

TOSHIBA

Leading Innovation >>>

CLIMATISEUR (TYPE SPLIT) Manuel d'installation

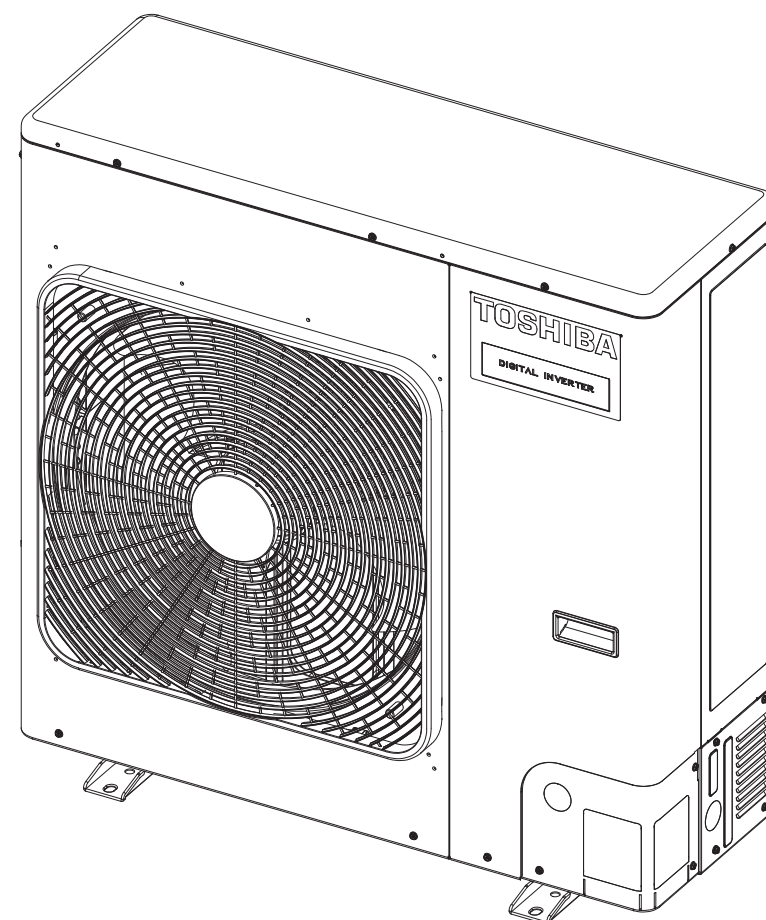


Unité extérieure

Modèle:

RAV-SM1104ATP-E
RAV-SM1104ATJP-E
RAV-SM1404ATP-E
RAV-SM1404ATJP-E

Pour usage commercial



Instructions originales

ADOPTION DU NOUVEAU FLUIDE FRIGORIGÈNE

Ce climatiseur est de type nouveau adoptant un nouveau réfrigérant HFC (R410A) au lieu du réfrigérant R22 traditionnel afin de préserver la couche d'ozone.

Cet équipement est conforme à CIE 61000-3-12 à condition que le pouvoir de court-circuit Ssc soit supérieur à ou égal à Ssc (*1) au point d'interface entre l'alimentation de l'utilisateur et le système public. Il est de la responsabilité de l'installateur ou de l'utilisateur de l'équipement d'assurer, par consultation avec l'opérateur du réseau de distribution si nécessaire, que l'équipement n'est raccordé qu'à une alimentation avec un pouvoir de court-circuit Ssc supérieur à ou égal à Ssc (*1).

Ssc (*1)

Modèle	Ssc (kVA)	
	Système unique	Système double
RAV-SM1104AT(J)P-E	740	880
RAV-SM1404AT(J)P-E	740	880

Table des matières

1 Précautions relatives à la sécurité 3

2 Accessoires 5

3 Installation d'un climatiseur à nouveau fluide frigorigène 5

4 Conditions d'installation 6

5 Tuyaux de fluide frigorigène 9

6 Purge d'air 11

7 Installation électrique 12

8 Mise à la terre 13

9 Finition 13

10 Essai de fonctionnement 13

11 Entretien annuel 13

12 Conditions de fonctionnement du climatiseur 13

13 Fonctions à exécuter localement 13

14 Résolution des problèmes 16

15 Annexe 16

16 Spécifications 18

Merci d'avoir acheté ce climatiseur Toshiba.

Lisez attentivement ces instructions qui contiennent des informations importantes concernant la conformité à la Directive « Matériel » (Directive 2006/42/CE) et assurez-vous de les comprendre.

Après avoir lu ces instructions, veuillez à les conserver en lieu sûr avec le Manuel du propriétaire et le Manuel d'installation fournis avec votre produit.

Dénomination générique : Climatiseur

Définition d'un installateur qualifié ou technicien d'entretien qualifié

Le climatiseur doit être installé, entretenu, réparé et enlevé par un installateur qualifié ou une personne d'entretien qualifiée. Lorsqu'une de ces opérations doit être effectuée, demandez à un installateur qualifié ou à un technicien d'entretien qualifié de les exécuter pour vous.

Un installateur qualifié ou technicien d'entretien qualifié est un agent qui a les qualifications et connaissances décrites dans le tableau ci-dessous.

Agent	Qualifications et connaissances que cet agent doit posséder
Installateur qualifié	<ul style="list-style-type: none"> L'installateur qualifié est une personne qui installe, entretient, déplace et enlève les climatiseurs fabriqués par Toshiba Carrier Corporation. Il ou elle a été formé pour installer, entretenir, déplacer et enlever les climatiseurs fabriqués par Toshiba Carrier Corporation ou, alternativement, il ou elle a reçu des consignes concernant de telles opérations par une ou des personnes qui ont été formées et a, par conséquent, acquis toutes les connaissances associées à ces opérations. L'installateur qualifié qui est autorisé à effectuer un travail électrique compris dans l'installation, le déplacement et l'enlèvement possède les qualifications nécessaires à ce travail électrique conformément aux réglementations et à la législation locales, et il ou elle est une personne qui a été formée pour les problèmes relatifs au travail électrique sur les climatiseurs fabriqués par Toshiba Carrier Corporation ou, alternativement, il ou elle a reçu des consignes dans de tels domaines par une ou des personnes qui ont été formées et possèdent, par conséquent, les connaissances relatives à ce travail. L'installateur qualifié qui est autorisé à manipuler du fluide frigorigène et à réaliser un travail de raccordement compris dans l'installation, le déplacement et l'enlèvement possède les qualifications nécessaires à cette manipulation de fluide frigorigène et de ce travail de raccordement conformément aux réglementations et à la législation locales, et il ou elle est une personne qui a été formée pour les problèmes relatifs à la manipulation de fluide frigorigène et de travail de raccordement sur les climatiseurs fabriqués par Toshiba Carrier Corporation ou, alternativement, il ou elle a reçu des consignes dans de tels domaines par une ou des personnes qui ont été formées et possèdent, par conséquent, les connaissances relatives à ce travail. L'installateur qualifié qui est autorisé à travailler en hauteur a été formé aux domaines relatifs au travail en hauteur avec les climatiseurs fabriqués par Toshiba Carrier Corporation ou, alternativement, il ou elle a reçu des consignes dans de tels domaines par une ou des personnes qui ont été formées et possèdent, par conséquent, toutes les connaissances requises pour ce travail.
Technicien d'entretien qualifié	<ul style="list-style-type: none"> La personne d'entretien qualifiée est une personne qui installe, répare, entretient, déplace et enlève les climatiseurs fabriqués par Toshiba Carrier Corporation. Il ou elle a été formé pour installer, réparer, entretenir, déplacer et enlever les climatiseurs fabriqués par Toshiba Carrier Corporation ou, alternativement, il ou elle a reçu des consignes pour de telles opérations par une ou des personnes qui ont été formées et a, par conséquent, acquis toutes les connaissances associées à ces opérations. La personne d'entretien qualifiée qui est autorisée à effectuer un travail électrique compris dans l'installation, la réparation, le déplacement et l'enlèvement possède les qualifications nécessaires à ce travail électrique conformément aux réglementations et à la législation locales, et il ou elle est une personne qui a été formée pour les problèmes relatifs au travail électrique sur les climatiseurs fabriqués par Toshiba Carrier Corporation ou, alternativement, il ou elle a reçu des consignes dans de tels domaines par une ou des personnes qui ont été formées et possèdent, par conséquent, les connaissances relatives à ce travail. La personne d'entretien qualifiée qui est autorisée à manipuler du fluide frigorigène et à réaliser un travail de raccordement compris dans l'installation, la réparation, le déplacement et l'enlèvement possède les qualifications nécessaires à cette manipulation de fluide frigorigène et de ce travail de raccordement conformément aux réglementations et à la législation locales, et il ou elle est une personne qui a été formée pour les problèmes relatifs à la manipulation de fluide frigorigène et de travail de raccordement sur les climatiseurs fabriqués par Toshiba Carrier Corporation ou, alternativement, il ou elle a reçu des consignes dans de tels domaines par une ou des personnes qui ont été formées et possèdent, par conséquent, les connaissances relatives à ce travail. La personne d'entretien qualifiée qui est autorisée à travailler en hauteur a été formée aux domaines relatifs au travail en hauteur avec les climatiseurs fabriqués par Toshiba Carrier Corporation ou, alternativement, il ou elle a reçu des consignes dans de tels domaines par un ou des personnes qui ont été formées et possèdent, par conséquent, toutes les connaissances requises pour ce travail.

Définition de l'équipement de protection

Lorsque le climatiseur doit être transporté, installé, entretenu, réparé ou mis au rebut, portez des gants de protection et des vêtements de « sécurité ».

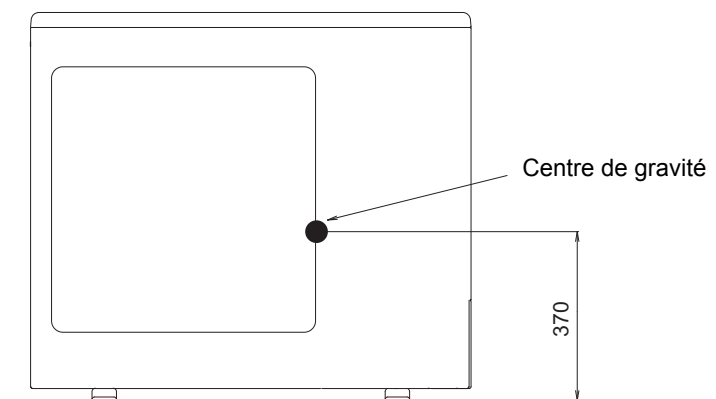
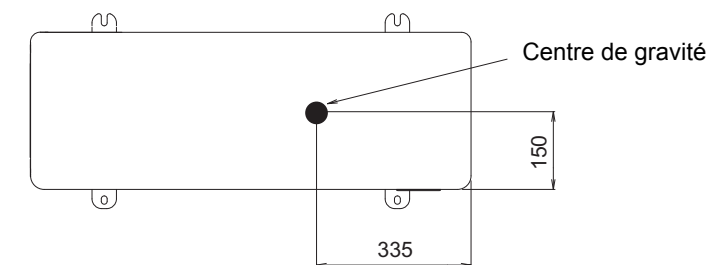
En plus de cet équipement de protection normal, portez les protections décrites ci-dessous lorsque vous entreprenez les travaux spéciaux indiqués dans le tableau suivant.

Ne pas porter la tenue de protection adéquate est dangereux car vous serez plus susceptible d'être blessé, brûlé, de subir une décharge électrique ou d'autres blessures.






Travaux entrepris	Equipement de protection porté
Tous types de travaux	Gants de protection Vêtements de sécurité
Travaux liés à l'électricité	Gants pour fournir une protection contre les décharges électriques et la chaleur Chaussures isolantes Vêtements pour fournir une protection contre les décharges électriques
Travail effectué en hauteur (50 cm minimum)	Casques utilisés dans l'industrie
Transport d'objets lourds	Chaussures avec des bouts renforcés de protection
Réparation de l'unité extérieure	Gants pour fournir une protection contre les décharges électriques et la chaleur

■ Centre de gravité

(Unité : mm)



■ Indications d'avertissement relatives au climatiseur

Indication d'avertissement	Description
 <p>WARNING ELECTRICAL SHOCK HAZARD Disconnect all remote electric power supplies before servicing.</p>	<p>AVERTISSEMENT RISQUE DE DECHARGE ELECTRIQUE Débranchez toutes les alimentations électriques distantes avant l'entretien.</p>
 <p>WARNING Moving parts. Do not operate unit with grille removed. Stop the unit before the servicing.</p>	<p>AVERTISSEMENT Pièces mobiles. Ne faites pas fonctionner l'unité avec la grille déposée. Arrêtez l'unité avant l'entretien.</p>
 <p>CAUTION High temperature parts. You might get burned when removing this panel.</p>	<p>ATTENTION Pièces à haute température. Vous pourriez vous brûler en déposant ce panneau.</p>
 <p>CAUTION Do not touch the aluminum fins of the unit. Doing so may result in injury.</p>	<p>ATTENTION Ne touchez pas les ailettes en aluminium de l'unité. Vous pourriez vous blesser.</p>
 <p>CAUTION BURST HAZARD Open the service valves before the operation, otherwise there might be the burst.</p>	<p>ATTENTION RISQUE D'EXPLOSION Ouvrez les soupapes de service avant l'opération, sinon un éclatement pourrait se produire.</p>

1 Précautions relatives à la sécurité

Le fabricant n'assume aucune responsabilité quant aux dommages causés par le non-respect de la description de ce manuel.

AVERTISSEMENT

Généralités

- Avant d'installer le climatiseur, lisez attentivement le Manuel d'installation et suivez les instructions pour installer le climatiseur.
- Seul un installateur qualifié(*1) ou une personne d'entretien qualifiée(*1) est autorisé à installer le climatiseur. Si le climatiseur est installé par une personne non qualifiée, un incendie, un choc électrique, des blessures, des fuites d'eau, des parasites et/ou des vibrations peuvent en résulter.
- N'utilisez pas un fluide frigorigène différent de celui spécifié pour le complément ou le remplacement. Faute de quoi, une pression anormalement élevée risque d'être générée dans le circuit de réfrigération, ce qui peut entraîner une panne ou une explosion du produit ou vous pouvez vous blesser.
- Pour transporter le climatiseur, utilisez un chariot élévateur et pour le déplacer à la main, faites-le avec au moins 4 personnes.
- Avant d'ouvrir la grille d'entrée d'air de l'unité intérieure ou du panneau de service de l'unité extérieure, réglez le disjoncteur sur la position OFF. Ne pas régler le disjoncteur sur la position OFF peut entraîner une électrocution par le biais d'un contact avec les pièces intérieures. Seul un installateur qualifié(*1) ou une personne d'entretien qualifiée(*1) est autorisé à enlever la grille d'entrée d'air de l'unité intérieure ou le panneau de service de l'unité extérieure et à effectuer le travail requis.
- Avant de procéder à l'installation, à l'entretien, à la réparation ou à la dépose, veuillez régler le coupe-circuit en position OFF. Dans le cas contraire, cela peut entraîner une électrocution.
- Placez un panneau indicateur « Travail en cours » à proximité du disjoncteur pendant l'installation, l'entretien, la réparation ou la dépose. Un danger d'électrocution est possible si le disjoncteur est réglé sur ON par erreur.
- Seul un installateur qualifié(*1) ou une personne d'entretien qualifiée(*1) est autorisé à entreprendre un travail en hauteur à l'aide d'un pied de 50 cm minimum.
- Portez des gants de protection ainsi que des vêtements de travail de sécurité pendant l'installation, l'entretien et la dépose.
- Ne touchez pas l'ailette en aluminium de l'unité extérieure. Vous risquez de vous blesser dans le cas contraire. Si vous devez toucher l'ailette pour une raison quelconque, mettez d'abord des gants de protection et des vêtements de travail de sécurité, ensuite, procédez à l'opération.
- Ne grimpez pas ou ne placez pas d'objets sur le dessus de l'unité extérieure. Vous ou les objets pourriez tomber de l'unité extérieure et ainsi vous blesser.
- Lors de la réalisation d'un travail en hauteur, utilisez une échelle conforme à la norme ISO 14122, ensuite, suivez la procédure concernant les instructions de l'échelle. Portez également un casque de protection pour une utilisation dans l'industrie comme tenue de protection pour entreprendre le travail.
- Lors du nettoyage du filtre ou d'autres pièces de l'unité extérieure, réglez le disjoncteur sur OFF sans faute, et placez un panneau indicateur « Travail en cours » à proximité du disjoncteur avant de commencer le travail.
- Lors d'un travail en hauteur, placez un panneau indicateur afin que personne ne s'approche du lieu de travail, avant de commencer le travail. Des pièces et d'autres objets risquent de tomber, pouvant blesser toute personne se trouvant en dessous.
- Le fluide frigorigène utilisé par ce climatiseur est le R410A.
- Nous garantissons que le climatiseur est transporté dans de conditions stables.
- Ne modifiez pas les pièces. De même, ne démontez pas ou ne modifiez pas les pièces. Cela pourrait provoquer un incendie, un choc électrique ou des blessures.

Sélection du lieu d'installation

- Si vous installez l'unité dans une petite pièce, prenez les mesures nécessaires pour éviter que le fluide frigorigène ne dépasse la concentration limite même en cas de fuite. Consultez le revendeur chez qui vous avez acquis le climatiseur au moment de mettre en pratique ces mesures. Une accumulation de fluide frigorigène à haute concentration est susceptible de provoquer une insuffisance d'oxygène.
- N'installez pas le climatiseur dans un endroit qui peut être soumis à un risque de gaz combustible. En présence de fuites de gaz combustible ou d'une accumulation de celui-ci autour de l'unité, un incendie peut survenir.
- Lors du transport du climatiseur, portez des chaussures à coquilles de protection supplémentaires.
- Lors du transport du climatiseur, n'agrippez pas les bandes du carton d'emballage. Vous risquez de vous blesser si les bandes se brisent.
- Ne placez aucun appareil à combustion dans un endroit exposé directement au souffle du climatiseur, faute de quoi sa combustion risquerait d'être défectueuse.

Installation

- Installez le climatiseur dans un endroit suffisamment résistant pour supporter son poids. Si l'endroit n'est pas assez résistant, l'unité peut tomber et provoquer des blessures.
- Suivez les instructions du Manuel d'installation pour installer le climatiseur. Ne pas suivre ces instructions peut entraîner la chute ou le basculement du produit ou engendrer du bruit, des vibrations, une fuite d'eau, etc.
- Les boulons (M10) et les écrous (M10) désignés pour fixer l'unité extérieure doivent être utilisés lors de l'installation de l'unité.
- Installez l'unité extérieure dans un lieu assez résistant pour supporter le poids de l'unité extérieure.
- Si la durabilité est insuffisante, l'unité peut tomber et blesser quelqu'un.
- Si le gaz frigorigène a fui durant l'installation, aérez immédiatement la pièce. Si le gaz frigorigène qui a fui entre en contact avec une flamme nue, un gaz nocif peut se dégager.

Tuyaux de fluide frigorigène

- Fixez solidement le tuyau de réfrigérant pendant l'installation, avant de faire fonctionner le climatiseur. Si le compresseur est utilisé avec la vanne ouverte et sans que le tuyau de fluide frigorigène soit branché, le compresseur aspire l'air et le circuit de réfrigération est alors en surpression. Dans ce cas, les tuyaux risquent de blesser quelqu'un.
- Serrez l'écrou évasé avec une clé dynamométrique de la manière spécifiée. Si vous appliquez un couple excessif, l'écrou risque, après un certain temps, de se casser et de provoquer une fuite de fluide frigorigène.
- Lorsque le climatiseur a été installé ou déplacé, suivez les instructions du Manuel d'installation et purgez la totalité de l'air de sorte qu'aucun gaz autre que le fluide frigorigène ne soit mélangé dans le circuit de réfrigération. Ne pas purger complètement l'air peut entraîner un dysfonctionnement du climatiseur.
- De l'azote gazeux doit être utilisé pour le test d'étanchéité à l'air.
- Le tuyau de remplissage doit être raccordé de telle manière qu'il ne soit pas lâche.

Raccordement électrique

- Seul un installateur qualifié(*1) ou une personne d'entretien qualifiée(*1) est autorisé à réaliser le travail électrique sur le climatiseur. En aucun cas, ce travail doit être effectué par une personne non qualifiée étant donné que si le travail n'est pas correctement effectué, des chocs électriques et/ou des fuites électriques peuvent survenir.
- L'appareil doit être installé conformément aux réglementations de câblage nationales. Un manque de puissance du circuit d'alimentation ou une installation incomplète peut provoquer une décharge électrique ou un incendie.
- Utilisez un câblage respectant les spécifications du Manuel d'installation et les dispositions des réglementations et de la législation locales. L'utilisation d'un câblage n'étant pas conforme aux spécifications peut donner lieu à des décharges électriques, une dispersion électrique, de la fumée et/ou un incendie.
- Veillez à raccorder les fils de terre. (Mise à la terre)
Une mise à la terre incomplète entraîne une décharge électrique.
- Ne raccordez pas le fil de terre au tuyau de gaz, aux canalisations d'eau et au paratonnerre ou au fil de terre d'un téléphone.
- Après avoir terminé le travail de réparation ou de déplacement, assurez-vous que le fil de terre est correctement raccordé.
- Installez un disjoncteur respectant les spécifications du manuel d'installation et les dispositions des réglementations et de la législation locales.
- Installez le disjoncteur à un endroit facilement accessible par l'agent.
- Lors de l'installation du disjoncteur à l'extérieur, installez-en un qui soit conçu pour l'extérieur.
- Le câble d'alimentation ne doit en aucun cas présenter de rallonge. Des problèmes de raccordement dans des endroits où le câble présente une rallonge peuvent entraîner de la fumée et/ou un incendie.

Essai de fonctionnement

- Avant de faire fonctionner le climatiseur après avoir terminé le travail, assurez-vous que le couvercle du boîtier de commande électrique de l'unité intérieure et du panneau de service de l'unité extérieure sont fermés, ensuite, réglez le disjoncteur sur la position ON. Vous pouvez recevoir un choc électrique, etc. si l'alimentation est activée sans avoir d'abord effectué ces vérifications.
- Si vous avez remarqué qu'un quelconque problème (comme lorsque l'affichage d'une erreur est apparu, une odeur de brûlé survient, des sons anormaux sont entendus, le climatiseur ne parvient pas à refroidir ou à réchauffer ou une fuite d'eau est présente) est survenu au niveau du climatiseur, ne touchez pas le climatiseur vous-même et réglez le disjoncteur sur la position OFF, ensuite, contactez une personne d'entretien qualifiée. Prenez des mesures pour garantir que l'alimentation ne sera pas branchée (en indiquant « hors service » près du disjoncteur, par exemple) jusqu'à ce que le technicien d'entretien qualifié arrive. Continuer à utiliser le climatiseur alors qu'il présente un problème peut entraîner des problèmes mécaniques ou donner lieu à des chocs électriques, etc.
- Une fois le travail terminé, veillez à utiliser un contrôleur d'isolement (mégohmmètre de 500 V) afin de vérifier que la résistance est de 1 MΩ minimum entre la section de charge et la section métallique sans charge (section terre). Si la valeur de résistance est faible, une catastrophe telle qu'une fuite ou une électrocution se produit sur le côté utilisateur.
- A l'issue du travail d'installation, vérifiez qu'il n'y a pas de fuites de fluide frigorigène et vérifiez la résistance d'isolation ainsi que l'évacuation d'eau. Ensuite, effectuez un essai de fonctionnement afin de vous assurer que le climatiseur fonctionne correctement.

- Après l'installation, assurez-vous que le gaz réfrigérant ne fuit pas. Si le gaz réfrigérant fuit dans la pièce et s'écoule à proximité d'une source inflammable, telle qu'une cuisinière, un gaz nocif peut se dégager.

Explications données à l'utilisateur

- A l'issue de l'installation, indiquez à l'utilisateur l'emplacement du disjoncteur. Si l'utilisateur ne sait pas où se trouve le coupe-circuit, il ou elle ne sera pas capable de le désactiver au cas où un problème surviendrait au niveau du climatiseur.
- Si vous avez découvert que la protection du ventilateur est endommagée, n'approchez pas de l'unité extérieure et réglez le coupe-circuit en position OFF, ensuite, contactez une personne d'entretien qualifiée(*1) afin d'effectuer les réparations. Ne réglez pas le disjoncteur en position ON avant que les réparations soient terminées.
- Après l'installation, reportez-vous au Mode d'emploi pour expliquer au client comment utiliser l'unité et effectuer son entretien.

Réinstallation

- Seuls un installateur qualifié(*1) ou une personne d'entretien qualifiée(*1) sont autorisés à déplacer le climatiseur. Déplacer le climatiseur par une personne non qualifiée représente un danger étant donné qu'un incendie, une électrocution, des blessures, des fuites d'eau, des parasites et/ou des vibrations peuvent en résulter.
- Lors de la réalisation du travail de pompage, coupez le compresseur avant de débrancher le tuyau de réfrigérant. La déconnexion du tuyau de réfrigérant alors que la soupape de service est restée ouverte et que le compresseur fonctionne encore provoquera une aspiration d'air, etc., ce qui augmente la pression dans le cycle de réfrigération à un niveau anormalement élevé, d'où la possibilité d'une rupture, d'une blessure, etc.

(*1) Reportez-vous à « Définition d'installateur qualifié ou technicien d'entretien qualifié ».

ATTENTION

Installation du climatiseur à nouveau fluide frigorigène

- **Ce climatiseur utilise le nouveau réfrigérant HFC (R410A) qui ne détruit pas la couche d'ozone.**

Le réfrigérant R410A est sensible aux impuretés, à l'oxydation des membranes et aux huiles du fait que la pression du R410A est environ 1,6 fois celle du R22. Avec l'adoption du nouveau réfrigérant, l'huile réfrigérante a aussi été changée. Pendant les travaux d'installation, il faut donc vous assurer que de l'eau, de la poussière, de l'ancien réfrigérant ou de l'huile réfrigérante ne pénètre pas dans le cycle du climatiseur à nouveau type de réfrigérant R410A. Afin d'éviter le mélange de réfrigérant ou d'huile réfrigérante, les tailles des sections de connexion de l'orifice de charge sur l'unité principale et les outils d'installation sont différents de ceux des unités à réfrigérant traditionnel. En conséquence, un outillage spécifique est nécessaire pour s'accommoder du réfrigérant (R410A). Pour les conduites de liaison, vous devez utiliser de la tuyauterie neuve et propre, conçue pour le R410A et vous devez veiller à ce que de l'eau ou des poussières ne pénètrent pas dans le circuit.

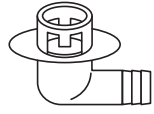
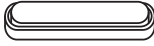
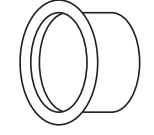

Pour déconnecter l'appareil du secteur

- Cet appareil doit être connecté au secteur via un interrupteur ayant une séparation de contact d'au moins 3 mm.
- Vous devez utiliser un fusible d'installation (tous les types de fusible peuvent être utilisés) pour la ligne d'alimentation de ce climatiseur.

Ne lavez pas le climatiseur avec de l'eau sous pression.

- Les fuites électriques peuvent vous électrocuter ou provoquer un incendie.

2 Accessoires

Nom de la pièce	Quantité	Forme	Emploi
Manuel d'installation	1	Ce manuel	Remettez-le directement au client. (Pour les langues qui n'apparaissent pas dans ce Manuel d'installation, veuillez vous reporter au CD-R fourni.)
CD-ROM	1	—	Manuel d'installation
Raccord d'évacuation	1		
Bouchon en caoutchouc étanche	2		
Manchon de protection	1		Pour la protection des câbles (protection des tuyaux)
Matériau de protection pour passages	1		Pour la protection des passages (protection des tuyaux)

3 Installation d'un climatiseur à nouveau fluide frigorigène

ATTENTION

Installation du climatiseur à nouveau fluide frigorigène

• **Ce climatiseur utilise le nouveau réfrigérant HFC (R410A) qui ne détruit pas la couche d'ozone.**
Le réfrigérant R410A est sensible aux impuretés, à l'oxydation des membranes et aux huiles du fait que la pression du R410A est environ 1,6 fois celle du R22. Pour aller de pair avec le nouveau réfrigérant, une autre huile a également été adoptée. En conséquence, au cours de l'installation, veillez à ce que de l'eau, des poussières, du réfrigérant ou de l'huile de précédente génération ne pénètrent pas dans le circuit de réfrigération contenant le R410A.
Pour éviter de remplir le système avec un réfrigérant ou une huile incorrects, les orifices de remplissage de l'unité principale et les outils d'installation diffèrent de ceux utilisés dans le cas du réfrigérant habituel. En conséquence, un outillage spécifique est nécessaire pour s'accommoder du réfrigérant (R410A). Pour les conduites de liaison, vous devez utiliser de la tuyauterie neuve et propre, conçue pour le R410A et vous devez veiller à ce que de l'eau ou des poussières ne pénètrent pas dans le circuit.

■ Outils/équipements nécessaires et mesures d'utilisation

Préparez les outils et les équipements indiqués dans le tableau suivant avant de commencer les travaux d'installation. Les outils et les équipements récemment préparés doivent être utilisés de manière exclusive.

Légende

- △ : Nouvellement préparé (Utilisation pour le R410A seulement. Ne l'utilisez pas pour le réfrigérant R22 ou R407C, etc..)
 ◎ : Les outils/équipements traditionnels sont disponibles

Outils/équipements	Utilisation	Mode d'utilisation des outils/équipements
Collecteur manométrique	Pompage à vide/remplissage du réfrigérant et vérification du fonctionnement	△ Nouvellement préparé pour le R410A seulement
Tuyau de remplissage		△ Nouvellement préparé pour le R410A seulement
Bouteille de remplissage	Ne peut pas être utilisée	Inutilisable (utilisez la mesure de remplissage du réfrigérant à la place.)
Détecteur de fuite de gaz	Vérification des fuites de gaz	△ Outil récemment préparé
Pompe à vide	Séchage à vide	Inutilisable
Pompe à vide pourvue de la fonction de clapet anti-retour	Séchage à vide	◎ R22 (Outils traditionnels)
Outil d'évasement	Usinage en évasement des tuyaux	◎ Utilisable si les dimensions sont adaptées.
Cintreuse	Cintrage des tuyaux	◎ R22 (Outils traditionnels)
Équipement de récupération du réfrigérant	Récupération du réfrigérant	△ Pour le R410A seulement
Clé dynamométrique	Serrage des écrous évasés	△ Exclusive pour Ø12,7 mm et Ø15,9 mm
Coupe-tube	Découpe des tuyaux	◎ R22 (Outils traditionnels)
Machine à souder et bouteille d'azote	Soudage des tuyaux	◎ R22 (Outils traditionnels)
Mesure de remplissage du réfrigérant	Remplissage du réfrigérant	◎ R22 (Outils traditionnels)

■ Tuyaux de fluide frigorigène

Nouveau réfrigérant (R410A)

Utilisation de tuyaux traditionnel

- En cas d'utilisation de tuyaux traditionnel qui n'indique aucun type de réfrigérant applicable, veillez à utiliser celui-ci sur une épaisseur de paroi de 0,8 mm pour Ø6,4 mm, Ø9,5 mm et Ø12,7 mm, et sur une épaisseur de paroi de 1,0 mm pour Ø15,9 mm. N'utilisez jamais les tuyaux traditionnels sur une épaisseur de paroi inférieure à ces épaisseurs en raison d'une capacité de pression insuffisante.

Utilisation de tuyaux en cuivre généraux

- Utilisez des tuyaux en cuivre généraux sur une épaisseur de paroi de 0,8 mm pour Ø6,4 mm, Ø9,5 mm et Ø12,7 mm, et sur une épaisseur de paroi de 1,0 mm pour Ø15,9 mm.
N'utilisez pas de tuyaux en cuivre avec une épaisseur de mur inférieure à celles-ci.

Écrous évasés et usinage d'évasement

- Les écrous évasés et l'usinage d'évasement sont différents de ceux utilisés pour le réfrigérant traditionnel. Utilisez les écrous évasés fournis avec le climatiseur ou ceux pour le R410A.
- Lisez attentivement «Tuyaux de fluide frigorigène» avant de commencer l'usinage d'évasement.

4 Conditions d'installation

■ Avant l'installation

Assurez-vous de prévoir les éléments suivants avant l'installation.

Longueur du tuyau de réfrigérant

Longueur du tuyau de réfrigérant raccordé à l'unité intérieure/extérieure	Élément
5 à 30 m	L'ajout de réfrigérant est inutile sur place.
*31 à 50 m	<Ajout de réfrigérant> Ajoutez 40 g de réfrigérant pour chaque mètre de tuyauterie qui dépasse 30 m.

- * Précaution lors de l'appoint en réfrigérant
Lorsque la longueur totale de la tuyauterie de réfrigérant dépasse 30 m, ajoutez 40 g/m de réfrigérant jusqu'à une longueur total de tuyauterie maximum de 50 m. (La quantité max. de réfrigérant supplémentaire est de 800 g.)
Chargez le réfrigérant avec précision. Une surcharge peut entraîner une anomalie grave du compresseur.
- Ne raccordez pas un tuyau de réfrigérant de moins de **5m**.
Cela pourrait provoquer un dysfonctionnement du compresseur ou d'autres dispositifs.

Essai d'étanchéité

- Avant de commencer un essai d'étanchéité, serrez encore les soupapes d'axe sur les côtés gaz et liquide.
- Pressurisez le tuyau avec du gaz azote alimenté depuis l'orifice de service jusqu'à la pression de calcul (4,15 MPa) pour effectuer un essai d'étanchéité.
- Une fois l'essai d'étanchéité terminé, évacuez l'azote gazeux.

Purge d'air

- Utilisez une pompe à vide pour purger l'air.
- N'utilisez pas le réfrigérant chargé dans l'unité extérieure pour purger l'air. (Le réfrigérant concerné par la purge d'air n'est pas contenu dans l'unité extérieure.)

Raccordement électrique

- Assurez-vous de fixer les câbles d'alimentation et les câbles d'interconnexion du système avec des colliers de serrage de sorte qu'ils n'entrent pas en contact avec le boîtier, etc.

Mise à la terre



AVERTISSEMENT

Assurez-vous que la mise à la terre appropriée est fournie.

Une mise à la terre incomplète vous expose à une secousse électrique. Pour le mode de vérification de la mise à la terre, contactez le revendeur qui a installé le climatiseur ou une entreprise d'installation professionnelle.

- Une mise à la terre correcte peut éviter une charge d'électricité sur la surface de l'unité extérieure due à la présence d'une haute fréquence dans le convertisseur de fréquence (inverseur) de l'unité extérieure, ainsi qu'éviter une décharge électrique. Si l'unité extérieure n'est pas correctement mise à la terre, vous pouvez vous exposer à une décharge électrique.
- Veillez à raccorder le fil de terre. (mise à la terre)**
Une mise à la terre incomplète peut provoquer une électrocution.
Ne raccordez pas les fils de terre aux tuyaux de gaz, aux tuyaux d'eau, aux paratonnerres ou aux fils de terre des câbles téléphoniques.

Essai de fonctionnement

Mettez le disjoncteur sous tension au moins 12 heures avant de commencer un essai de fonctionnement pour protéger le compresseur durant la mise en marche.



ATTENTION

Une installation incorrecte peut donner lieu à une défaillance ou à des plaintes des clients.

■ Emplacement d'installation

⚠ AVERTISSEMENT

Installez l'unité extérieure dans un lieu assez résistant pour supporter le poids de l'unité extérieure.

Si la durabilité est insuffisante, l'unité peut tomber et blesser quelqu'un.

⚠ ATTENTION

Assurez-vous que le climatiseur ne sera pas installé dans un endroit où des gaz combustibles peuvent se présenter.

L'accumulation de gaz inflammable autour de l'unité extérieure peut provoquer un incendie.

Installez l'unité extérieure dans un endroit répondant aux conditions suivantes après avoir obtenu l'accord du client.

- Un endroit bien aéré, sans aucun obstacle près des entrées d'air et d'évacuation d'air.
- Un endroit qui n'est pas exposé à la pluie ou aux rayons directs du soleil.
- Un endroit qui n'augmente pas le bruit de fonctionnement ou les vibrations de l'unité extérieure.
- Un endroit qui ne provoque pas de problèmes d'évacuation de l'eau rejetée.

N'installez pas l'unité extérieure dans les endroits suivants.

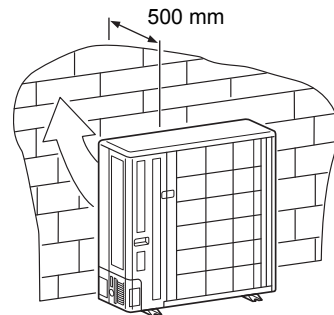
- Un endroit où l'air est salin (zone côtière) ou saturé de gaz sulfhydrique (zone de sources chaudes) (un entretien spécial est nécessaire).
- Un endroit soumis à de l'huile, de la vapeur, de la fumée huileuse ou des gaz corrosifs.
- Un endroit où des solvants organiques sont utilisés.
- Endroits chargés en poussières de fer ou d'autres métaux. Des poussières de fer ou d'autres métaux se collant à l'intérieur du climatiseur risquent de déclencher une combustion instantanée et de provoquer un incendie.
- Un endroit où des appareils à hautes fréquences (convertisseurs, groupe électrogène privé, appareillage médical et équipements de communications) sont installés (ils peuvent provoquer une anomalie du climatiseur, un fonctionnement anormal ou des problèmes de bruit)
- Un endroit où l'air déchargé de l'unité extérieure est soufflé contre la fenêtre d'une maison voisine.
- Un endroit où le bruit de fonctionnement de l'unité extérieure est transmis.
- Lorsque l'unité extérieure est installée en hauteur, assurez-vous de fixer ses pieds.

- Un endroit où l'eau évacuée pose un problème.

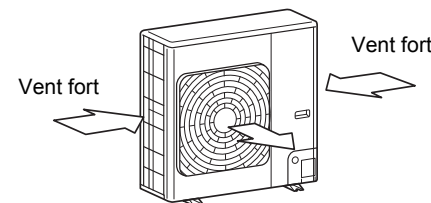
⚠ ATTENTION

- 1 Installez l'unité extérieure dans un endroit où l'air déchargé n'est pas bloqué.
- 2 Lorsque l'unité extérieure est installée dans un endroit constamment exposé à des vents forts comme au bord de la mer ou à un étage en haut d'un immeuble, sécurisez le fonctionnement normal du ventilateur en utilisant un conduit ou un pare-vent.
- 3 Lors de l'installation de l'unité extérieure dans un endroit constamment exposé à des vents forts comme en haut ou sur le toit d'un immeuble, appliquez des mesures de protection contre le vent en vous référant aux exemples suivants.

- 1) Installez l'unité de sorte que son orifice de décharge soit face au mur du bâtiment. Laissez une distance de 500 mm ou plus entre l'unité et la surface du mur.

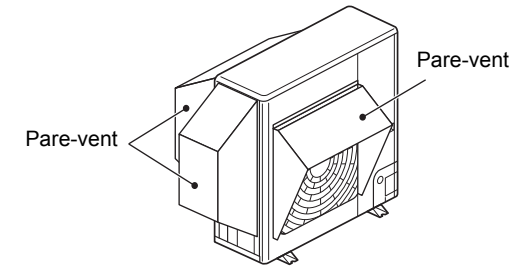


- 2) Pensez au sens du vent pendant la saison d'utilisation du climatiseur et installez l'unité de sorte que l'orifice de décharge se trouve à angle droit par rapport au sens du vent.



- Lors de l'utilisation d'un climatiseur dans des conditions de basse température extérieure (température extérieure : -5 °C ou moins) en mode de refroidissement, préparez un conduit ou un pare-vent de sorte qu'il ne soit pas affecté par le vent.

<Exemple>

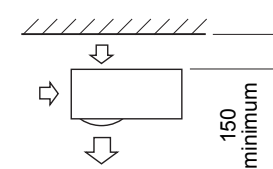


■ Espace nécessaire pour l'installation (Unité: mm)

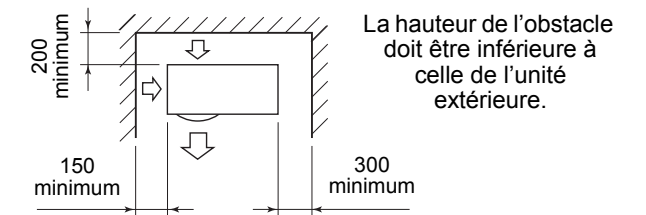
Obstacle à l'arrière

Le haut est libre

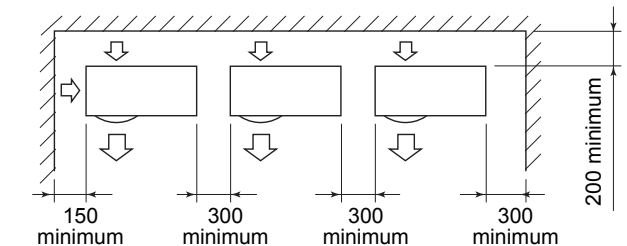
1. Installation d'une seule unité



2. Obstacles à droite et à gauche

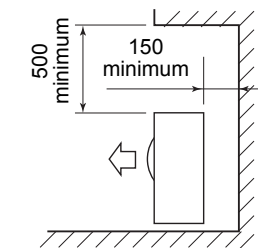


3. Installation en série de deux unités ou plus



La hauteur de l'obstacle doit être inférieure à celle de l'unité extérieure.

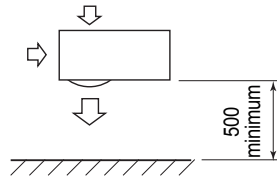
Obstacle aussi au-dessus de l'unité



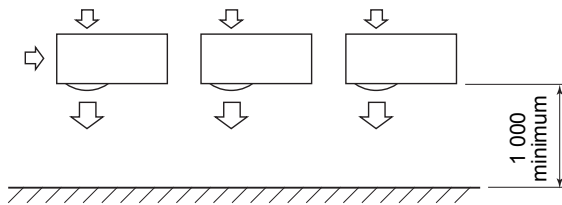
Obstacle à l'avant

Le dessus de l'unité est libre

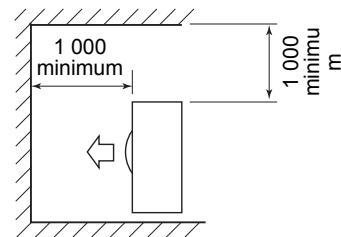
1. Installation d'une seule unité



2. Installation en série de deux unités ou plus



Obstacle aussi au dessus de l'unité



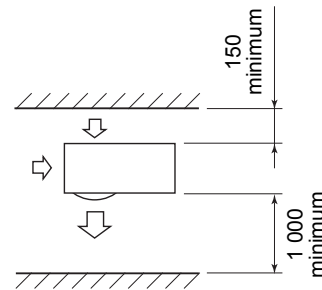
Obstacles à l'avant et à l'arrière de l'unité

Laissez un espace libre au-dessus, et à droite et à gauche de l'unité.

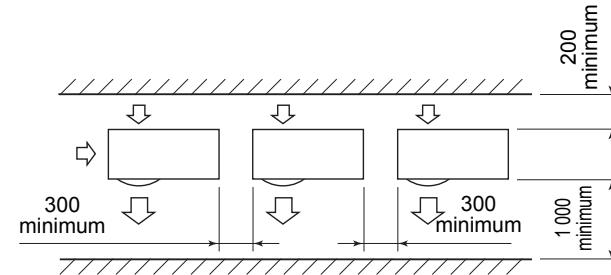
La hauteur d'un obstacle à l'avant et à l'arrière de l'unité doit être inférieure à celle de l'unité extérieure.

Installation standard

1. Installation d'une seule unité



2. Installation en série de deux unités ou plus

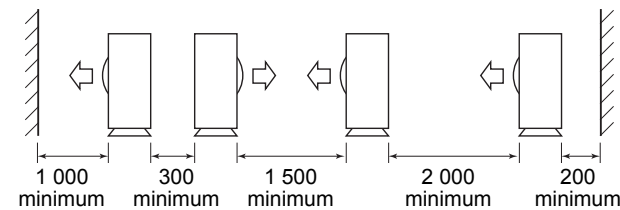


Installation en série à l'avant et à l'arrière

Laissez un espace libre au-dessus, et à droite et à gauche de l'unité.

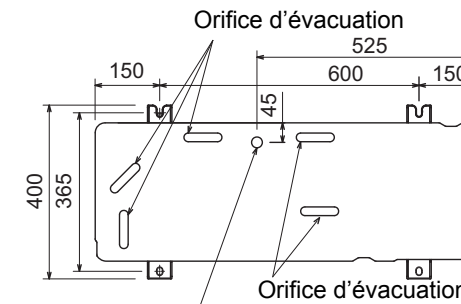
La hauteur d'un obstacle à l'avant et à l'arrière de l'unité doit être inférieure à celle de l'unité extérieure.

Installation standard



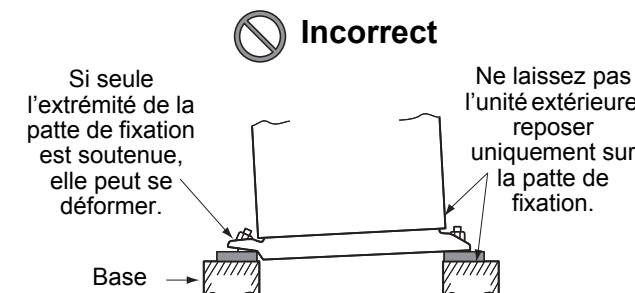
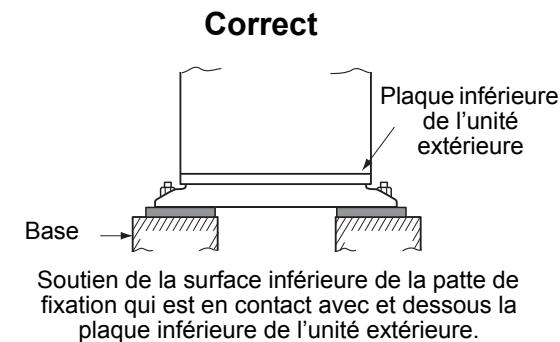
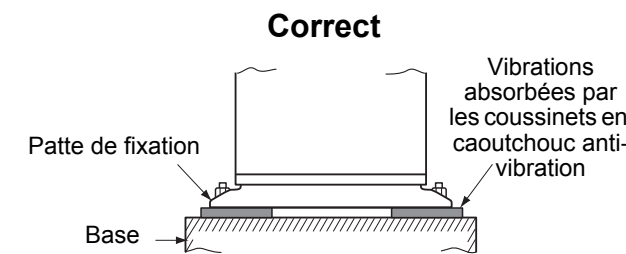
Installation de l'unité extérieure

- Avant l'installation, vérifiez la résistance et l'horizontalité de la base de sorte que des sons anormaux ne soient pas émis.
- Conformément au schéma suivant, fixez solidement la base avec des boulons d'ancrage. (Boulon d'ancrage, écrou : M10 x 4 paires)

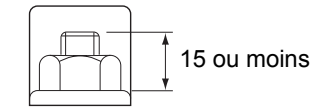


- Comme illustré sur la figure ci-dessous, installez la base et des coussinets en caoutchouc anti-vibration pour soutenir directement la surface inférieure de la patte de fixation qui est en contact avec et dessous la plaque inférieure de l'unité extérieure.

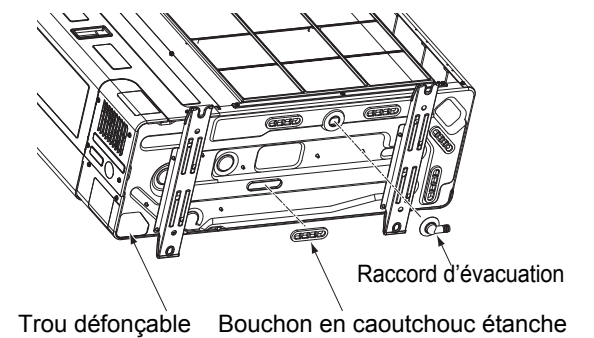
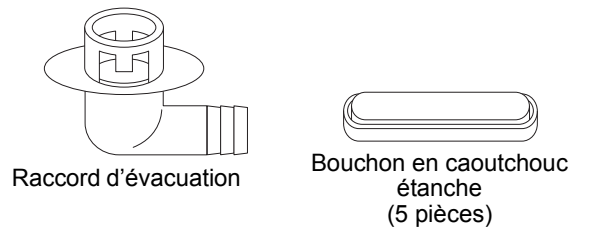
* Si vous installez la base d'une unité extérieure avec la tuyauterie vers le bas, examinez les travaux de tuyauterie.



Réglez la marge extérieure du boulon d'ancrage sur 15 mm ou moins.



- Lorsque l'eau doit être évacuée par le flexible d'évacuation, mettez en place le raccord d'évacuation et le bouchon en caoutchouc étanche suivants, et utilisez un flexible d'évacuation (diam. intérieur : 16 mm) que vous trouverez dans le commerce. Scellez également solidement le trou d'éjection et les vis avec du silicone, etc. afin d'éviter que l'eau fuit. Certaines conditions peuvent provoquer de la condensation ou un dégouttement d'eau.
- Lors de l'évacuation collective complète de l'eau déchargée, utilisez un bac de récupération.



Référence

Si le chauffage est envisagé en permanence alors que la température extérieure est de 0 °C ou moins, la vidange de l'eau gelée peut être difficile du fait que la plaque de fond gèle et cela peut provoquer des anomalies de carrosserie et de ventilateur.

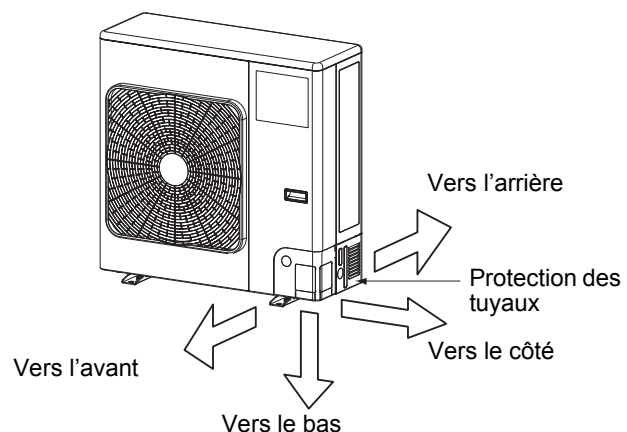
Il est recommandé de se procurer localement un chauffage antigel afin d'installer le climatiseur de manière sûre.

Pour les détails, contactez votre revendeur.

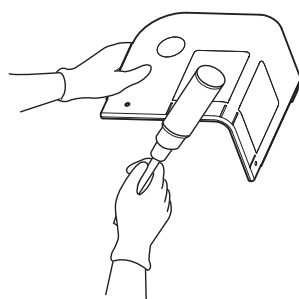
5 Tuyaux de fluide frigorigène

■ Expulsion de la protection des tuyaux

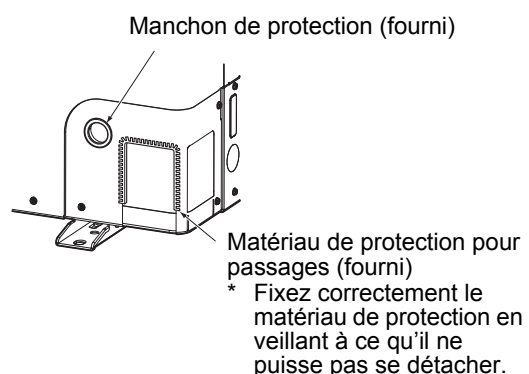
Procédure d'expulsion



- Les tuyaux de raccordement des unités intérieure/ extérieure peuvent être raccordés dans 4 sens. Retirez la partie éjectable de la protection de tuyau par laquelle les tuyaux ou câbles passeront à travers la plaque de base.
- Retirez la protection des tuyaux et tapez à plusieurs reprises sur la section d'expulsion avec le manche d'un tournevis. Le trou d'expulsion peut facilement être perforé.
- Après avoir perforé le trou d'éjection, ébarbez le trou, puis installez le manchon de protection fourni et le matériau de protection autour du trou de passage pour protéger les câbles et tuyaux. Assurez-vous de mettre en place les protections de tuyaux après avoir raccordé les tuyaux. Découpez une fente sous les protections des tuyaux pour faciliter l'installation. Après avoir raccordé les tuyaux, assurez-vous de monter la protection des tuyaux. La protection des tuyaux est facile à monter en découpant une fente dans la partie inférieure.



* Veillez à porter des gants de travail épais tout en travaillant.



■ Pièces d'installation en option (non fournies)

	Nom des pièces	Quantité
A	Tuyaux de fluide frigorigène Côté liquide : Ø9,5 mm Côté gaz : Ø15,9 mm	Un de chaque
B	Matériau isolant pour tuyaux (polyéthylène expansé, 10 mm d'épaisseur)	1
C	Mastic, ruban PVC	Un de chaque

■ Raccordement de la tuyauterie de réfrigérant

⚠ ATTENTION

Notez les 4 points importants ci-dessous pour les travaux de tuyauterie

1. Éliminez la poussière et l'humidité de l'intérieur des tuyaux de raccordement.
2. Serrez bien les raccords entre les tuyaux et l'unité.
3. Évacuez l'air des tuyaux de raccordement à l'aide d'une POMPE A VIDE.
4. Vérifiez qu'il n'y a pas de fuite de gaz aux points de raccord.

Raccords des tuyaux

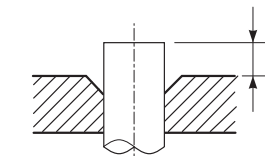
Côté liquide	
Diamètre extérieur	Epaisseur
Ø9,5 mm	0,8 mm

Côté gaz	
Diamètre extérieur	Epaisseur
Ø15,9 mm	1,0 mm

Évasement

- 1 Coupez le tuyau avec un coupe-tubes.**
Supprimez les bavures qui peuvent provoquer une fuite de gaz.
- 2 Insérez un écrou évasé dans le tuyau, puis évasez le tuyau.**
Utilisez les écrous évasés fournis avec le climatiseur ou ceux pour le R410A. Insérez un écrou évasé dans le tuyau et évasez le tuyau.
Les tailles d'évasement pour le R410A étant différentes de celles pour le fluide frigorigène R22, il est recommandé d'utiliser des outils d'évasement nouvellement fabriqués pour le R410A.
Les outils traditionnels peuvent toutefois être utilisés en ajustant la marge de saillie du tuyau en cuivre.

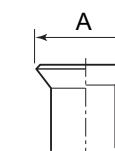
Marge de saillie de l'évasement : B (Unité : mm)



Rigide (de type à clabot)

Diam. extérieur du tuyau en cuivre	Outil R410A utilisé	Outil traditionnel
	R410A	
9,5	0 à 0,5	1,0 à 1,5
15,9		

Dimension du diamètre d'évasement : A (Unité : mm)

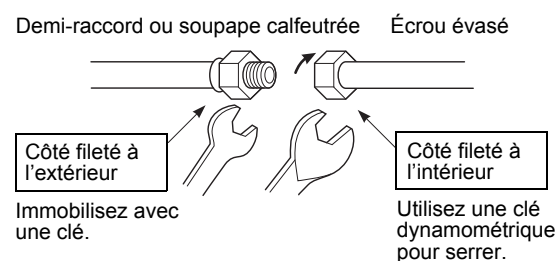


Diam. extérieur du tuyau en cuivre	A
9,5	+0 -0,4
15,9	13,2 19,7

* En cas d'évasement pour le R410A avec l'outil d'évasement traditionnel, tirez l'outil d'environ 0,5 mm de plus que pour le R22 afin de l'ajuster à la taille d'évasement spécifiée. La taille du tube en cuivre est utile pour régler la longueur de saillie.

■ Serrage des raccords

- 1** Alignez les centres des tuyaux de raccordement et serrez complètement l'écrou évasé avec les doigts. Puis fixez l'écrou avec une clé comme illustré sur la figure et serrez-le avec une clé dynamométrique.

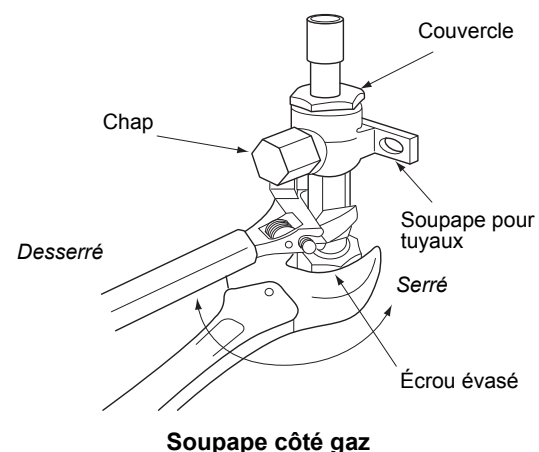


- 2** Comme illustré sur la figure, assurez-vous d'utiliser deux clés pour desserrer ou serrer l'écrou évasé de la soupape sur le côté gaz. Si vous utilisez une seule clé à molette, vous ne pouvez pas serrer l'écrou évasé au couple requis.

D'autre part, utilisez une seule clé à molette pour desserrer ou serrer l'écrou évasé de la soupape sur le côté liquide.

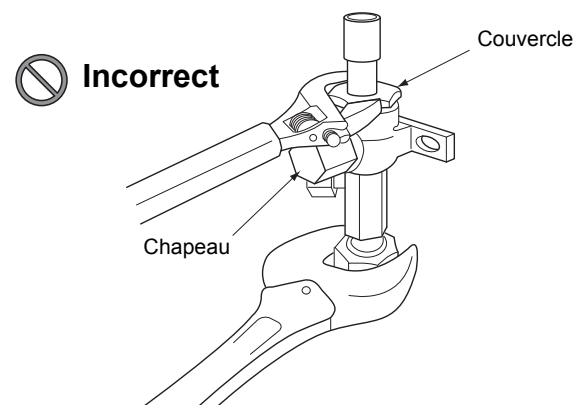
(Unité : N•m)

Diam. extérieur du tuyau en cuivre	Couple de serrage
9,5 mm (diam.)	34 à 42 (3,4 à 4,2 kgf•m)
15,9 mm (diam.)	63 à 77 (6,3 à 7,7 kgf•m)



⚠ ATTENTION

- Ne placez pas la clé à molette sur le capuchon ou le couvercle. La soupape pourrait se casser.
- Si le couple appliqué est excessif, l'écrou peut se casser dans certaines conditions d'installation.



- Après les travaux d'installation, assurez-vous de vérifier qu'il n'y a pas de fuite de gaz des raccords de tuyau avec de l'azote.
- La pression du R410A est supérieure à celle du R22 (environ 1,6 fois). Par conséquent, utilisez une clé dynamométrique pour serrer, au couple spécifié, les sections de raccord des tuyaux évasés qui raccordent les unités intérieure/extérieure. Des raccords incomplets peuvent provoquer non seulement une fuite de gaz mais également des problèmes dans le cycle de réfrigération.

N'appliquez aucune huile de réfrigérant sur la surface conique.

■ Longueur des tuyaux de réfrigérant

Systeme simple

Longueur de tuyau admissible (m)	Différence de hauteur (Intérieure-extérieure H) (m)	
	Unité intérieure : Supérieure	Unité extérieure : Inférieure
Longueur totale L	30	30
50	30	30

Diamètre de tuyau (mm)		Nombre de parties coudées
Côté gaz	Côté liquide	
Ø15,9	Ø9,5	10 ou moins

Double simultané

Système	Modèle	Longueur de tuyau admissible (m)			Différence de hauteur (m)		
		Longueur totale • ℓ1 + ℓ2 • ℓ1 + ℓ3 • ℓ1 + ℓ4 Maximum	Tuyaux distribués • ℓ2 • ℓ3 • ℓ4 Maximum	Tuyaux distribués • ℓ3 - ℓ2 • ℓ4 - ℓ2 • ℓ4 - ℓ3 Maximum	Intérieure-extérieure H		Intérieur-Intérieur (Δh)
		Unité intérieure : Supérieure	Unité extérieure : Supérieure				
DOUBLE	SM110	50	15	10	30	30	0,5
	SM140	50	15	10	30	30	0,5

Système	Modèle	Diamètre de tuyau (mm)				Nombre de parties coudées
		Tuyau principal		Tuyau de branchement		
		Côté gaz	Côté liquide	Côté gaz	Côté liquide	
DOUBLE	SM110	Ø15,9	Ø9,5	Ø12,7	Ø6,4	10 ou moins
	SM140	Ø15,9	Ø9,5	Ø15,9	Ø9,5	10 ou moins

Schéma d'une installation unique

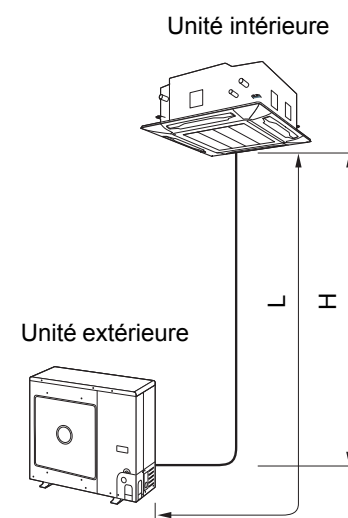
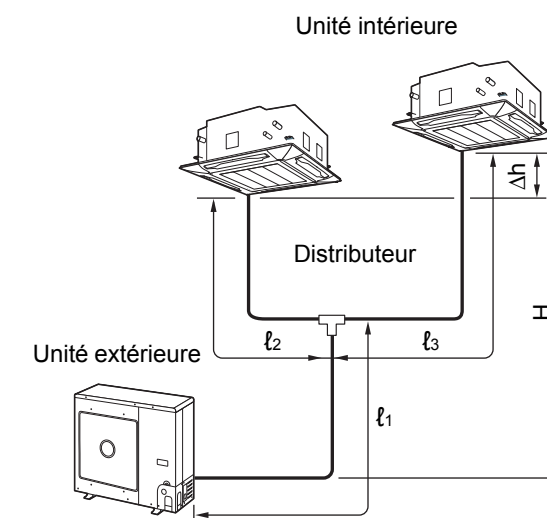


Figure de l'installation double simultanée



6 Purge d'air

■ Essai d'étanchéité

Avant de commencer un essai d'étanchéité, serrez encore les soupapes d'axe côté gaz et côté liquide. Pressurisez le tuyau avec du gaz azote alimenté depuis l'orifice de service jusqu'à la pression de calcul (4,15 Mpa) pour effectuer un essai d'étanchéité. Une fois l'essai d'étanchéité terminé, évacuez l'azote gazeux.

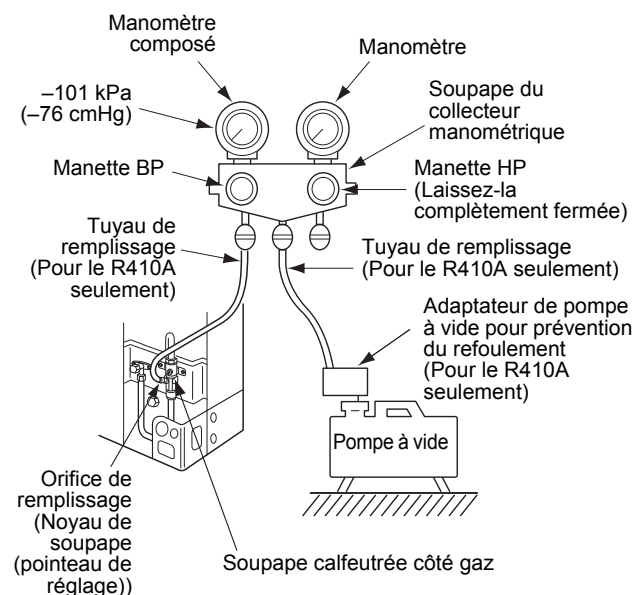
■ Purge d'air

Pour la protection de l'environnement, utilisez une « pompe à vide » pour purger l'air (évacuation de l'air dans les tuyaux de raccordement) lors de l'installation de l'unité.

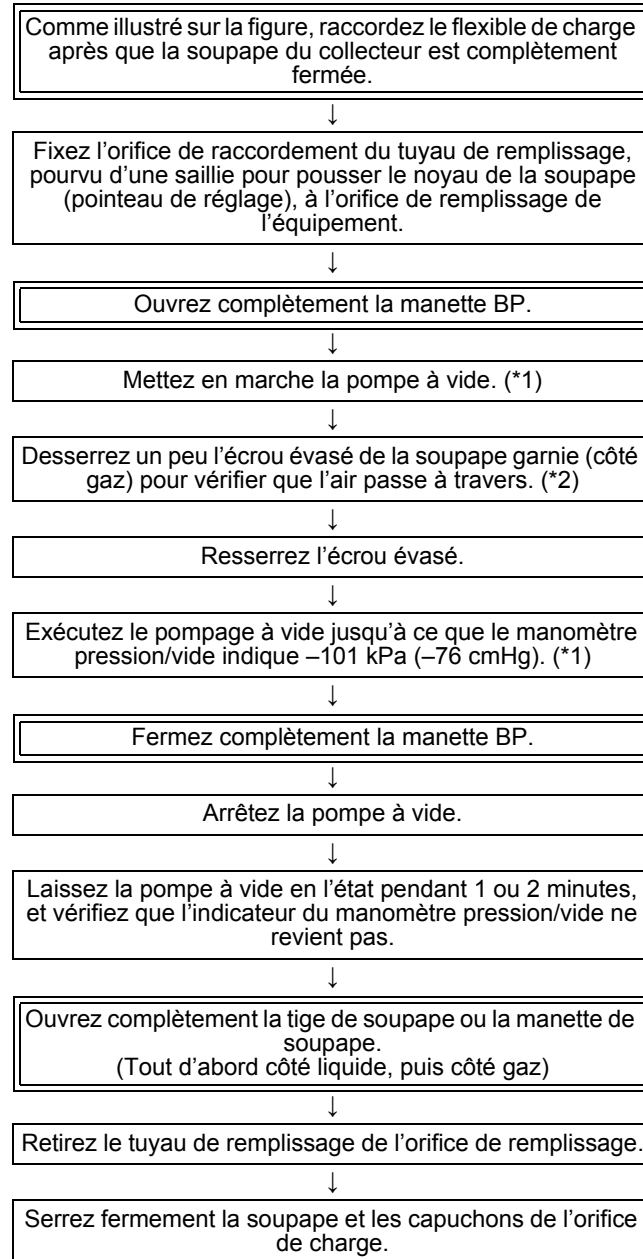
- Ne libérez pas le gaz réfrigérant dans l'atmosphère afin de préserver l'environnement.
- Utilisez une pompe à vide pour décharger l'air (azote, etc.) qui reste dans l'équipement. Un reste d'air peut diminuer sa puissance de fonctionnement.

Pour la pompe à vide, assurez-vous d'en utiliser une équipée d'un dispositif de non-retour de sorte que l'huile dans la pompe ne soit pas refoulée dans le tuyau du climatiseur lorsque la pompe s'arrête.

(Si de l'huile de la pompe à vide passe dans un climatiseur contenant du R410A, cela peut provoquer des problèmes dans le cycle de réfrigération.)



Pompe à vide



- *1: 1 Utilisez correctement la pompe à vide, l'adaptateur de pompe à vide et le collecteur manométrique en vous référant aux manuels fournis avec les outils avant de les utiliser. Vérifiez que le niveau de l'huile de la pompe à vide atteint la ligne spécifiée de la jauge.
- *2: 2 Lorsque l'air n'est pas chargé, vérifiez à nouveau si l'orifice de raccordement du flexible de décharge, qui comporte une saillie pour pousser le noyau de soupape, est fermement raccordé à l'orifice de charge.

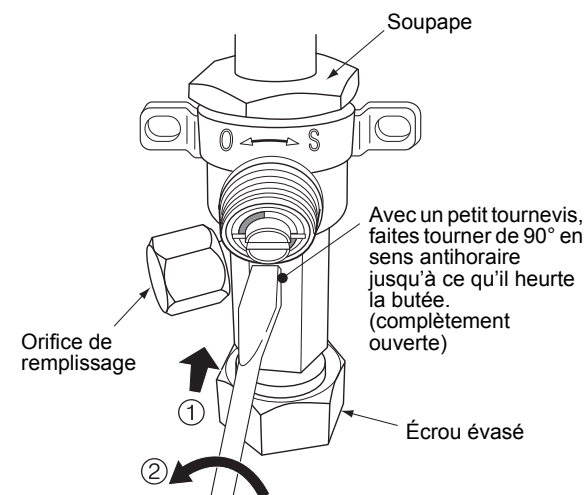
■ Mode d'ouverture des soupapes

Ouverture ou fermeture de la soupape

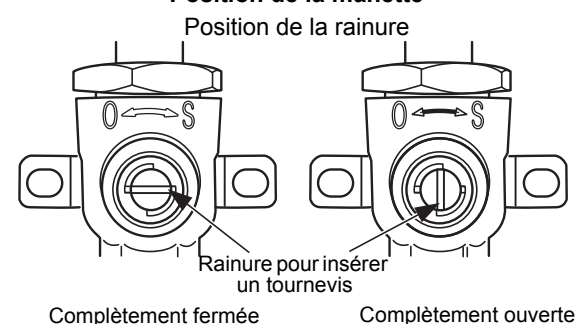
Côté liquide

Ouvrez la soupape avec une clé six pans de 4 mm.

Côté gaz



Position de la manette



- Tandis que la vanne est complètement ouverte et que le tournevis est en butée, n'appliquez aucun couple supérieur à 5 N•m. Cela endommagerait la vanne.

Précautions concernant la manipulation de la soupape

- Ouvrez la soupape jusqu'à ce que la tige heurte la butée. Il est inutile d'appliquer une force supplémentaire.
- Serrez bien le chapeau avec une clé dynamométrique.

Couple de serrage du chapeau.

Taille de la soupape	Ø9,5 mm	14 à 18 N•m (de 1,4 à 1,8 kgf•m)
	Ø15,9 mm	20 à 25 N•m (de 2,0 à 2,5 kgf•m)
Orifice de remplissage		14 à 18 N•m (de 1,4 à 1,8 kgf•m)

■ Remplissage du réfrigérant

Ce modèle est de type 30 m sans charge qui ne nécessite pas de remplissage de réfrigérant pour des tuyaux de réfrigérant de jusqu'à 30 m. Lorsqu'un tuyau de réfrigérant de plus de 30 m est utilisé, ajoutez la quantité de réfrigérant spécifiée.

Procédure de remplissage du réfrigérant

1. Après pompage à vide du tuyau de réfrigérant, fermez les soupapes et chargez le réfrigérant pendant que le climatiseur ne fonctionne pas.
2. Si le réfrigérant ne peut être rempli au niveau spécifié, remplissez la quantité de réfrigérant requise à partir de l'orifice de remplissage de la soupape côté gaz pendant le refroidissement.

Condition requise pour le remplissage du réfrigérant

Remplissez avec du réfrigérant liquide.

En cas de remplissage d'un réfrigérant gazeux, la composition du réfrigérant varie, ce qui affecte le fonctionnement normal.

Ajout de réfrigérant

31 à 50 m: L
40 g × (L-30)

- L: Longueur de la conduite
- Pour ajouter une quantité supplémentaire de réfrigérant au système double, reportez-vous au manuel d'installation fourni avec le tuyau de raccordement (vendu séparément).
- La quantité de réfrigérant ne doit pas être réduite pour un tuyau de réfrigérant de 30 mètres (ou moins).

7 Installation électrique

⚠ AVERTISSEMENT

1 Utilisez les câbles spécifiés, assurez-vous qu'ils sont connectés et fixés solidement les câbles de sorte que la tension externe sur les câbles n'affecte pas la partie connexion des bornes.

Tout raccordement incomplet ou toute fixation incomplète peut se solder par un incendie, etc.

2 Veillez à raccorder le fil de terre. (mise à la terre)

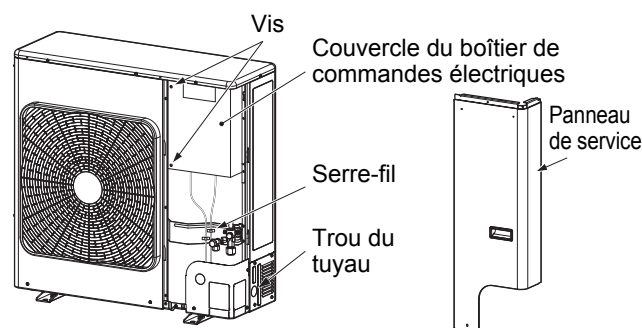
Une mise à la terre incomplète peut entraîner une décharge électrique.

Ne raccordez pas les fils de terre aux tuyaux de gaz, aux tuyaux d'eau, aux paratonnerres ou aux fils de terre des câbles téléphoniques.

3 L'appareil doit être installé conformément aux réglementations de câblage nationales.

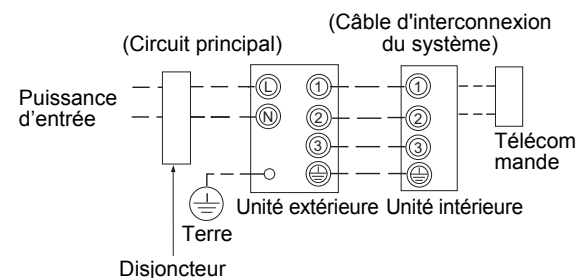
Un manque de puissance du circuit d'alimentation ou une installation incomplète peut provoquer une décharge électrique ou un incendie.

- Retirez le panneau de service pour voir le boîtier électrique apparaître à l'avant.
- Une conduite peut être installée par le trou pour le câblage. Si la taille du tuyau de câble utilisé ne correspond pas au trou, agrandissez le trou jusqu'à la taille adéquate.
- Assurez-vous de brider les câbles d'alimentation et les câbles d'interconnexion du système avec un ruban de cerclage le long du tuyau de raccordement de sorte que les câbles ne touchent pas le compresseur ou le tuyau de décharge. (Le compresseur et le tuyau de refoulement chauffent.)



■ Câblage entre unité intérieure et extérieure

Les lignes pointillées indiquent un raccordement sur site.



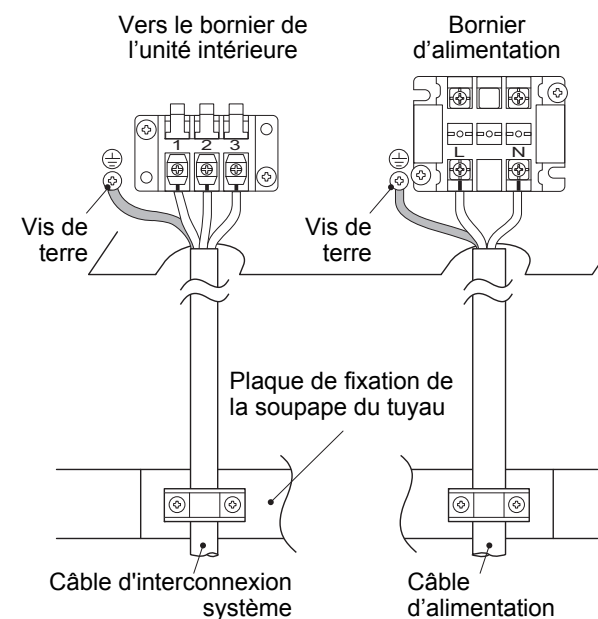
- Reliez les câbles d'interconnexion du système bornes à bornes du bornier de chaque unité. Toute erreur de connexion est source de panne.

Pour le climatiseur, raccordez un câble d'alimentation ayant les spécifications suivantes.

Modèle RAV-	SM110, SM140
Alimentation	220-240 V~, 50 Hz 220 V~, 60 Hz
Courant utile maximum	22,8 A
Puissance nominale du fusible d'installation	25 A (n'importe quel type)
Câble d'alimentation	H07 RN-F ou 60245 IEC 66 (2,5 mm ² ou plus)
Câbles de liaison système	H07 RN-F ou 60245 IEC 66 (1,5 mm ² ou plus)

Mode de raccordement

- Retirez les vis de fixation (2 pièces) et ouvrez le couvercle du boîtier de commande électrique.
 - Branchez les câbles d'alimentation et les câbles d'interconnexion du système sur le bornier du boîtier de commandes électriques.
 - Serrez les vis du bornier, raccordez les câbles correspondant aux numéros de borne (N'exercez aucune pression sur la section de raccordement du bornier.)
 - Fermez le couvercle du boîtier de commandes électriques et remettez en place les vis de fixation.
- Lors du branchement du câble d'interconnexion du système à la borne de l'unité extérieure, évitez que de l'eau pénètre dans l'unité extérieure.
 - Isolez les cordons non gainés (conducteurs) avec un ruban d'isolation électrique. Placez-les de manière à ce qu'ils ne touchent aucune pièce électrique ou métallique.
 - Pour les câbles d'interconnexion du système, ne reliez pas, à mi chemin, un câble à un autre. Utilisez des câbles assez longs pour couvrir toute la longueur.



Longueur de dénudement du cordon d'alimentation et du câble d'interconnexion du système

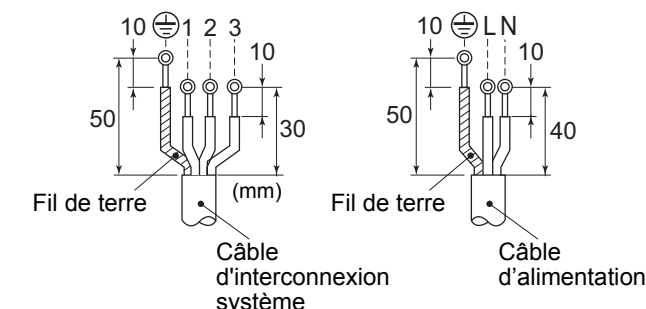
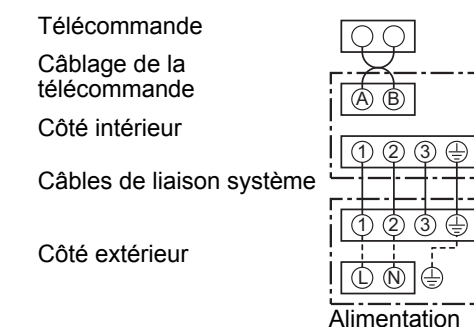


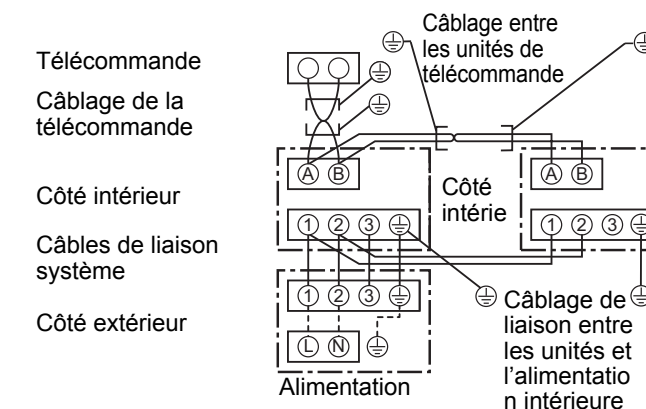
Schéma de câblage

* Pour les détails concernant le raccordement/l'installation de la télécommande, reportez-vous au Manuel d'installation fourni avec la télécommande.

Système unique



Système double simultané



* Utilisez un câble blindé à 2 noyaux (MVVS 0,5 à 2,0 mm² ou plus) pour le câblage de la télécommande dans les systèmes double simultané afin d'éviter des problèmes de bruit. Veillez à raccorder les deux extrémités du câble blindé aux fils de terre.

* Raccordez les câbles de terre pour chaque unité intérieure dans les systèmes double simultané.

8 Mise à la terre

AVERTISSEMENT

Veillez à raccorder le fil de terre. (mise à la terre)
Une mise à la terre incomplète peut provoquer une électrocution.

Raccordez correctement la ligne de terre selon les normes techniques applicables.
Le raccordement de la ligne de terre est essentiel pour éviter une décharge électrique et pour réduire le bruit et les charges électriques sur la surface de l'unité extérieure dues à la présence de l'onde de haute fréquence générée par le convertisseur de fréquence (inverseur) dans l'unité extérieure.
Si vous touchez l'unité extérieure chargée en électricité sans ligne de terre, vous pouvez recevoir une décharge électrique.

9 Finition

Après avoir raccordé le tuyau de réfrigérant, les câbles d'interconnexion des unités et le tuyau d'évacuation, recouvrez-les d'un ruban de finition et fixez-les au mur avec des supports disponibles ou leurs équivalents.
Tenez les câbles d'alimentation et les câbles d'interconnexion du système de la soupape côté gaz ou des tuyaux qui ne sont pas isolés de la chaleur.

10 Essai de fonctionnement

- **Mettez le disjoncteur sous tension au moins 12 heures avant de commencer un essai de fonctionnement pour protéger le compresseur durant la mise en marche.**
Afin de protéger le compresseur, l'alimentation est fournie depuis l'entrée 220-240 V CA à l'unité pour préchauffer le compresseur.
- **Vérifiez les points suivants avant de commencer un essai de fonctionnement :**
 - **Toutes les conduites sont reliées et aucune ne fuit.**
 - **Que la soupape est ouverte.**

Si le compresseur fonctionne avec la soupape fermée, l'unité extérieure est surpressurisée, ce qui peut endommager le compresseur ou d'autres composants.
S'il y a une fuite au niveau d'un raccord, de l'eau peut être aspiré et la pression interne augmente encore, ce qui peut provoquer un éclatement de l'unité ou une blessure.
- Utilisez le climatiseur selon la procédure correcte telle que spécifiée dans le Manuel du propriétaire.

11 Entretien annuel

Il est conseillé d'entretenir régulièrement un climatiseur (unité intérieure et unité extérieure) qui fonctionne en permanence.
En règle générale, si une unité intérieure est utilisée environ 8 heures par jour, les unités intérieure/extérieure doivent être nettoyées au moins tous les 3 mois. Ce nettoyage et cet entretien doivent être effectués par un technicien de service.
Si les unités intérieure/extérieure ne sont pas nettoyées régulièrement, cela entraînera une baisse des performances, l'apparition de givre, une fuite d'eau et même une panne du compresseur.

12 Conditions de fonctionnement du climatiseur

Pour un bon fonctionnement du climatiseur, utilisez-le dans les conditions de température ci-après :

Refroidissement	Temp. soupape sèche	-15 °C à 46 °C
Chauffage	Temp. soupape humide	-15 °C à 15 °C

Si le climatiseur est utilisé dans des conditions autres que celles stipulées ci-dessus, un système de sécurité peut se déclencher.

13 Fonctions à exécuter localement

■ Utilisation d'un tuyau existant

Lors de l'utilisation d'un tuyau existant, vérifiez soigneusement les points suivants :

- Epaisseur de paroi (dans la plage spécifiée)
- Eraflures et bossellements
- Eau, huile, saleté ou poussière dans le tuyau
- Desserrage des écrous évasés et fuite des soudures
- Détérioration d'un tuyau en cuivre et de l'isolant thermique

Précautions à prendre pour utiliser un tuyau existant

- Ne réutilisez pas un écrou évasé afin d'éviter une fuite de gaz.
Remplacez-le par l'écrou évasé fourni et procédez à l'évasement.
- Soufflez du gaz azote ou utilisez un moyen approprié pour maintenir propre l'intérieur du tuyau. Si de l'huile décolorée ou beaucoup de résidus sont déchargés, lavez le tuyau.
- Vérifiez les soudures, le cas échéant, sur le tuyau pour déceler une fuite de gaz.

Lorsque le tuyau correspond à l'un des cas suivants, ne l'utilisez pas. Installez plutôt un tuyau neuf.

- Le tuyau a été ouvert (déconnecté de l'unité intérieure ou de l'unité extérieure) pendant longtemps.
- Le tuyau a été raccordé à une unité extérieure qui n'utilise pas du réfrigérant R22, R410A ou R407C.
- Le tuyau existant doit avoir une épaisseur de paroi égale ou supérieure aux épaisseurs suivantes.

Diamètre extérieur de référence (mm)	Epaisseur de paroi (mm)
Ø9,5	0,8
Ø15,9	1,0
Ø19,0	1,0

- N'utilisez pas de tuyau ayant une épaisseur de paroi inférieure à ces épaisseurs du fait d'une résistance insuffisante à la pression.

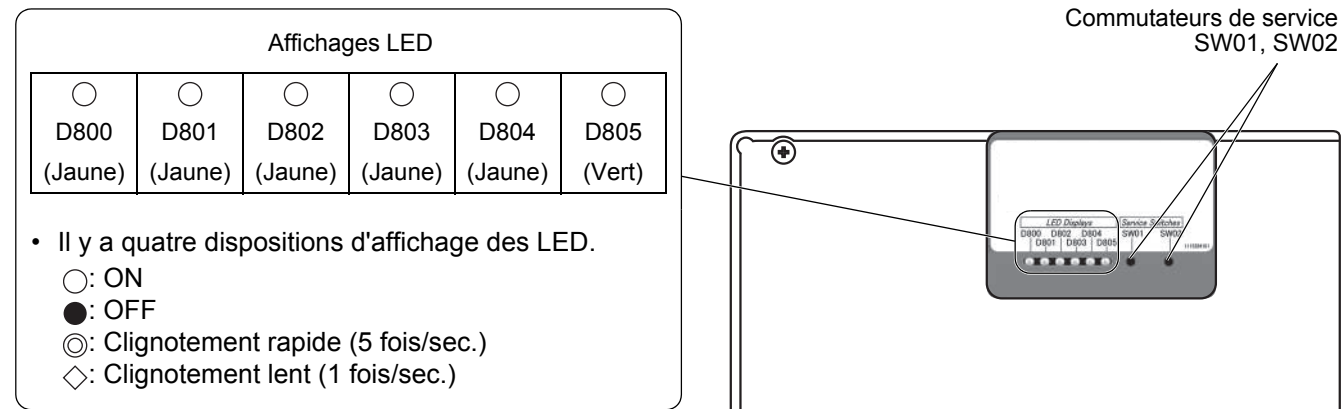
■ Récupération du réfrigérant

Lors de la récupération du fluide frigorigène dans des situations comme lors de la réinstallation d'une unité intérieure ou l'unité extérieure, l'opération de récupération peut être effectuée en actionnant les commutateurs SW01 et SW02 sur la carte à circuits imprimés de l'unité extérieure.

Un cache pour les composants électriques a été installé afin de fournir une protection contre les chocs électriques pendant que le travail est effectué. Actionnez les commutateurs de services et de vérifier les LED avec ce cache pour composants électriques en place. Ne retirez pas ce cache quand l'appareil est encore sous tension.

⚠ DANGER

La carte à circuits imprimés de ce système de climatiseur est une zone à haute tension. Lorsque vous utilisez les commutateurs de services alors que le système est encore sous tension, portez des gants isolant électriquement.



- Dans l'état d'affichage LED initial, D805 est allumé comme montré sur la droite. Si l'état initial n'est pas établi (si D805 clignote), maintenez les commutateurs de services SW01 et SW02 enfoncés simultanément pendant au moins 5 secondes pour ramener les affichages LED à l'état initial.

État initial des affichages LED

D800 (Jaune)	D801 (Jaune)	D802 (Jaune)	D803 (Jaune)	D804 (Jaune)	D805 (Vert)
● ou ⊙	● ou ⊙	● ou ⊙	● ou ⊙	● ou ⊙	○
OFF ou Clignotement rapide	OFF ou Clignotement rapide	OFF ou Clignotement rapide	OFF ou Clignotement rapide	OFF ou Clignotement rapide	ON

Étapes pour récupérer le réfrigérant

- Faites fonctionner l'unité intérieure en mode ventilateur.
- Vérifiez que les affichages des LED sont dans leur état initial. Sinon, placez-les dans leur état initial.
- Maintenez enfoncé SW01 pendant plus de 5 secondes et vérifiez que D804 clignote doucement. (Fig. 1)
- Appuyez une fois sur SW01 pour régler les affichages LED (D800 à D805) sur « l'affichage LED de récupération du réfrigérant » montré ci-dessous. (Fig. 2)

(Fig. 1)

Affichage LED après l'étape 3					
D800	D801	D802	D803	D804	D805
○	●	●	●	◇	●

○: ON, ●: OFF, ◇: Clignotement lent

(Fig. 2)

Affichage LED de récupération du réfrigérant					
D800	D801	D802	D803	D804	D805
○	●	●	●	⊙	●

○: ON, ●: OFF, ⊙: Clignotement rapide

- Appuyez sur SW02 pour régler D805 en clignotement rapide. (Quand fois que vous appuyez sur SW02, D805 clignote rapidement ou s'éteint.) (Fig. 3)
- Maintenez enfoncé SW02 pendant au moins 5 secondes, et quand D804 clignote doucement et que D805 s'allume, l'opération de refroidissement forcée démarre. (Max. 10 minutes) (Fig. 4)

(Fig. 3)

Affichage LED après l'étape 5					
D800	D801	D802	D803	D804	D805
○	●	●	●	⊙	⊙

○: ON, ●: OFF, ⊙: Clignotement rapide

(Fig. 4)

Affichage LED après l'étape 6					
D800	D801	D802	D803	D804	D805
○	●	●	●	◇	○

○: ON, ●: OFF, ◇: Clignotement lent

- Après l'utilisation du système pendant au moins 3 minutes, fermez la vanne sur le côté liquide.
- Une fois que le réfrigérant a été récupéré, fermez la vanne du côté gaz.
- Appuyez en même temps sur SW01 et SW02 pendant au moins 5 secondes. Les affichages LED retournent à l'état initial, et l'opération de refroidissement et le ventilateur intérieur s'arrêtent.
- Mettez le climatiseur hors tension.

* Si vous n'êtes pas sûr que la récupération a réussi au cours de cette opération, maintenez enfoncé SW01 et SW02 simultanément pendant au moins 5 secondes pour revenir à l'état initial, puis répétez les étapes pour récupérer le réfrigérant.

■ Tuyauterie existante

Les réglages suivants sont nécessaires lors de l'utilisation d'un tuyau de Ø19,1 mm côté tuyau de gaz.

Étapes à prendre pour prendre en compte la tuyauterie existante

1. Positionnez le coupe-circuit sur ON pour mettre l'appareil sous tension.
2. Vérifiez que les affichages des LED sont dans leur état initial. Sinon, placez-les dans leur état initial.
3. Maintenez enfoncé SW01 pendant plus de 5 secondes et vérifiez que D804 clignote doucement. (Fig. 5)
4. Appuyez quatre fois sur SW01 pour régler les affichages LED (D800 à D805) sur « l'affichage LED pour le réglage de la tuyauterie existante » montré ci-dessous. (Fig. 6)

(Fig. 5)

Affichage LED après l'étape 3					
D800	D801	D802	D803	D804	D805
○	●	●	●	◇	●

○: ON, ●: OFF, ◇: Clignotement lent

(Fig. 6)

Affichages LED pour les réglages de la tuyauterie existante					
D800	D801	D802	D803	D804	D805
●	●	○	●	◎	●

○: ON, ●: OFF, ◎: Clignotement rapide

5. Appuyez sur SW02 pour régler D805 en clignotement rapide. (Quand fois que vous appuyez sur SW02, D805 clignote rapidement ou s'éteint.) (Fig. 7)
6. Maintenez enfoncé SW02 pendant plus de 5 secondes et vérifiez que D804 clignote doucement et que D805 s'allume. (Fig. 8)

(Fig. 7)

Affichage LED après l'étape 5					
D800	D801	D802	D803	D804	D805
●	●	○	●	◎	◎

○: ON, ●: OFF, ◎: Clignotement rapide

(Fig. 8)

Affichage LED après l'étape 6					
D800	D801	D802	D803	D804	D805
●	●	○	●	◇	○

○: ON, ●: OFF, ◇: Clignotement lent

7. Maintenez enfoncé simultanément SW01 et SW02 pendant au moins 5 secondes pour ramener les affichages LED à l'état initial.

La tuyauterie existante est maintenant prise en charge grâce aux étapes ci-dessus. Dans cet état, la capacité de chauffage peut diminuer pendant le chauffage en fonction de la température extérieure et de la température intérieure.

* Si vous n'êtes pas sûr d'avoir établi la prise en charge au cours de cette opération, maintenez enfoncé SW01 et SW02 simultanément pendant au moins 5 secondes pour revenir à l'état initial, puis répétez les étapes de réglage.

Comment vérifier les réglages de la tuyauterie existante

Vous pouvez vérifier si le réglage de la tuyauterie existante est activé.

1. Vérifiez que les affichages des LED sont dans leur état initial. Sinon, placez-les dans leur état initial.
2. Maintenez enfoncé SW01 pendant plus de 5 secondes et vérifiez que D804 clignote doucement. (Fig. 9)
3. Appuyez quatre fois sur SW01 pour régler les affichages LED (D800 à D805) sur « l'affichage LED pour le réglage de la tuyauterie existante » montré ci-dessous. Si le réglage est activé, D802 s'allume et D804 et D805 clignote rapidement. (Fig. 10)
4. Maintenez enfoncé simultanément SW01 et SW02 pendant au moins 5 secondes pour ramener les affichages LED à l'état initial.

(Fig. 9)

Affichage LED après l'étape 3					
D800	D801	D802	D803	D804	D805
○	●	●	●	◇	●

○: ON, ●: OFF, ◇: Clignotement lent

(Fig. 10)

Affichages LED pour les réglages de la tuyauterie existante					
D800	D801	D802	D803	D804	D805
●	●	○	●	◎	◎

○: ON, ●: OFF, ◎: Clignotement rapide

Rétablissement des réglages usine

Pour rétablir les réglages usine quand lorsque vous déplacez les unités, suivez les étapes ci-dessous.

1. Vérifiez que les affichages des LED sont dans leur état initial. Sinon, placez-les dans leur état initial.
2. Maintenez enfoncé SW01 pendant plus de 5 secondes et vérifiez que D804 clignote doucement. (Fig. 11)
3. Appuyez 14 fois sur SW01 pour régler les affichages LED (D800 à D805) sur « l'affichage LED pour le rétablissement des réglages usine » montré ci-dessous. (Fig. 12)

(Fig. 11)

Affichage LED après l'étape 2					
D800	D801	D802	D803	D804	D805
○	●	●	●	◇	●

○: ON, ●: OFF, ◇: Clignotement lent

(Fig. 12)

Affichage LED pour le rétablissement des réglages usine					
D800	D801	D802	D803	D804	D805
●	●	●	●	◎	●

○: ON, ●: OFF, ◎: Clignotement rapide

4. Maintenez enfoncé SW02 pendant plus de 5 secondes et vérifiez que D804 clignote doucement. (Fig. 13)
5. Maintenez enfoncé simultanément SW01 et SW02 pendant au moins 5 secondes pour ramener les affichages LED à l'état initial.

(Fig. 13)

Affichage LED après l'étape 4					
D800	D801	D802	D803	D804	D805
●	●	●	●	◇	●

○: ON, ●: OFF, ◇: Clignotement lent

14 Résolution des problèmes

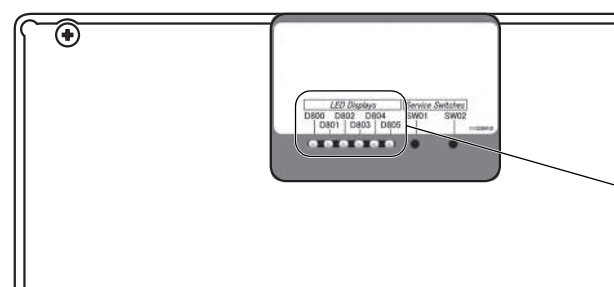
Vous pouvez effectuer un diagnostic des erreurs de l'unité extérieure au moyen des LED sur la carte de circuits imprimés de l'unité extérieure, ainsi qu'utiliser les codes de contrôle affichés sur la télécommande câblée de l'unité intérieure.

Utilisez les LED et codes de contrôle pour diverses vérifications. Des informations détaillées sont fournies sur ces codes dans le manuel d'installation de l'unité intérieure.

Affichage LED et codes d'erreur

N°	Erreur	Affichage					
		D800	D801	D802	D803	D804	D805
1	Normal	●	●	●	●	●	○
2	Erreur de capteur de température d'évacuation (TD)	◎	●	●	●	●	○
3	Erreur du capteur de température d'échangeur de chaleur (TE)	●	◎	●	●	●	○
4	Erreur du capteur de température d'échangeur de chaleur (TL)	◎	◎	●	●	●	○
5	Erreur du capteur de température extérieure (TO)	●	●	◎	●	●	○
6	Erreur de capteur de température d'aspiration (TD)	◎	●	◎	●	●	○
7	Erreur du capteur de température du dissipateur thermique (TH)	●	◎	◎	●	●	○
8	Erreur de connexion du capteur d'échangeur de chaleur (TE, TS)	◎	◎	◎	●	●	○
9	Erreur EEPROM	●	◎	●	◎	●	○
10	Panne du compresseur	◎	◎	●	◎	●	○
11	Verrouillage du compresseur	●	●	◎	◎	●	○
12	Erreur du circuit de détection de courant	◎	●	◎	◎	●	○
13	Fonctionnement du thermostat de boîtier	●	◎	◎	◎	●	○
14	Données modèle non définies	●	●	●	●	◎	○
15	Erreur de température de refoulement	●	◎	●	●	◎	○
16	Erreur d'alimentation	●	●	◎	●	◎	○
17	Erreur du commutateur de haute pression	◎	◎	●	●	◎	○
18	Erreur de surchauffe du dissipateur thermique	●	◎	◎	●	◎	○
19	Fuite de gaz détectée	◎	◎	◎	●	◎	○
20	Erreur de renversement de la soupape à 4 voies	●	●	●	◎	◎	○
21	Libération de la haute pression	◎	●	●	◎	◎	○
22	Erreur du système de ventilation	●	◎	●	◎	◎	○
23	Court-circuit du dispositif d'entraînement	◎	◎	●	◎	◎	○
24	Erreur circuit de détection de la position	●	●	◎	◎	◎	○
25	Compresseur IPDU ou autre (sans identification spéciale)	◎	●	◎	◎	◎	○

○: ON, ●: OFF, ◎: Clignotement rapide (5 fois/sec.)



* Les LED et les commutateurs sont situés en haut à droite du circuit imprimé de l'unité extérieure comme indiqué sur la figure de droite.

Affichages LED					
○	○	○	○	○	○
D800	D801	D802	D803	D804	D805
(Jaune)	(Jaune)	(Jaune)	(Jaune)	(Jaune)	(Vert)

15 Annexe

Instructions pour les travaux

Les tuyauteries R22 et R407C peuvent être réutilisées pour nos installations de produits R410A à inverseur numérique.

AVERTISSEMENT

La vérification de l'absence d'éraflures ou de bossellements sur les tuyaux existants et la vérification de la fiabilité de la résistance des tuyaux sont confiées aux installateurs sur le site. Si les conditions spécifiées sont satisfaites, il est possible de mettre les tuyaux R22 et R407C existants en conformité avec ceux des modèles R410A.

Conditions fondamentales requises pour réutiliser des tuyaux existants

Vérifiez et observez que ces trois conditions des tuyaux sont présentes lors des travaux de tuyauterie de réfrigérant.

- Secs** (Il n'y a pas d'humidité à l'intérieur des tuyaux.)
- Propres** (Il n'y a pas de poussière à l'intérieur des tuyaux.)
- Etanches** (Il n'y a pas de fuite de réfrigérant.)

Restrictions s'appliquant à l'utilisation de tuyaux existants

Dans les cas suivants, il ne faut pas réutiliser les tuyaux existants tels quels. Nettoyez les tuyaux existants ou remplacez-les par des tuyaux neufs.

- Si une éraflure ou bossellement est important, assurez-vous d'utiliser des tuyaux neufs pour les travaux de tuyauterie de réfrigérant.
- Lorsque l'épaisseur du tuyau existant est inférieure aux « Diamètre et épaisseur de tuyau » spécifiés, assurez-vous d'utiliser des tuyaux neufs pour les travaux de tuyauterie de réfrigérant.
 - La pression de service du R410A est élevée (1,6 fois celle des R22 et R407C). S'il y a une éraflure ou bossellement sur le tuyau ou qu'un tuyau trop mince est utilisé, la résistance à la pression peut être inadéquate et le tuyau risque même de se casser.

* Diamètre et épaisseur de tuyau (mm)

Diamètre extérieur du tuyau	Ø6,4	Ø9,5	Ø12,7	Ø15,9	Ø19,0
R410A	0,8	0,8	0,8	1,0	1,0
R22 (R407C)	0,8	0,8	0,8	1,0	1,0

- Si le diamètre du tuyau est de Ø12,7 mm ou moins et l'épaisseur est inférieure à 0,7 mm, assurez-vous d'utiliser des tuyaux neufs pour les travaux de tuyauterie de réfrigérant.

3. Lorsque l'unité extérieure est restée avec les tuyaux déconnectés ou si du gaz a fuit des tuyaux et que ceux-ci n'ont pas été réparés et remplis.

- Il est possible que de l'eau de pluie ou de l'air, de l'humidité pénètre dans le tuyau.

4. Lorsque le réfrigérant ne peut pas être récupéré à l'aide d'un appareil de récupération de réfrigérant.

- Il est possible qu'une grande quantité d'huile sale ou d'humidité reste dans les tuyaux.

5. Lorsqu'un déshydrateur en vente dans le commerce est monté sur les tuyaux existants.

- Il est possible que du vert de gris se soit développé.

6. Lorsque le climatiseur existant est déposé après avoir récupéré le réfrigérant.

Vérifiez si l'huile semble être nettement différente de l'huile normale.

- L'huile réfrigérante est de couleur vert de gris. Il est possible que de l'humidité se soit mélangée à l'huile et que de la rouille se soit développée dans le tuyau.

- L'huile est décolorée, contient une grande quantité de résidus ou sent mauvais.

- Une grande quantité de poussière métallique brillante ou d'autres résidus d'usure est visible dans l'huile réfrigérante.

7. Lorsque le compresseur du climatiseur est déjà tombé en panne et été remplacé plusieurs fois.

- Lorsque de l'huile décolorée, une grande quantité de résidus, de la poussière métallique brillante ou d'autres résidus d'usure ou mélange de substances étrangères sont observés, cela provoquera des problèmes.

8. Lorsque l'installation temporaire et la dépose du climatiseur sont répétées, comme dans le cas où il est loué, etc.

9. Si le type d'huile réfrigérante du climatiseur existant est autre que l'une des huiles suivantes (huiles minérales), Suniso, Freol-S, MS (huile synthétique), benzène alcoyle (HAB, Barrel-freeze), série ester, PVE seulement de la série éther.

- L'isolation d'enroulement du compresseur peut se détériorer.

REMARQUE

Les descriptions ci-dessus sont les résultats de vérifications effectuées par notre société et représentent nos opinions sur nos climatiseurs, mais ne garantissent pas l'utilisation de tuyaux existants de climatiseurs ayant adopté le R410A d'autres sociétés.

Tuyau de branchement pour système de fonctionnement simultané

Dans les systèmes doubles actuels, lorsque TOSHIBA a spécifié qu'un tuyau de branchement doit être utilisé, il peut être réutilisé.

Nom de modèle du tuyau de branchement : RBC-TWP30E2, RBC-TWP50E2

Sur le climatiseur existant pour système de fonctionnement simultané (système double, triple), il y a des cas où les tuyaux de branchement utilisés ont une résistance insuffisante à la compression.

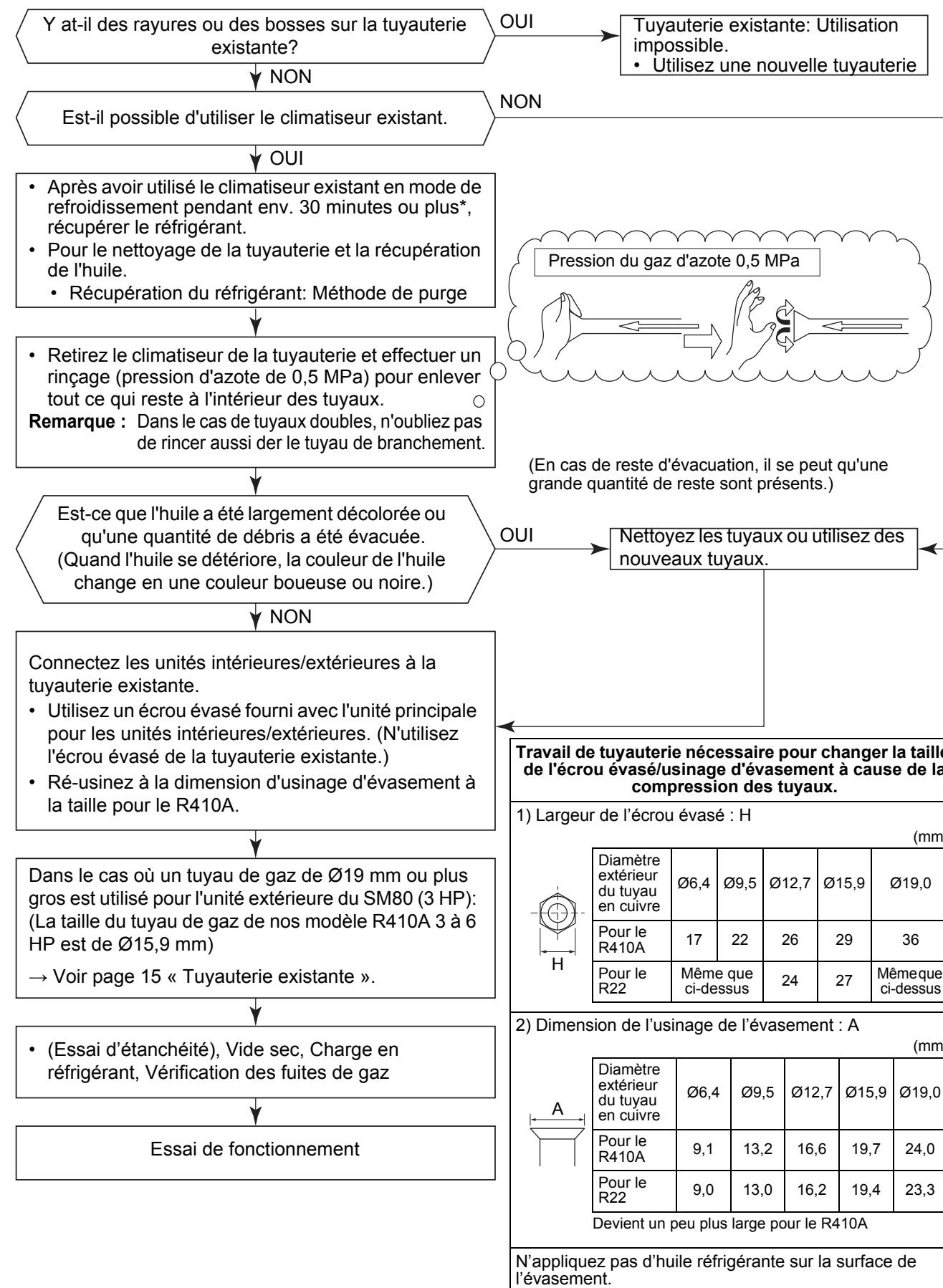
Dans ce cas, remplacez la tuyauterie par un tuyau de branchement pour le R410A.

Polymérisation des tuyaux

Lors de la dépose et de l'ouverture de l'unité intérieure ou extérieure pendant longtemps, polymérisez les tuyaux comme suit :

- Sinon de la rouille peut se développer lorsque de l'humidité ou des substances étrangères dues à de la condensation pénètre dans les tuyaux.
- La rouille ne peut pas éliminée par nettoyage et des tuyaux neufs sont nécessaires.

Emplacement	Durée	Méthode de polymérisation
A l'extérieur	1 mois ou davantage	Pincement
	Moins d'un mois	Pincement ou enroulement avec du ruban
A l'intérieur	Chaque fois	Pincement ou enroulement avec du ruban



16 Spécifications

Modèle	Niveau sonore (dB)		Poids (kg)
	Refroidissement	Chauffage	
RAV-SM1104ATP-E	*	71	68
RAV-SM1104ATJP-E	*	71	68
RAV-SM1404ATP-E	*	71	68
RAV-SM1404ATJP-E	*	71	68

* En dessous de 70 dBA

Déclaration de conformité

Fabricant: **TOSHIBA CARRIER (THAILAND) CO., LTD.**
144/9 Moo 5, Bangkadi Industrial Park, Tivanon Road,
Amphur Muang, Pathumthani 12000, Thaïlande

Représentant agréé/ Titulaire TCF : Nick Ball
Directeur de l'ingénierie Toshiba EMEA
Toshiba Carrier UK Ltd.
Porsham Close, Belliver Industrial Estate,
PLYMOUTH, Devon, PL6 7DB.
Royaume-Uni

Déclare par la présente que le matériel décrit ci-dessous:

Dénomination générique : Climatiseur

Modèle/type : RAV-SM1104ATP-E, RAV-SM1104ATJP-E,
RAV-SM1404ATP-E, RAV-SM1404ATJP-E

Nom commercial: Climatiseur série Inverseur Numérique

Est conforme aux clauses de la Directive « Matériel » (Directive 2006/42/CE) et aux réglementations transposées en loi nationale

Est conforme aux clauses des normes harmonisées suivantes :

EN 378-2: 2008+A2: 2012

REMARQUE

Cette déclaration devient nulle et non avenue si des modifications techniques ou opérationnelles sont introduites sans le consentement du fabricant.

Ce produit contient des gaz à effet de serre fluorés couverts par le Protocole de Kyoto.	
Nom chimique du gaz	R410A
Potentiel de réchauffement de la planète (GWP) du gaz	1 975

ATTENTION

1. Collez l'étiquette fournie indiquant le fluide frigorigène utilisé à côté de l'emplacement de remplissage et/ou récupération.
2. Indiquez clairement à l'encre indélébile sur l'étiquette la quantité de fluide frigorigène remplie. Puis placez sur l'étiquette la feuille transparente de protection fournie, pour empêcher que l'écriture s'efface.
3. Empêchez l'émission du gaz à effet de serre fluoré contenu. Assurez-vous que le gaz à effet de serre fluoré n'est jamais libéré dans l'atmosphère pendant l'installation, l'entretien ou la mise au rebut. En cas de détection d'une fuite du gaz à effet de serre fluoré contenu, arrêtez la fuite et remédiez-y aussi vite que possible.
4. Seul un technicien d'entretien qualifié est autorisé à accéder à ce produit et à le dépanner.
5. Toute manipulation du gaz à effet de serre fluoré contenu dans ce produit (déplacement du produit ou remplissage du gaz, par exemple) doit être conforme à la réglementation (CE) No 842/2006 relative à certains gaz à effet de serre fluorés et à toute législation locale applicable.
6. Des inspections périodiques à la recherche de fuites de produits réfrigérants peuvent être requises selon la législation locale ou européenne.
7. Prenez contact avec votre revendeur, installateur ou autre si vous avez des questions.

Avertissement en cas de fuite de réfrigérant

Vérification de la limite de concentration

La pièce dans laquelle le climatiseur sera installé doit être telle qu'en cas de fuite du réfrigérant, sa concentration ne dépasse jamais une valeur donnée.

Le réfrigérant R410A utilisé n'est pas dangereux, il n'est pas toxique ni inflammable comme l'ammoniac et il n'est pas interdit par les lois sur la protection de la couche d'ozone. Toutefois, comme il contient autre chose que l'air, il peut entraîner un étouffement si sa concentration devient excessive. L'étouffement à cause du R410A a peu de chance de se produire.

Si un système de climatiseurs doit être installée dans une petite pièce, sélectionnez le modèle qui convient et l'installation adaptée pour qu'en cas de fuite, la concentration n'atteigne pas la limite (et qu'en cas d'urgence les mesures puissent être prises avant l'accident).

Dans une pièce où la concentration peut excéder la limite, créez une ouverture sur les pièces voisines ou installez une ventilation mécanique associée à un détecteur de fuite de gaz.

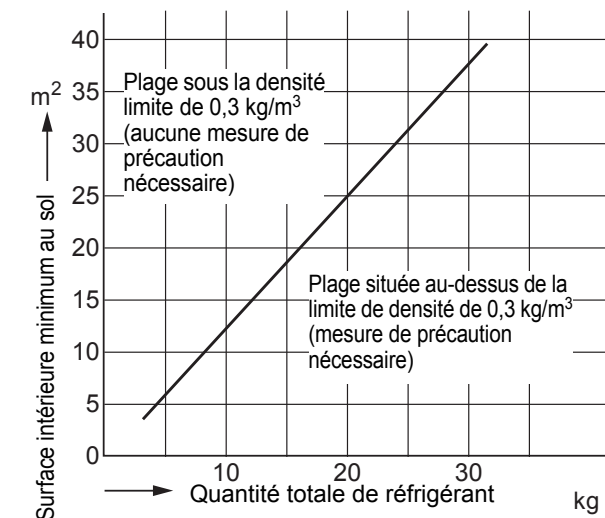
La concentration est donnée ci-dessous.

$$\frac{\text{Quantité totale de réfrigérant (kg)}}{\text{Volume minimum de la pièce recevant l'unité intérieure (m}^3\text{)}} \leq \text{Limite de concentration (kg/m}^3\text{)}$$

La limite de concentration de R410A utilisé dans les climatiseurs multiples est 0,3 kg/m³.

▼ REMARQUE

La surface intérieure minimum au sol comparée à la quantité de réfrigérant est environ la suivante : (Pour 2,7 m de hauteur sous plafond)



TOSHIBA CARRIER (THAILAND) CO.,LTD.

144 / 9 Moo 5, Bangkadi Industrial Park, Tivanon Road, Amphur Muang, Pathumthani 12000, Thailand

1115250501