

## Fiche technique

# Actionneur pour contrôle 3 points AMV 435

### Description



Le moteur AMV 435 est utilisé avec les vannes à deux et trois voies du type VRB, VRG, VF et VL jusqu'au DN 80, ainsi qu'avec les vannes AHQM DN 40-100. Il est également utilisé avec les vannes de régulation et d'équilibrage automatique de type AB-QM DN 40 à DN 100.

Sa conception intègre un « arrêt » dépendant de la charge pour garantir la non-exposition aux surcharges.

Des combinaisons avec d'autres vannes sont possibles.

#### Données principales :

- Tension nominale :
  - 24 Vca/cc, 50 Hz/60 Hz
  - 230 Vca, 50/60 Hz
- Signal d'entrée de commande : 3 points
- Force : 400 N
- Course : 20 mm
- Vitesse (sélectionnable) :
  - 7,5 s/mm
  - 15 s/mm
- Température maximale du fluide : 130 °C
- Signalement par diode
- Signaux de fin de course
- Fonctionnement manuel

### Commande

#### Moteur

Type	Tension d'alimentation	N° de code
AMV 435	24 Vc.a./c.c.	<b>082H0162</b>
	230 Vca	<b>082H0163</b>


#### Accessoires - Préchauffeur d'axe

Type	DN	Alimentation	N° de code
Préchauffeur d'axe	15-80	24 V	<b>065Z0315</b>

#### Accessoires - Adaptateur

Vannes	DN	Δp max. (bar)	N° de code
Pour les anciennes vannes VRB, VRG, VF et VL	15	9	<b>065Z0313</b>
	20	4	
	25	2	
	32	1	
	40	0,8	
	50	0,5	
Pour les vannes AB-QM 1e gén.	40 - 100	-	

### Données techniques

Alimentation	V	24 V c.a./c.c. ; 230 V c.a. ; + 10 à - 15 %
Puissance absorbée	VA	3 (24 V) ; 7,6 (230 V)
Fréquence	Hz	50 Hz ou 60 Hz (pour l'alimentation Vc.a.)
Entrée de régulation		3 points
Force de fermeture	N	400
Course maximale	mm	20
Vitesse	s/mm	7,5 ou 15
Température maximale du fluide		130
Température ambiante	°C	0 à 55
Température de stockage et de transport		-40 à +70
Classe de protection		II
Indice de protection		IP 54
Poids	kg	0,45
 - marquage conforme aux normes		Directive basse tension (DBT) 2006/95/CE : EN 60730-1, EN 60730-2-14 Directive CEM 2004/108/EC : EN 61000-6-2, EN 61000-6-3

**Montage**

**Mécanique**

Aucun outil n'est nécessaire pour monter l'actionneur sur la vanne. L'ensemble vanne & actionneur peut être installée en position horizontale ou orientée vers le haut. Une installation vers le bas n'est pas autorisée.

L'actionneur ne doit pas être installé dans une atmosphère explosive, à des températures ambiantes inférieures à 0 °C ou à une température ambiante supérieure à 55 °C. Il ne doit pas être soumis à des jets de vapeur, des jets d'eau ou une projection de liquide.

**Remarque :**

*Le moteur peut être tourné de 360° maximum par rapport à la tige de la vanne en desserrant le dispositif de serrage. Une fois que le moteur est monté, resserrez le dispositif de serrage.*

**Raccordement Électrique**

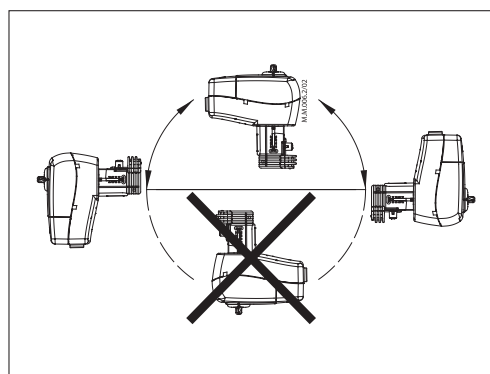
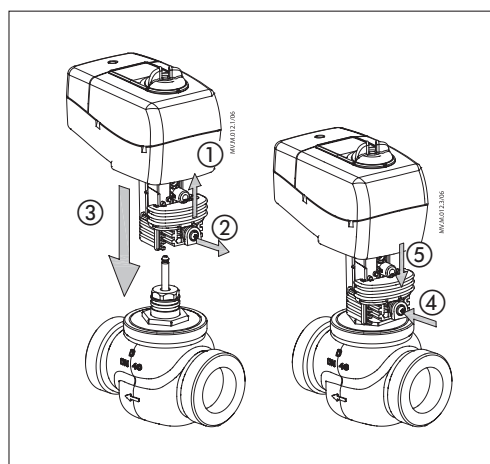
Les raccords électriques sont accessibles en retirant le capot de l'actionneur. Deux entrées de presse-étoupe sans filetage (Ø16 et Ø16/Ø20 combinés) sont disponibles. En usine, une entrée est équipée d'un presse-étoupe en caoutchouc et l'autre entrée est préparée pour l'ouverture.

**Remarque :**

*Le câble et le presse-étoupe utilisés ne doivent pas nuire à la classification IP du moteur. Veiller à ce que les connecteurs soient entièrement détendus.*

*Le presse-étoupe en caoutchouc fourni par l'usine ne compromet pas la classification IP mais il ne fournit pas la totalité de la détente conformément à la directive DBT.*

*Veillez, en outre, respecter la législation et la réglementation en vigueur.*



**Mise en service**

Terminez l'installation mécanique et électrique, puis effectuez les vérifications et tests nécessaires :

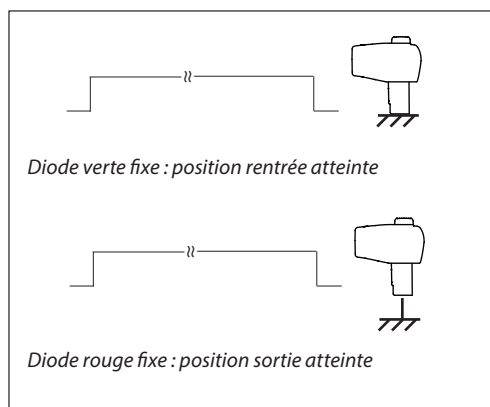
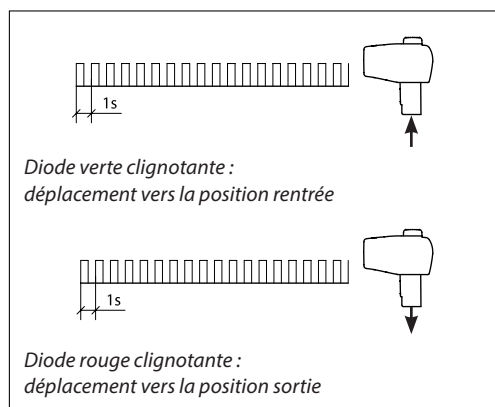
- Effectuez la mise sous tension.
- Appliquez le signal de contrôle approprié et vérifiez que l'orientation de la tige de la vanne convient à l'application.

La mise en service de l'unité est alors achevée.

**Signal par diode / Mode de fonctionnement de l'actionneur**

**Indicateur de fonction à diode**

L'indicateur de fonction à diode bicolore (verte/rouge) est situé sur le capot du moteur. Il indique les modes de fonctionnement.



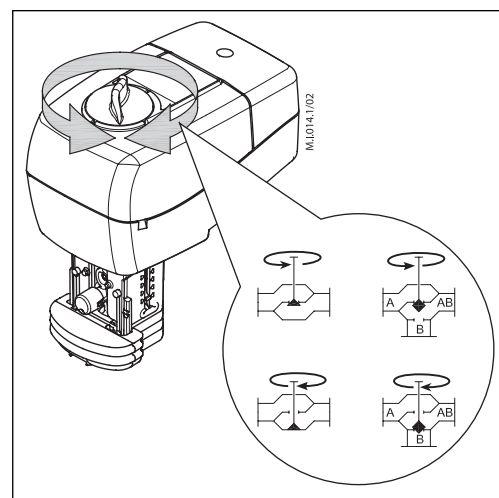
**Débrayage manuel**

Le débrayage manuel est effectué au moyen d'un bouton de contrôle sur le logement de l'actionneur:

- Débranchez le signal de contrôle
- Ajustez la position de la vanne en utilisant le bouton de contrôle (observez le sens de rotation)

Une fois que le débrayage manuel n'est plus nécessaire :

- Rétablissez le signal de contrôle

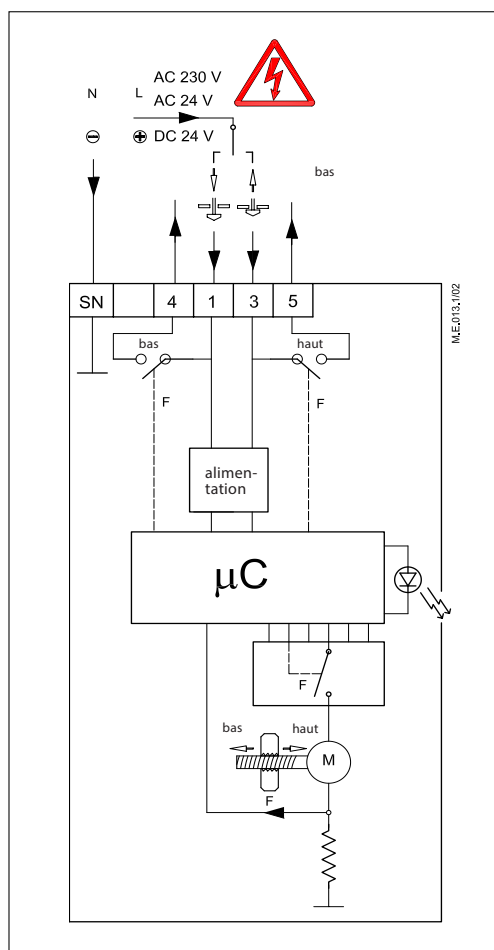


**Câblage**



Ne pas toucher la carte de circuit imprimé ! Ne pas retirer le capot avant d'avoir totalement coupé l'alimentation.

La puissance max. autorisée sur les bornes 4 et 5 est de 7 VA.



**Bornes 1, 3 :**

Entrée de la tension de commande provenant du régulateur.  
Alimentation 24 Vc.a./c.c., 230 Vc.a. (selon le type)



**Remarque :**

La vanne AB-QM se ferme si elle est basculée en position sortie (bornier 1) et s'ouvre si elle est basculée en position rentrée (bornier 3).

**Bornes 4, 5 :**

Sortie utilisée pour l'indication de position ou la surveillance

**N**

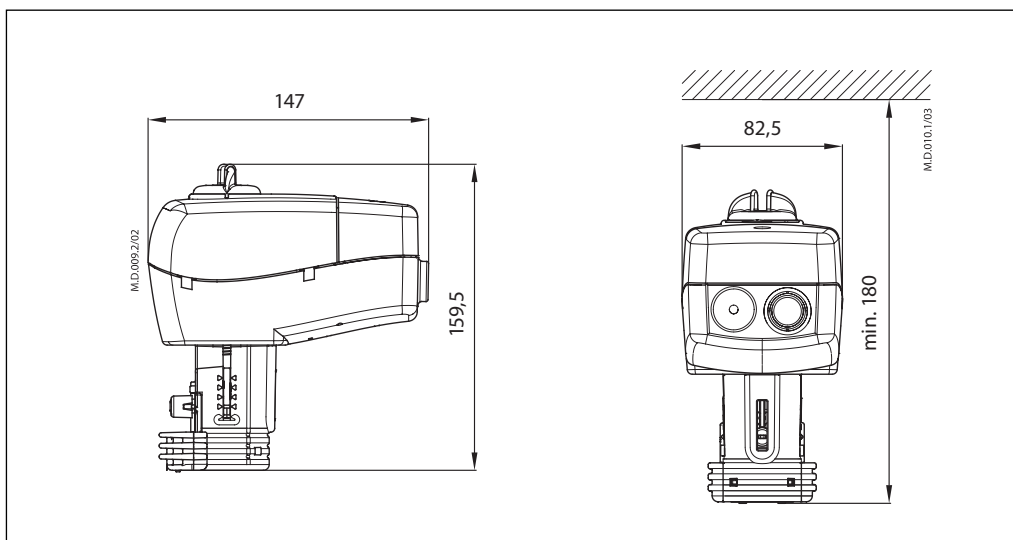
Neutre/Commun (0 V)

Longueur du câblage	Section recommandée du câblage
0-50 m	0,75 mm <sup>2</sup>
> 50 m	1,5 mm <sup>2</sup>

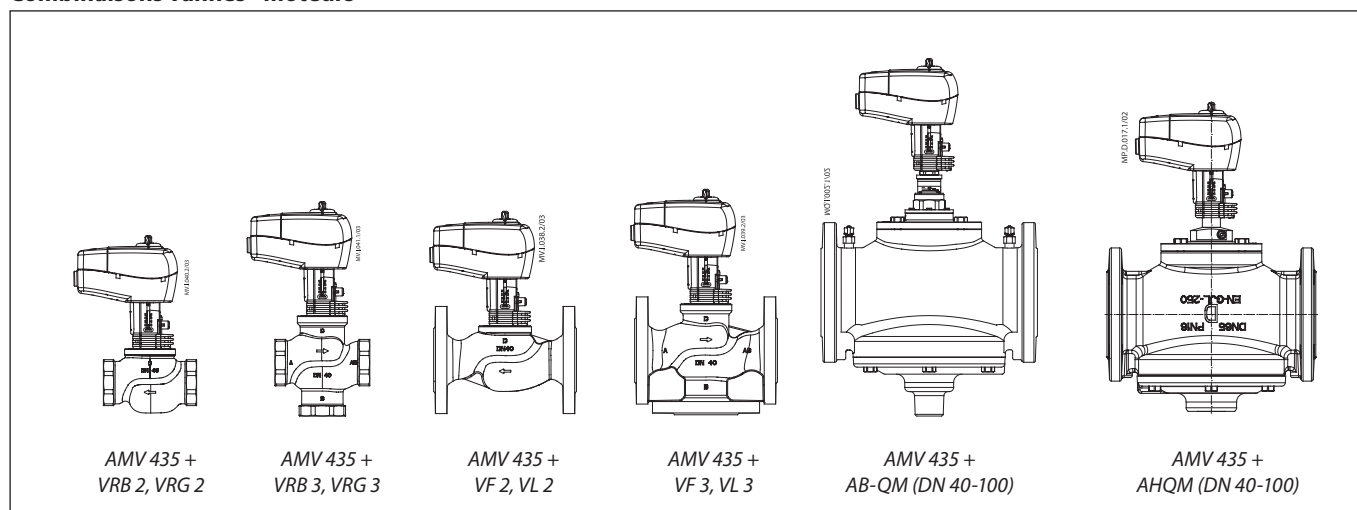
**Recyclage**

L'actionneur doit être démonté et les éléments doivent être triés en différents groupes de matériaux avant élimination.

Dimensions



Combinaisons vannes - moteurs



Danfoss Sarl

1 bis Avenue Jean d'Alembert  
 78996 Elancourt Cedex  
 Tél Division Chauffage : 01 30 62 50 10  
 Fax Division Chauffage : 01 30 62 50 08  
 www.chauffage.danfoss.fr

Danfoss n'assume aucune responsabilité quant aux erreurs qui se seraient glissées dans les catalogues, brochures ou autres documentations écrites. Dans un souci constant d'amélioration, Danfoss se réserve le droit d'apporter sans préavis toutes modifications à ses produits, y compris ceux se trouvant déjà en commande, sous réserve, toutefois, que ces modifications n'affectent pas les caractéristiques déjà arrêtées en accord avec le client. Toutes les marques de fabrique de cette documentation sont la propriété des sociétés correspondantes. Danfoss et le logotype Danfoss sont des marques de fabrique de Danfoss A/S. Tous droits réservés.