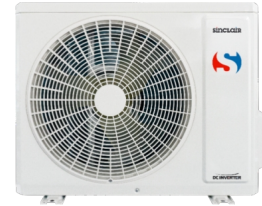


Multisplits

Multisplits 2 postes
MV-E14BI2
QCSh2214B
Caractéristiques Principales

Puissance Froid (nominale)	kW	4,10
Puissance Froid (min-max)	kW	2,10 - 4,40
Pdesign.c	kW	4,10
SEER et label énergétique		7,20 - A++
Consommation Annuelle Energie	kWh/an	199

Puissance Chaud (nominale)	kW	4,40
Puissance Chaud (min-max)	kW	2,50 - 5,40
Puissance Chaud -7°C	kW	
Pdesign.h	kW	3,80
SCOP et label énergétique		4,20 - A+
Consommation Annuelle Energie	kWh/an	1266



Débit d'air	m³/h	2300
Pression Sonore	dB(A)	52
Puissance Sonore	dB(A)	62
Dimensions L x H x P	mm	822 x 550 x 352
Poids net	kg	30,00
Plage Fonctionnement Froid	°C	-15 ~ 43
Plage Fonctionnement Chaud	°C	-22 ~ 24

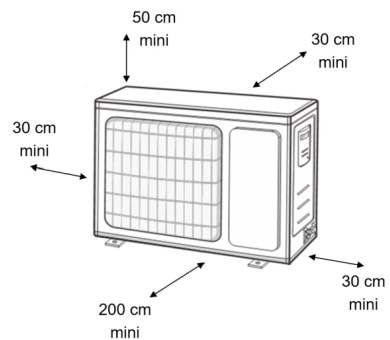
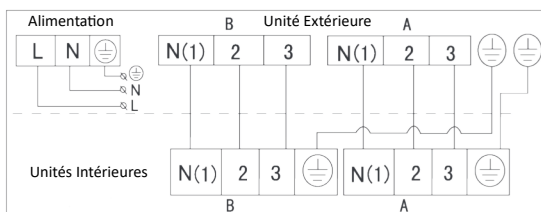
Caractéristiques électriques

Alimentation électrique	V/Phase/Hz	220-240/1~/50
Intensité absorbée (froid/chaud)	A	4,88 / 4,44
Calibre disjoncteur	A	16
Câble alimentation UE	mm²	3G1.5
Câble interconnexion UE/UI	mm²	4G1.5

Les câbles, protections et raccordements électriques doivent respecter la norme NF C 15-100

Caractéristiques frigorifiques

Voie A - Ligne liquide - gaz	pouces	1/4 - 3/8
Voie B - Ligne liquide - gaz	pouces	1/4 - 3/8
Longueur mini / maxi par voie	m	3 / 20
Longueur totale max	m	40
Dénivelé max (UE dessus/dessous)	m	15
Charge usine R32 (GWP = 675)	kg (TeqCO2)	0,75 (0,51)
Longueur préchargée R32	m	10
Charge additionnelle R32	g/m	20

Données installation


Schémas dimensionnels (mm)

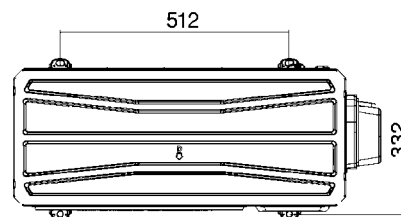
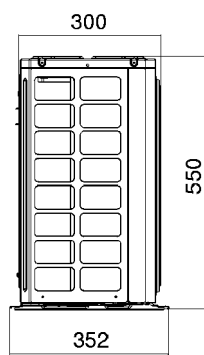
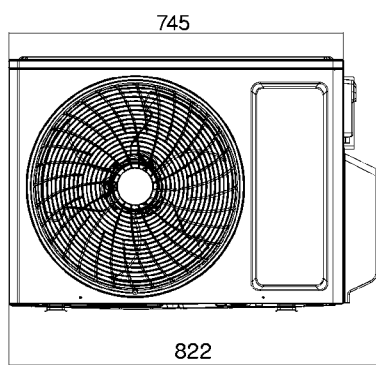


Tableau Combinaisons

1 Unité	2 Unités
7	7+7
9	7+9
12	7+12
	9+9
	9+12

Document non contractuel - Données susceptibles de modifications sans préavis.