

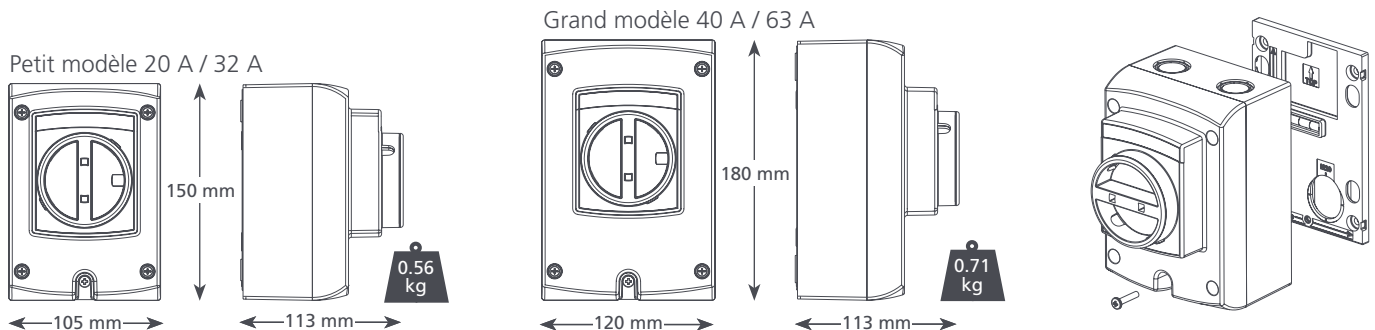


Interrupteur de Proximité

Conçu pour répondre aux exigences des climaticiens et des frigoristes, le nouvel interrupteur de proximité est fourni avec une platine amovible pour une installation encore plus facile.

AVANTAGES

- Installation facile grâce à la platine arrière amovible (avec le niveau)
- 8 modèles disponibles
- Fixation murale (avec ou sans la platine arrière)
- Interrupteur amovible pour faciliter le câblage
- IP 66 pour une installation en intérieur ou extérieur
- Compatible avec la norme IEC 60947-3
- Cadenassable en position 'OFF' (avec 2 cadenas) et en position 'ON' (1 cadenas)
- 5 entrées possibles
- Fourni avec 2 presse-étoupes



CARACTÉRISTIQUES

Tension maximum	415V AC
Protection IP	IP66

REFERENCES

Description	Code article
3 pôles 20A (Petit modèle)	AX6101/2
3 pôles 32A (Petit modèle)	AX6102/2
3 pôles 40A (Grand modèle)	AX6103/2
3 pôles 63A (Grand modèle)	AX6104/2
4 pôles 20A (Petit modèle)	AX6001/2
4 pôles 25A (Petit modèle)	AX6005/2
4 pôles 32A (Petit modèle)	AX6002/2
4 pôles 40A (Grand modèle)	AX6003/2
4 pôles 63A (Grand modèle)	AX6004/2

INCLUS DANS L'EMBALLAGE

Interrupteur de proximité • Platine arrière amovible avec niveau • M4 x 20 mm vis • Notice d'installation • Fixation par 4 vis • 2 x M20 presse étoupes (petit modèle) • 2 x M25 presse étoupes (grand modèle)