

M-Thermur A Set Bibloc Murale

FICHE PRODUIT



Produit certifié par:

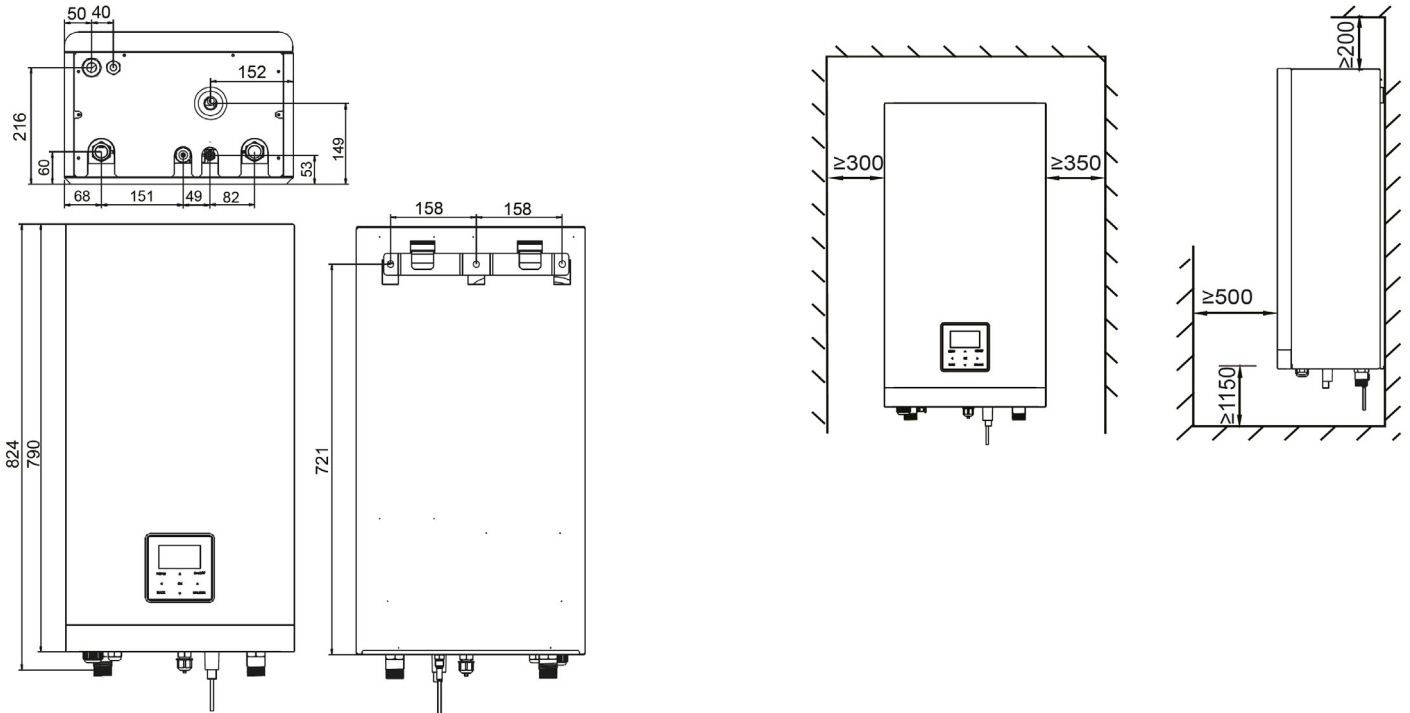


CARACTÉRISTIQUES

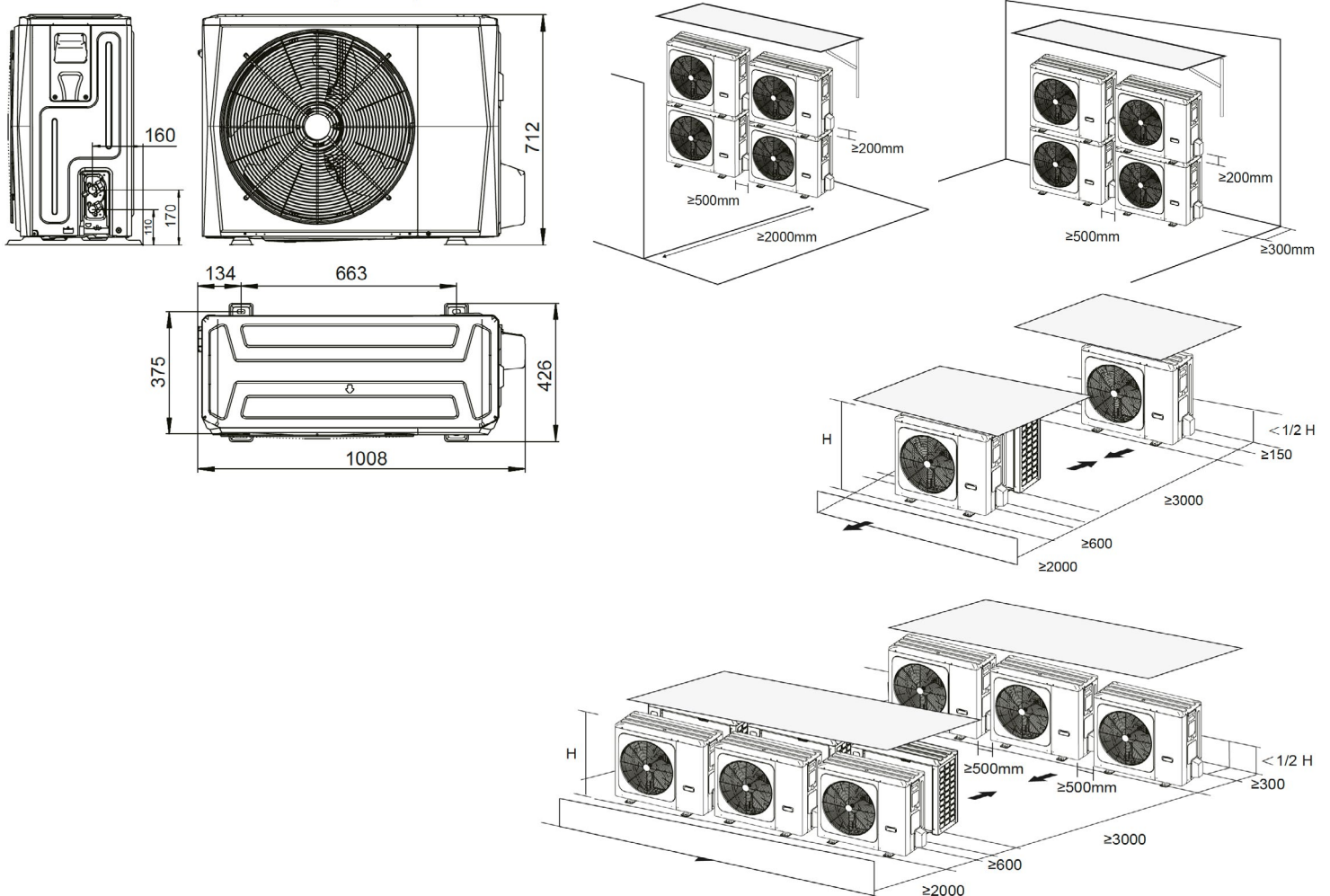
| Modèle | Ensemble | | M-THERMUR A 4 |
|----------------------------|---|---------------|-----------------------|
| | Unité intérieure | | HB-A60/CD30GN8-B |
| | Unité extérieure | | MHA-V4W/D2N8-B |
| Unité extérieure | Poids net / total | | 60,0 kg / 65,5 kg |
| | Raccordement de purge | | DN32 mm |
| | Puissance sonore | | 56 dB(A) |
| | Alimentation | | 220-240 V / 1 / 50 Hz |
| | Intensité maximale | | 18,0 A |
| | Fusible recommandé | | D20 A |
| | Réfrigérant / Charge d'usine | | R-32 / 1,5 kg |
| | Charge réfrigérant additionnelle (à partir de 15 m) | | 20,0 g/m |
| | Diamètre tuyau liquide / gaz (OD) | | Ø6,35 mm / Ø15,9 mm |
| | Distance max. verticale / totale | | 20 m / 30 m |
| Unité intérieure | Poids à vide net / total | | 37,0 kg / 43,0 kg |
| | Diamètre connexions | | R1" |
| | Raccordement de purge | | DN25 mm |
| | Vase d'expansion inclus | | 8,0 L |
| | Pression disponible max. pompe | | 8,5 m |
| | Puissance sonore | | 38 dB(A) |
| | Alimentation | | 220-240 V / 1 / 50 Hz |
| | Intensité maximale | | 14,30 A |
| | Fusible recommandé | | C16 A |
| | Résistance électrique backup | | 3,0 kW |
| Réservoir ECS (non inclus) | Surface minimale serpentin ECS | Inoxydable | 1,4 m ² |
| | | Acier émaillé | 2,0 m ² |
| | Volume réservoir recommandée | | 100 L - 250 L |
| | Modèle recommandée | | BSX270 |
| Température impulsion | Chauffage et ECS | | +25 - +65 °C |
| | Refroidissement | | +5 - +25 °C |
| Plage de travail | Chauffage | | -25 - +35 °C |
| | ECS | | -25 - +43 °C |
| | Refroidissement | | -5 - +43 °C |

NOTES:
 (1) Les données et spécifications présentes sur cette fiche peuvent varier sans préavis.
 (2) Les images sur cette fiche sont indicatives et peuvent être différentes de la machine finale.

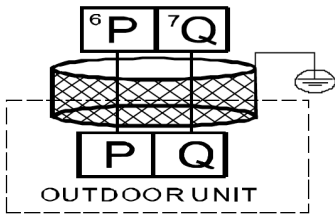
DIMENSIONS ET DISTANCES INSTALLATION UNITÉ INTÉRIURE



DIMENSIONS ET DISTANCES INSTALLATION UNITÉ EXTÉRIURE



CONNEXION ÉLECTRIQUE

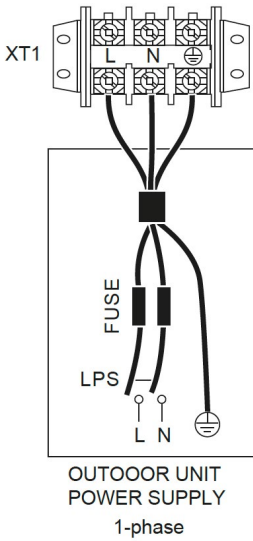


CONNECT TO OUTDOOR UNIT

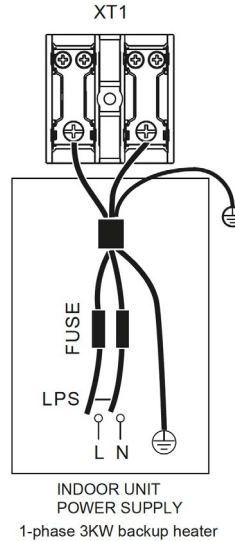
Internal machine parallel



CONNECT TO INDOOR UNIT



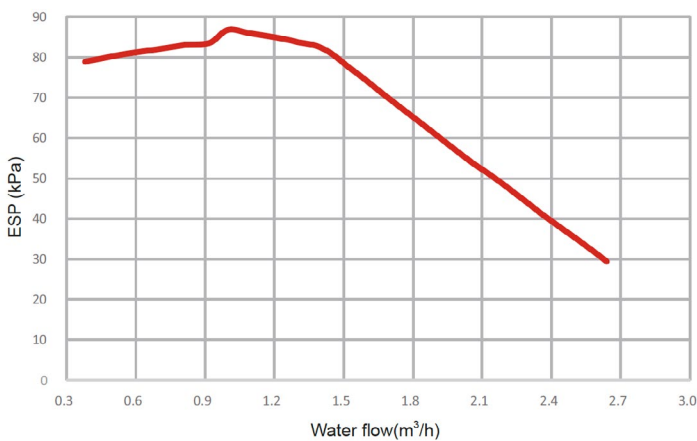
| | |
|--|---------------------|
| Unité | 4 kW |
| Protecteur contre la surintensité max. (MOP) (A) | 18 A |
| Taille du câble (mm ²) | 4,0 mm ² |



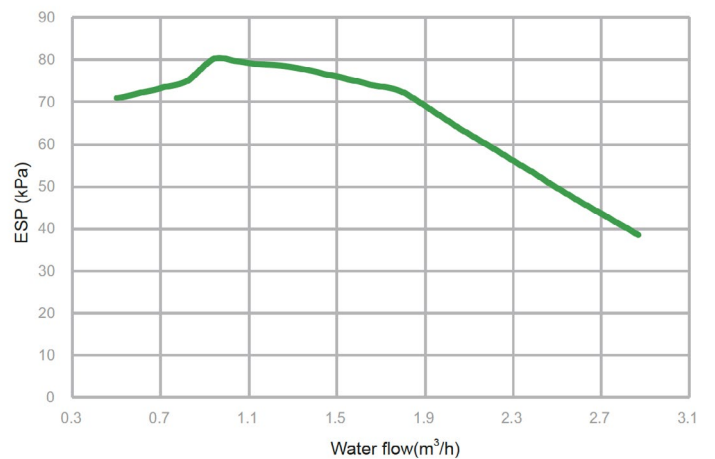
| | |
|-----------------|-------------------|
| Unité | 3 kW - 1 PH |
| Taille du câble | 4 mm ² |

COURBE DE POMPE

HB-A60(100)/CGN8-B hydronic performance



HB-A160/CGN8-B hydronic performance



M-Thermur A Set Bibloc Murale

FICHE PRODUIT



Produit certifié par:

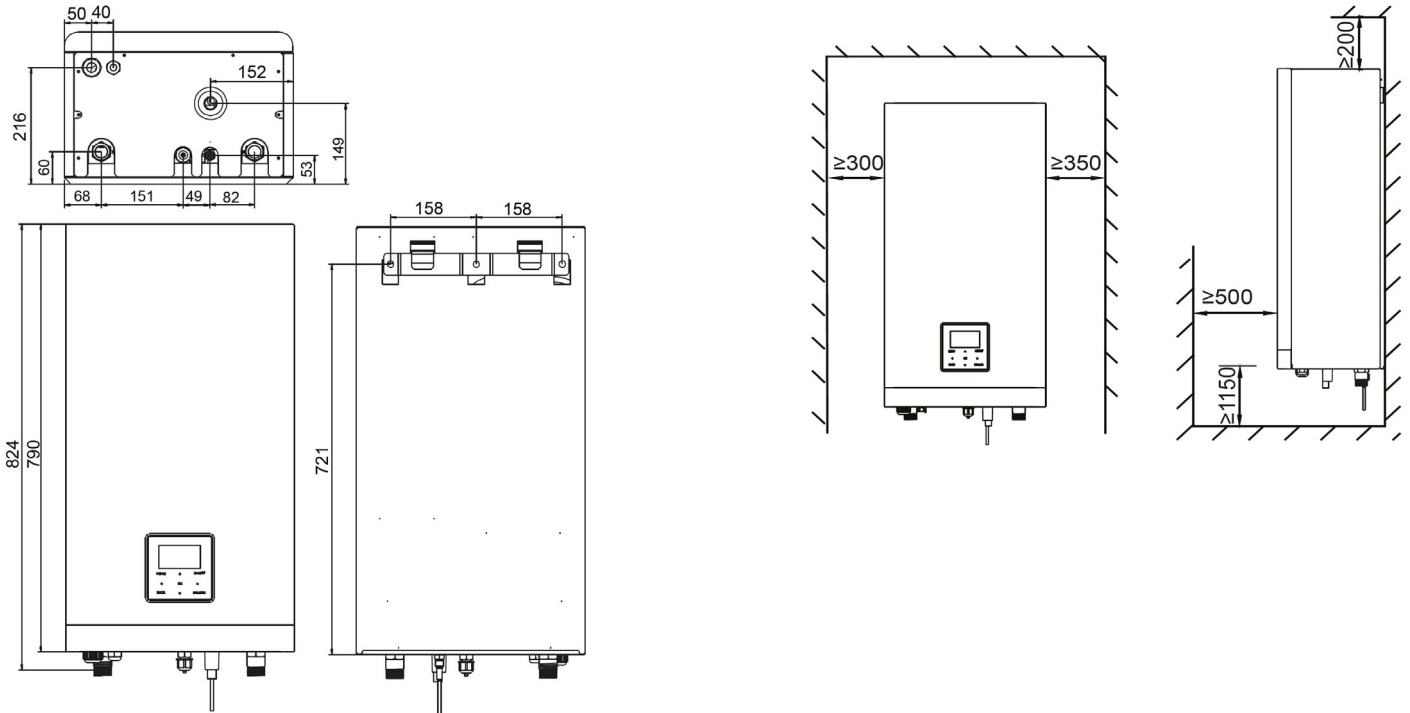


CARACTÉRISTIQUES

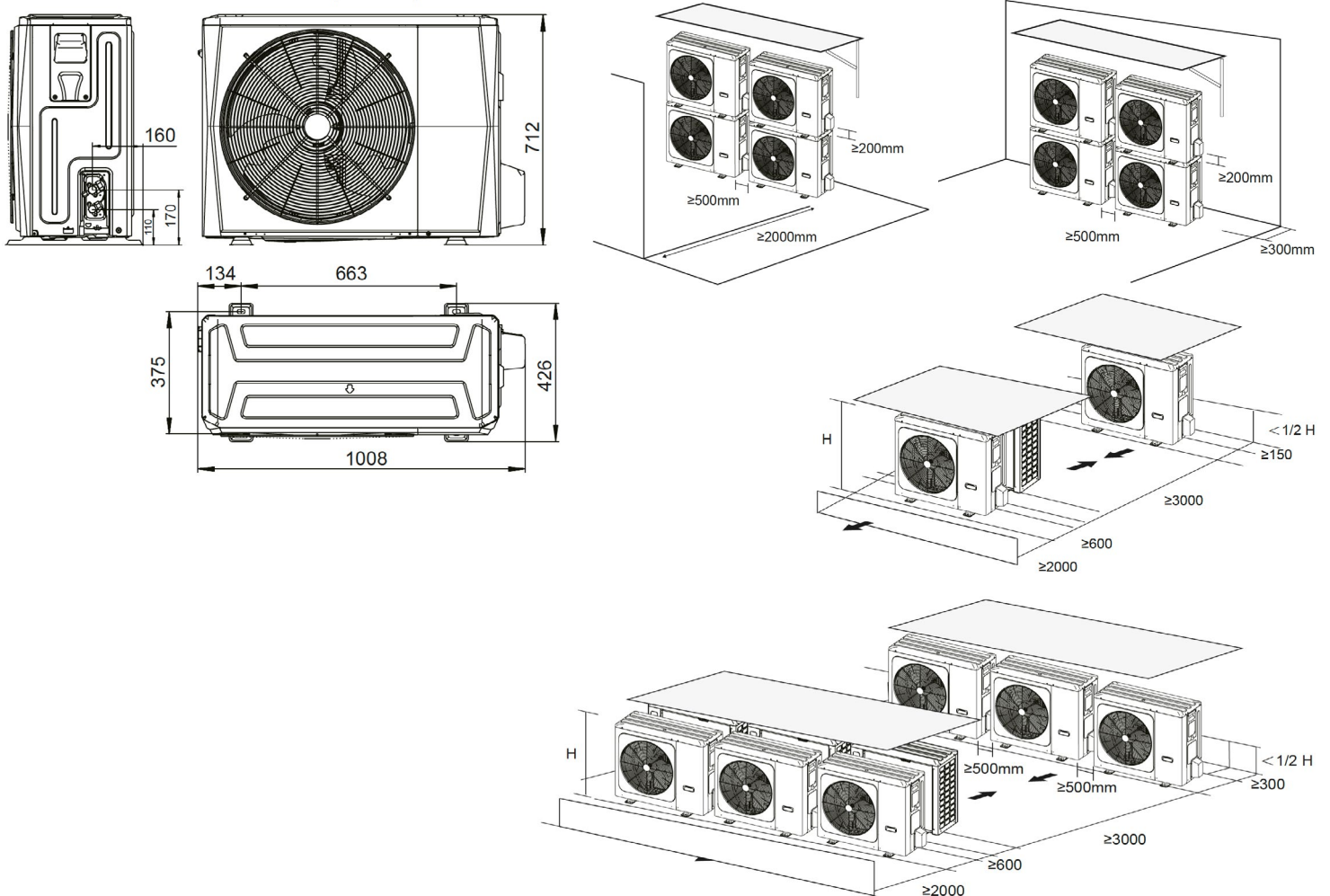
| Modèle | Ensemble | | M-THERMUR A 6 |
|---|---|--------------------------------|------------------------------|
| | Unité intérieure | | HB-A60/CD30GN8-B |
| | Unité extérieure | | MHA-V6W/D2N8-B |
| Unité extérieure | Poids net / total | | 60,0 kg / 65,5 kg |
| | Raccordement de purge | | DN32 mm |
| | Puissance sonore | | 58 dB(A) |
| | Alimentation | | 220-240 V / 1 / 50 Hz |
| | Intensité maximale | | 18,0 A |
| | Fusible recommandé | | D20 A |
| | Réfrigérant / Charge d'usine | | R-32 / 1,5 kg |
| | Charge réfrigérant additionnelle (à partir de 15 m) | | 20,0 g/m |
| | Diamètre tuyau liquide / gaz (OD) | | Ø6,35 mm / Ø15,9 mm |
| | Distance max. verticale / totale | | 20 m / 30 m |
| Unité intérieure | Poids à vide net / total | | 37,0 kg / 43,0 kg |
| | Diamètre connexions | | R1" |
| | Raccordement de purge | | DN25 mm |
| | Vase d'expansion inclus | | 8,0 L |
| | Pression disponible max. pompe | | 8,5 m |
| | Puissance sonore | | 38 dB(A) |
| | Alimentation | | 220-240 V / 1 / 50 Hz |
| | Intensité maximale | | 14,30 A |
| | Fusible recommandé | | C16 A |
| | Résistance électrique backup | | 3,0 kW |
| | Débit d'eau nominal | | 1,1 m ³ /h |
| | Plage de débit d'eau | | 0,4 - 1,25 m ³ /h |
| | Réservoir ECS (non inclus) | Surface minimale serpentin ECS | Inoxydable |
| Acier émaillé | | | 2,0 m ² |
| Volume réservoir recommandée | | 100 L - 250 L | |
| Modèle recommandée | | BSX270 | |
| Distance max. installation réservoir par rapport à hydrobox | | 5 m | |
| Température impulsion | Chauffage et ECS | | +25 - +65 °C |
| | Refroidissement | | +5 - +25 °C |
| Plage de travail | Chauffage | | -25 - +35 °C |
| | ECS | | -25 - +43 °C |
| | Refroidissement | | -5 - +43 °C |

NOTES:
 (1) Les données et spécifications présentes sur cette fiche peuvent varier sans préavis.
 (2) Les images sur cette fiche sont indicatives et peuvent être différentes de la machine finale.

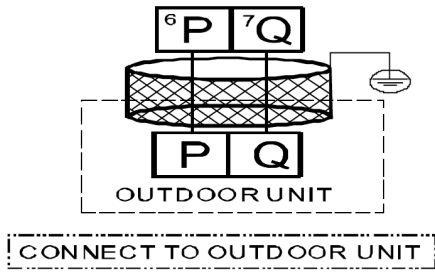
DIMENSIONS ET DISTANCES INSTALLATION UNITÉ INTÉRIURE



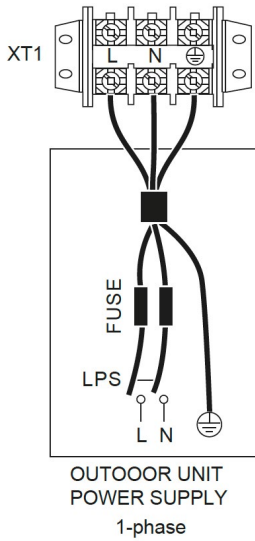
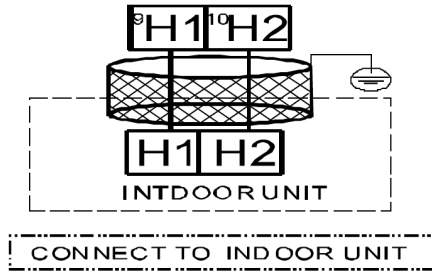
DIMENSIONS ET DISTANCES INSTALLATION UNITÉ EXTÉRIURE



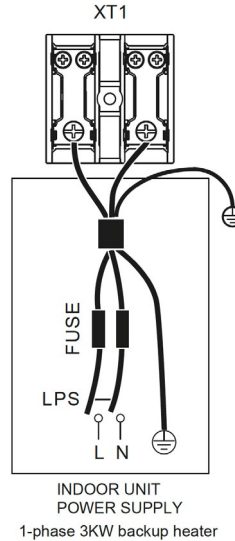
CONNEXION ÉLECTRIQUE



Internal machine parallel



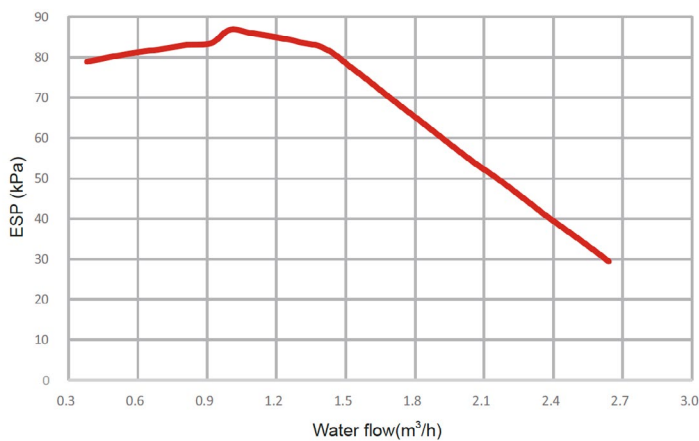
| | |
|--|---------------------|
| Unité | 6 kW |
| Protecteur contre la surintensité max. (MOP) (A) | 18 A |
| Taille du câble (mm ²) | 4,0 mm ² |



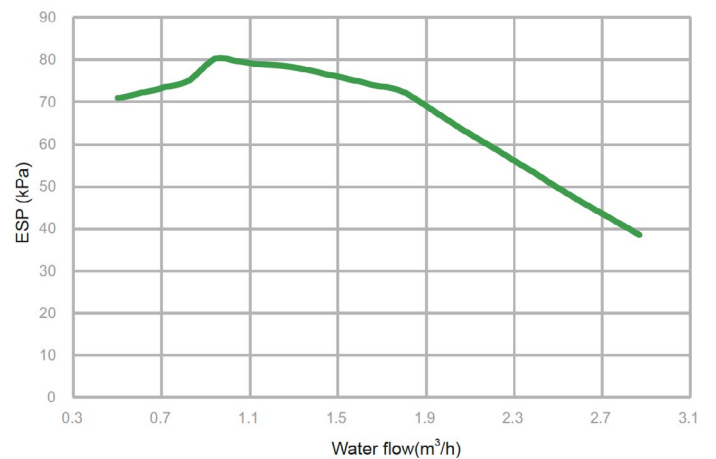
| | |
|-----------------|-------------------|
| Unité | 3 kW - 1 PH |
| Taille du câble | 4 mm ² |

COURBE DE POMPE

HB-A60(100)/CGN8-B hydronic performance



HB-A160/CGN8-B hydronic performance



M-Thermur A Set Bibloc Murale

FICHE PRODUIT



Produit certifié par:

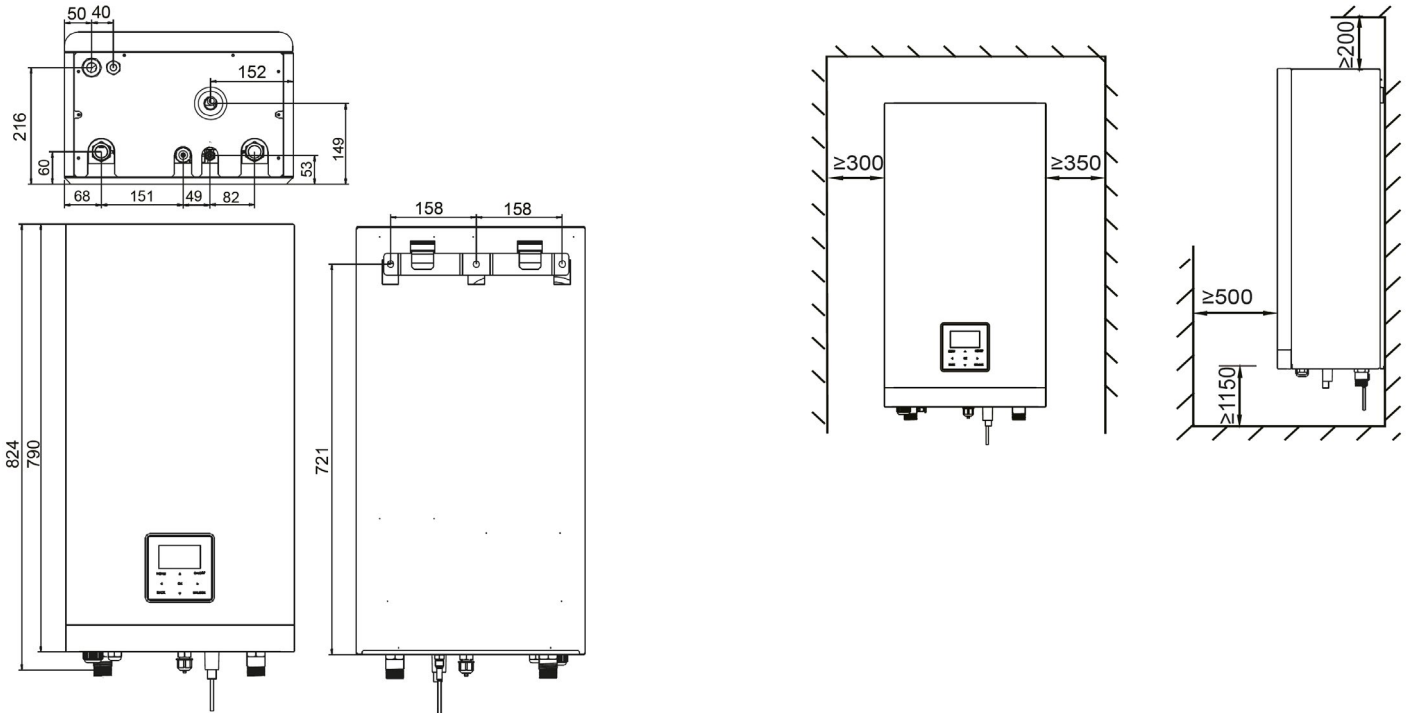


CARACTÉRISTIQUES

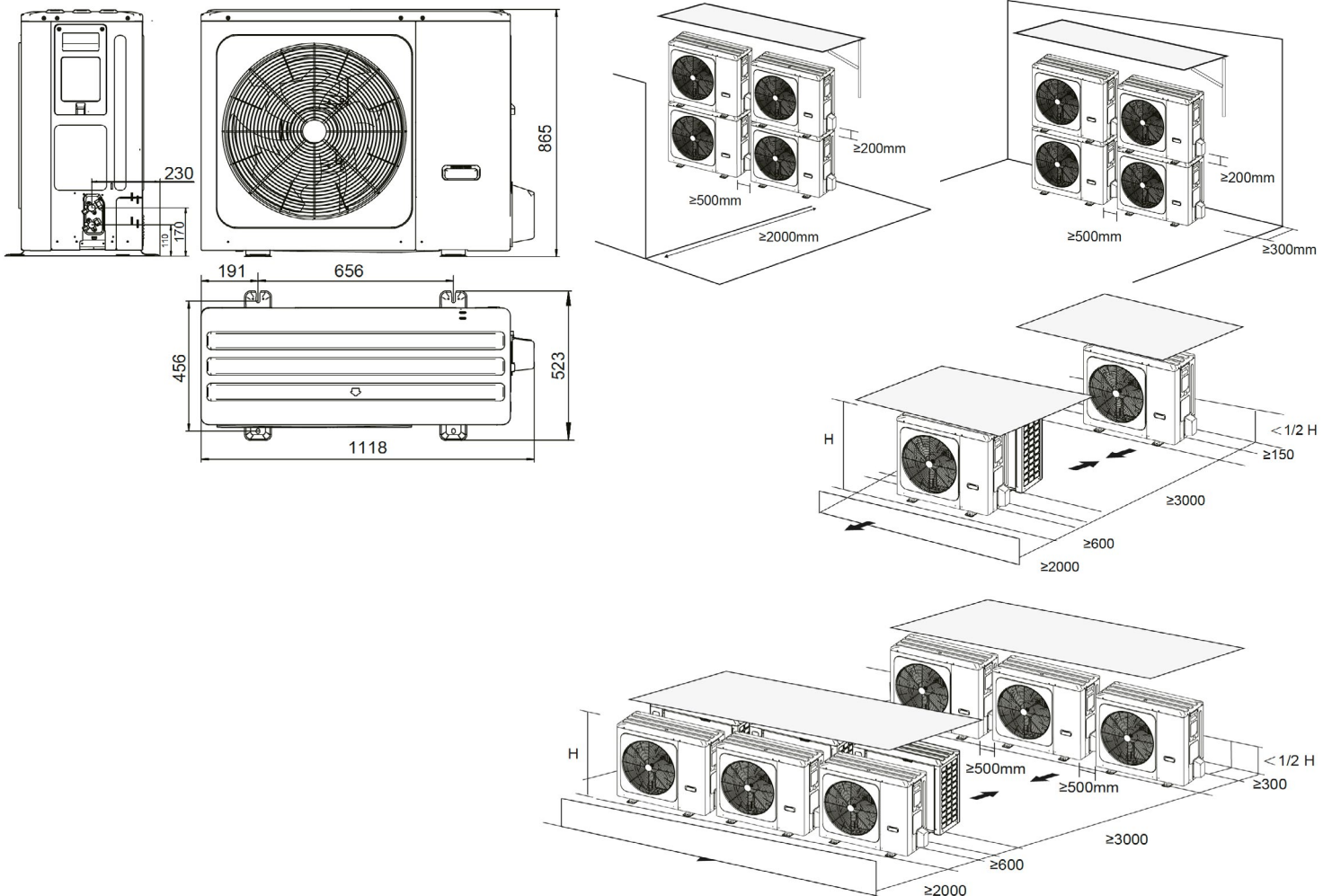
| Modèle | Ensemble | | M-THERMUR A 8 |
|---|---|----------------|-----------------------|
| | Unité intérieure | | HB-A100/CD30GN8-B |
| | Unité extérieure | | MHA-V8W/D2N8-B |
| Unité extérieure | Poids net / total | | 78,5 kg / 92,0 kg |
| | Raccordement de purge | | DN32 mm |
| | Puissance sonore | | 59 dB(A) |
| | Alimentation | | 220-240 V / 1 / 50 Hz |
| | Intensité maximale | | 19,0 A |
| | Fusible recommandé | | D20 A |
| | Réfrigérant / Charge d'usine | | R-32 / 1,65 kg |
| | Charge réfrigérant additionnelle (à partir de 15 m) | | 38,0 g/m |
| | Diamètre tuyau liquide / gaz (OD) | | Ø9,52 mm / Ø15,9 mm |
| Distance max. verticale / totale | | 20 m / 30 m | |
| Unité intérieure | Poids à vide net / total | | 37,0 kg / 43,0 kg |
| | Diamètre connexions | | R1" |
| | Raccordement de purge | | DN25 mm |
| | Vase d'expansion inclus | | 8,0 L |
| | Pression disponible max. pompe | | 8,5 m |
| | Puissance sonore | | 42 dB(A) |
| | Alimentation | | 220-240 V / 1 / 50 Hz |
| | Intensité maximale | | 14,30 A |
| | Fusible recommandé | | C16 A |
| | Résistance électrique backup | | 3,0 kW |
| | Débit d'eau nominal | | 1,4 m³/h |
| Plage de débit d'eau | | 0,4 - 2,1 m³/h | |
| Réservoir ECS (non inclus) | Surface minimale serpentin ECS | Inoxydable | 1,4 m² |
| | | Acier émaillé | 2,0 m² |
| | Volume réservoir recommandée | | 150 L - 300 L |
| | Modèle recommandée | | BSX270 |
| Distance max. installation réservoir par rapport à hydrobox | | 5 m | |
| Température impulsion | Chauffage et ECS | | +25 - +65 °C |
| | Refroidissement | | +5 - +25 °C |
| Plage de travail | Chauffage | | -25 - +35 °C |
| | ECS | | -25 - +43 °C |
| | Refroidissement | | -5 - +43 °C |

NOTES:
 (1) Les données et spécifications présentes sur cette fiche peuvent varier sans préavis.
 (2) Les images sur cette fiche sont indicatives et peuvent être différentes de la machine finale.

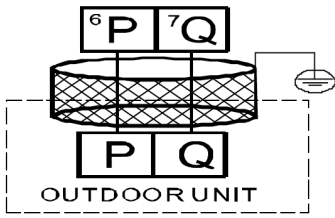
DIMENSIONS ET DISTANCES INSTALLATION UNITÉ INTÉRIURE



DIMENSIONS ET DISTANCES INSTALLATION UNITÉ EXTÉRIURE



CONNEXION ÉLECTRIQUE

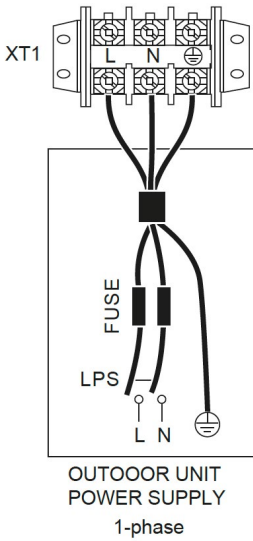


CONNECT TO OUTDOOR UNIT

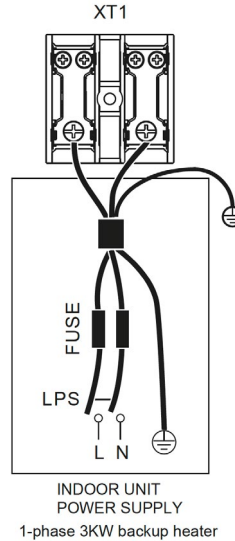
Internal machine parallel



CONNECT TO INDOOR UNIT



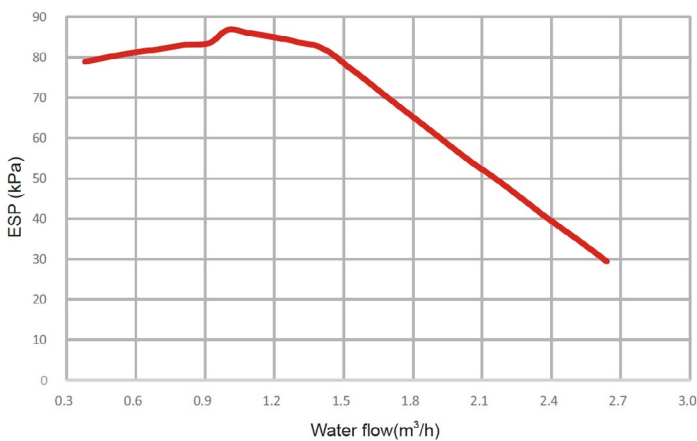
| | |
|--|---------------------|
| Unité | 8 kW |
| Protecteur contre la surintensité max. (MOP) (A) | 19 A |
| Taille du câble (mm ²) | 4,0 mm ² |



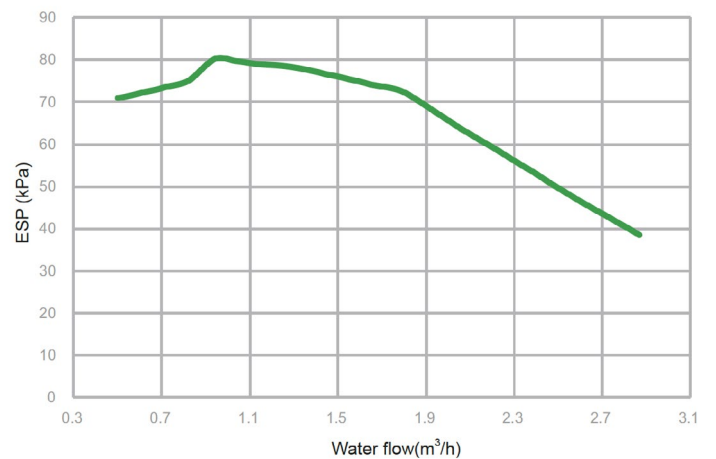
| | |
|-----------------|-------------------|
| Unité | 3 kW - 1 PH |
| Taille du câble | 4 mm ² |

COURBE DE POMPE

HB-A60(100)/CGN8-B hydronic performance



HB-A160/CGN8-B hydronic performance



M-Thermur A Set Bibloc Murale

FICHE PRODUIT



Produit certifié par:

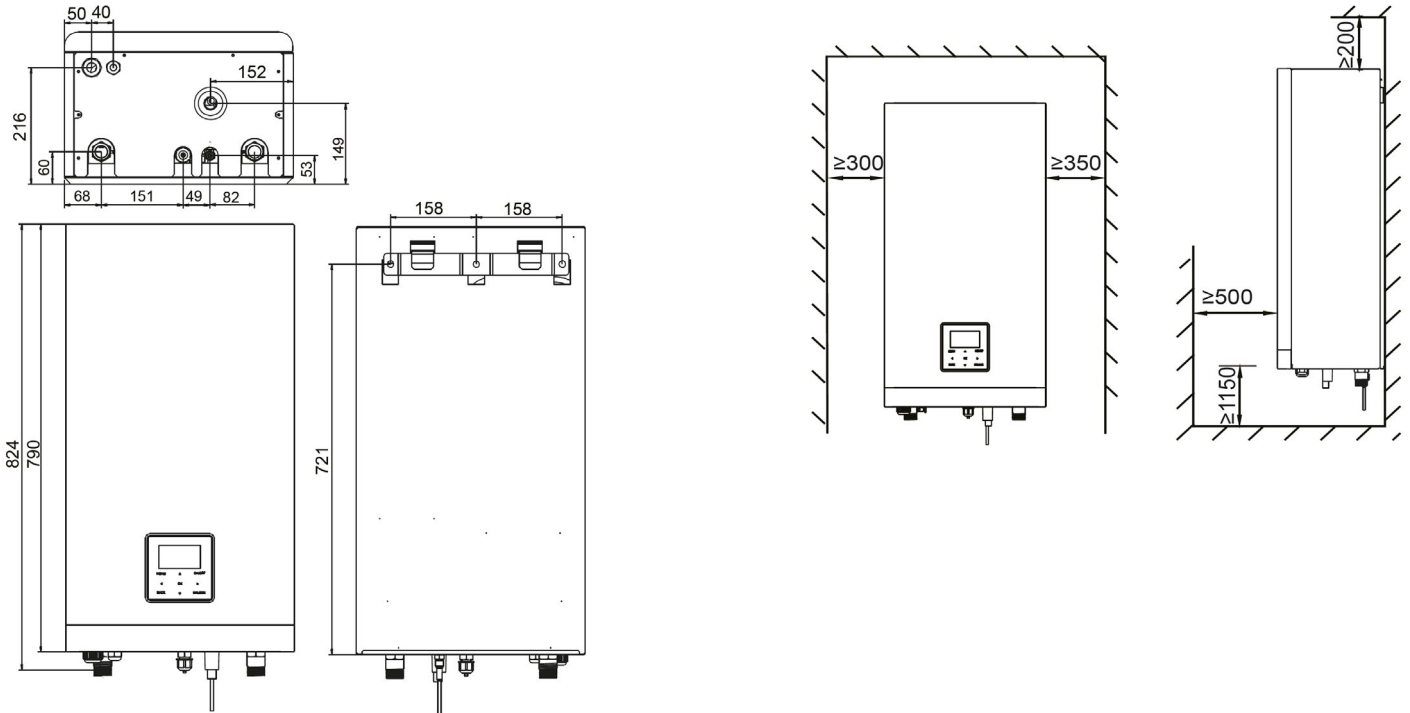


CARACTÉRISTIQUES

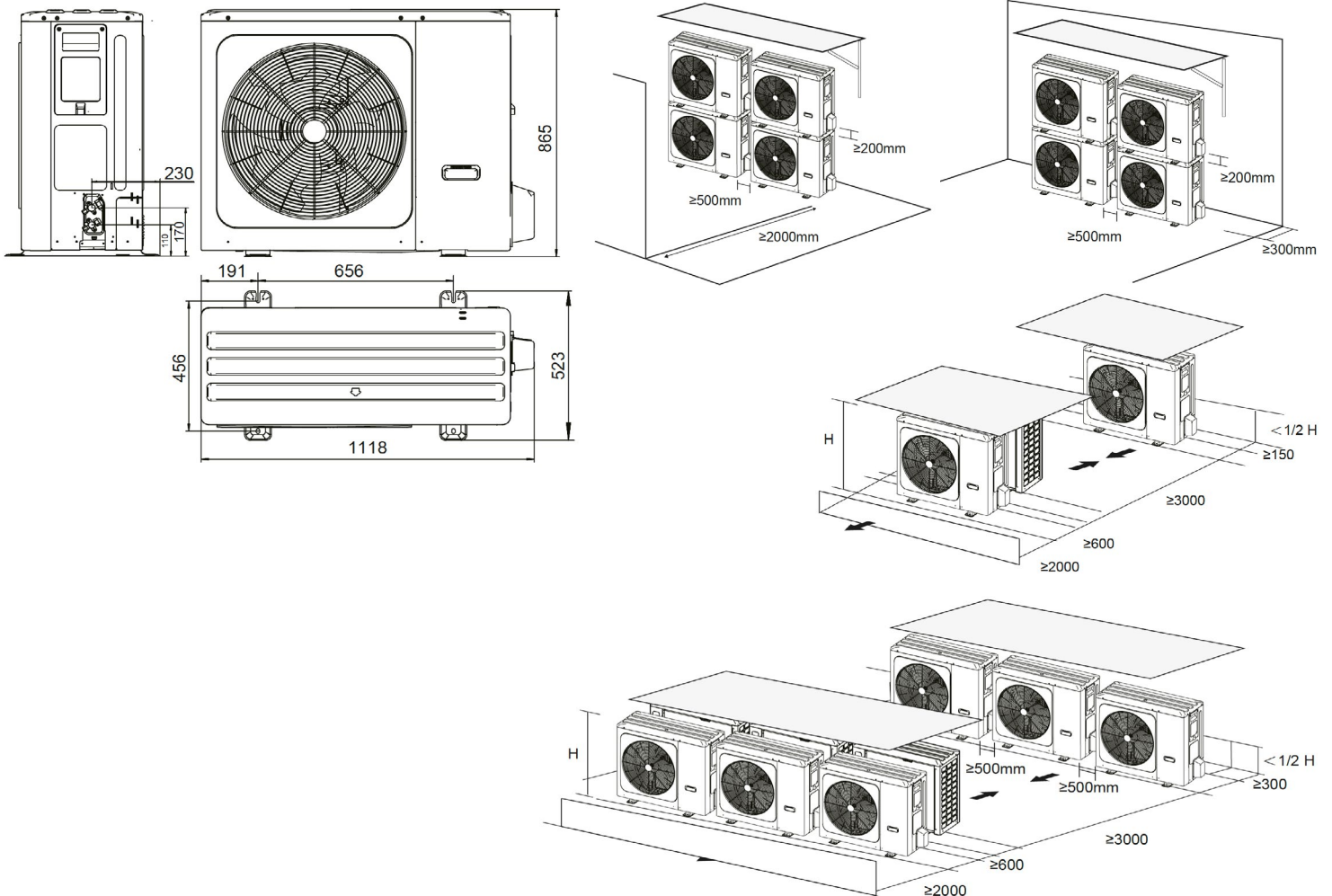
| Modèle | Ensemble | | M-THERMUR A 10 |
|---|---|--------------------------------|-----------------------|
| | Unité intérieure | | HB-A100/CD30GN8-B |
| | Unité extérieure | | MHA-V10W/D2N8-B |
| Unité extérieure | Poids net / total | | 78,5 kg / 92,0 kg |
| | Raccordement de purge | | DN32 mm |
| | Puissance sonore | | 60 dB(A) |
| | Alimentation | | 220-240 V / 1 / 50 Hz |
| | Intensité maximale | | 19,0 A |
| | Fusible recommandé | | D20 A |
| | Réfrigérant / Charge d'usine | | R-32 / 1,65 kg |
| | Charge réfrigérant additionnelle (à partir de 15 m) | | 38,0 g/m |
| | Diamètre tuyau liquide / gaz (OD) | | Ø9,52 mm / Ø15,9 mm |
| | Distance max. verticale / totale | | 20 m / 30 m |
| Unité intérieure | Poids à vide net / total | | 37,0 kg / 43,0 kg |
| | Diamètre connexions | | R1" |
| | Raccordement de purge | | DN25 mm |
| | Vase d'expansion inclus | | 8,0 L |
| | Pression disponible max. pompe | | 8,5 m |
| | Puissance sonore | | 42 dB(A) |
| | Alimentation | | 220-240 V / 1 / 50 Hz |
| | Intensité maximale | | 14,30 A |
| | Fusible recommandé | | C16 A |
| | Résistance électrique backup | | 3,0 kW |
| | Débit d'eau nominal | | 1,7 m³/h |
| | Plage de débit d'eau | | 0,4 - 2,1 m³/h |
| | Réservoir ECS (non inclus) | Surface minimale serpentin ECS | Inoxydable |
| Acier émaillé | | | 2,0 m² |
| Volume réservoir recommandée | | 150 L - 300 L | |
| Modèle recommandée | | BSX270 / BSX475 | |
| Distance max. installation réservoir par rapport à hydrobox | | 5 m | |
| Température impulsion | Chauffage et ECS | | +25 - +65 °C |
| | Refroidissement | | +5 - +25 °C |
| Plage de travail | Chauffage | | -25 - +35 °C |
| | ECS | | -25 - +43 °C |
| | Refroidissement | | -5 - +43 °C |

NOTES:
 (1) Les données et spécifications présentes sur cette fiche peuvent varier sans préavis.
 (2) Les images sur cette fiche sont indicatives et peuvent être différentes de la machine finale.

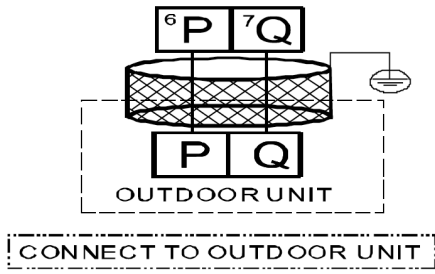
DIMENSIONS ET DISTANCES INSTALLATION UNITÉ INTÉRIURE



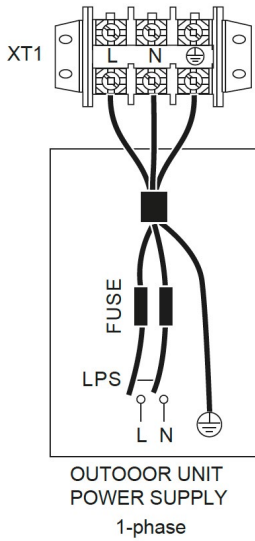
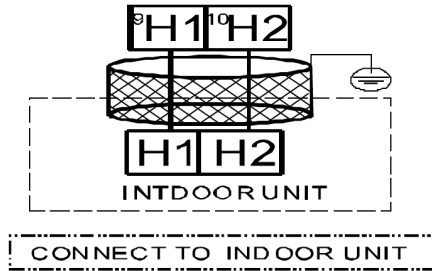
DIMENSIONS ET DISTANCES INSTALLATION UNITÉ EXTÉRIURE



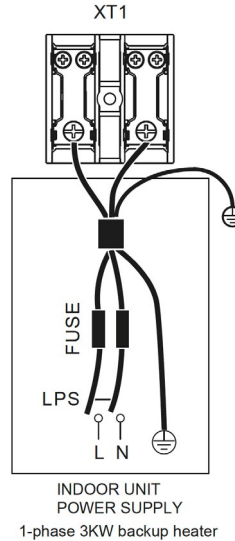
CONNEXION ÉLECTRIQUE



Internal machine parallel



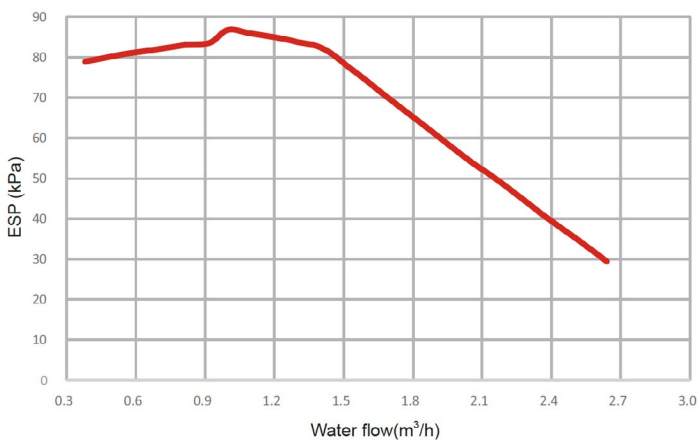
| | |
|--|---------------------|
| Unité | 10 kW |
| Protecteur contre la surintensité max. (MOP) (A) | 19 A |
| Taille du câble (mm ²) | 4,0 mm ² |



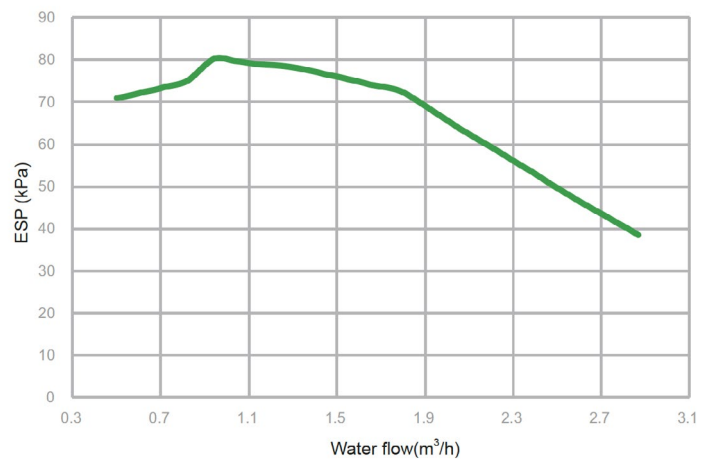
| | |
|-----------------|-------------------|
| Unité | 3 kW - 1 PH |
| Taille du câble | 4 mm ² |

COURBE DE POMPE

HB-A60(100)/CGN8-B hydronic performance



HB-A160/CGN8-B hydronic performance



M-Thermur A Set Bibloc Murale

FICHE PRODUIT



Produit certifié par:

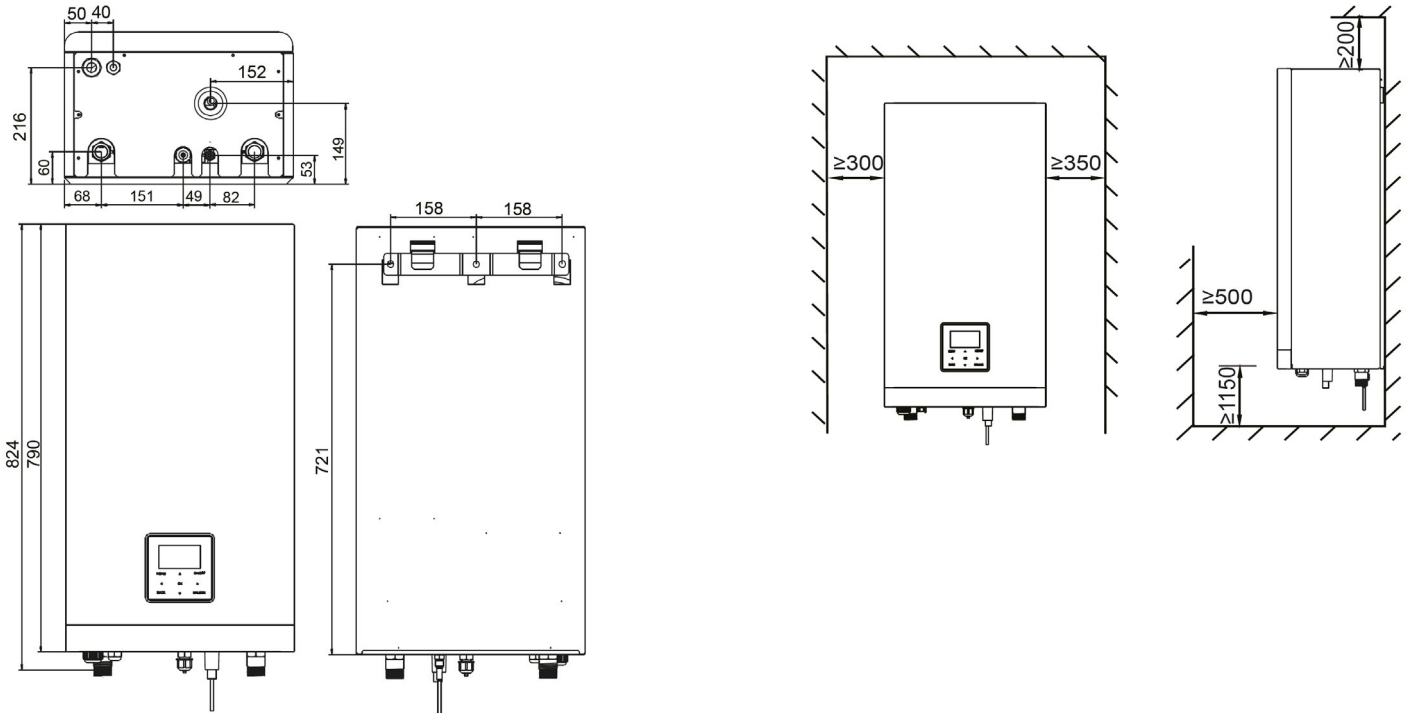


CARACTÉRISTIQUES

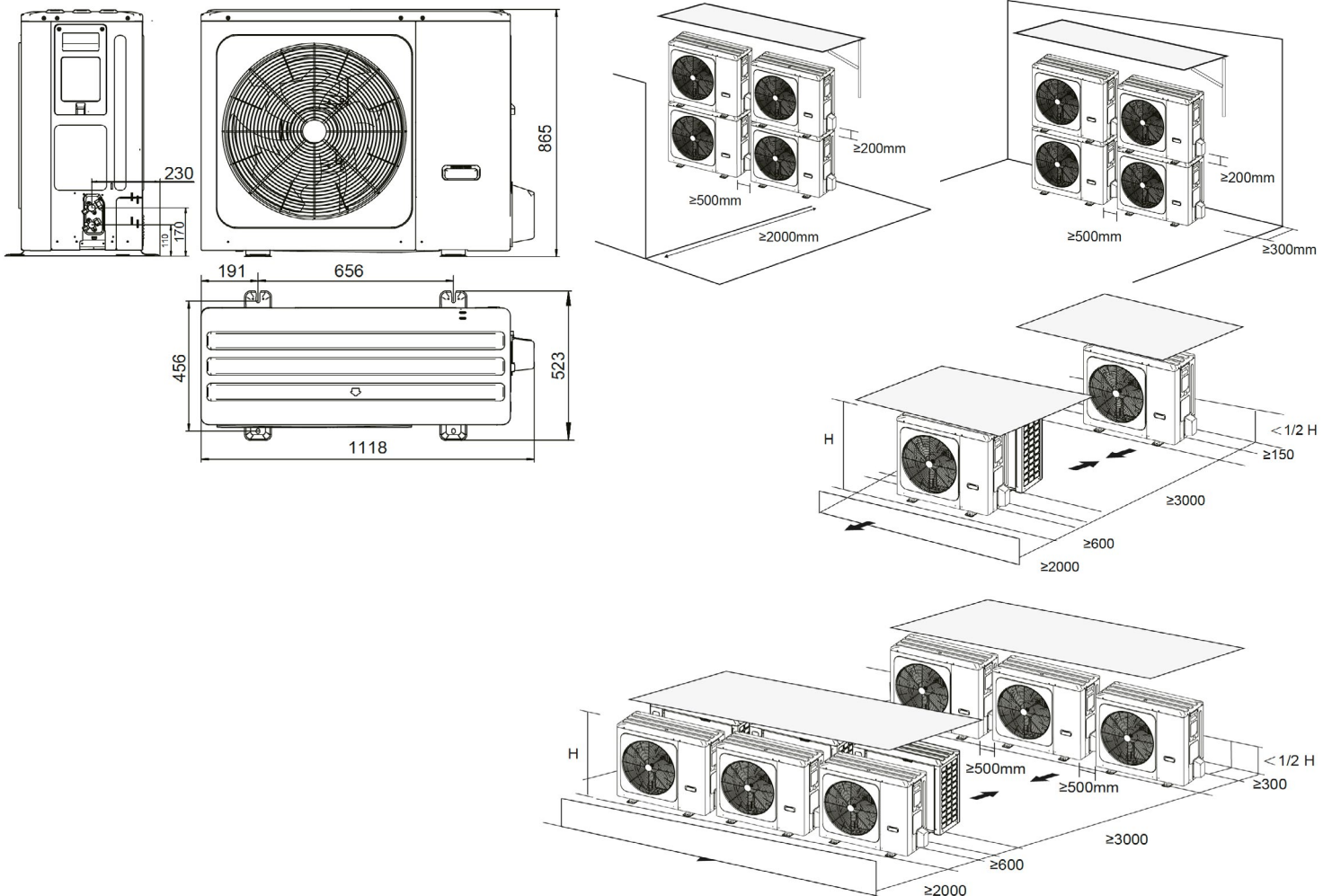
| Modèle | Ensemble | | M-THERMUR A 12 |
|---|---|--------------------------------|-----------------------|
| | Unité intérieure | | HB-A160/CD30GN8-B |
| | Unité extérieure | | MHA-V12W/D2N8-B |
| Unité extérieure | Poids net / total | | 100 kg / 113,5 kg |
| | Raccordement de purge | | DN32 mm |
| | Puissance sonore | | 64 dB(A) |
| | Alimentation | | 220-240 V / 1 / 50 Hz |
| | Intensité maximale | | 30,0 A |
| | Fusible recommandé | | D32 A |
| | Réfrigérant / Charge d'usine | | R-32 / 1,84 kg |
| | Charge réfrigérant additionnelle (à partir de 15 m) | | 38,0 g/m |
| | Diamètre tuyau liquide / gaz (OD) | | Ø9,52 mm / Ø15,9 mm |
| | Distance max. verticale / totale | | 20 m / 30 m |
| Unité intérieure | Poids à vide net / total | | 39,0 kg / 45,0 kg |
| | Diamètre connexions | | R1" |
| | Raccordement de purge | | DN25 mm |
| | Vase d'expansion inclus | | 8,0 L |
| | Pression disponible max. pompe | | 8,0 m |
| | Puissance sonore | | 43 dB(A) |
| | Alimentation | | 220-240 V / 1 / 50 Hz |
| | Intensité maximale | | 14,30 A |
| | Fusible recommandé | | C16 A |
| | Résistance électrique backup | | 3,0 kW |
| | Débit d'eau nominal | | 2,1 m³/h |
| | Plage de débit d'eau | | 0,7 - 3,0 m³/h |
| | Réservoir ECS (non inclus) | Surface minimale serpentin ECS | Inoxydable |
| Acier émaillé | | | 2,5 m² |
| Volume réservoir recommandée | | 200 L - 500 L | |
| Modèle recommandée | | BSX270 / BSX475 | |
| Distance max. installation réservoir par rapport à hydrobox | | 5 m | |
| Température impulsion | Chauffage et ECS | | +25 - +65 °C |
| | Refroidissement | | +5 - +25 °C |
| Plage de travail | Chauffage | | -25 - +35 °C |
| | ECS | | -25 - +43 °C |
| | Refroidissement | | -5 - +43 °C |

NOTES:
 (1) Les données et spécifications présentes sur cette fiche peuvent varier sans préavis.
 (2) Les images sur cette fiche sont indicatives et peuvent être différentes de la machine finale.

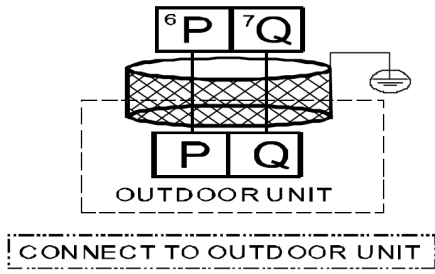
DIMENSIONS ET DISTANCES INSTALLATION UNITÉ INTÉRIURE



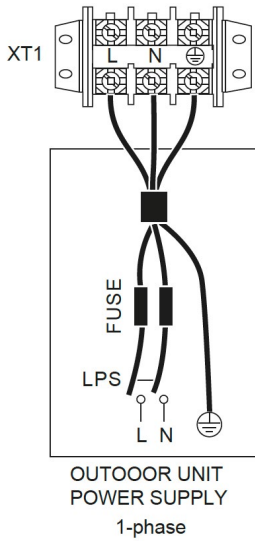
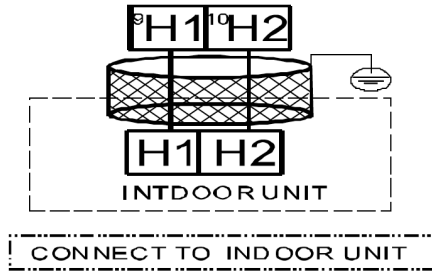
DIMENSIONS ET DISTANCES INSTALLATION UNITÉ EXTÉRIURE



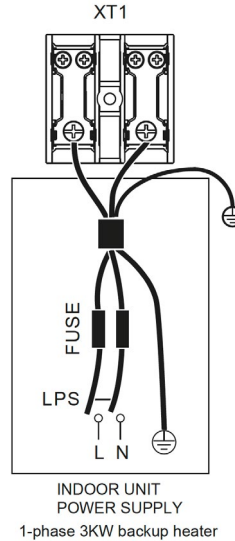
CONNEXION ÉLECTRIQUE



Internal machine parallel



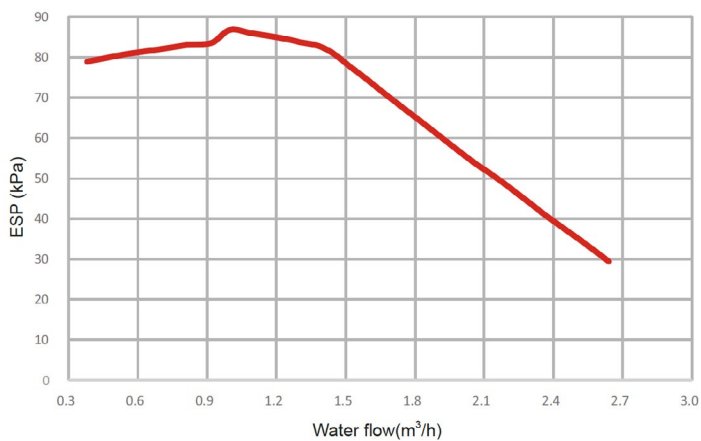
| | |
|--|---------------------|
| Unité | 12 kW |
| Protecteur contre la surintensité max. (MOP) (A) | 30 A |
| Taille du câble (mm ²) | 6,0 mm ² |



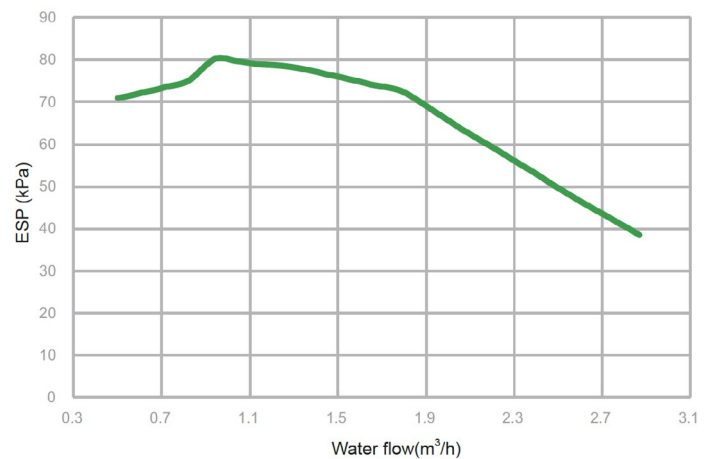
| | |
|-----------------|-------------------|
| Unité | 3 kW - 1 PH |
| Taille du câble | 4 mm ² |

COURBE DE POMPE

HB-A60(100)/CGN8-B hydronic performance



HB-A160/CGN8-B hydronic performance



M-Thermur A Set Bibloc Murale

FICHE PRODUIT



Produit certifié par:

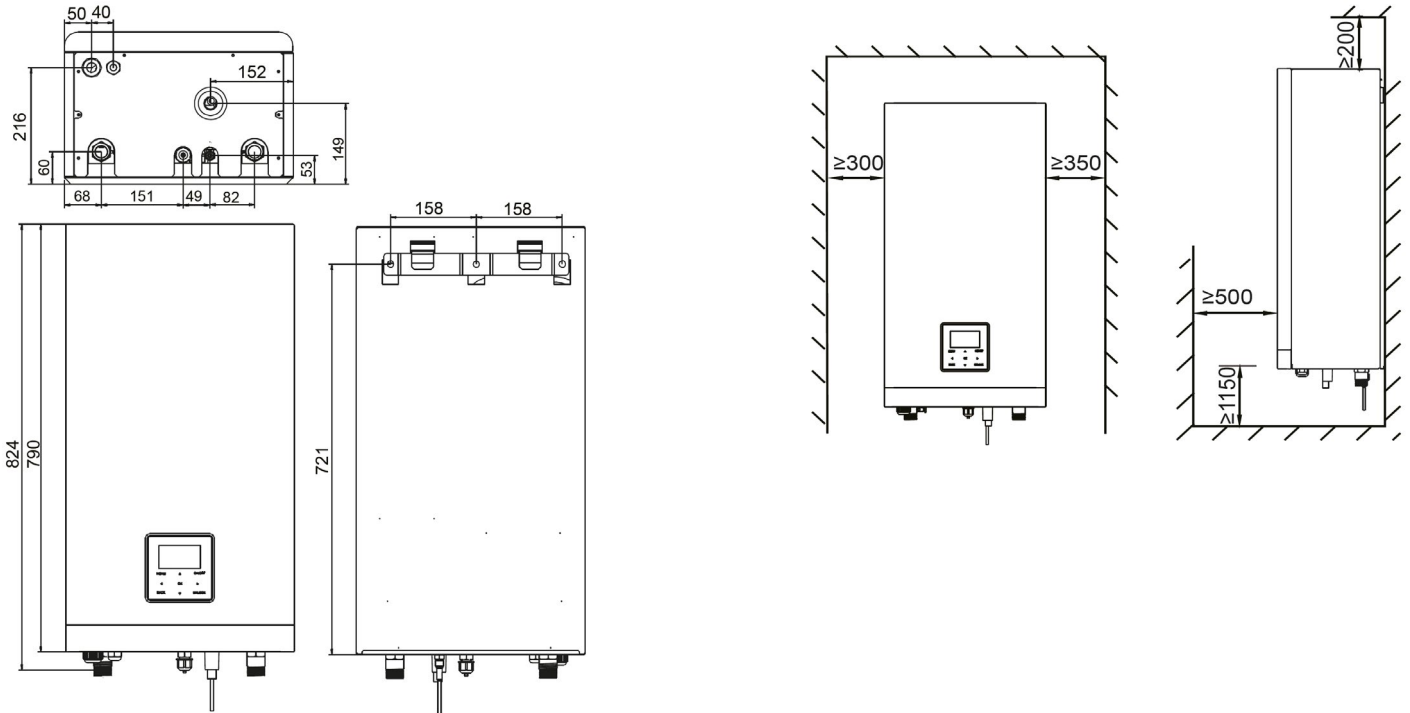


CARACTÉRISTIQUES

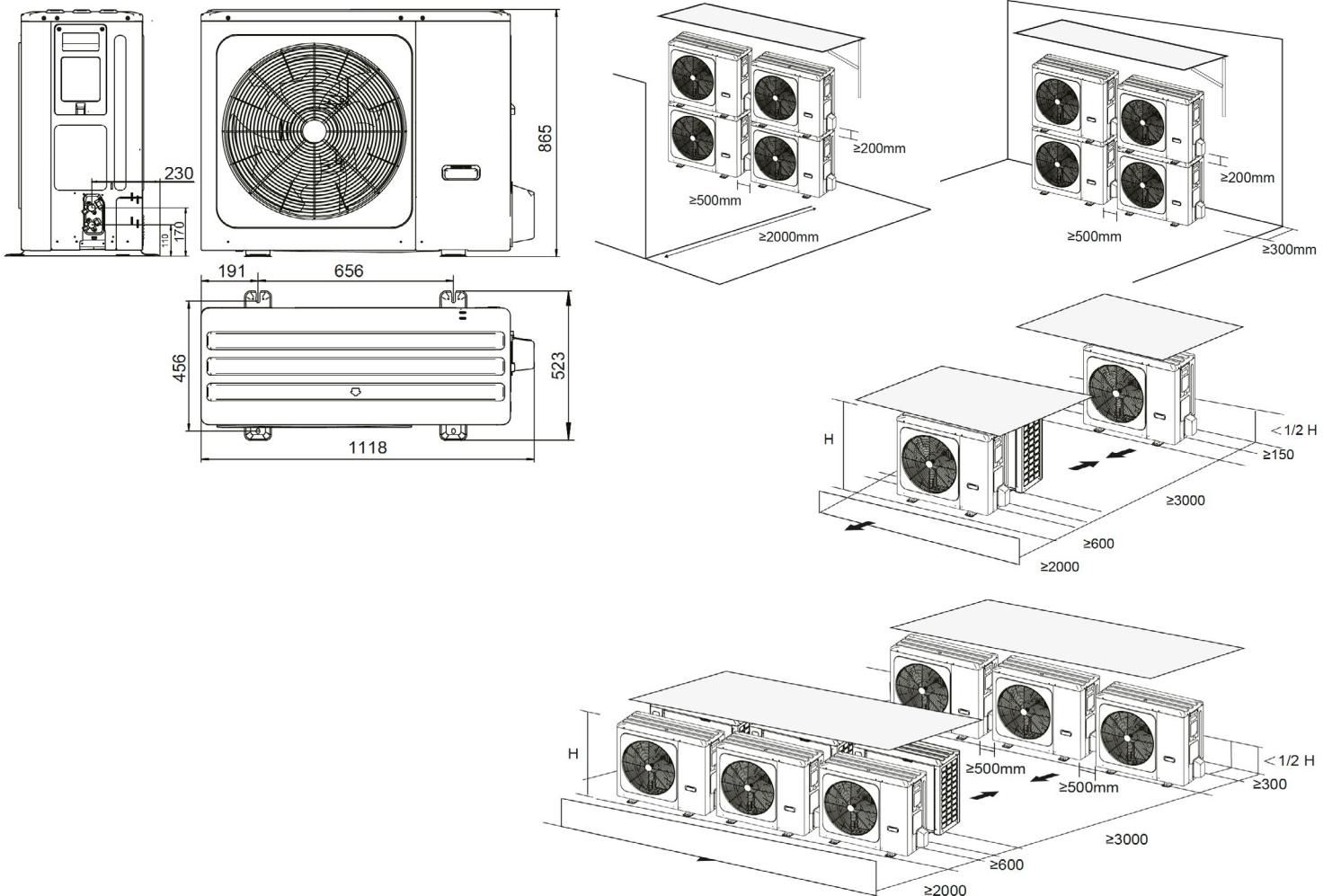
| Modèle | Ensemble | | M-THERMUR A 14 |
|------------------------------|---|--------------------------------|-----------------------|
| | Unité intérieure | | HB-A160/CD30GN8-B |
| | Unité extérieure | | MHA-V14W/D2N8-B |
| Unité extérieure | Poids net / total | | 100 kg / 113,5 kg |
| | Raccordement de purge | | DN32 mm |
| | Puissance sonore | | 65 dB(A) |
| | Alimentation | | 220-240 V / 1 / 50 Hz |
| | Intensité maximale | | 30,0 A |
| | Fusible recommandé | | D32 A |
| | Réfrigérant / Charge d'usine | | R-32 / 1,84 kg |
| | Charge réfrigérant additionnelle (à partir de 15 m) | | 38,0 g/m |
| | Diamètre tuyau liquide / gaz (OD) | | Ø9,52 mm / Ø15,9 mm |
| | Distance max. verticale / totale | | 20 m / 30 m |
| Unité intérieure | Poids à vide net / total | | 39,0 kg / 45,0 kg |
| | Diamètre connexions | | R1" |
| | Raccordement de purge | | DN25 mm |
| | Vase d'expansion inclus | | 8,0 L |
| | Pression disponible max. pompe | | 8,0 m |
| | Puissance sonore | | 43 dB(A) |
| | Alimentation | | 220-240 V / 1 / 50 Hz |
| | Intensité maximale | | 14,30 A |
| | Fusible recommandé | | C16 A |
| | Résistance électrique backup | | 3,0 kW |
| | Débit d'eau nominal | | 2,5 m³/h |
| | Plage de débit d'eau | | 0,7 - 3,0 m³/h |
| | Réservoir ECS (non inclus) | Surface minimale serpentin ECS | Inoxydable |
| Acier émaillé | | | 2,5 m² |
| Volume réservoir recommandée | | 200 L - 500 L | |
| Modèle recommandée | | BSX270 / BSX475 | |
| Température impulsion | Distance max. installation réservoir par rapport à hydrobox | | 5 m |
| | Chauffage et ECS | | +25 - +65 °C |
| | Refroidissement | | +5 - +25 °C |
| Plage de travail | Chauffage | | -25 - +35 °C |
| | ECS | | -25 - +43 °C |
| | Refroidissement | | -5 - +43 °C |

NOTES:
 (1) Les données et spécifications présentes sur cette fiche peuvent varier sans préavis.
 (2) Les images sur cette fiche sont indicatives et peuvent être différentes de la machine finale.

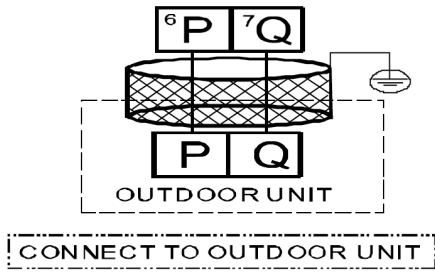
DIMENSIONS ET DISTANCES INSTALLATION UNITÉ INTÉRIURE



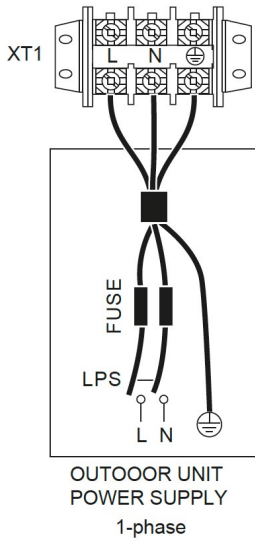
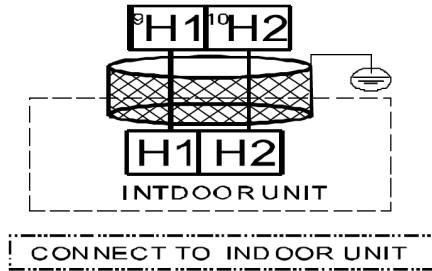
DIMENSIONS ET DISTANCES INSTALLATION UNITÉ EXTÉRIURE



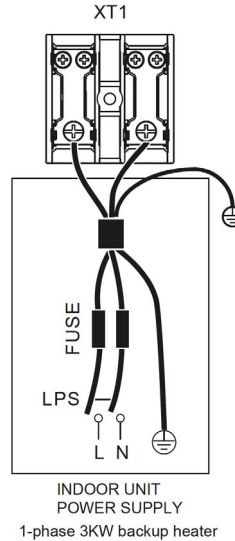
CONNEXION ÉLECTRIQUE



Internal machine parallel



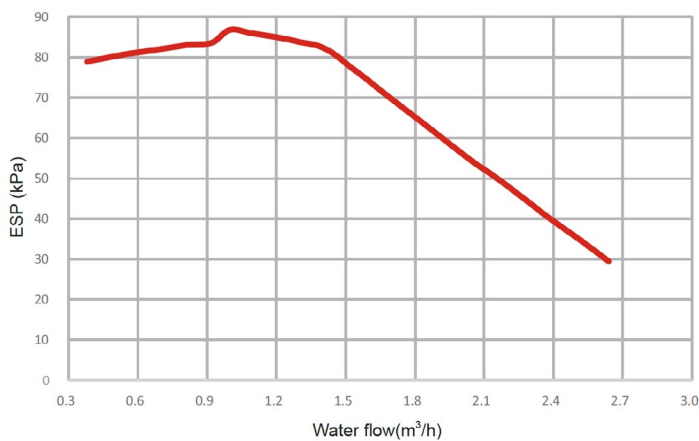
| | |
|--|---------------------|
| Unité | 14 kW |
| Protecteur contre la surintensité max. (MOP) (A) | 30 A |
| Taille du câble (mm ²) | 6,0 mm ² |



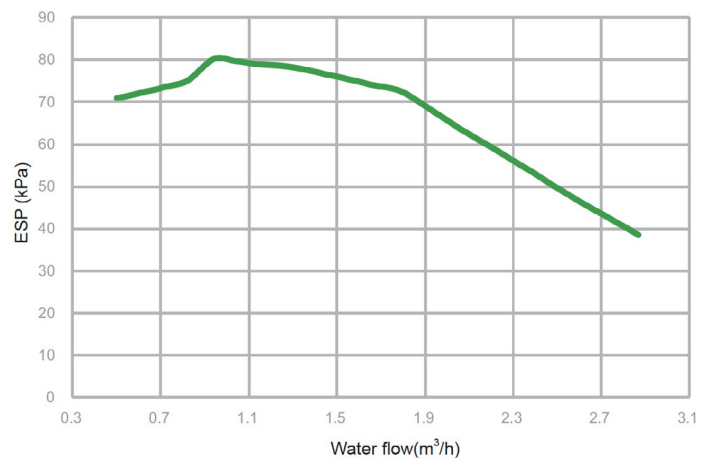
| | |
|-----------------|-------------------|
| Unité | 3 kW - 1 PH |
| Taille du câble | 4 mm ² |

COURBE DE POMPE

HB-A60(100)/CGN8-B hydronic performance



HB-A160/CGN8-B hydronic performance



M-Thermur A Set Bibloc Murale

FICHE PRODUIT



Produit certifié par:

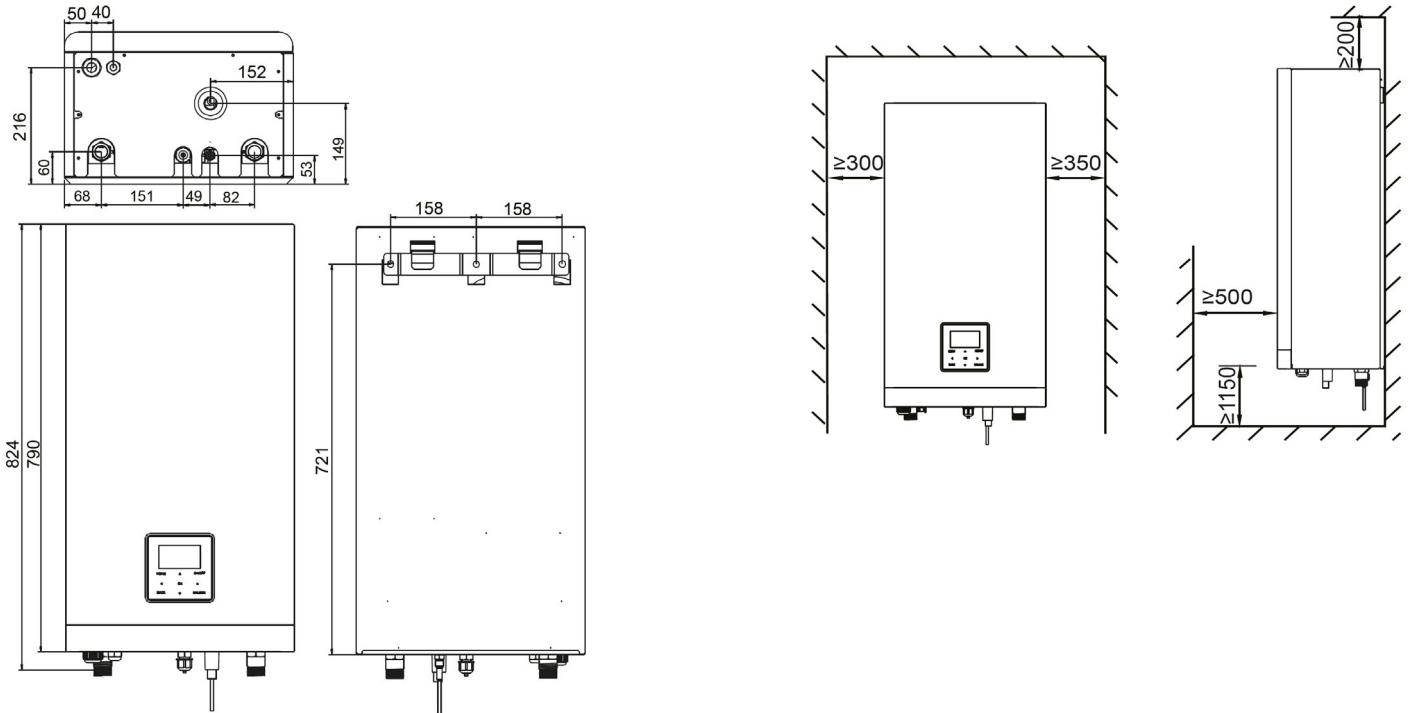


CARACTÉRISTIQUES

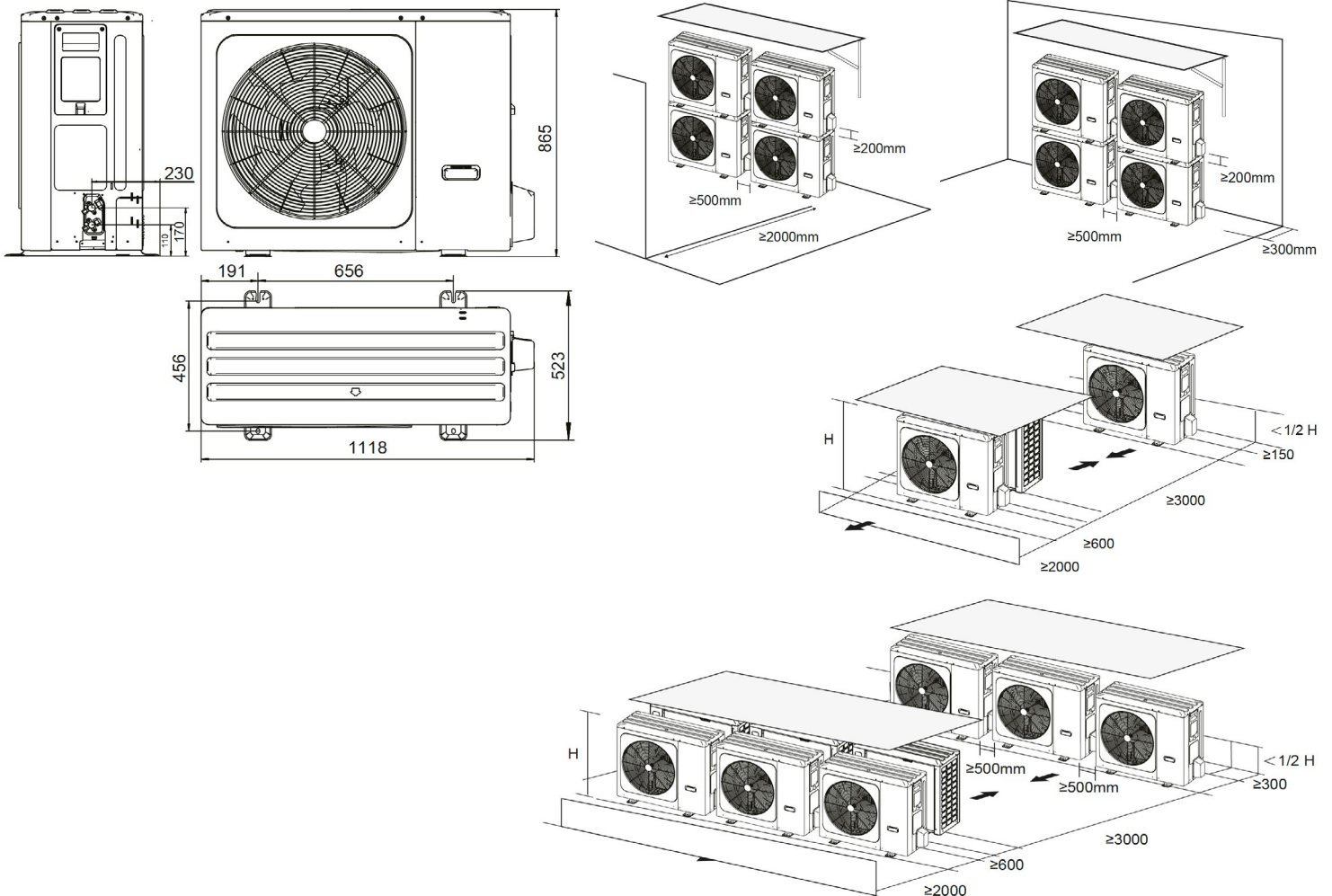
| Modèle | Ensemble | | M-THERMUR A 16 |
|------------------------------|---|--------------------------------|-----------------------|
| | Unité intérieure | | HB-A160/CD30GN8-B |
| | Unité extérieure | | MHA-V16W/D2N8-B |
| Unité extérieure | Poids net / total | | 100 kg / 113,5 kg |
| | Raccordement de purge | | DN32 mm |
| | Puissance sonore | | 68 dB(A) |
| | Alimentation | | 220-240 V / 1 / 50 Hz |
| | Intensité maximale | | 30,0 A |
| | Fusible recommandé | | D32 A |
| | Réfrigérant / Charge d'usine | | R-32 / 1,84 kg |
| | Charge réfrigérant additionnelle (à partir de 15 m) | | 38,0 g/m |
| | Diamètre tuyau liquide / gaz (OD) | | Ø9,52 mm / Ø15,9 mm |
| | Distance max. verticale / totale | | 20 m / 30 m |
| Unité intérieure | Poids à vide net / total | | 39,0 kg / 45,0 kg |
| | Diamètre connexions | | R1" |
| | Raccordement de purge | | DN25 mm |
| | Vase d'expansion inclus | | 8,0 L |
| | Pression disponible max. pompe | | 8,0 m |
| | Puissance sonore | | 43 dB(A) |
| | Alimentation | | 220-240 V / 1 / 50 Hz |
| | Intensité maximale | | 14,30 A |
| | Fusible recommandé | | C16 A |
| | Résistance électrique backup | | 3,0 kW |
| | Débit d'eau nominal | | 2,8 m³/h |
| | Plage de débit d'eau | | 0,7 - 3,0 m³/h |
| | Réservoir ECS (non inclus) | Surface minimale serpentin ECS | Inoxydable |
| Acier émaillé | | | 2,5 m² |
| Volume réservoir recommandée | | 200 L - 500 L | |
| Modèle recommandée | | BSX270 / BSX475 | |
| Température impulsion | Chauffage et ECS | | +25 - +65 °C |
| | Refroidissement | | +5 - +25 °C |
| Plage de travail | Chauffage | | -25 - +35 °C |
| | ECS | | -25 - +43 °C |
| | Refroidissement | | -5 - +43 °C |

NOTES:
 (1) Les données et spécifications présentes sur cette fiche peuvent varier sans préavis.
 (2) Les images sur cette fiche sont indicatives et peuvent être différentes de la machine finale.

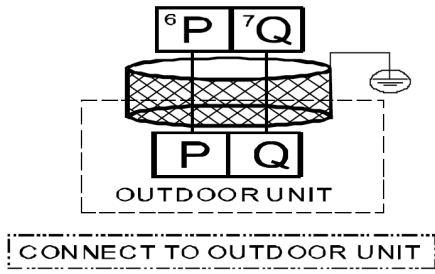
DIMENSIONS ET DISTANCES INSTALLATION UNITÉ INTÉRIURE



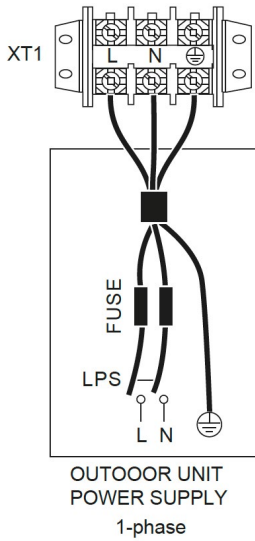
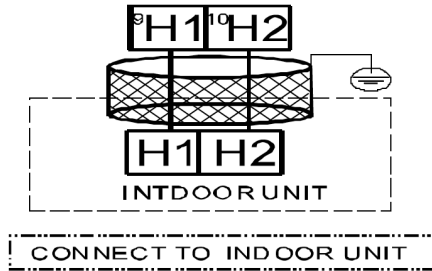
DIMENSIONS ET DISTANCES INSTALLATION UNITÉ EXTÉRIURE



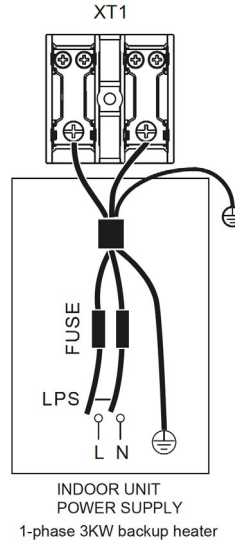
CONNEXION ÉLECTRIQUE



Internal machine parallel



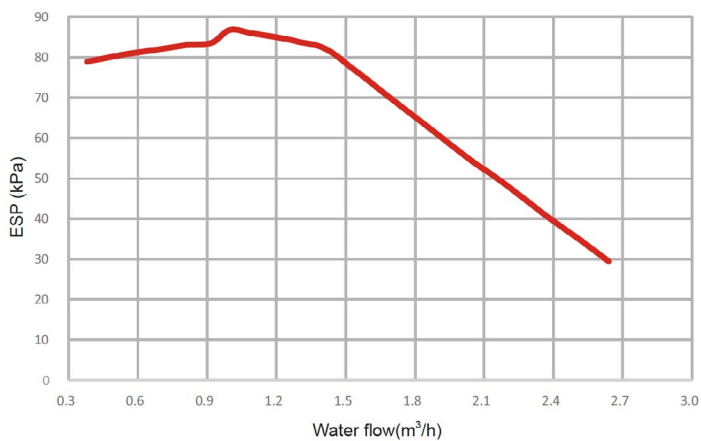
| | |
|--|---------------------|
| Unité | 16 kW |
| Protecteur contre la surintensité max. (MOP) (A) | 30 A |
| Taille du câble (mm ²) | 6,0 mm ² |



| | |
|-----------------|-------------------|
| Unité | 3 kW - 1 PH |
| Taille du câble | 4 mm ² |

COURBE DE POMPE

HB-A60(100)/CGN8-B hydronic performance



HB-A160/CGN8-B hydronic performance

