

Vanne à boisseau sphérique tout-ou-rien, 2 voies, Taraudées

- Pour systèmes eau chaude et froide ouverts et fermés
- Pour fonctions d'isolement et commandes 2 points du côté eau domestique dans les applications des unités de traitement d'air et systèmes de chauffage
- Étanche aux bulles d'air



Vue d'ensemble

Références	DN	Rp ["]	kvs [m ³ /h]	PN
R2015-S1	15	1/2	15	40
R2020-S2	20	3/4	32	40
R2025-S2	25	1	26	40
R2032-S3	32	1 1/4	32	25
R2040-S3	40	1 1/2	31	25
R2050-S4	50	2	49	25

Caractéristiques techniques

Caractéristiques fonctionnelles	Fluide	
		Eau froide et chaude, eau contenant du glycol à un volume maximal de 50 %.
	Température du fluide	-10...120°C [14...248°F]
	Remarque sur la température du fluide	À une température moyenne du fluide de -10... 2 °C, un réchauffeur d'axe ou une rallonge de tête de vanne sont recommandés. Suivant le type de servomoteur, la température admissible des fluides peut être limitée. Les limitations sont décrites dans les fiches techniques respectives des servomoteurs.
	Pression de fermeture Δp_s	1400 kPa
	Valeur de pression différentielle Δp_{max}	1000 kPa
	Remarque pression diff.	200 kPa pour un fonctionnement silencieux
	Taux de fuite	Étanche aux bulles d'air, taux de fuite A (EN 12266-1)
	Angle de rotation	90°
	Raccordement	Filetage taraudé conforme à ISO 7-1
	Position de montage	verticale à horizontale (rapportée à l'axe)
	Entretien	sans entretien
Matériaux		
	Corps de vanne	Corps forgé en laiton nickelé
	Finition du corps	nickelé
	Élément de fermeture	Acier inoxydable
	Tige	Acier inoxydable
	Joint de la tige	Joint torique, EPDM
	Siège	PTFE, joint torique EPDM

Consignes de sécurité


- La vanne a été conçue pour une utilisation dans les systèmes fixes de chauffage, de ventilation et de climatisation. Par conséquent, elle ne doit pas être utilisée à des fins autres que celles spécifiées, en particulier dans les avions ou dans tout autre moyen de transport aérien.
- L'installation est effectuée uniquement par des spécialistes agréés. La réglementation juridique et institutionnelle en vigueur doit être respectée lors de l'installation.
- La vanne ne contient aucune pièce pouvant être remplacée ou réparée par l'utilisateur.
- Évitez de mettre la vanne au rebut avec les ordures ménagères. La législation et les exigences en vigueur dans le pays concerné doivent absolument être respectées.
- Lors de la détermination de la caractéristique de débit des dispositifs contrôlés, respectez les directives reconnues.

Caractéristiques du produit

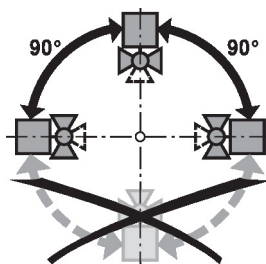
Mode de fonctionnement La vanne à boisseau sphérique tout-ou-rien est actionnée par un servomoteur rotatif. Les servomoteurs rotatifs sont activés par un signal tout-ou-rien. L'ouverture de la vanne s'opère dans le sens inverse des aiguilles d'une montre, la fermeture dans le sens des aiguilles d'une montre.

Accessoires

Accessoires électriques	Description	Références
	Réchauffeur d'axe DN 15...50 (20 W)	ZR24-2
Accessoires mécaniques	Description	Références
	Rallonge tête de vanne pour vanne à boisseau sphérique DN 15...50	ZR-EXT-01
	Raccord pour vanne à boisseau sphérique DN 15	ZR2315
	Raccord pour vanne à boisseau sphérique DN 20	ZR2320
	Raccord pour vanne à boisseau sphérique DN 25	ZR2325
	Raccord pour vanne à boisseau sphérique DN 32	ZR2332
	Raccord pour vanne à boisseau sphérique DN 40	ZR2340
	Raccord pour vanne à boisseau sphérique DN 50	ZR2350

Notes d'installation

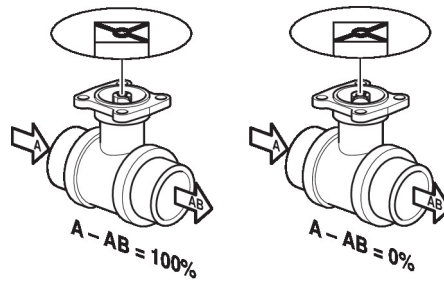
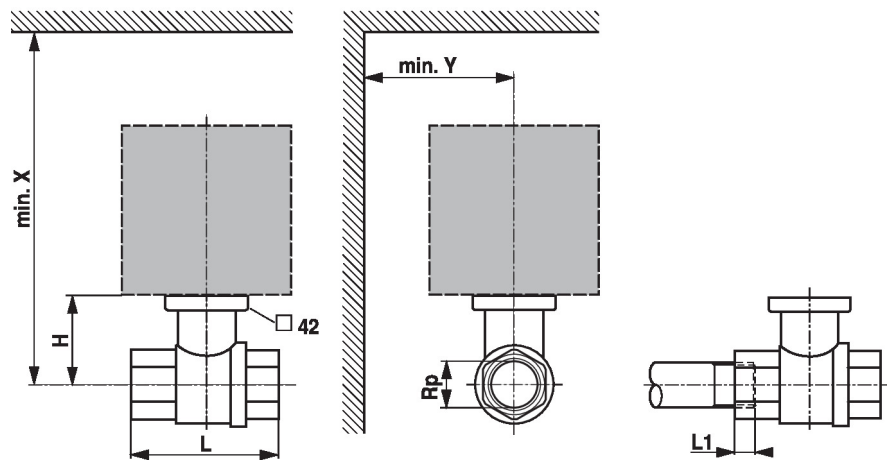
Positions de montage recommandées Les montages au-dessus de l'axe horizontale sont possibles. Toutefois, il n'est pas permis de monter les vannes à boisseau sphérique avec l'axe tête en bas.



Qualité de l'eau requise Les dispositions prévues par la norme VDI 2035 relative à la qualité de l'eau sont à respecter. Les vannes à boisseau sphérique sont des organes de réglage. Comme pour les autres équipements et pour qu'elles assurent leur fonction à long terme, il est recommandé de prévoir un dispositif de filtration afin de les protéger. L'installation du filtre adapté est recommandée.

Entretien Les vannes de régulation et les servomoteurs rotatifs ne nécessitent pas d'entretien. Pour toutes les interventions sur l'actionneur, couper l'alimentation du servomoteur (débrancher éventuellement le câble électrique). Les pompes de la partie de tuyauterie concernée doivent être à l'arrêt et les vannes d'isolement fermées (au besoin, attendre que les pompes aient refroidi et réduire la pression du système à la pression ambiante). La remise en service ne pourra avoir lieu que lorsque la vanne à boisseau sphérique 6 voies et le servomoteur rotatif auront été montés conformément aux instructions et que les tuyauteries auront été remplies dans les règles de l'art.

Sens du débit Le sens de débit indiqué par une flèche sur le corps de vanne doit être respecté; dans le cas contraire, elle risque de subir des dommages. Assurez-vous que le boisseau sphérique soit dans la bonne position (repère sur l'axe)


Dimensions
Schémas dimensionnels


L1: Vissage maximum

X/Y: Distance minimum par rapport au milieu de la vanne.

Les dimensions du servomoteur sont indiquées dans la fiche technique correspondant au servomoteur.

Type	DN	Rp ["]	L [mm]	L1 [mm]	H [mm]	X [mm]	Y [mm]	 kg
R2015-S1	15	1/2	67	13	35	230	90	0.30
R2020-S2	20	3/4	78	14	46	235	90	0.43
R2025-S2	25	1	87	16	46	235	90	0.51
R2032-S3	32	1 1/4	105	19	50.5	240	90	0.75
R2040-S3	40	1 1/2	111	19	50.5	240	90	0.92
R2050-S4	50	2	125	22	56	245	90	1.4

Documentation complémentaire

- Gamme de produits complète pour applications hydrauliques
- Fiches techniques pour servomoteurs
- Instructions d'installation des servomoteurs et/ou des vannes à boisseau sphérique
- Remarques générales pour la planification du projet

- Couple du moteur 5 Nm
- Tension nominale AC/DC 24 V
- Commande Tout-ou-rien, 3 points



Caractéristiques techniques

Valeurs électriques	Tension nominale	AC/DC 24 V
	Fréquence nominale	50/60 Hz
	Plage de tension nominale	AC 19.2...28.8 V / DC 19.2...28.8 V
	Puissance consommée en service	1.5 W
	Puissance consommée à l'arrêt	0.2 W
	Puissance consommée pour dimensionnement des câbles	2 VA
	Raccordement d'alimentation / de commande	Câble 1 m, 3 x 0.75 mm ²
	Fonctionnement parallèle	Oui (tenir compte des données de performance)
Données fonctionnelles	Couple du moteur	5 Nm
	Commande manuelle	avec bouton-poussoir, verrouillable
	Temps de course	90 s / 90°
	Niveau sonore, moteur	35 dB(A)
	Indication de la position	Mécanique, enfichable
Données de sécurité	Classe de protection CEI/EN	III, Basse Tension de sécurité (SELV)
	Bloc d'alimentation UL	Class 2 Supply
	Indice de protection IEC/EN	IP54
	Indice de protection NEMA/UL	NEMA 2
	Enclosure	Boîtier UL de type 2
	CEM	CE according to 2014/30/EU
	Certification CEI/EN	IEC/EN 60730-1 et IEC/EN 60730-2-14
	UL Approval	cULus selon UL 60730-1A, UL 60730-2-14 et CAN/CSA E60730-1.02 Le marquage UL sur le servomoteur dépend du site de production, le dispositif est conforme UL dans tous les cas
	Type d'action	Type 1
	Tension d'impulsion assignée d'alimentation/ de commande	0.8 kV
	Degré de pollution	3
	Humidité ambiante	Max. 95% RH, sans condensation
	Température ambiante	-30...50°C [-22...122°F]
	Température d'entreposage	-40...80°C [-40...176°F]
	Entretien	sans entretien
Poids	Poids	0.47 kg

Consignes de sécurité


- Cet appareil a été conçu pour une utilisation dans les systèmes fixes de chauffage, de ventilation et de climatisation. Par conséquent, elle ne doit pas être utilisée à des fins autres que celles spécifiées, en particulier dans les avions ou dans tout autre moyen de transport aérien.
- Application extérieure : possible uniquement lorsqu'aucun(e) eau (de mer), neige, glace, gaz d'isolation ou agressif n'interfère directement avec le dispositif et lorsque les conditions ambiantes restent en permanence dans les seuils, conformément à la fiche technique.
- L'installation est effectuée uniquement par des spécialistes agréés. La réglementation juridique et institutionnelle en vigueur doit être respectée lors de l'installation.
- Le sens de rotation du commutateur peut uniquement être modifié par des spécialistes agréés. Le sens de rotation ne doit être modifié, notamment dans les circuits antigel.
- Il est uniquement possible d'ouvrir l'appareil sur le site du fabricant. Il ne contient aucune pièce pouvant être remplacée ou réparée par l'utilisateur.
- Le câble électrique ne doit pas être démonté.
- L'appareil contient des composants électriques et électroniques, par conséquent, ne doit pas être jeté avec les ordures ménagères. La législation et les exigences en vigueur dans le pays concerné doivent absolument être respectées.

Caractéristiques du produit

Montage simple	Montage simple et direct sur la vanne à boisseau sphérique à l'aide d'une seule vis centrale. L'outil de montage est intégré dans l'indicateur de position. La position de montage par rapport à la vanne à boisseau sphérique peut être choisie par paliers de 90°.
Poignées	Commande manuelle possible avec bouton poussoir (débrayage aussi longtemps que le bouton est enfoncé ou reste bloqué).
Angle de rotation réglable	Angle de rotation réglable avec butées mécaniques.
Sécurité de fonctionnement élevée	Le servomoteur est protégé contre les surcharges, ne requiert pas de contact de fin de course et s'arrête automatiquement en butée.

Accessoires

Accessoires électriques	Description	Références
	Contacts auxiliaires 1 x SPDT adaptable	S1A
	Contacts auxiliaires 2 x SPDT adaptable	S2A
	Potentiomètres d'asservissement 140 Ω adaptable	P140A
	Potentiomètres d'asservissement 200 Ω adaptable	P200A
	Potentiomètres d'asservissement 500 Ω adaptable	P500A
	Potentiomètres d'asservissement 1 kΩ adaptable	P1000A
	Potentiomètres d'asservissement 2.8 kΩ adaptable	P2800A
	Potentiomètres d'asservissement 5 kΩ adaptable	P5000A
	Potentiomètres d'asservissement 10 kΩ adaptable	P10000A

Installation électrique


Alimentation par transformateur d'isolement de sécurité.

Un raccordement simultané d'autres servomoteurs est possible. Tenir compte des données de performance.

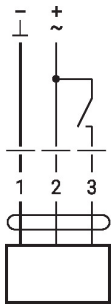
Le sens de rotation du commutateur est défini. Réglage standard: sens de rotation Y2

Wire colours:

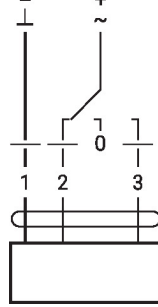
- 1 = black
- 2 = red
- 3 = white

Schémas de raccordement

AC/DC 24 V, tout-ou-rien

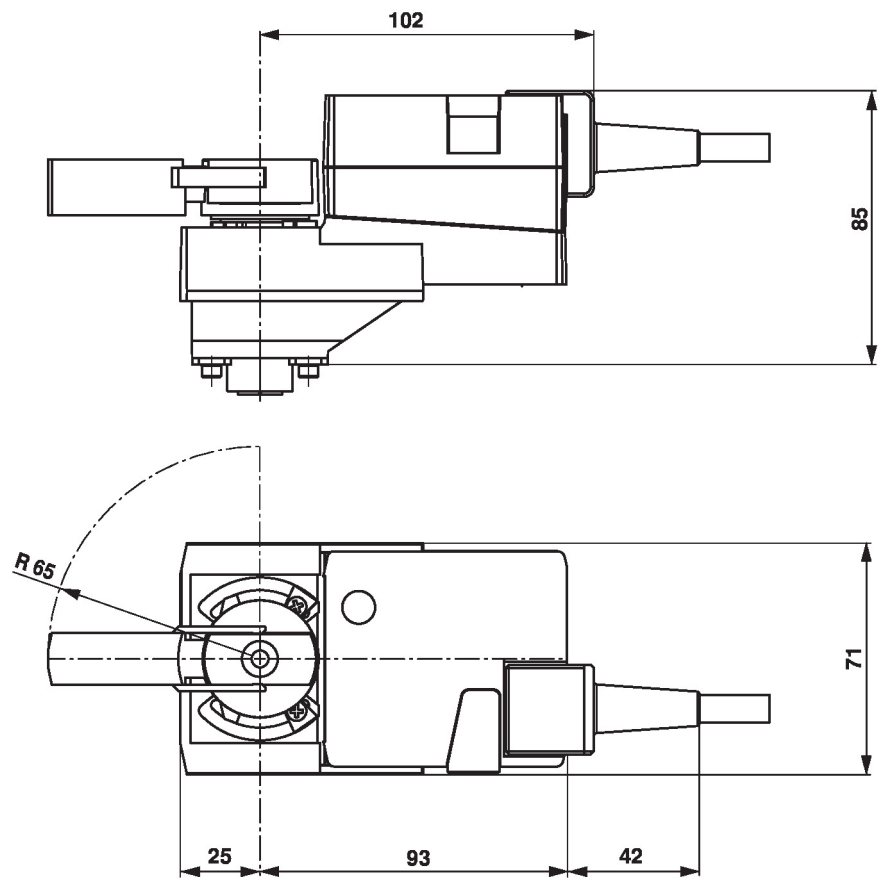


AC/DC 24 V, 3 points



1	2	3	
			A - AB = 0%
			A - AB = 100%
			stop
			A - AB = 100%

Dimensions



Documentation complémentaire

- Gamme de produits complète pour applications hydrauliques
- Fiches techniques pour vannes à boisseau sphérique
- Instructions d'installation des servomoteurs et/ou des vannes à boisseau sphérique
- Remarques générales pour la planification du projet