

Gainable compact

RAS-M16U2DVG-E

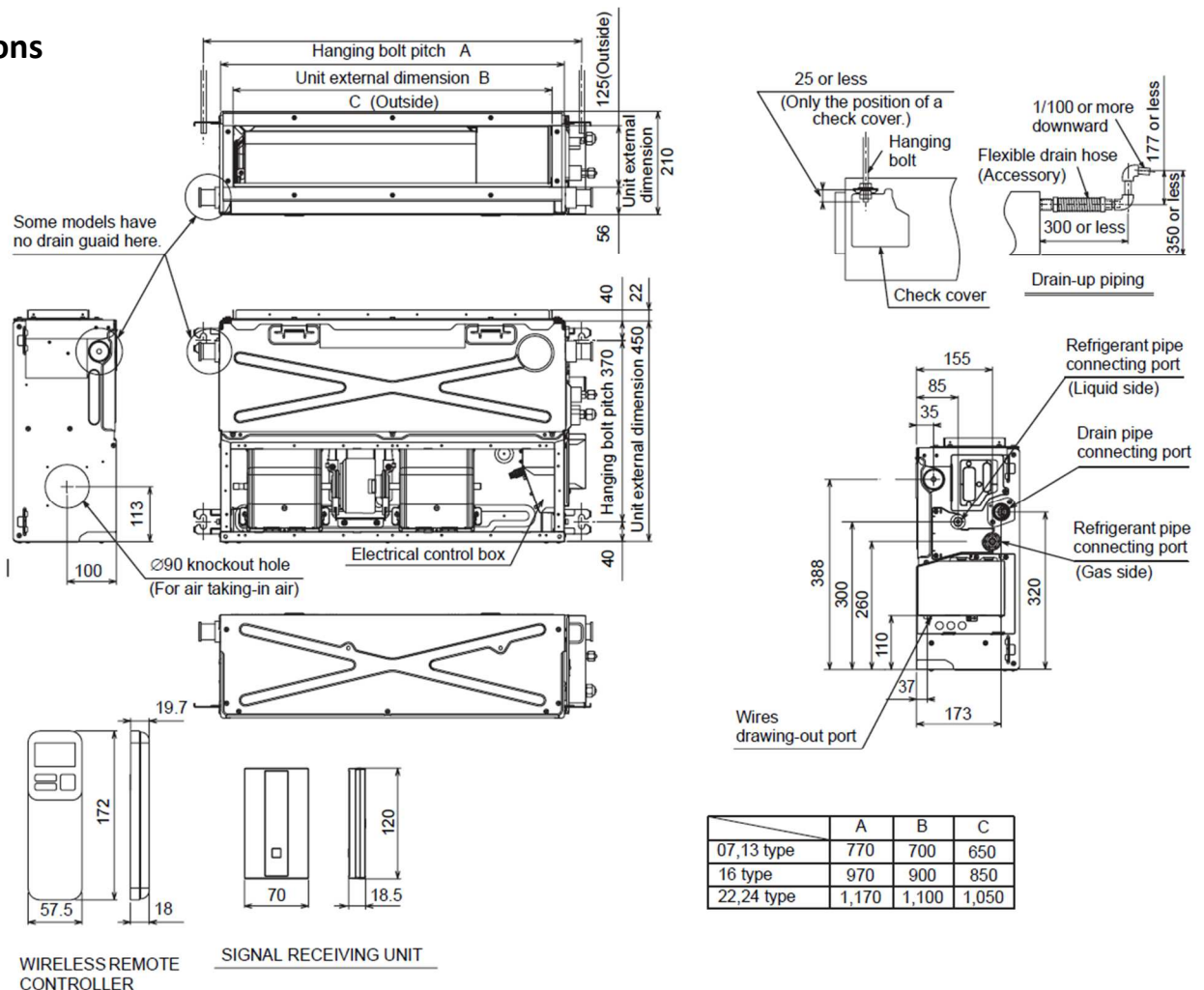
Données



Unité intérieure		
Puissance froid nominale	kW	4,50
Puissance chaud nominale	kW	5,20
Débit d'air (GV/PV)	m ³ /h	780 / 420
Niveau de pression sonore à 1,5m (GV/PV)	dB(A)	35/24
Niveau de puissance sonore (GV/PV)	dB(A)	50 / 39
Débit d'air (GV/PV)	m ³ /h	780 / 450
Niveau de pression sonore à 1,5m (GV/PV)	dB(A)	35/25
Niveau de puissance sonore (GV/PV)	dB(A)	50 / 40
Dimensions (HxLxP)	mm	210 × 900 × 450
Poids	kg	19
Liaisons frigorifiques (gaz - liquide)	pouce	1/2 - 1/4
Pressions disponibles *	Pa	10 / 20 / 35 / 45

* Réglage usine : pression minimum.

Dimensions



0810723723

Service 0,05 € / appel
+ prix appel