

Minichillers Full DC Inverter R-32

FICHE PRODUIT



KJRH-120F-BMKO-E
Télécommande incluse

Produit certifié par:

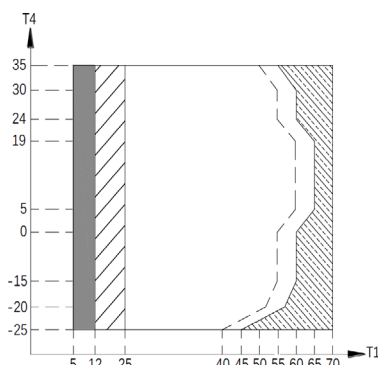


CARACTÉRISTIQUES

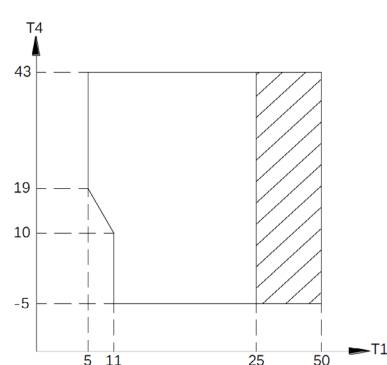
| Modèle | MGC-V5WD2N8-B | MGC-V7WD2N8-B | MGC-V9WD2N8-B |
|---|-------------------------|-------------------------|-------------------------|
| Puissance frigorifique | 5,5 kW | 7,4 kW | 9 kW |
| Consommation froid | 1.692 W | 2.349 W | 3.103 W |
| Puissance calorifique | 6,6 kW | 8,5 kW | 10,2 kW |
| Consommation chaud | 1.650 W | 2.237 W | 2.795 W |
| EER / COP | 3,25 / 4 | 3,15 / 3,8 | 2,9 / 3,65 |
| SEER | 5,09 | 5,19 | 5,08 |
| SCOP (zone moyenne eau 35 °C) - Classif. énerg. | 5,12 - A+++ | 5,18 - A+++ | 5,12 - A+++ |
| Type compresseur / No. compresseurs | Rotatif Inverter / 1 | | |
| No. ventilateurs | 1 | 1 | 1 |
| Débit d'air | 3.900 m ³ /h | 4.500 m ³ /h | 4.500 m ³ /h |
| Pression sonore | 64 dB(A) | 66 dB(A) | 68 dB(A) |
| Charge d'usine | 1,3 kg | 1,3 kg | 1,3 kg |
| Débit d'eau | 0,9 m ³ /h | 1,3 m ³ /h | 1,3 m ³ /h |
| Volume vase d'expansion | 5 l | 5 l | 5 l |
| Pression disponible pompe | 90 kPa | 90 kPa | 90 kPa |
| Raccordements hydrauliques | 1" | 1" | 1" |
| Alimentation | 220-240V / 1 / 50 Hz | | |

LIMITES DE FONCTIONNEMENT

Mode chauffage

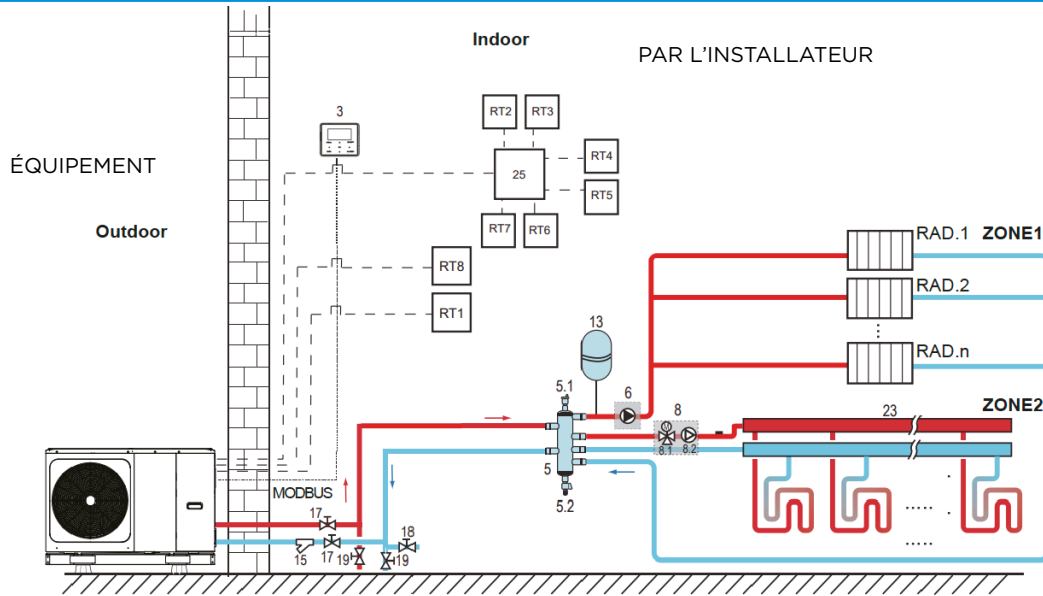


Mode refroidissement

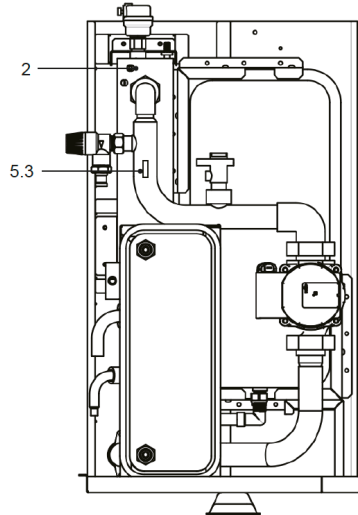
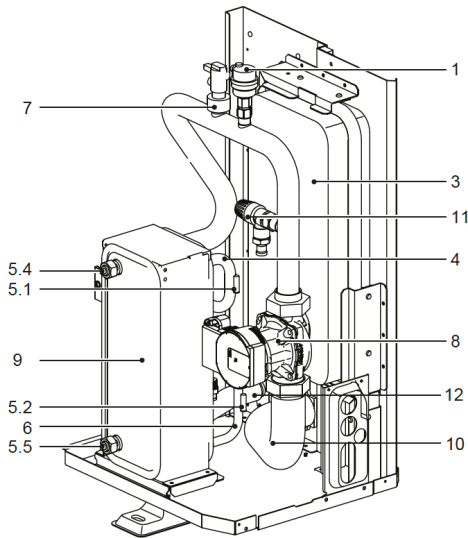


NOTES:
(1) Les données et spécifications présentes sur cette fiche peuvent varier sans préavis.
(2) Les images sur cette fiche sont indicatives et peuvent être différentes de la machine finale.

INSTALLATION RECOMMANDÉE

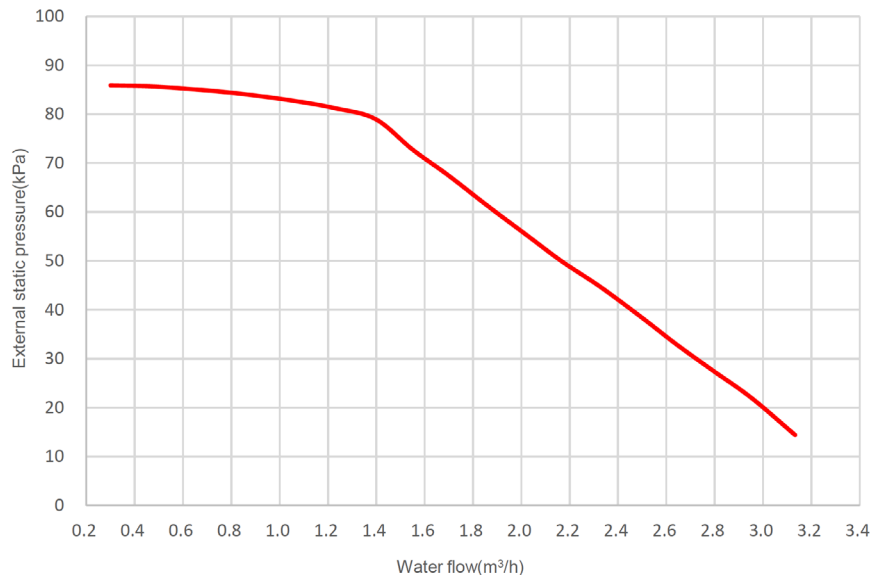


MODULE HYDRAULIQUE



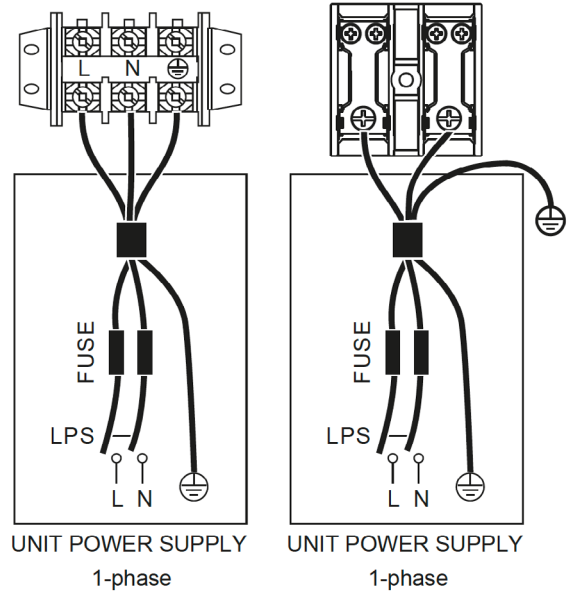
1. Vanne de purge d'air automatique
2. Réchauffeur de secours
3. Vase d'expansion
4. Tuyau de gaz réfrigérant
5. Capteur de température
6. Tuyau de liquide réfrigérant
7. Commutateur de débit
8. Pompe
9. Échangeur de chaleur à plaques
10. Tuyau de sortie d'eau
11. Soupape de limitation de pression
12. Tuyau d'entrée d'eau

PERFORMANCES DE LA POMPE À EAU



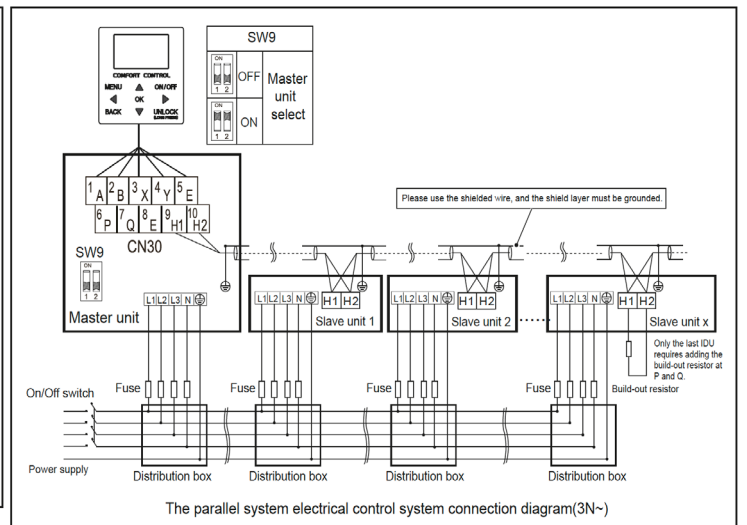
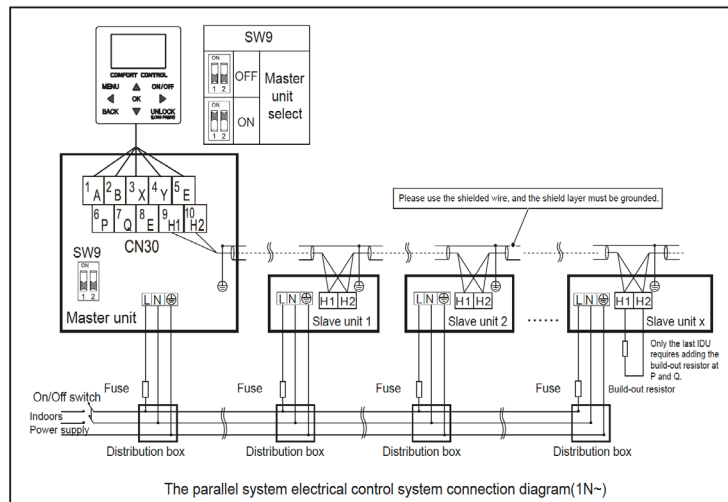
CONNEXION ÉLECTRIQUE

| Courant nominal de l'appareil (A) | Superficie nominale de la section transversale (mm ²) | |
|-----------------------------------|---|-------------------------|
| | Cordons souples | Câble pour câblage fixe |
| ≤ 3 | 0,5 & 0,75 | 1 & 2,5 |
| > 3 & ≤ 6 | 0,75 & 1 | 1 & 2,5 |
| > 6 & ≤ 10 | 1 & 1,5 | 1 & 2,5 |
| > 10 & ≤ 16 | 1,5 & 2,5 | 1,5 & 4 |
| > 16 & ≤ 25 | 2,5 & 4 | 2,5 & 6 |
| > 25 & ≤ 32 | 4 & 6 | 4 & 10 |
| > 32 & ≤ 50 | 6 & 10 | 6 & 16 |
| > 50 & ≤ 63 | 10 & 16 | 10 & 25 |

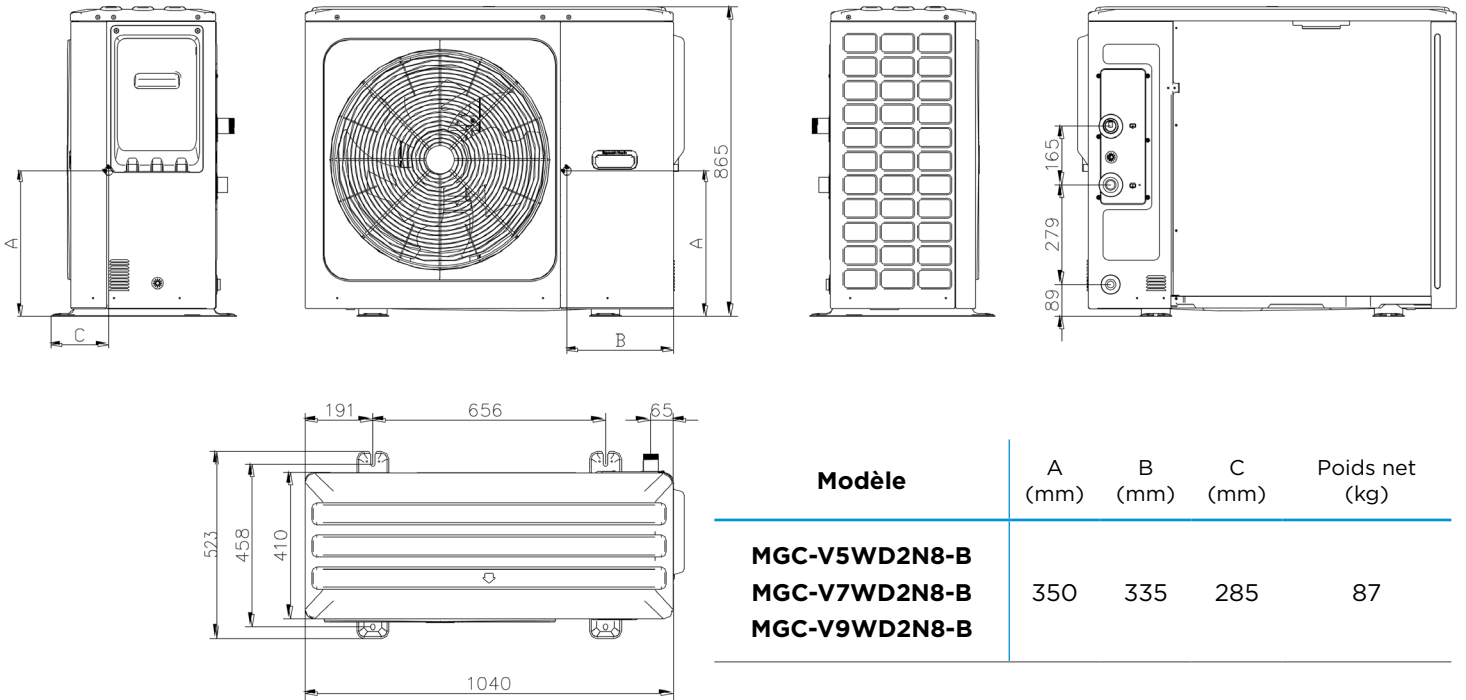


| Système | Unité extérieure | | | | Courant de puissance | | | Compresseur | | OFM | |
|---------|------------------|----|----------|----------|----------------------|----------|---------|-------------|---------|------|---------|
| | Tension (V) | Hz | Min. (V) | Max. (V) | MCA (A) | TOCA (A) | MFA (A) | MSC (A) | RLA (A) | KW | FLA (A) |
| 4 kW | 220-240 | 50 | 198 | 264 | 12 | 18 | 25 | - | 11,50 | 0,10 | 0,50 |
| 6 kW | 220-240 | 50 | 198 | 264 | 14 | 18 | 25 | - | 13,50 | 0,10 | 0,50 |
| 8 kW | 220-240 | 50 | 198 | 264 | 16 | 19 | 25 | - | 14,50 | 0,17 | 1,50 |

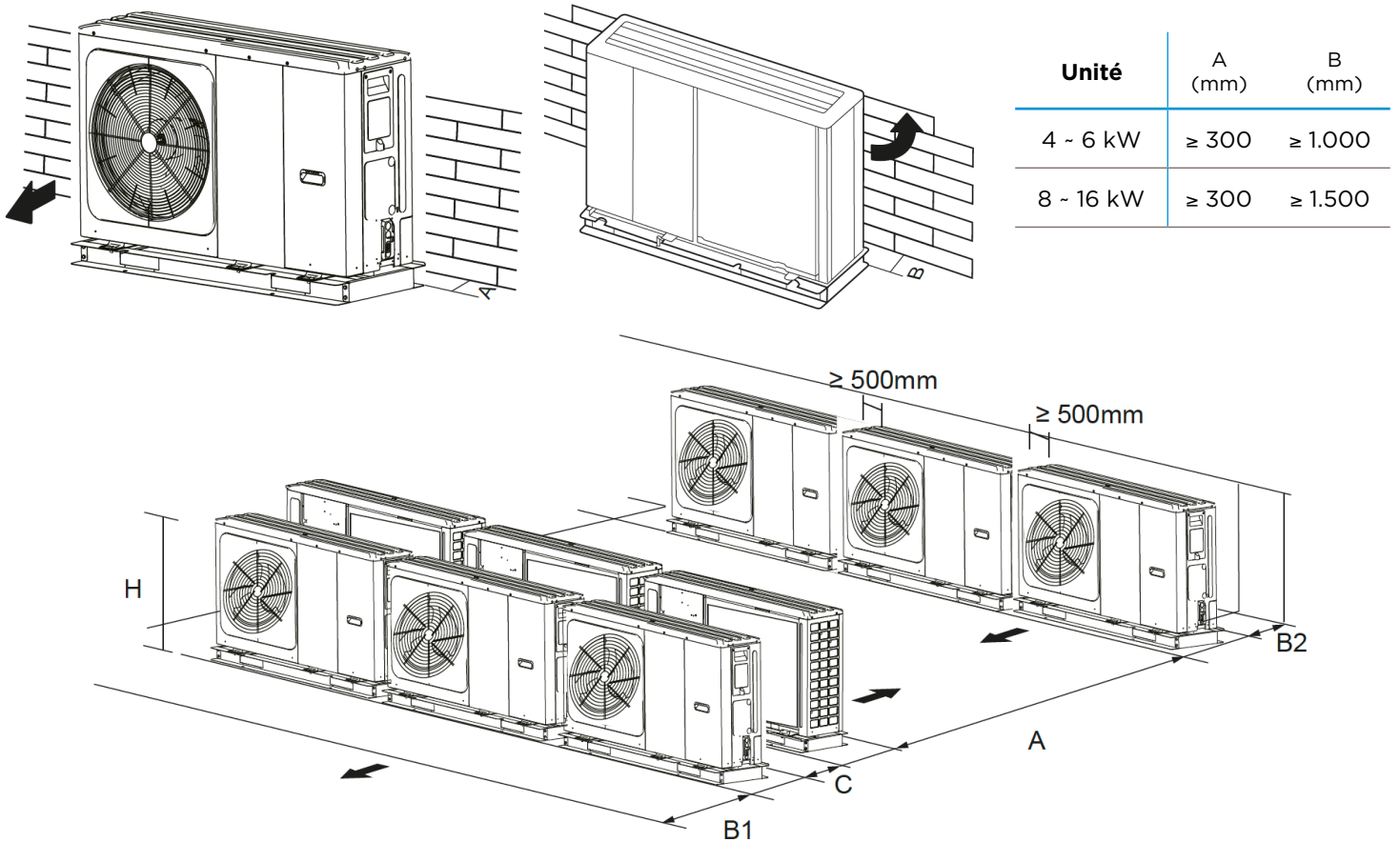
CONNEXION DE COMMANDE ET OPTION MAÎTRE



DIMENSIONS UNITÉ



INSTALLATION



| Unité | A (mm) | B1 (mm) | B2 (mm) | C (mm) |
|-----------|---------|---------|---------|--------|
| 4 - 6 kW | ≥ 2.500 | ≥ 1.000 | ≥ 300 | ≥ 600 |
| 8 - 16 kW | ≥ 3.000 | ≥ 1.500 | | |

Minichillers Full DC Inverter R-32

FICHE PRODUIT



KJRH-120F-BMKO-E
Télécommande incluse

Produit certifié par:

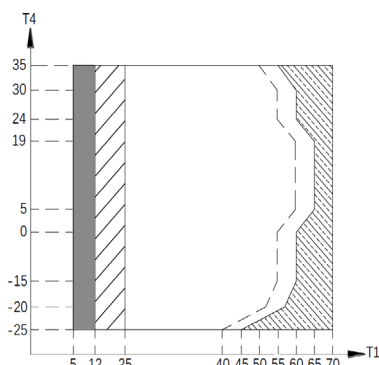


CARACTÉRISTIQUES

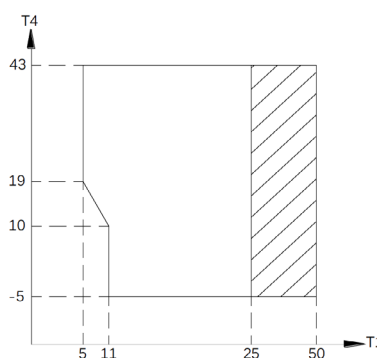
| Modèle | MGC-V12WD2N8-B | MGC-V14WD2N8-B | MGC-V16WD2N8-B |
|---|-------------------------|-------------------------|-------------------------|
| Puissance frigorifique | 11,6 kW | 13,4 kW | 14 kW |
| Consommation froid | 3.742 W | 4.573 W | 4.828 W |
| Puissance calorifique | 12,5 kW | 14,5 kW | 16,2 kW |
| Consommation chaud | 3.378 W | 4.085 W | 4.695 W |
| EER / COP | 3,1 / 3,7 | 2,93 / 3,55 | 2,9 / 3,45 |
| SEER | 5,07 | 5,09 | 5,11 |
| SCOP (zone moyenne eau 35 °C) - Classif. énerg. | 5,08 - A+++ | 4,89 - A+++ | 4,84 - A+++ |
| Type compresseur / No. compresseurs | Rotatif Inverter / 1 | | |
| No. ventilateurs | 1 | 1 | 1 |
| Débit d'air | 5.200 m ³ /h | 5.200 m ³ /h | 5.200 m ³ /h |
| Pression sonore | 69 dB(A) | 71 dB(A) | 71 dB(A) |
| Charge d'usine | 1,8 kg | 1,8 kg | 1,8 kg |
| Débit d'eau | 2 m ³ /h | 2,3 m ³ /h | 2,4 m ³ /h |
| Volume vase d'expansion | 5 l | 5 l | 5 l |
| Pression disponible pompe | 90 kPa | 90 kPa | 90 kPa |
| Raccordements hydrauliques | 1 1/4" | 1 1/4" | 1 1/4" |
| Alimentation | 220-240V / 1 / 50 Hz | | |

LIMITES DE FONCTIONNEMENT

Modo chauffage

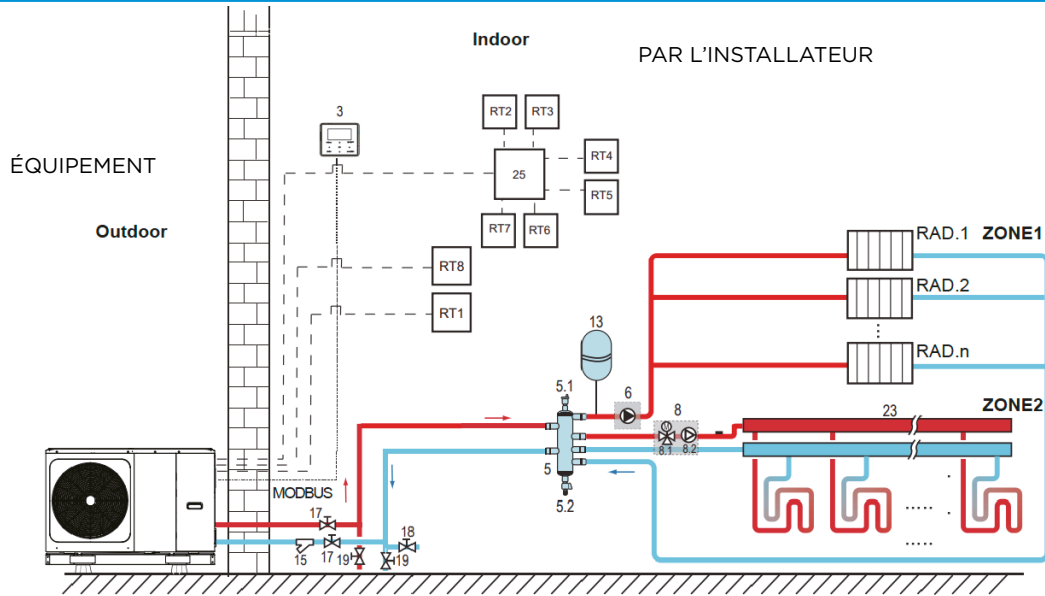


Modo refroidissement

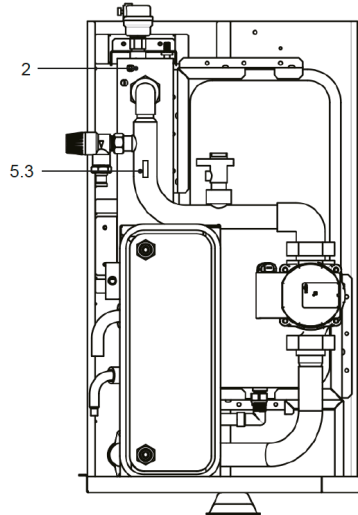
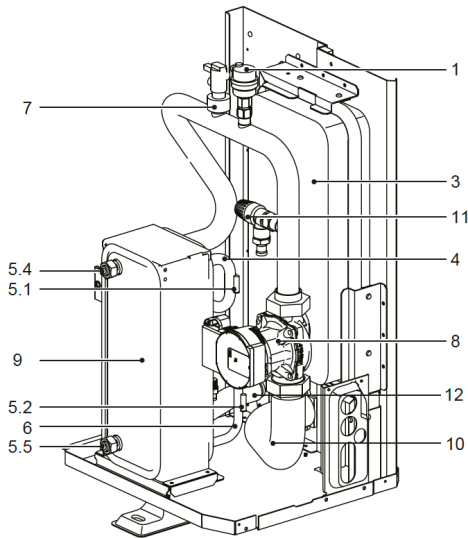


NOTES:
(1) Les données et spécifications présentes sur cette fiche peuvent varier sans préavis.
(2) Les images sur cette fiche sont indicatives et peuvent être différentes de la machine finale.

INSTALLATION RECOMMANDÉE

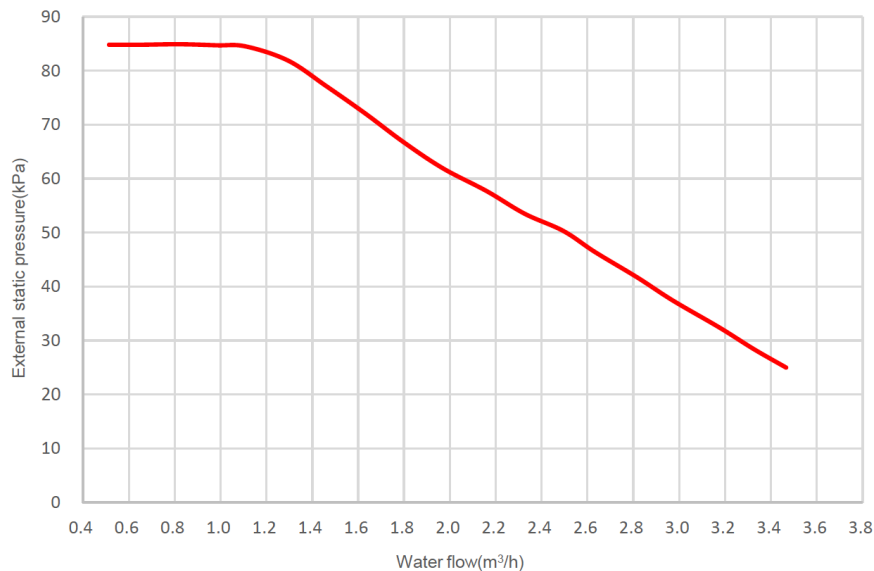


MODULE HYDRAULIQUE



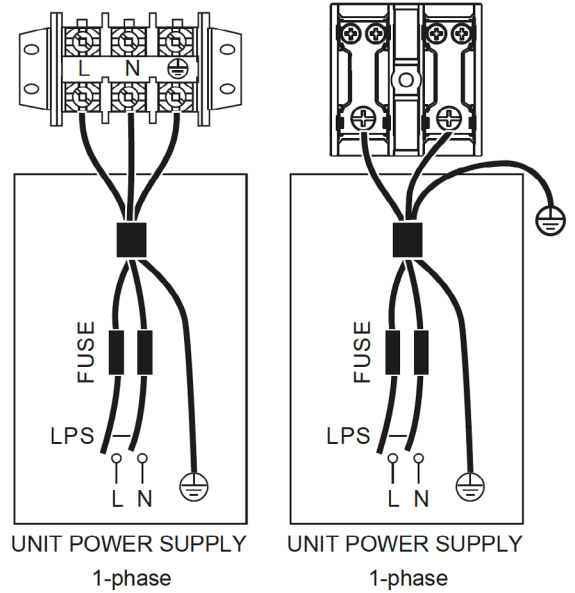
1. Vanne de purge d'air automatique
2. Réchauffeur de secours
3. Vase d'expansion
4. Tuyau de gaz réfrigérant
5. Capteur de température
6. Tuyau de liquide réfrigérant
7. Commutateur de débit
8. Pompe
9. Échangeur de chaleur à plaques
10. Tuyau de sortie d'eau
11. Soupape de limitation de pression
12. Tuyau d'entrée d'eau

PERFORMANCES DE LA POMPE À EAU



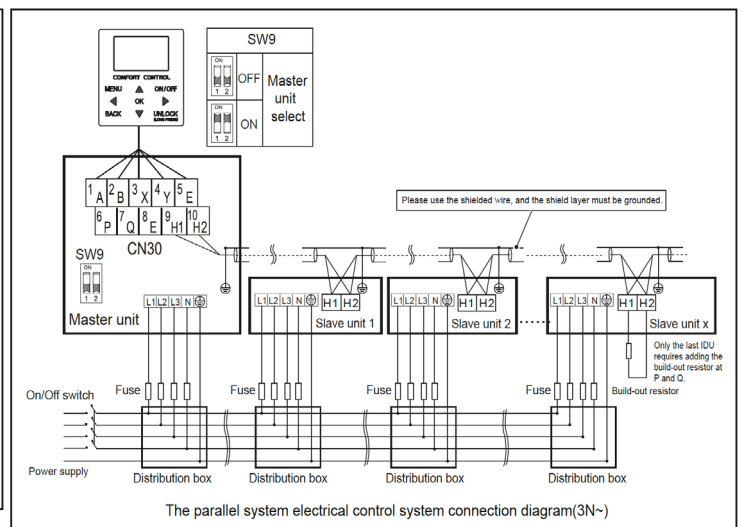
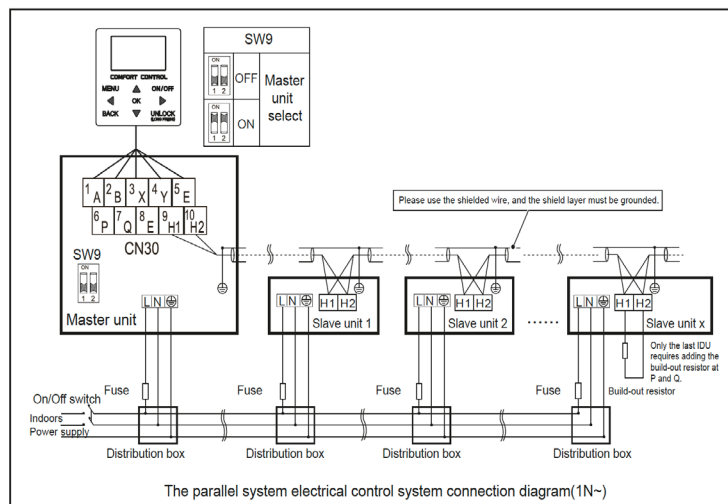
CONNEXION ÉLECTRIQUE

| Courant nominal de l'appareil (A) | Superficie nominale de la section transversale (mm ²) | |
|-----------------------------------|---|-------------------------|
| | Cordons souples | Câble pour câblage fixe |
| ≤ 3 | 0,5 & 0,75 | 1 & 2,5 |
| > 3 & ≤ 6 | 0,75 & 1 | 1 & 2,5 |
| > 6 & ≤ 10 | 1 & 1,5 | 1 & 2,5 |
| > 10 & ≤ 16 | 1,5 & 2,5 | 1,5 & 4 |
| > 16 & ≤ 25 | 2,5 & 4 | 2,5 & 6 |
| > 25 & ≤ 32 | 4 & 6 | 4 & 10 |
| > 32 & ≤ 50 | 6 & 10 | 6 & 16 |
| > 50 & ≤ 63 | 10 & 16 | 10 & 25 |

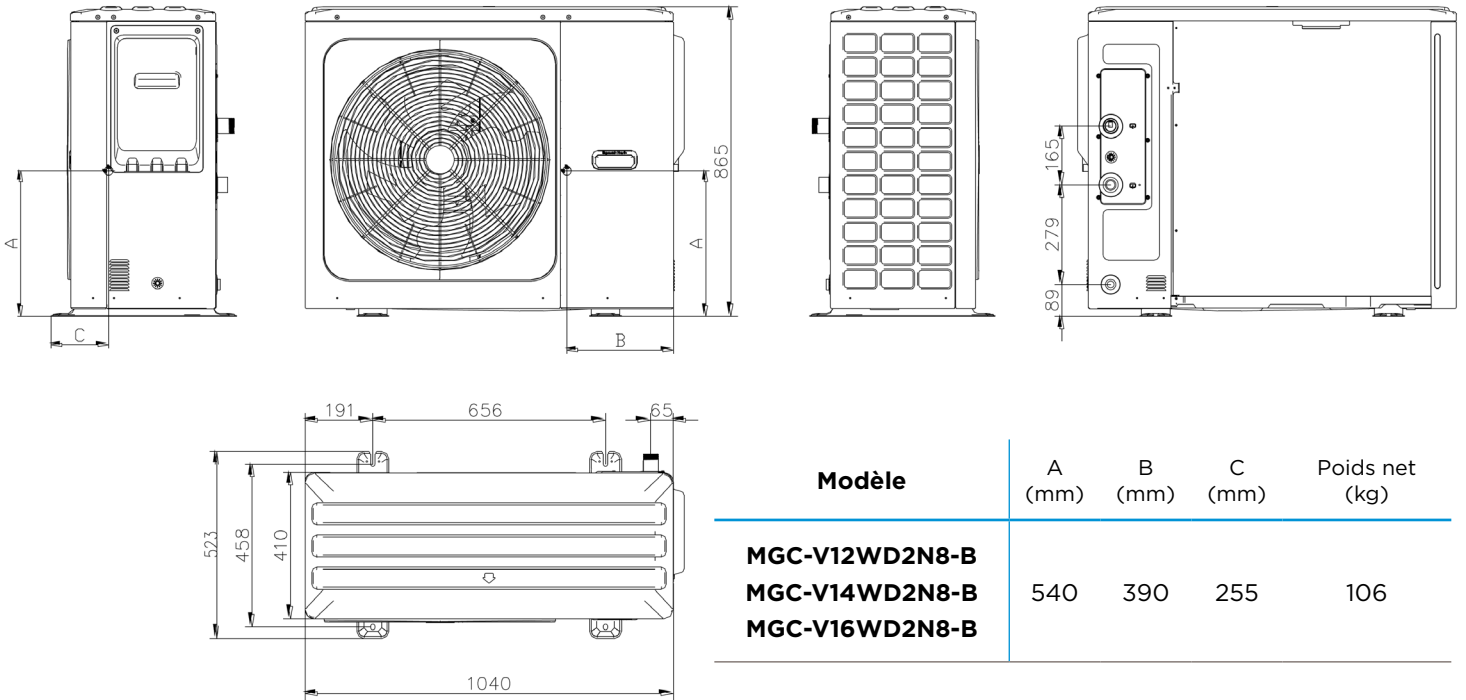


| Système | Unité extérieure | | | | Courant de puissance | | | Compresseur | | OFM | |
|---------|------------------|----|----------|----------|----------------------|----------|---------|-------------|---------|------|---------|
| | Tension (V) | Hz | Min. (V) | Max. (V) | MCA (A) | TOCA (A) | MFA (A) | MSC (A) | RLA (A) | KW | FLA (A) |
| 12 kW | 220-240 | 50 | 198 | 264 | 25 | 30 | 35 | - | 23,50 | 0,17 | 1,50 |
| 14 kW | 220-240 | 50 | 198 | 264 | 26 | 30 | 35 | - | 24,50 | 0,17 | 1,50 |
| 16 kW | 220-240 | 50 | 198 | 264 | 27 | 30 | 35 | - | 25,50 | 0,17 | 1,50 |

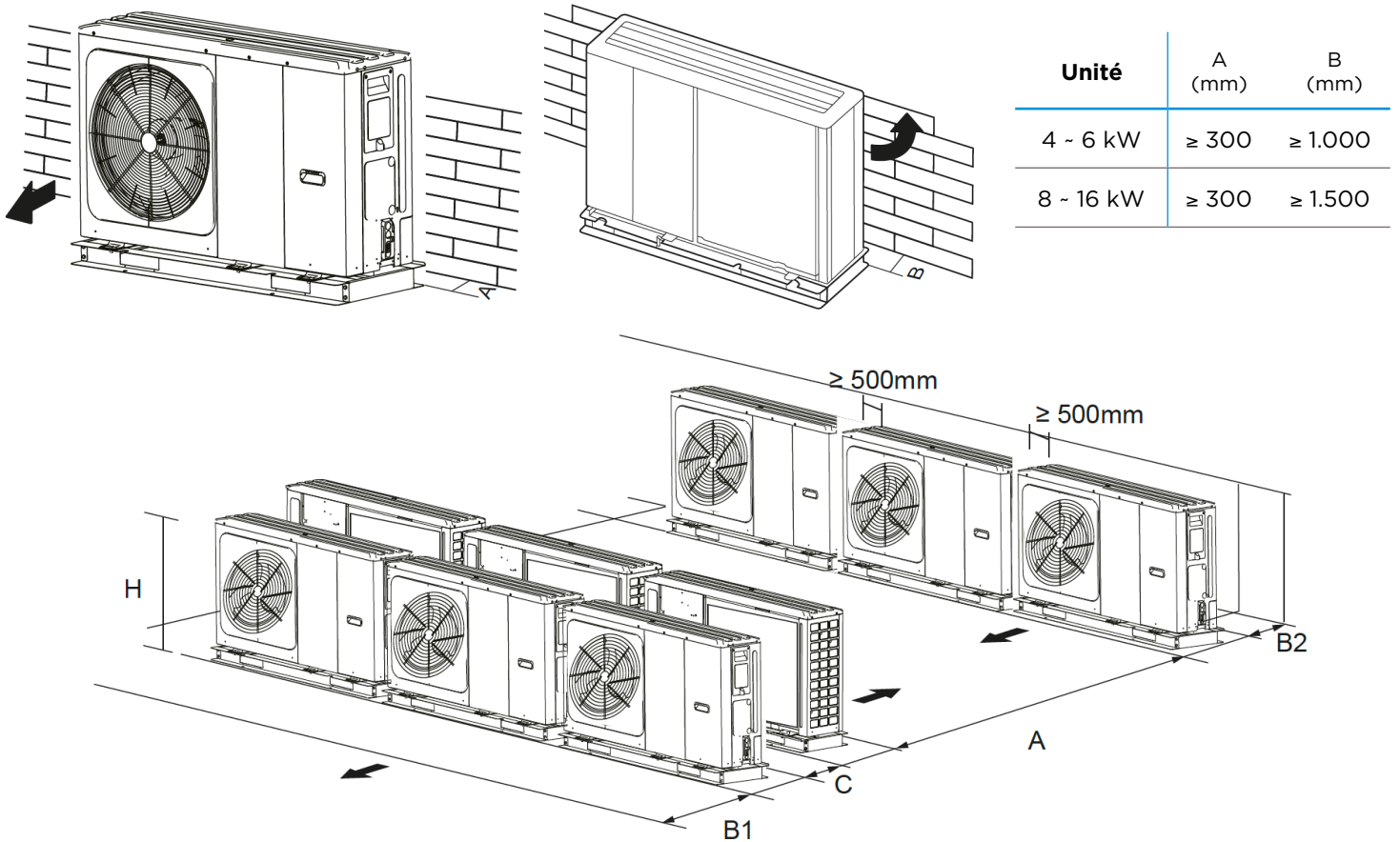
CONNEXION DE COMMANDE ET OPTION MAÎTRE



DIMENSIONS UNITÉ



INSTALLATION



| Unité | A (mm) | B1 (mm) | B2 (mm) | C (mm) |
|-----------|---------|---------|---------|--------|
| 4 - 6 kW | ≥ 2.500 | ≥ 1.000 | ≥ 300 | ≥ 600 |
| 8 - 16 kW | ≥ 3.000 | ≥ 1.500 | | |

Minichillers Full DC Inverter R-32

FICHE PRODUIT



KJRH-120F-BMKO-E
Télécommande incluse

Produit certifié par:

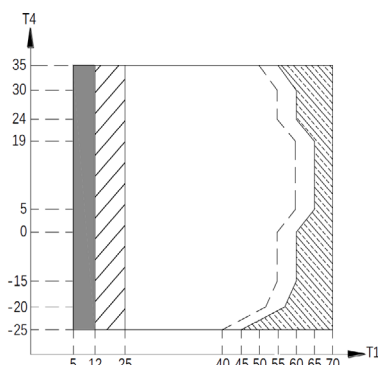


CARACTÉRISTIQUES

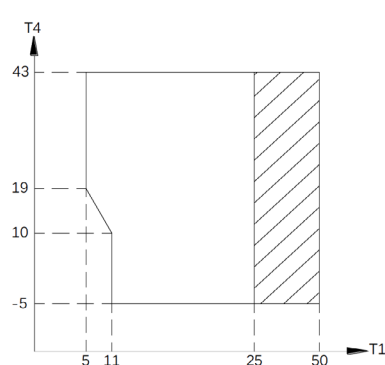
| Modèle | MGC-V12WD2RN8-B | MGC-V14WD2RN8-B | MGC-V16WD2RN8-B |
|---|-------------------------|-------------------------|-------------------------|
| Puissance frigorifique | 11,6 kW | 13,4 kW | 14 kW |
| Consommation froid | 3.742 W | 4.573 W | 4.828 W |
| Puissance calorifique | 12,5 kW | 14,5 kW | 16,2 kW |
| Consommation chaud | 3.378 W | 4.085 W | 4.695 W |
| EER / COP | 3,1 / 3,7 | 2,93 / 3,55 | 2,9 / 3,45 |
| SEER | 5,11 | 5,12 | 5,14 |
| SCOP (zone moyenne eau 35 °C) - Classif. énerg. | 5,08 - A+++ | 4,89 - A+++ | 4,84 - A+++ |
| Type compresseur / No. compresseurs | Rotatif Inverter / 1 | | |
| No. ventilateurs | 1 | 1 | 1 |
| Débit d'air | 5.200 m ³ /h | 5.200 m ³ /h | 5.200 m ³ /h |
| Pression sonore | 74 dB(A) | 74 dB(A) | 74 dB(A) |
| Charge d'usine | 1,8 kg | 1,8 kg | 1,8 kg |
| Débit d'eau | 2 m ³ /h | 2,3 m ³ /h | 2,4 m ³ /h |
| Volume vase d'expansion | 5 l | 5 l | 5 l |
| Pression disponible pompe | 90 kPa | 90 kPa | 90 kPa |
| Raccordements hydrauliques | 1 1/4" | 1 1/4" | 1 1/4" |
| Alimentation | 380-415 V / 3 / 50 Hz | | |

LIMITES DE FONCTIONNEMENT

Modo chauffage



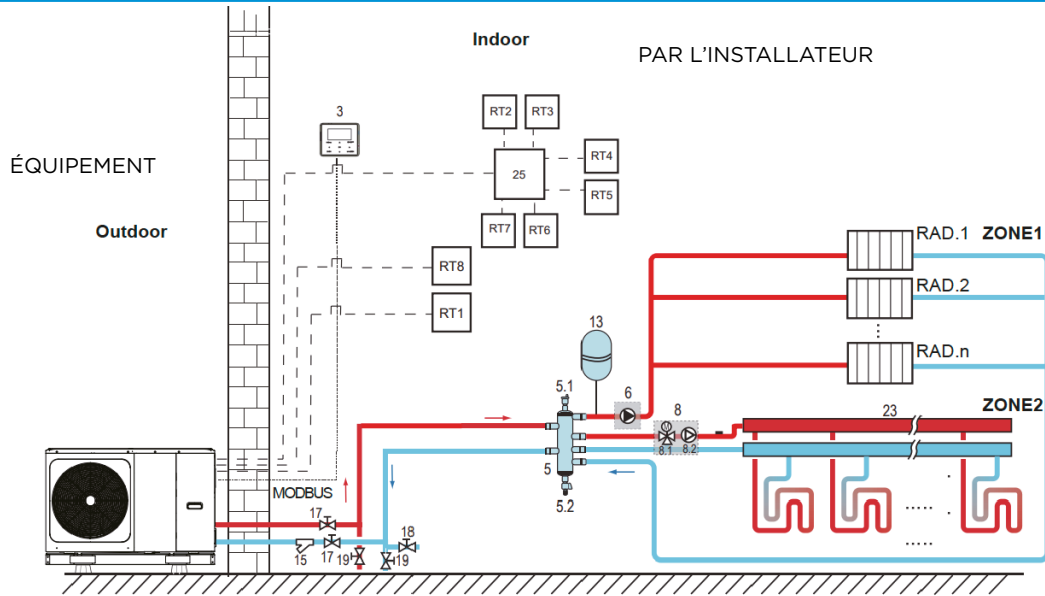
Modo refroidissement



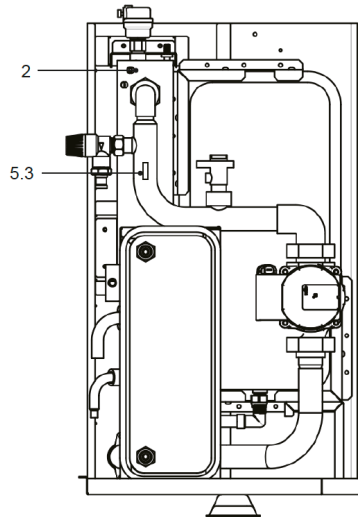
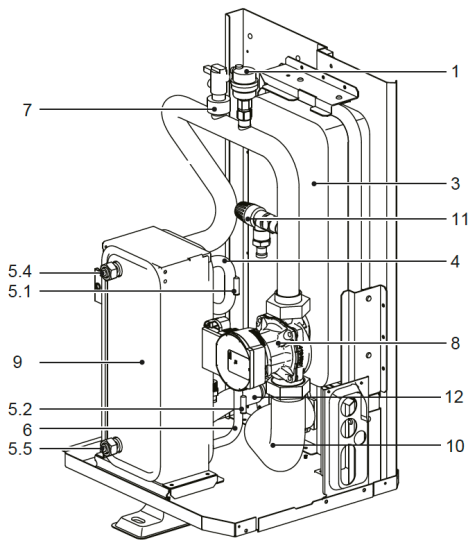
NOTES:

- (1) Les données et spécifications présentes sur cette fiche peuvent varier sans préavis.
- (2) Les images sur cette fiche sont indicatives et peuvent être différentes de la machine finale.

INSTALLATION RECOMMANDÉE

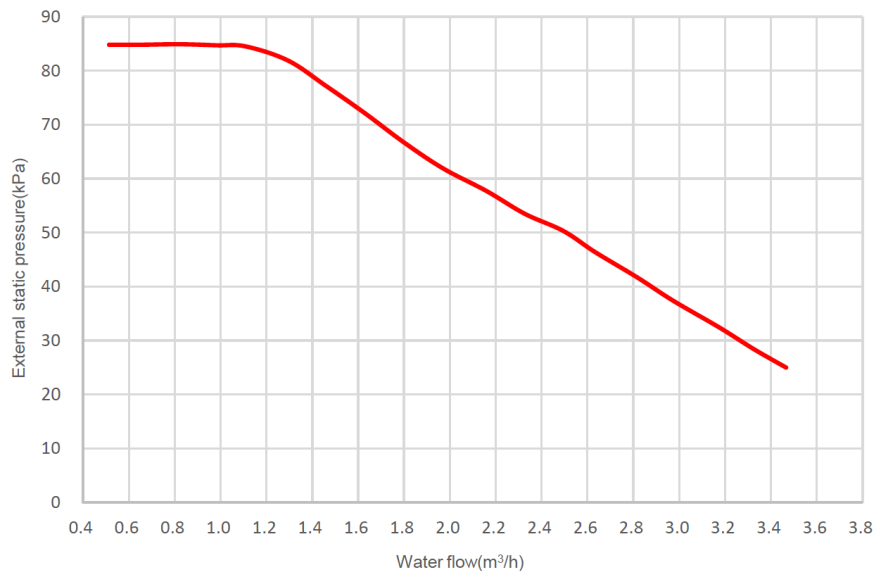


MODULE HYDRAULIQUE



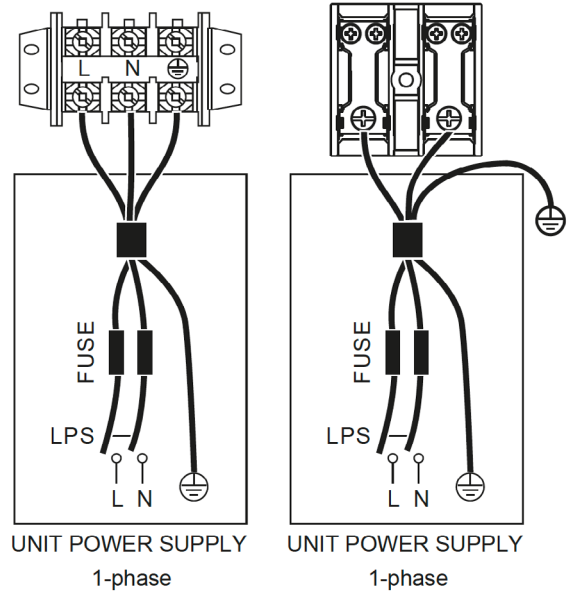
1. Vanne de purge d'air automatique
2. Réchauffeur de secours
3. Vase d'expansion
4. Tuyau de gaz réfrigérant
5. Capteur de température
6. Tuyau de liquide réfrigérant
7. Commutateur de débit
8. Pompe
9. Échangeur de chaleur à plaques
10. Tuyau de sortie d'eau
11. Soupape de limitation de pression
12. Tuyau d'entrée d'eau

PERFORMANCES DE LA POMPE À EAU



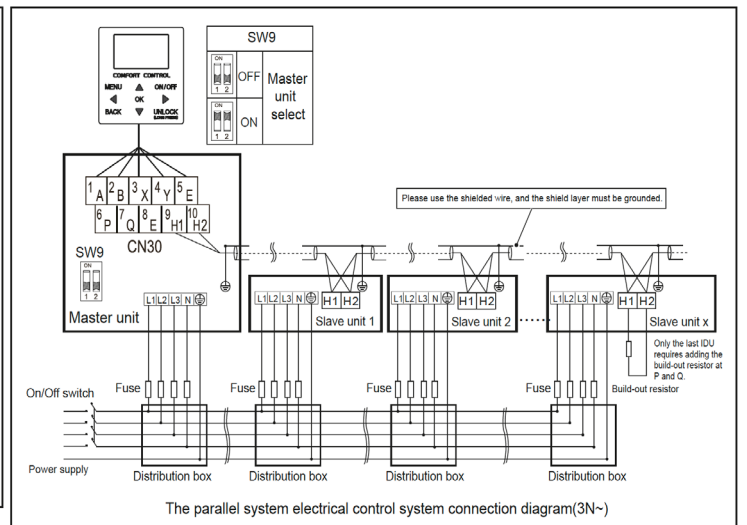
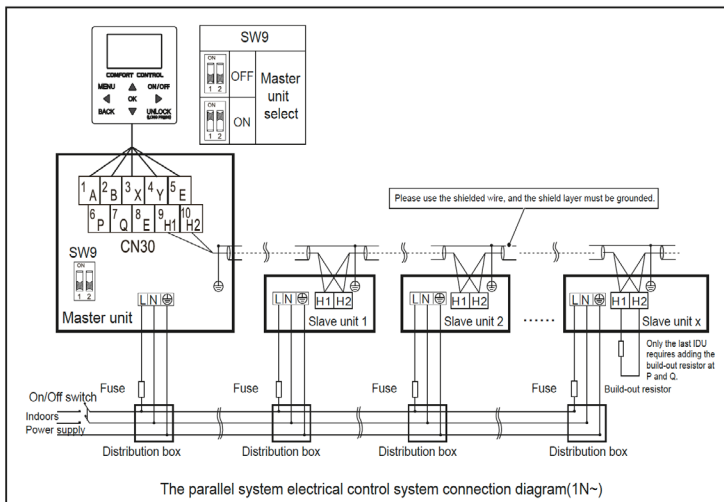
CONNEXION ÉLECTRIQUE

| Courant nominal de l'appareil (A) | Superficie nominale de la section transversale (mm ²) | |
|-----------------------------------|---|-------------------------|
| | Cordons souples | Câble pour câblage fixe |
| ≤ 3 | 0,5 & 0,75 | 1 & 2,5 |
| > 3 & ≤ 6 | 0,75 & 1 | 1 & 2,5 |
| > 6 & ≤ 10 | 1 & 1,5 | 1 & 2,5 |
| > 10 & ≤ 16 | 1,5 & 2,5 | 1,5 & 4 |
| > 16 & ≤ 25 | 2,5 & 4 | 2,5 & 6 |
| > 25 & ≤ 32 | 4 & 6 | 4 & 10 |
| > 32 & ≤ 50 | 6 & 10 | 6 & 16 |
| > 50 & ≤ 63 | 10 & 16 | 10 & 25 |

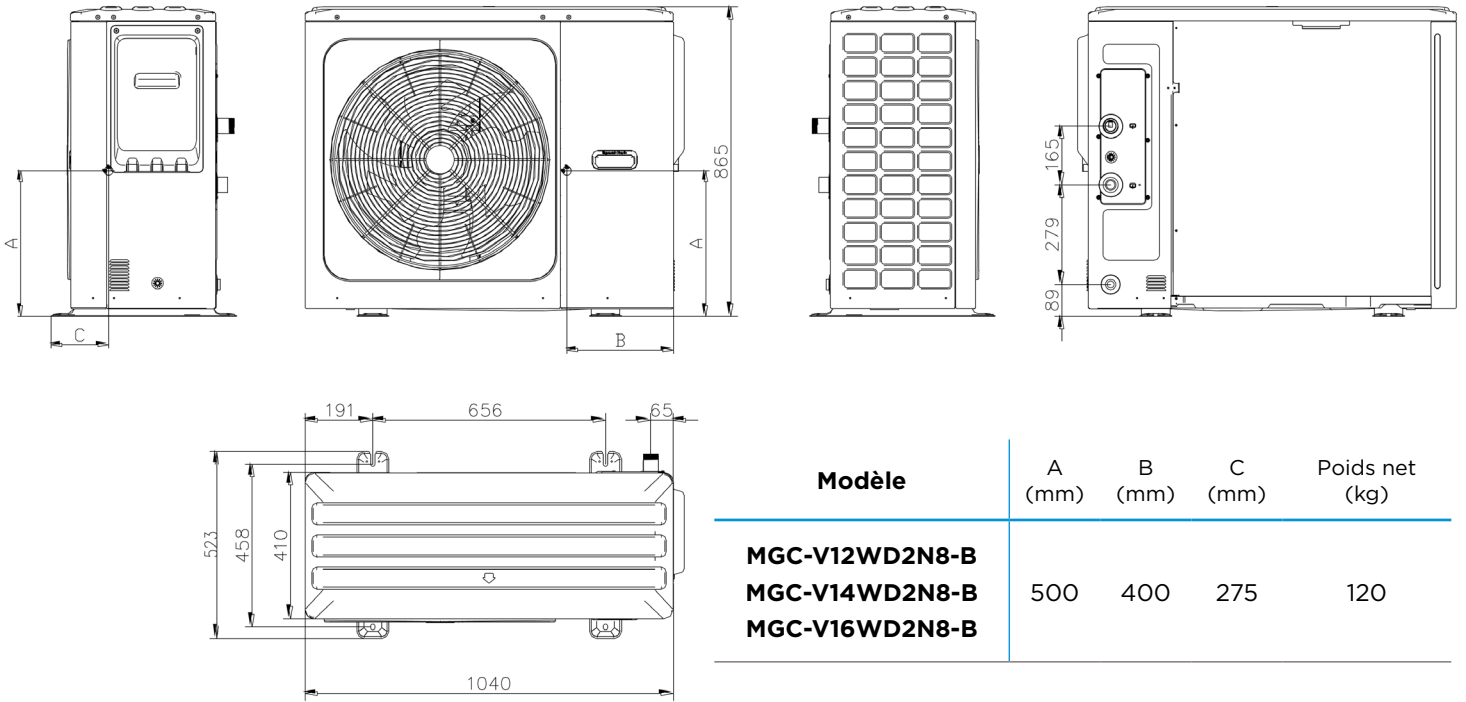


| Système | Unité extérieure | | | | Courant de puissance | | | Compresseur | | OFM | |
|---------|------------------|----|----------|----------|----------------------|----------|---------|-------------|---------|------|---------|
| | Tension (V) | Hz | Min. (V) | Max. (V) | MCA (A) | TOCA (A) | MFA (A) | MSC (A) | RLA (A) | KW | FLA (A) |
| 12 kW | 380-415 | 50 | 342 | 456 | 10 | 14 | 16 | - | 9,15 | 0,17 | 1,50 |
| 14 kW | 380-415 | 50 | 342 | 456 | 11 | 14 | 16 | - | 10,15 | 0,17 | 1,50 |
| 16 kW | 380-415 | 50 | 342 | 456 | 12 | 14 | 16 | - | 11,15 | 0,17 | 1,50 |

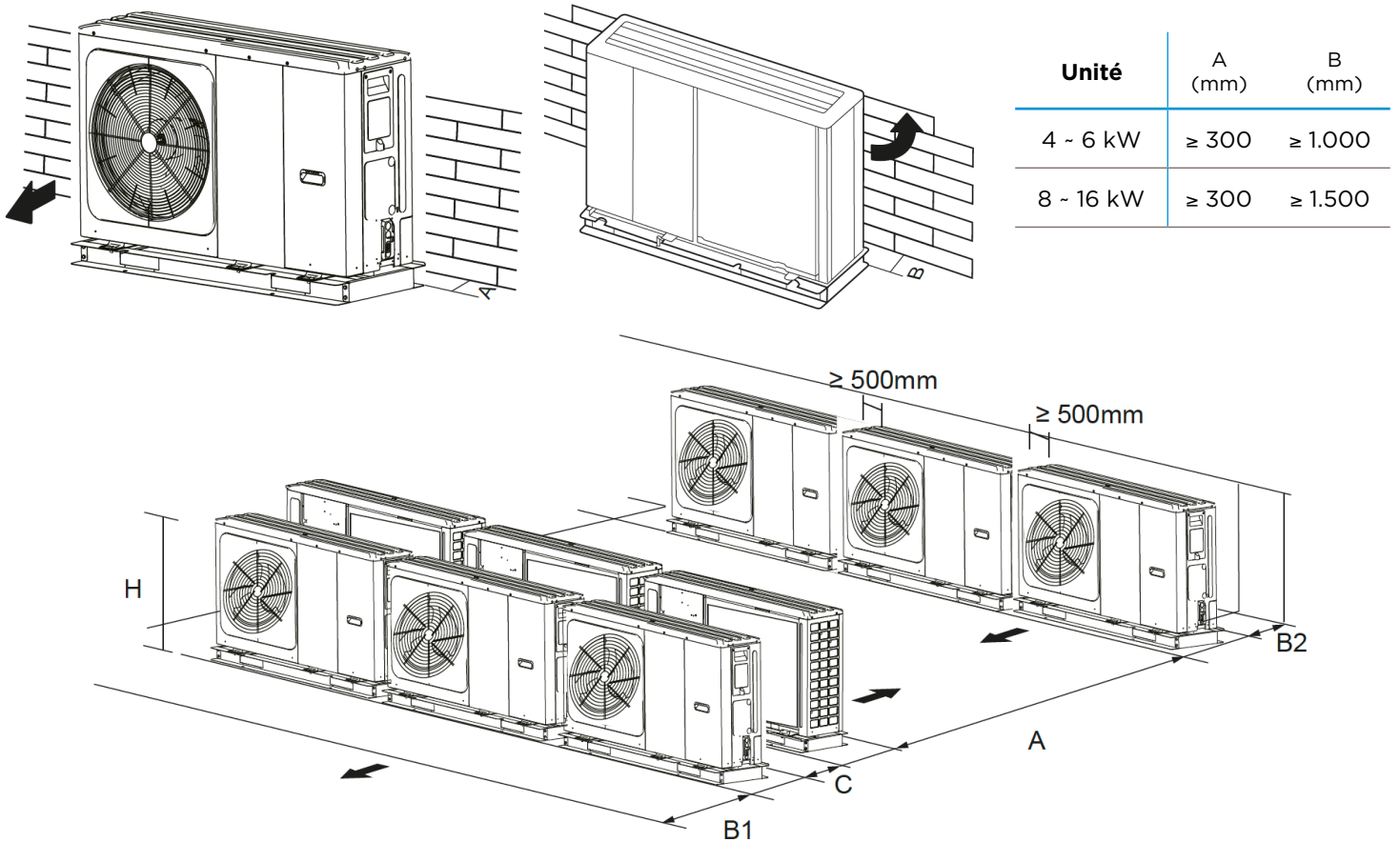
CONNEXION DE COMMANDE ET OPTION MAÎTRE



DIMENSIONS UNITÉ



INSTALLATION



| Unité | A (mm) | B1 (mm) | B2 (mm) | C (mm) |
|-----------|---------|---------|---------|--------|
| 4 - 6 kW | ≥ 2.500 | ≥ 1.000 | ≥ 300 | ≥ 600 |
| 8 - 16 kW | ≥ 3.000 | ≥ 1.500 | | |