

MULTI-SPLITS

Série AOHG

DC Inverter-R32



CLASSE ÉNERGÉTIQUE

SEER
Mode froid

SCOP
Mode chaud

A+++

A++

A+

A

B

C

D

A+++

A++

A+

A

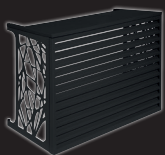
B

C

D

OPTIONS DISPONIBLES

CACHE CLIM



Version Confort
gris anthracite



Version Initiale
crème

► Voir en dernière page



Interface Wi-Fi W-LAN
pour l'utilisation de
l'application FGLAIR⁽¹⁾.



Télécommande
centralisée
G-UTY-DMMGM



ADAPTABILITÉ

INSTALLATEURS

ADAPTABILITÉ

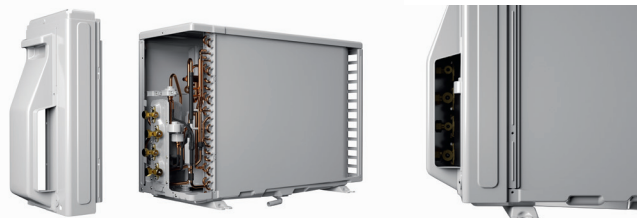
► INTÉGRATION OPTIMALE

Unité extérieure mono-ventilateur compacte trouvant sa place dans tous les types de configurations.

INSTALLATION ET MAINTENANCE

► FLEXIBILITÉ D'INSTALLATION

Plus d'espace de raccordement et un seul accès aux câblages et liaisons frigorifiques.



► MISE EN SERVICE PLUS RAPIDE

Tirage au vide en une seule fois, auto-adressage et contrôle des interconnexions pour un gain de temps considérable lors de l'installation.



► TRANSPORT FACILITÉ

Dimensions et poids des unités extérieures réduits afin de faciliter le transport.

LIAISONS FRIGORIFIQUES



UTILISATEURS

CONFORT

► CONFORT ACOUSTIQUE

Unités extérieures silencieuses avec un niveau de pression acoustique à partir de 46 dB(A).



► CONFORT THERMIQUE TOUTE L'ANNÉE

Jusqu'à -15°C ext. en mode chaud et -10°C ext. en mode froid.

FLEXIBILITÉ

► NOMBREUSES CONFIGURATIONS D'INSTALLATION

Une seule unité extérieure pour plusieurs unités intérieures : jusqu'à 5 unités intérieures raccordables avec possibilité de varier les solutions pour s'adapter au confort de l'utilisateur.

Version chaud seul selon modèle

(1) Selon modèle (2) En option



GENERAL
Climatiser, un vrai métier.

CARACTÉRISTIQUES TECHNIQUES

Alimentation Mono 230V - 50 Hz

| PUISSANCE FRIGORIFIQUE NOMINALE (W) | 4 000 | 5 000 | 5 400 | 6 800 | 8 000 | 9 500 |
|-------------------------------------|-------------------|-------------------|-------------------|-------------------|-------------------|-------------------|
| | Bi-splits | | Tri-splits | | Quadri-splits | 5 postes |
| LIBELLÉ | G-AOHG 14 KBTA2UE | G-AOHG 18 KBTA2UE | G-AOHG 18 KBTA3UE | G-AOHG 24 KBTA3UE | G-AOHG 30 KBTA4UE | G-AOHG 36 KBTA5UE |
| RÉFÉRENCE | 723291 | 723292 | 724004 | 724005 | 724006 | 724007 |

DIMENSIONNEMENT

CARACTÉRISTIQUES PRINCIPALES

| | | | | | | | |
|--|-------|-----------------------|-----------------------|-----------------------|-----------------------|------------------------|-------------------------|
| P. frigo. nominale (min. / max.) | W | 4 000 (1 400 / 4 600) | 5 000 (1 700 / 5 800) | 5 400 (1 800 / 7 000) | 6 800 (1 800 / 8 500) | 8 000 (2 400 / 10 100) | 9 500 (3 000 / 11 000) |
| P. calo. nominale (min. / max.) | W | 4 400 (1 100 / 5 500) | 5 600 (1 800 / 7 000) | 6 800 (2 000 / 8 000) | 8 000 (2 000 / 9 200) | 9 600 (3 000 / 11 200) | 10 600 (3 500 / 12 000) |
| P. calo. à -7°C | W | 3 640 | 4 680 | 7 000 | 7 300 | 8 200 | 8 900 |
| P. abs. nominale en froid | W | 970 | 1 240 | 1 130 | 1 740 | 2 050 | 2 500 |
| P. abs. nominale en chaud | W | 950 | 1 220 | 1 390 | 1 820 | 2 110 | 2 360 |
| Débit d'air max. (u. ext.) GV | m³/h | 1 670 | 2 020 | 2 220 | 2 270 | 2 400 | 2 450 |
| PERFORMANCES | | | | | | | |
| EER / SEER | | 4,12 / 8,70 | 4,03 / 8,60 | 4,78 / 8,60 | 3,90 / 8,50 | 3,90 / 8,50 | 3,80 / 8,50 |
| COP / SCOP | | 4,63 / 4,70 | 4,59 / 4,70 | 4,89 / 4,70 | 4,40 / 4,60 | 4,55 / 4,60 | 4,50 / 4,60 |
| Pression acoustique (u. ext.) (froid) | dB(A) | 47 | 47 | 46 | 48 | 50 | 52 |
| Puissance acoustique (u. ext.) (froid) | dB(A) | 60 | 60 | 59 | 61 | 63 | 65 |
| CLASSIFICATION ERP | | | | | | | |
| Classe énergétique (froid) | | A+++ | A+++ | A+++ | A+++ | A+++ | A+++ |
| Classe énergétique (chaud) | | A++ | A++ | A++ | A++ | A++ | A++ |
| PLAGE DE FONCTIONNEMENT | | | | | | | |
| Froid | °C | -10 à 46 | -10 à 46 | -10 à 46 | -10 à 46 | -10 à 46 | -10 à 46 |
| Chaud | °C | -15 à 24 | -15 à 24 | -15 à 24 | -15 à 24 | -15 à 24 | -15 à 24 |

INSTALLATION

| | | | | | | | |
|---|--------|-----------------|-----------------|-----------------|------------------|--------------------|----------------------|
| DIMENSIONS (HxLxP) | | | | | | | |
| u. ext. | mm | 542 x 799 x 290 | 632 x 799 x 290 | 716 x 820 x 315 | 716 x 820 x 315 | 884 x 820 x 315 | 884 x 820 x 315 |
| POIDS | | | | | | | |
| u. ext. | kg | 33 | 37 | 46 | 46 | 55 | 59 |
| RACCORDEMENTS ÉLECTRIQUES | | | | | | | |
| Intensité Nom. | A | 4,9 | 6,1 | 6,2 | 8,1 | 9,4 | 11,1 |
| Calibre disjonct. | A | 16 | 20 | 20 | 20 | 20 | 32 |
| Câble d'interconnexion u. ext / u. int. | | 4G x 1,5 mm² | 4G x 1,5 mm² | 4G x 1,5 mm² | 4G x 1,5 mm² | 4G x 1,5 mm² | 4G x 1,5 mm² |
| Câble alimentation | | 3G x 1,5 mm² | 3G x 2,5 mm² | 3G x 2,5 mm² | 3G x 2,5 mm² | 3G x 2,5 mm² | 3G x 6 mm² |
| Unité à alimenter élec. | u.ext. | | u.ext. | u. ext. | u. ext. | u. ext. | u. ext. |
| LIAISONS FRIGORIFIQUES | | | | | | | |
| Dia. gaz | pouce | 3/8" x 2 | 3/8" x 2 | 3/8" x 3 | 3/8" x 2 et 1/2" | (3/8" et 1/2") x 2 | 3/8" x 3 et 1/2" x 2 |
| Dia. liquide | pouce | 1/4" x 2 | 1/4" x 2 | 1/4" x 3 | 1/4" x 3 | 1/4" x 4 | 1/4" x 5 |
| Long. standard | m | 20 | 20 | 30 | 30 | 40 | 40 |
| Long. max. | m | 30 | 30 | 50 | 50 | 70 | 75 |
| Long. min. du circuit frigorifique | m | 10 | 10 | 10 | 10 | 15 | 15 |
| Long. min. / max. / u. int. | m | 5 / 20 | 5 / 20 | 5 / 25 | 5 / 25 | 5 / 25 | 5 / 25 |
| Dénivelé max. | m | 15 | 15 | 15 | 15 | 15 | 15 |
| Type de réfrigérant (Potential de Réchauffement Global) | | R32 (675) | R32 (675) | R32 (675) | R32 (675) | R32 (675) | R32 (675) |
| Charge nominale (long. stand.) / EqCO ₂ | g/t | 900 / 0,608 | 1 020 / 0,689 | 1 800 / 1,215 | 1 800 / 1,215 | 2 200 / 1,485 | 2 500 / 1,688 |
| Charge add. | g/m | 20 | 20 | 20 | 20 | 20 | 20 |

SÉRIE AOHG R32



G-ASHG 7 à 14 KGTB



G-ASHG 7 à 14 KMCC



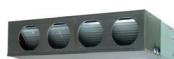
G-ASHG 18 à 24 KMTB



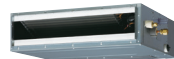
G-ASHG 7 à 14 KETAW/KETAS



G-AGHG 9 à 14 KVCA



G-ARXG 22 KMLB



G-ARXG 7 à 18 KLLA



G-ARXG 7 à 18 KSLA



G-AUXG 7 à 22 KVLA



G-ABHG 18 et 22 KRTA



G-AOHG 14 KBTA2



G-AOHG 18 KBTA2



G-AOHG 18 KBTA3



G-AOHG 24 KBTA3



G-AOHG 30 KBTA4



G-AOHG 36 KBTA5



G-ASHG 18 à 24 KMTB
G-AGHG 9 à 14 KVCA
G-ASHG 7 à 14 KGTB
G-ASHG 7 à 14 KMCC
G-ASHG 7 à 14 KETAW/S
G-AUXG 7 à 22 KVLA

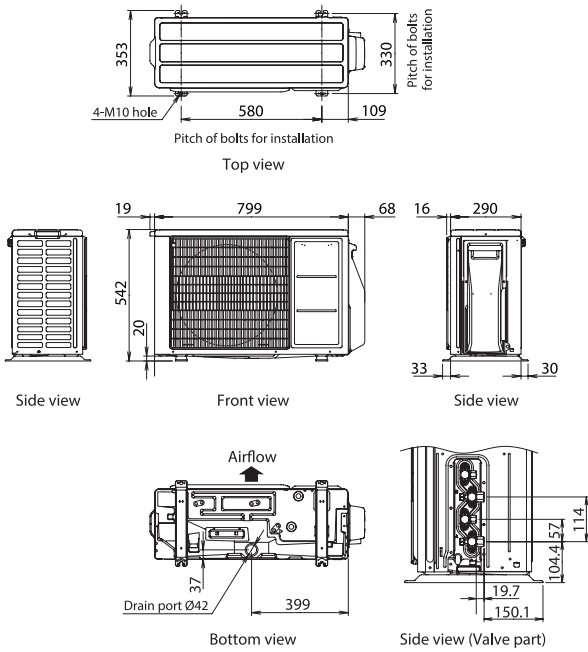


G-ABHG 18 et 22 KRTA
G-ARXG 14 KSLA
G-ARXG 7 à 18 KLLA
G-ARXG 22 KMLB

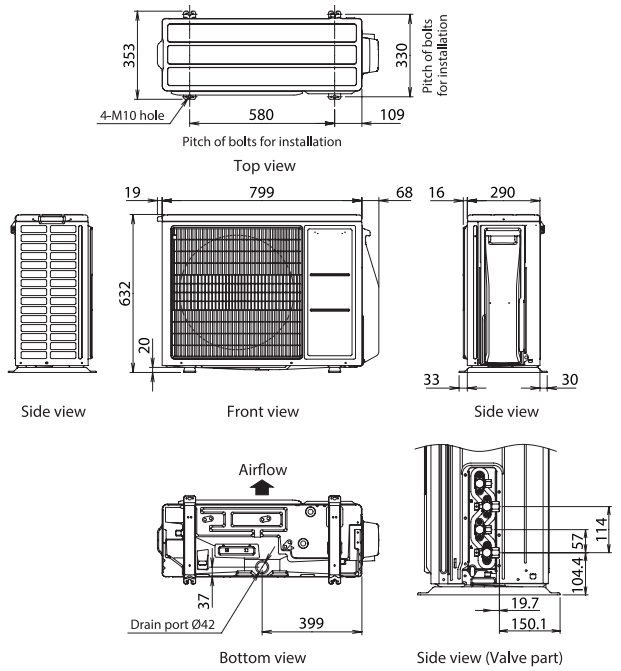
DIMENSIONS

(Unit : mm)

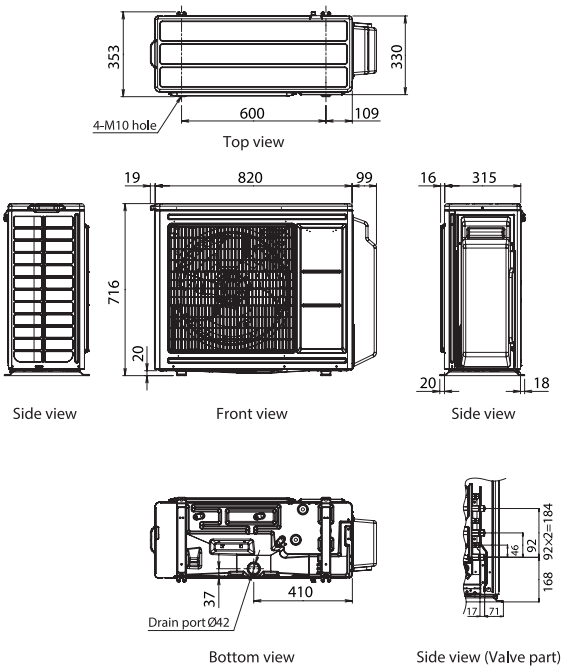
2 unités : G-AOHG 14 KBTA2



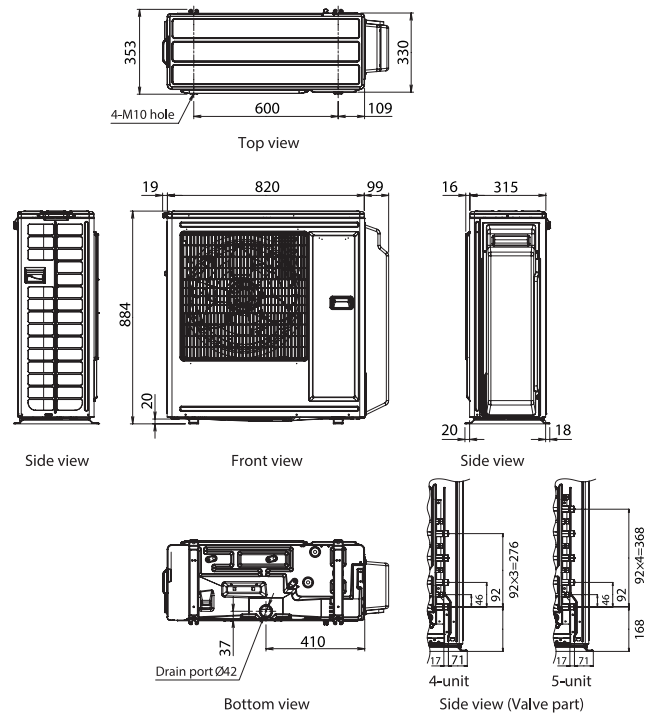
2 unités : G-AOHG 18 KBTA2



3 unités : G-AOHG 18 KBTA3 / G-AOHG 24 KBTA3



4 unités : G-AOHG 30 KBTA4 5 unités : G-AOHG 36 KBTA5



| MODÈLES | 14 | 18 | 24 | 30 | 36 | |
|------------------------------|-------|-------|-------|-------|-------|--------|
| PUISSANCE FRIGO NOMINALE (W) | 4 000 | 5 000 | 5 400 | 6 800 | 8 000 | 9 500 |
| PUISSANCE CALO NOMINALE (W) | 4 400 | 5 600 | 6 800 | 8 000 | 9 600 | 10 600 |

MULTI-SPLITS - DE 2 À 4 UNITÉS INTÉRIEURES



Unité extérieure

| | | | | | |
|----------------------------|----------------------------|----------------------------|----------------------------|----------------------------|---|
| • G-AOHG 14 KBTA2.UE | • G-AOHG 18 KBTA2.UE | • G-AOHG 18 KBTA3.UE | • G-AOHG 24 KBTA3.UE | • G-AOHG 30 KBTA4.UE | - |
|----------------------------|----------------------------|----------------------------|----------------------------|----------------------------|---|

5 POSTES - DE 2 À 5 UNITÉS INTÉRIEURES



Unité extérieure

| | | | | | |
|---|---|---|---|---|----------------------------|
| - | - | - | - | - | • G-AOHG 36 KBTA5.UE |
|---|---|---|---|---|----------------------------|

REMARQUES :

| MODÈLES | RÉF | PUISSANCE TOTALE DES UNITÉS INTÉRIEURES CONNECTÉES |
|---------------------------------------|--------------------|--|
| Bi-splits : 2 UI raccordables | G-AOHG 14 KBTA2.UE | entre 4 000 et 6 000 W |
| | G-AOHG 18 KBTA2.UE | entre 4 000 et 7 500 W |
| Tri-splits : 2 à 3 UI raccordables | G-AOHG 18 KBTA3.UE | entre 4 000 et 8 500 W |
| | G-AOHG 24 KBTA3.UE | entre 4 000 et 10 500 W |
| Quadri-splits : 2 à 4 UI raccordables | G-AOHG 30 KBTA4.UE | entre 8 000 et 14 000 W |
| 5 postes : 2 à 5 UI raccordables | G-AOHG 36 KBTA5.UE | entre 8 200 et 15 600 W |

| | | BI-SPLITS | | TRI-SPLITS | | QUADRI-SPLITS | 5 POSTES | | |
|--|-------|---|---|---|---|---|---|-------|--------|
| | | G-AOHG 14 KBTA2.UE | G-AOHG 18 KBTA2.UE | G-AOHG 18 KBTA3.UE | G-AOHG 24 KBTA3.UE | G-AOHG 30 KBTA4.UE | G-AOHG 36 KBTA5.UE | | |
| UNITÉS EXTÉRIEURES | |  |  |  |  |  |  | | |
| | | PUIS- SANCE (W) | FROID CHAUD | 4 000 | 5 000 | 5 400 | 6 800 | 8 000 | 9 500 |
| | | 4 400 | | 4 400 | 5 600 | 6 800 | 8 000 | 9 600 | 10 600 |
| UNITÉS INTÉRIEURES | BTU/H | W | COMPATIBILITÉ | | | | | | |
|  G-ASHG 7-9-12-14 KGTB | 7000 | 2000 | • | • | • | • | • | • | • |
| | 9000 | 2500 | • | • | • | • | • | • | • |
| | 12000 | 3500 | • | • | • | • | • | • | • |
| | 14000 | 4000 | - | • | • | • | • | • | • |
|  G-ASHG 7-9-12-14 KETAW/S | 7000 | 2000 | • | • | • | • | • | • | • |
| | 9000 | 2500 | • | • | • | • | • | • | • |
| | 12000 | 3500 | • | • | • | • | • | • | • |
| | 14000 | 4200 | - | • | • | • | • | • | • |
|  G-ASHG 7-9-12-14 KMCC G-ASHG 18-22-24 KMTB | 7000 | 2000 | • | • | • | • | • | • | • |
| | 9000 | 2500 | • | • | • | • | • | • | • |
| | 12000 | 3500 | • | • | • | • | • | • | • |
| | 14000 | 4000 | - | • | • | • | • | • | • |
| | 18000 | 5200 | - | - | - | • | • | • | • |
| | 22000 | 6000 | - | - | - | - | • | • | • |
|  G-AGHG 9-12-14 KVCA | 9000 | 2500 | • | • | • | • | • | • | • |
| | 12000 | 3500 | • | • | • | • | • | • | • |
| | 14000 | 4000 | - | • | • | • | • | • | • |
| | | | | | | | | | |
|  G-AUXG 7-9-12-14-18-22 KVLA | 7000 | 2000 | • | • | • | • | • | • | • |
| | 9000 | 2500 | • | • | • | • | • | • | • |
| | 12000 | 3500 | • | • | • | • | • | • | • |
| | 14000 | 4200 | - | • | • | • | • | • | • |
| | 18000 | 5200 | - | - | - | • | • | • | • |
| | 22000 | 6000 | - | - | - | • | • | • | • |
|  G-ABHG 18-22 KRTA | 18000 | 5000 | - | - | - | • | • | • | • |
| | 22000 | 6000 | - | - | - | - | • | • | • |
|  G-ARXG 7-9-12-14-18 KSLA | 7000 | 2000 | • | • | • | • | • | • | • |
| | 9000 | 2500 | • | • | • | • | • | • | • |
| | 12000 | 3500 | • | • | • | • | • | • | • |
| | 14000 | 4200 | - | • | • | • | • | • | • |
| | 18000 | 5000 | - | - | - | • | • | • | • |
|  G-ARXG 7-9-12-14-18 KLLA | 7000 | 2000 | • | • | • | • | • | • | • |
| | 9000 | 2500 | • | • | • | • | • | • | • |
| | 12000 | 3500 | • | • | • | • | • | • | • |
| | 14000 | 4200 | - | • | • | • | • | • | • |
| | 18000 | 5200 | - | - | - | • | • | • | • |
|  G-ARXG 22 KMLB | 22000 | 6000 | - | - | - | - | • | • | • |

Caractéristiques techniques des unités intérieures pour MULTI-SPLITS DC INVERTER - R32

●●● EXCELLENCE

MURAUX SÉRIE KG TB

VERSION CHAUD SEUL SELON MODÈLE



| PUISSANCE FRIGORIFIQUE NOMINALE (W) | | 2 000 | | 2 500 | | 3 400 | | 4 000 | |
|---|-------|-------------------|--------|-------------------|--------|--------------------|--------|--------------------|--------|
| LIBELLÉ | | G-ASHG 7 KG TB.UI | | G-ASHG 9 KG TB.UI | | G-ASHG 12 KG TB.UI | | G-ASHG 14 KG TB.UI | |
| Référence - Famille | | 730105 | CV1221 | 730106 | CV1221 | 730107 | CV1221 | 730108 | CV1221 |
| P. frigo. nominale | W | 2 000 | | 2 500 | | 3 400 | | 4 000 | |
| P. calo. nominale | W | 2 500 | | 2 800 | | 4 000 | | 5 400 | |
| Débit d'air (u. int.) PV / GV | m³/h | 270 / 720 | | 270 / 750 | | 250 / 770 | | 280 / 800 | |
| Pression acoustique (u. int.) PV / GV (froid) | dB(A) | 21 / 38 | | 21 / 40 | | 21 / 40 | | 21 / 43 | |
| Puissance acoustique (u.int.) (froid) | dB(A) | 54 | | 55 | | 55 | | 57 | |
| Dimensions (HxLxP) | mm | 270 x 834 x 215 | | 270 x 834 x 215 | | 270 x 834 x 215 | | 270 x 834 x 215 | |
| Poids | kg | 10 | | 10 | | 10 | | 10 | |
| Dia. liaison gaz | pouce | 3/8" | | 3/8" | | 3/8" | | 3/8" | |
| Dia. liaison liquide | pouce | 1/4" | | 1/4" | | 1/4" | | 1/4" | |
| Dia. évacuation des condensats u. int. | mm | 16 | | 16 | | 16 | | 16 | |

●●● EXCELLENCE

MURAUX SÉRIE KETA

VERSION CHAUD SEUL SELON MODÈLE



Modèle KETAW



Modèle KETAS

| PUISSANCE FRIGORIFIQUE NOMINALE (W) | | 2 000 | | 2 500 | | 3 400 | | 4 000 | |
|--|-------|-------------------|--------|-------------------|--------|--------------------|--------|--------------------|--------|
| LIBELLÉ PEARL WHITE | | G-ASHG 7 KETAW.UI | | G-ASHG 9 KETAW.UI | | G-ASHG 12 KETAW.UI | | G-ASHG 14 KETAW.UI | |
| Référence - Famille | | 730119 | CV1221 | 730120 | CV1221 | 730121 | CV1221 | 730122 | CV1221 |
| LIBELLÉ SILVER | | G-ASHG 7 KETAS.UI | | G-ASHG 9 KETAS.UI | | G-ASHG 12 KETAS.UI | | G-ASHG 14 KETAS.UI | |
| Référence - Famille | | 730123 | CV1221 | 730124 | CV1221 | 730125 | CV1221 | 730126 | CV1221 |
| P. frigo. nominale | W | 2 000 | | 2 500 | | 3 400 | | 4 000 | |
| P. calo. nominale | W | 2 500 | | 2 800 | | 4 000 | | 5 400 | |
| Débit d'air (u. int.) PV / GV | m³/h | 270/720 | | 270/750 | | 270/770 | | 280/800 | |
| Pression acoustique (u. int.) PV / GV | dB(A) | 21 / 38 | | 21 / 40 | | 21 / 40 | | 21 / 43 | |
| Puissance acoustique (u.int.) | dB(A) | 55 | | 55 | | 55 | | 57 | |
| Dimensions (HxLxP) | mm | 295 x 950 x 230 | | 295 x 950 x 230 | | 295 x 950 x 230 | | 295 x 950 x 230 | |
| Poids | kg | 11 | | 11 | | 11 | | 11,5 | |
| Dia. liaison gaz | pouce | 3/8" | | 3/8" | | 3/8" | | 3/8" | |
| Dia. liaison liquide | pouce | 1/4" | | 1/4" | | 1/4" | | 1/4" | |
| Dia. évacuation des condensats u. int. | mm | 16 | | 16 | | 16 | | 16 | |

●●○ PERFORMANCE

MURAUX SÉRIES KMCC ET KMTB

VERSION CHAUD SEUL SELON MODÈLE



| PUISSANCE FRIGORIFIQUE NOMINALE (W) | KMCC | | | | KMTB | | | |
|---|------------------|------------------|-------------------|-------------------|-------------------|-------------------|-------------------|-----------------|
| | 2 000 | 2 500 | 3 400 | 4 000 | 5000 | 6000 | 7100 | |
| LIBELLÉ | G-ASHG 7 KMCC.UI | G-ASHG 9 KMCC.UI | G-ASHG 12 KMCC.UI | G-ASHG 14 KMCC.UI | G-ASHG 18 KMTB.UI | G-ASHG 22 KMTB.UI | G-ASHG 24 KMTB.UI | |
| Référence - Famille | 730127 | CV1221 | 730128 | CV1221 | 730129 | CV1221 | 730131 | CV1221 |
| | | | | | 730180 | CV1221 | 730181 | CV1221 |
| | | | | | | | 730182 | CV1221 |
| P. frigo. nominale | W | 2 000 | 2 500 | 3 400 | 4 000 | 5 000 | 6 000 | 7 000 |
| P. calo. nominale | W | 2 500 | 2 800 | 4 000 | 5 400 | 6 300 | 7 000 | 8 000 |
| Débit d'air (u. int.) PV / GV | m³/h | 270 / 720 | 270 / 750 | 270 / 770 | 280 / 800 | 510 / 1 020 | 510 / 1 060 | 510 / 1 170 |
| Pression acoustique (u. int.) PV / GV (froid) | dB(A) | 21 / 38 | 21 / 40 | 21 / 40 | 21 / 43 | 29 / 45 | 29 / 48 | 29 / 49 |
| Puissance acoustique (u.int.) (froid) | dB(A) | 54/55 | 55 | 55 | 57 | 60 | 62 | 65 |
| Dimensions (HxLxP) | mm | 270 x 834 x 222 | 270 x 834 x 222 | 270 x 834 x 222 | 270 x 834 x 222 | 280 x 980 x 240 | 280 x 980 x 240 | 280 x 980 x 240 |
| Poids | kg | 10 | 10 | 10 | 10 | 12,5 | 12,5 | 12,5 |
| Dia. liaison gaz | pouce | 3/8" | 3/8" | 3/8" | 3/8" | 1/2" | 1/2" | 1/2" |
| Dia. liaison liquide | pouce | 1/4" | 1/4" | 1/4" | 1/4" | 1/4" | 1/4" | 1/4" |
| Dia. évacuation des condensats u. int. | mm | 16 | 16 | 16 | 16 | 16 | 16 | 16 |

●●○ PERFORMANCE

CONSOLES COMPACTES ET PLAFONNIERS

VERSION CHAUD SEUL SELON MODÈLE



| PUISSANCE FRIGORIFIQUE NOMINALE (W) | KVCA | | | KRTA | | |
|--|------------------|----------------|-------------------|-------------------|-------------------|-------------------|
| | 2 500 | 3 500 | 4 000 | 5 000 | 6 000 | |
| LIBELLÉ | G-AGHG 9 KVCA.UI | | G-AGHG 12 KVCA.UI | G-AGHG 14 KVCA.UI | G-ABHG 18 KRTA.UI | G-ABHG 22 KRTA.UI |
| Référence - Famille | 730190 CV1221 | 730191 CV1221 | 730192 CV1221 | 700131 CV1221 | 700132 CV1221 | |
| P. frigo. nominale | W | 2 500 | 3 500 | 4 000 | 5 000 | 6 000 |
| P. calo. nominale | W | 3 500 | 4 500 | 5 200 | 6 000 | 7 000 |
| Débit d'air (u. int.) PV / GV | m³/h | 270 / 530 | 270 / 600 | 270 / 650 | 270/720 | 270/750 |
| Pression acoustique (u. int.) PV / GV | dB(A) | 22 / 39 | 22 / 42 | 22 / 44 | 21 / 38 | 21 / 40 |
| Puissance acoustique (u.int.) | dB(A) | 52 | 55 | 56 | 53 | 57 |
| Dimensions (HxLxP) | mm | 600 x740 x 200 | 600 x740 x 200 | 600 x740 x 200 | 235 x 1 080 x 705 | 235 x 1 080 x 705 |
| Poids | kg | 14 | 14 | 14 | 23 | 23 |
| Dia. liaison gaz | pouce | 3/8" | 3/8" | 3/8" | 1/2" | 1/2" |
| Dia. liaison liquide | pouce | 1/4" | 1/4" | 1/4" | 1/4" | 1/4" |
| Dia. évacuation des condensats u. int. | mm | 16 | 16 | 16 | 32 ⁽¹⁾ | 32 ⁽¹⁾ |

●●○ PERFORMANCE

CASSETTES 600 X 600 SÉRIE KVLA

VERSION CHAUD SEUL SELON MODÈLE



| PUISSANCE FRIGORIFIQUE NOMINALE (W) | FAÇADE COMPACTE, NON DÉBORDANTE | | | | | | |
|---|---------------------------------|-------------------|-------------------|-------------------|-------------------|-------------------|-------------------|
| | 2 000 | 2 500 | 3 500 | 4 000 | 5000 | 6000 | |
| LIBELLÉ | G-AUXG 7 KVLA.UI | | G-AUXG 9 KVLA.UI | G-AUXG 12 KVLA.UI | G-AUXG 14 KVLA.UI | G-AUXG 18 KVLA.UI | G-AUXG 22 KVLA.UI |
| Référence - Famille | 730109 CV1221 | 730066 CV1221 | 730067 CV1221 | 730068 CV1221 | 730069 CV1221 | 730070 CV1221 | 730070 CV1221 |
| FAÇADE | G-UTG-UFGF-W | | G-UTG-UFGF-W | G-UTG-UFGF-W | G-UTG-UFGF-W | G-UTG-UFGF-W | G-UTG-UFGF-W |
| Référence - Famille | 730042 CV1221 | 730042 CV1221 | 730042 CV1221 | 730042 CV1221 | 730042 CV1221 | 730042 CV1221 | 730042 CV1221 |
| TÉLÉCOMMANDE INFRA-ROUGE CONSEILLÉE | G-UTY-LNTG | | G-UTY-LNTG | G-UTY-LNTG | G-UTY-LNTG | G-UTY-LNTG | G-UTY-LNTG |
| Référence - Famille | 752357 CV1221 | 752357 CV1221 | 752357 CV1221 | 752357 CV1221 | 752357 CV1221 | 752357 CV1221 | 752357 CV1221 |
| P. frigo. nominale | W | 2 000 | 2 500 | 3 500 | 4 300 | 5 000 | 6 000 |
| P. calo. nominale | W | 3 200 | 4 100 | 5 000 | 6 000 | 6 000 | 7 000 |
| Débit d'air (u. int.) PV / GV | m³/h | 390 / 540 | 390 / 540 | 410 / 610 | 410 / 680 | 410 / 790 | 450 / 860 |
| Pression acoustique (u. int.) PV / GV (froid) | dB(A) | 27 / 33 | 27 / 33 | 28 / 37 | 29 / 40 | 29 / 38 | 30 / 44 |
| Puissance acoustique (u.int.) (froid) | dB(A) | 46 | 46 | 49 | 52 | 50 | 56 |
| Dimensions caisson (HxLxP) | mm | 245 x 570 x 570 | 245 x 570 x 570 | 245 x 570 x 570 | 245 x 570 x 570 | 245 x 570 x 570 | 245 x 570 x 570 |
| Dimensions façade (HxLx P) | mm | 46 x 620 x 620 | 46 x 620 x 620 | 46 x 620 x 620 | 46 x 620 x 620 | 46 x 620 x 620 | 46 x 620 x 620 |
| Poids | kg | 15 | 15 | 15 | 15 | 15 | 16 |
| Dia. liaison gaz | pouce | 3/8" | 3/8" | 3/8" | 3/8" | 1/2" | 1/2" |
| Dia. liaison liquide | pouce | 1/4" | 1/4" | 1/4" | 1/4" | 1/4" | 1/4" |
| Dia. évacuation des condensats u. int. | mm | 32 ⁽¹⁾ | 32 ⁽¹⁾ | 32 ⁽¹⁾ | 32 ⁽¹⁾ | 32 ⁽¹⁾ | 32 ⁽¹⁾ |

(1) Avec accessoire fourni

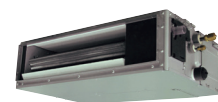


Caractéristiques techniques des unités intérieures pour MULTI-SPLITS DC INVERTER - R32

●●○ PERFORMANCE

MICRO-GAINABLES SÉRIE KSLA

VERSION CHAUD SEUL SELON MODÈLE

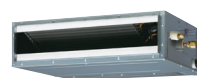


| | | POMPE DE RELEVAGE INTÉGRÉE | | | | |
|---|-------------------|----------------------------|-------------------|-------------------|-------------------|-------------------|
| PUISSANCE FRIGORIFIQUE NOMINALE (W) | | 2 000 | 2 500 | 3 500 | 4 000 | 5 000 |
| LIBELLÉ | | G-ARXG 7 KSLA.UI | G-ARXG 9 KSLA.UI | G-ARXG 12 KSLA.UI | G-ARXG 14 KSLA.UI | G-ARXG 18 KSLA.UI |
| Référence - Famille | | 730101 CV1221 | 730102 CV1221 | 730103 CV1221 | 730104 CV1221 | 730233 CV1221 |
| TÉLÉCOMMANDE | | G-UTY-RLRG | G-UTY-RLRG | G-UTY-RLRG | G-UTY-RLRG | G-UTY-RLRG |
| Référence - Famille | | 760229 CV1222 | 760229 CV1222 | 760229 CV1222 | 760229 CV1222 | 760229 CV1222 |
| P. frigo. nominale | W | 2 000 | 2 500 | 3 500 | 4 000 | 5 000 |
| P. calo. nominale | W | 2 300 | 3 200 | 4 100 | 5 000 | 5 600 |
| Débit d'air (u. int.) PV / GV | m ³ /h | 360 / 550 | 360 / 600 | 360 / 650 | 360 / 800 | 480 / 940 |
| Pression acoustique (u. int.) PV / GV (froid) | dB(A) | 23 / 29 | 23 / 29 | 23 / 31 | 23 / 35 | 23 / 33 |
| Pression disponible | Pa | 30 | 30 | 30 | 50 | 50 |
| Puissance acoustique (u.int.) (froid) | dB(A) | 52 | 54 | 55 | 60 | 58 |
| Dimensions (HxLxP) | mm | 198 x 700 x 450 | 198 x 700 x 450 | 198 x 700 x 450 | 198 x 700 x 450 | 198 x 900 x 450 |
| Poids | kg | 15,5 | 15,5 | 15,5 | 15,5 | 18,5 |
| Dia. liaison gaz | pouce | 3/8" | 3/8" | 3/8" | 3/8" | 1/2" |
| Dia. liaison liquide | pouce | 1/4" | 1/4" | 1/4" | 1/4" | 1/4" |
| Dia. évacuation des condensats u. int. | mm | 32 ⁽¹⁾ | 32 ⁽¹⁾ | 32 ⁽¹⁾ | 32 ⁽¹⁾ | 32 ⁽¹⁾ |

●●○ PERFORMANCE

GAINABLES COMPACTS SÉRIE KLLA ET GAINABLE SÉRIE KMLB

VERSION CHAUD SEUL SELON MODÈLE

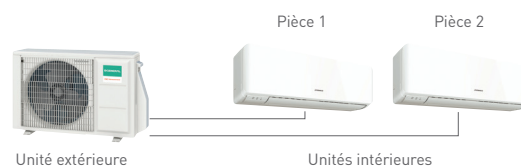


| | | POMPE DE RELEVAGE INTÉGRÉE | | | | | |
|---|-------------------|----------------------------|-------------------|-------------------|-------------------|-------------------|-------------------|
| PUISSANCE FRIGORIFIQUE NOMINALE (W) | | 2 000 | 2 500 | 3 500 | 4 000 | 5 200 | 6 000 |
| LIBELLÉ | | G-ARXG 7 KLLA.UI | G-ARXG 9 KLLA.UI | G-ARXG 12 KLLA.UI | G-ARXG 14 KLLA.UI | G-ARXG 18 KLLA.UI | G-ARXG 22 KMLB.UI |
| Référence - Famille | | 730043 CV1221 | 730088 CV1221 | 730089 CV1221 | 730090 CV1221 | 730091 CV1221 | 740048 CV1221 |
| TÉLÉCOMMANDE | | G-UTY-RLRG | G-UTY-RLRG | G-UTY-RLRG | G-UTY-RLRG | G-UTY-RLRG | G-UTY-RLRG |
| Référence - Famille | | 760229 CV1222 | 760229 CV1222 | 760229 CV1222 | 760229 CV1222 | 760229 CV1222 | 760229 CV1222 |
| P. frigo. nominale | W | 2 000 | 2 500 | 3 500 | 4 000 | 5 200 | 6 000 |
| P. calo. nominale | W | 2 300 | 3 200 | 4 100 | 5 000 | 6 000 | 7 000 |
| Débit d'air (u. int.) PV / GV | m ³ /h | 440 / 550 | 450 / 600 | 480 / 650 | 480 / 800 | 750 / 940 | 580 / 1 100 |
| Pression acoustique (u. int.) PV / GV (froid) | dB(A) | 24 / 28 | 25 / 28 | 26 / 29 | 26 / 32 | 27 / 32 | 25 / 31 |
| Pression disponible | Pa | 90 | 90 | 90 | 90 | 90 | 150 |
| Puissance acoustique (u.int.) (froid) | dB(A) | 57 | 57 | 58 | 60 | 58 | 60 |
| Dimensions (HxLxP) | mm | 198 x 700 x 620 | 198 x 700 x 620 | 198 x 700 x 620 | 198 x 700 x 620 | 198 x 900 x 620 | 632 x 799 x 290 |
| Poids | kg | 16 | 17 | 17 | 17 | 20 | 35 |
| Dia. liaison gaz | pouce | 3/8" | 3/8" | 3/8" | 3/8" | 1/2" | 1/2" |
| Dia. liaison liquide | pouce | 1/4" | 1/4" | 1/4" | 1/4" | 1/4" | 1/4" |
| Dia. évacuation des condensats u. int. | mm | 32 ⁽¹⁾ | 32 ⁽¹⁾ | 32 ⁽¹⁾ | 32 ⁽¹⁾ | 32 ⁽¹⁾ | 32 ⁽¹⁾ |

[1] Avec accessoires fournis

TABLEAU DES COMBINAISONS POUR MULTI-SPLITS DC INVERTER R32

- Bi-splits (G-AOHG 14 - 18 KBTA2) mode **froid** et **chaud** _____ P. 9
- Tri-splits (G-AOHG 18 - 24 KBTA3) mode **froid** _____ P. 10
- Tri-splits (G-AOHG 18 - 24 KBTA3) mode **chaud** _____ P. 11
- Quadri-splits (G-AOHG 30 KBTA4) mode **froid** _____ P. 12-13
- Quadri-splits (G-AOHG 30 KBTA4) mode **chaud** _____ P. 14-15
- 5 postes (G-AOHG 36 KBTA5) mode **froid** _____ P. 16-17
- 5 postes (G-AOHG 36 KBTA5) mode **chaud** _____ P. 18-19



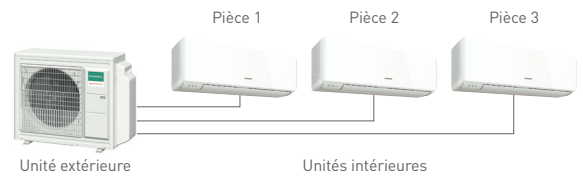
LISTE DES COMBINAISONS DU MODELE BI-SPLITS G-AOHG 14 KBTA2

| TYPE D'APPAREIL POUR CHAQUE PIÈCE | | PUISSANCE FRIGORIFIQUE / CALORIFIQUE POUR CHAQUE UNITÉ (kW) | | PUISSANCE FRIGORIFIQUE / CALORIFIQUE TOTALE (kW) | | | PUISSANCE ABSORBÉE TOTALE (kW) MODE FROID / MODE CHAUD | | | DONNÉES SAISONNIÈRES | | | |
|--------------------------------------|---------|---|-------------|---|-------------|-------------|--|-------------|-------------|----------------------|-----------------|-----------|----------------------------|
| PIÈCE 1 | PIÈCE 2 | PIÈCE 1 | PIÈCE 2 | MIN | NOMINALE | MAX | MIN | NOMINALE | MAX | EER/COP | PDESIGN (kW) | SEER/SCOP | CLASSE ÉNERGÉ- TIQUE |
| 7 | 7 | 2,00 / 2,20 | 2,00 / 2,20 | 1,40 / 1,10 | 4,00 / 4,40 | 4,60 / 5,50 | 0,25 / 0,25 | 0,97 / 0,95 | 1,20 / 1,65 | 4,12 / 4,63 | 4,0 / 3,5 | 8,7 / 4,7 | A+++ / A++ |
| 7 | 9 | 1,75 / 1,92 | 2,25 / 2,48 | 1,40 / 1,10 | 4,00 / 4,40 | 4,60 / 5,50 | 0,25 / 0,25 | 0,97 / 0,95 | 1,20 / 1,65 | 4,12 / 4,63 | 4,0 / 3,5 | 8,7 / 4,7 | A+++ / A++ |
| 7 | 12 | 1,47 / 1,62 | 2,53 / 2,78 | 1,40 / 1,10 | 4,00 / 4,40 | 4,60 / 5,50 | 0,25 / 0,25 | 0,97 / 0,95 | 1,20 / 1,65 | 4,12 / 4,63 | 4,0 / 3,5 | 8,7 / 4,7 | A+++ / A++ |
| 9 | 9 | 2,00 / 2,20 | 2,00 / 2,20 | 1,40 / 1,10 | 4,00 / 4,40 | 4,60 / 5,50 | 0,25 / 0,25 | 0,97 / 0,95 | 1,20 / 1,65 | 4,12 / 4,63 | 4,0 / 3,5 | 8,7 / 4,7 | A+++ / A++ |
| 9 | 12 | 1,71 / 1,89 | 2,29 / 2,51 | 1,40 / 1,10 | 4,00 / 4,40 | 4,60 / 5,50 | 0,25 / 0,25 | 0,97 / 0,95 | 1,20 / 1,65 | 4,12 / 4,63 | 4,0 / 3,5 | 8,7 / 4,7 | A+++ / A++ |

LISTE DES COMBINAISONS DU MODELE BI-SPLITS G-AOHG 18 KBTA2

| TYPE D'APPAREIL POUR CHAQUE PIÈCE | | PUISSANCE FRIGORIFIQUE / CALORIFIQUE POUR CHAQUE UNITÉ (kW) | | PUISSANCE FRIGORIFIQUE / CALORIFIQUE TOTALE (kW) | | | PUISSANCE ABSORBÉE TOTALE (kW) MODE FROID / MODE CHAUD | | | DONNÉES SAISONNIÈRES | | | |
|--------------------------------------|---------|---|-------------|---|-------------|-------------|--|-------------|-------------|----------------------|-----------------|-----------|----------------------------|
| PIÈCE 1 | PIÈCE 2 | PIÈCE 1 | PIÈCE 2 | MIN | NOMINALE | MAX | MIN | NOMINALE | MAX | EER/COP | PDESIGN (kW) | SEER/SCOP | CLASSE ÉNERGÉ- TIQUE |
| 7 | 7 | 2,00 / 2,40 | 2,00 / 2,40 | 1,70 / 1,70 | 4,00 / 4,80 | 5,00 / 5,60 | 0,25 / 0,25 | 0,92 / 0,99 | 1,23 / 1,35 | 4,35 / 4,85 | 4,0 / 3,8 | 8,8 / 4,7 | A+++ / A++ |
| 7 | 9 | 2,00 / 2,40 | 2,50 / 3,00 | 1,70 / 1,70 | 4,50 / 5,40 | 5,70 / 6,40 | 0,25 / 0,25 | 1,07 / 1,15 | 1,45 / 1,60 | 4,22 / 4,70 | 4,5 / 4,0 | 8,7 / 4,7 | A+++ / A++ |
| 7 | 12 | 1,84 / 2,06 | 3,16 / 3,54 | 1,70 / 1,70 | 5,00 / 5,60 | 5,80 / 7,00 | 0,25 / 0,25 | 1,24 / 1,22 | 1,55 / 1,80 | 4,03 / 4,59 | 5,0 / 4,2 | 8,6 / 4,7 | A+++ / A++ |
| 7 | 14 | 1,67 / 1,87 | 3,33 / 3,73 | 1,70 / 1,70 | 5,00 / 5,60 | 5,80 / 7,00 | 0,25 / 0,25 | 1,24 / 1,22 | 1,55 / 1,80 | 4,03 / 4,59 | 5,0 / 4,2 | 8,6 / 4,7 | A+++ / A++ |
| 9 | 9 | 2,50 / 2,80 | 2,50 / 2,80 | 1,70 / 1,70 | 5,00 / 5,60 | 5,80 / 7,00 | 0,25 / 0,25 | 1,24 / 1,22 | 1,55 / 1,80 | 4,03 / 4,59 | 5,0 / 4,2 | 8,6 / 4,7 | A+++ / A++ |
| 9 | 12 | 2,14 / 2,40 | 2,86 / 3,20 | 1,70 / 1,70 | 5,00 / 5,60 | 5,80 / 7,00 | 0,25 / 0,25 | 1,24 / 1,22 | 1,55 / 1,80 | 4,03 / 4,59 | 5,0 / 4,2 | 8,6 / 4,7 | A+++ / A++ |
| 9 | 14 | 1,96 / 2,19 | 3,04 / 3,41 | 1,70 / 1,70 | 5,00 / 5,60 | 5,80 / 7,00 | 0,25 / 0,25 | 1,24 / 1,22 | 1,55 / 1,80 | 4,03 / 4,59 | 5,0 / 4,2 | 8,6 / 4,7 | A+++ / A++ |
| 12 | 12 | 2,50 / 2,80 | 2,50 / 2,80 | 1,70 / 1,70 | 5,00 / 5,60 | 5,80 / 7,00 | 0,25 / 0,25 | 1,24 / 1,22 | 1,55 / 1,80 | 4,03 / 4,59 | 5,0 / 4,2 | 8,6 / 4,7 | A+++ / A++ |
| 12 | 14 | 2,31 / 2,58 | 2,69 / 3,02 | 1,70 / 1,70 | 5,00 / 5,60 | 5,80 / 7,00 | 0,25 / 0,25 | 1,24 / 1,22 | 1,55 / 1,80 | 4,03 / 4,59 | 5,0 / 4,2 | 8,6 / 4,7 | A+++ / A++ |

TABLEAU DES COMBINAISONS POUR MULTI-SPLITS DC INVERTER - R32



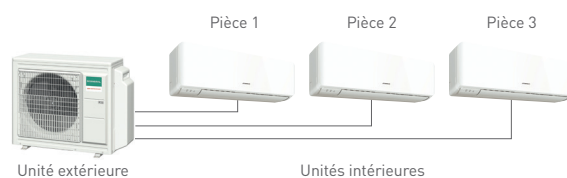
LISTE DES COMBINAISONS DU MODÈLE TRI-SPLITS G-AOHG 18 KBTA3 - MODE FROID

| NB UI | TYPE D'APPAREIL POUR CHAQUE PIÈCE | | | MODE FROID | | | | PUIS. ABSORBÉE (kW) | EER | DONNÉES SAISONNIÈRES | | |
|-------|-----------------------------------|---------|---------|-----------------------------|---------|---------|-------|---------------------|------|----------------------|------|--------------------|
| | | | | PUISSANCE FRIGORIFIQUE (kW) | | | | | | PDESIGN (KW) | SEER | CLASSE ÉNERGÉTIQUE |
| | PIÈCE 1 | PIÈCE 2 | PIÈCE 3 | PIÈCE 1 | PIÈCE 2 | PIÈCE 3 | TOTAL | | | | | |
| 2 UI | 7 | 7 | - | 2,00 | 2,00 | - | 4,00 | 0,86 | 4,65 | 4,0 | 8,3 | A++ |
| | 7 | 9 | - | 2,00 | 2,50 | - | 4,50 | 1,03 | 4,36 | 4,5 | 8,2 | A++ |
| | 7 | 12 | - | 1,99 | 3,41 | - | 5,40 | 1,41 | 3,83 | 5,4 | 8,0 | A++ |
| | 7 | 14 | - | 1,80 | 3,60 | - | 5,40 | 1,41 | 3,83 | 5,4 | 8,0 | A++ |
| | 9 | 9 | - | 2,50 | 2,50 | - | 5,00 | 1,23 | 4,06 | 5,0 | 8,1 | A++ |
| | 9 | 12 | - | 2,31 | 3,09 | - | 5,40 | 1,41 | 3,83 | 5,4 | 8,0 | A++ |
| | 9 | 14 | - | 2,11 | 3,29 | - | 5,40 | 1,41 | 3,83 | 5,4 | 8,0 | A++ |
| | 12 | 12 | - | 2,70 | 2,70 | - | 5,40 | 1,41 | 3,83 | 5,4 | 8,0 | A++ |
| | 12 | 14 | - | 2,49 | 2,91 | - | 5,40 | 1,41 | 3,83 | 5,4 | 8,0 | A++ |
| 3 UI | 7 | 7 | 7 | 1,80 | 1,80 | 1,80 | 5,40 | 1,13 | 4,78 | 5,4 | 8,6 | A+++ |
| | 7 | 7 | 9 | 1,64 | 1,64 | 2,12 | 5,40 | 1,13 | 4,78 | 5,4 | 8,6 | A+++ |
| | 7 | 7 | 12 | 1,45 | 1,45 | 2,50 | 5,40 | 1,13 | 4,78 | 5,4 | 8,6 | A+++ |
| | 7 | 7 | 14 | 1,35 | 1,35 | 2,70 | 5,40 | 1,13 | 4,78 | 5,4 | 8,6 | A+++ |
| | 7 | 9 | 9 | 1,52 | 1,94 | 1,94 | 5,40 | 1,13 | 4,78 | 5,4 | 8,6 | A+++ |
| | 7 | 9 | 12 | 1,35 | 1,74 | 2,31 | 5,40 | 1,13 | 4,78 | 5,4 | 8,6 | A+++ |
| | 7 | 9 | 14 | 1,26 | 1,62 | 2,52 | 5,40 | 1,13 | 4,78 | 5,4 | 8,6 | A+++ |
| | 9 | 9 | 9 | 1,80 | 1,80 | 1,80 | 5,40 | 1,13 | 4,78 | 5,4 | 8,6 | A+++ |
| | 9 | 9 | 12 | 1,62 | 1,62 | 2,16 | 5,40 | 1,13 | 4,78 | 5,4 | 8,6 | A+++ |

LISTE DES COMBINAISONS DU MODÈLE TRI-SPLITS G-AOHG 24 KBTA3 - MODE FROID

| NB UI | TYPE D'APPAREIL POUR CHAQUE PIÈCE | | | MODE FROID | | | | PUIS. ABSORBÉE (kW) | EER | DONNÉES SAISONNIÈRES | | |
|-------|-----------------------------------|---------|---------|-----------------------------|---------|---------|-------|---------------------|------|----------------------|------|--------------------|
| | | | | PUISSANCE FRIGORIFIQUE (kW) | | | | | | PDESIGN (KW) | SEER | CLASSE ÉNERGÉTIQUE |
| | PIÈCE 1 | PIÈCE 2 | PIÈCE 3 | PIÈCE 1 | PIÈCE 2 | PIÈCE 3 | TOTAL | | | | | |
| 2 UI | 7 | 7 | - | 2,00 | 2,00 | - | 4,00 | 0,86 | 4,65 | 4,0 | 8,3 | A++ |
| | 7 | 9 | - | 2,00 | 2,50 | - | 4,50 | 1,03 | 4,36 | 4,5 | 8,2 | A++ |
| | 7 | 12 | - | 2,00 | 3,50 | - | 5,50 | 1,46 | 3,77 | 5,5 | 8,0 | A++ |
| | 7 | 14 | - | 2,00 | 4,00 | - | 6,00 | 1,73 | 3,48 | 6,0 | 7,6 | A++ |
| | 7 | 18 | - | 1,90 | 4,90 | - | 6,80 | 2,26 | 3,01 | 6,8 | 6,9 | A++ |
| | 9 | 9 | - | 2,50 | 2,50 | - | 5,00 | 1,23 | 4,06 | 5,0 | 8,1 | A++ |
| | 9 | 12 | - | 2,50 | 3,50 | - | 6,00 | 1,73 | 3,48 | 6,0 | 7,6 | A++ |
| | 9 | 14 | - | 2,50 | 4,00 | - | 6,50 | 2,04 | 3,19 | 6,5 | 7,2 | A++ |
| | 9 | 18 | - | 2,27 | 4,53 | - | 6,80 | 2,26 | 3,01 | 6,8 | 6,9 | A++ |
| | 12 | 12 | - | 3,40 | 3,40 | - | 6,80 | 2,26 | 3,01 | 6,8 | 6,9 | A++ |
| | 12 | 14 | - | 3,14 | 3,66 | - | 6,80 | 2,26 | 3,01 | 6,8 | 6,9 | A++ |
| | 12 | 18 | - | 2,72 | 4,08 | - | 6,80 | 2,26 | 3,01 | 6,8 | 6,9 | A++ |
| | 14 | 14 | - | 3,40 | 3,40 | - | 6,80 | 2,26 | 3,01 | 6,8 | 6,9 | A++ |
| | 14 | 18 | - | 2,98 | 3,82 | - | 6,80 | 2,26 | 3,01 | 6,8 | 6,9 | A++ |
| 3 UI | 7 | 7 | 7 | 2,00 | 2,00 | 2,00 | 6,00 | 1,37 | 4,37 | 6,0 | 8,6 | A+++ |
| | 7 | 7 | 9 | 2,00 | 2,00 | 2,50 | 6,50 | 1,59 | 4,08 | 6,5 | 8,5 | A+++ |
| | 7 | 7 | 12 | 1,83 | 1,83 | 3,14 | 6,80 | 1,74 | 3,90 | 6,8 | 8,5 | A+++ |
| | 7 | 7 | 14 | 1,70 | 1,70 | 3,40 | 6,80 | 1,74 | 3,90 | 6,8 | 8,5 | A+++ |
| | 7 | 7 | 18 | 1,49 | 1,49 | 3,82 | 6,80 | 1,74 | 3,90 | 6,8 | 8,5 | A+++ |
| | 7 | 9 | 9 | 1,90 | 2,45 | 2,45 | 6,80 | 1,74 | 3,90 | 6,8 | 8,5 | A+++ |
| | 7 | 9 | 12 | 1,70 | 2,19 | 2,91 | 6,80 | 1,74 | 3,90 | 6,8 | 8,5 | A+++ |
| | 7 | 9 | 14 | 1,59 | 2,04 | 3,17 | 6,80 | 1,74 | 3,90 | 6,8 | 8,5 | A+++ |
| | 7 | 9 | 18 | 1,40 | 1,80 | 3,60 | 6,80 | 1,74 | 3,90 | 6,8 | 8,5 | A+++ |
| | 7 | 12 | 12 | 1,54 | 2,63 | 2,63 | 6,80 | 1,74 | 3,90 | 6,8 | 8,5 | A+++ |
| | 7 | 12 | 14 | 1,44 | 2,47 | 2,89 | 6,80 | 1,74 | 3,90 | 6,8 | 8,5 | A+++ |
| | 7 | 14 | 14 | 1,36 | 2,72 | 2,72 | 6,80 | 1,74 | 3,90 | 6,8 | 8,5 | A+++ |
| | 9 | 9 | 9 | 2,27 | 2,27 | 2,27 | 6,80 | 1,74 | 3,90 | 6,8 | 8,5 | A+++ |
| | 9 | 9 | 12 | 2,04 | 2,04 | 2,72 | 6,80 | 1,74 | 3,90 | 6,8 | 8,5 | A+++ |
| | 9 | 9 | 14 | 1,91 | 1,91 | 2,98 | 6,80 | 1,74 | 3,90 | 6,8 | 8,5 | A+++ |
| | 9 | 9 | 18 | 1,70 | 1,70 | 3,40 | 6,80 | 1,74 | 3,90 | 6,8 | 8,5 | A+++ |
| | 9 | 12 | 12 | 1,86 | 2,47 | 2,47 | 6,80 | 1,74 | 3,90 | 6,8 | 8,5 | A+++ |
| | 9 | 12 | 14 | 1,75 | 2,33 | 2,72 | 6,80 | 1,74 | 3,90 | 6,8 | 8,5 | A+++ |
| 12 | 12 | 12 | 2,27 | 2,27 | 2,27 | 6,80 | 1,74 | 3,90 | 6,8 | 8,5 | A+++ | |

TABLEAU DES COMBINAISONS POUR MULTI-SPLITS DC INVERTER - R32



LISTE DES COMBINAISONS DU MODÈLE TRI-SPLITS G-AOHG 18 KBTA3 - MODE CHAUD

| NB UI | TYPE D'APPAREIL POUR CHAQUE PIÈCE | | | MODE CHAUD | | | | PUIS. ABSORBÉE (kW) | COP | DONNÉES SAISONNIÈRES | | |
|-------|-----------------------------------|---------|---------|-----------------------------|---------|---------|-------|---------------------|------|----------------------|------|--------------------|
| | PIÈCE 1 | PIÈCE 2 | PIÈCE 3 | PUISSANCE FRIGORIFIQUE (kW) | | | | | | PDESIGN (KW) | SCOP | CLASSE ÉNERGÉTIQUE |
| | | | | PIÈCE 1 | PIÈCE 2 | PIÈCE 3 | TOTAL | | | | | |
| 2 UI | 7 | 7 | - | 2,40 | 2,40 | - | 4,80 | 1,00 | 4,80 | 4,0 | 4,2 | A+ |
| | 7 | 9 | - | 2,40 | 3,00 | - | 5,40 | 1,21 | 4,45 | 4,0 | 4,2 | A+ |
| | 7 | 12 | - | 2,40 | 4,20 | - | 6,60 | 1,66 | 3,98 | 5,0 | 4,0 | A+ |
| | 7 | 14 | - | 2,27 | 4,53 | - | 6,80 | 1,77 | 3,84 | 5,0 | 4,0 | A+ |
| | 9 | 9 | - | 3,00 | 3,00 | - | 6,00 | 1,44 | 4,17 | 4,5 | 4,1 | A+ |
| | 9 | 12 | - | 2,91 | 3,89 | - | 6,80 | 1,77 | 3,84 | 5,0 | 4,0 | A+ |
| | 9 | 14 | - | 2,66 | 4,14 | - | 6,80 | 1,77 | 3,84 | 5,0 | 4,0 | A+ |
| | 12 | 12 | - | 3,40 | 3,40 | - | 6,80 | 1,77 | 3,84 | 5,0 | 4,0 | A+ |
| | 12 | 14 | - | 3,14 | 3,66 | - | 6,80 | 1,77 | 3,84 | 5,0 | 4,0 | A+ |
| 14 | 14 | - | 3,40 | 3,40 | - | 6,80 | 1,77 | 3,84 | 5,0 | 4,0 | A+ | |
| 3 UI | 7 | 7 | 7 | 2,27 | 2,27 | 2,27 | 6,80 | 1,39 | 4,89 | 5,0 | 4,7 | A++ |
| | 7 | 7 | 9 | 2,07 | 2,07 | 2,66 | 6,80 | 1,39 | 4,89 | 5,0 | 4,7 | A++ |
| | 7 | 7 | 12 | 1,83 | 1,83 | 3,14 | 6,80 | 1,39 | 4,89 | 5,0 | 4,7 | A++ |
| | 7 | 7 | 14 | 1,70 | 1,70 | 3,40 | 6,80 | 1,39 | 4,89 | 5,0 | 4,7 | A++ |
| | 7 | 9 | 9 | 1,90 | 2,45 | 2,45 | 6,80 | 1,39 | 4,89 | 5,0 | 4,7 | A++ |
| | 7 | 9 | 12 | 1,70 | 2,19 | 2,91 | 6,80 | 1,39 | 4,89 | 5,0 | 4,7 | A++ |
| | 7 | 9 | 14 | 1,59 | 2,04 | 3,17 | 6,80 | 1,39 | 4,89 | 5,0 | 4,7 | A++ |
| | 9 | 9 | 9 | 2,27 | 2,27 | 2,27 | 6,80 | 1,39 | 4,89 | 5,0 | 4,7 | A++ |
| 9 | 9 | 12 | 2,04 | 2,04 | 2,72 | 6,80 | 1,39 | 4,89 | 5,0 | 4,7 | A++ | |

LISTE DES COMBINAISONS DU MODÈLE TRI-SPLITS G-AOHG 24 KBTA3 - MODE CHAUD

| NB UI | TYPE D'APPAREIL POUR CHAQUE PIÈCE | | | MODE CHAUD | | | | PUIS. ABSORBÉE (kW) | COP | DONNÉES SAISONNIÈRES | | |
|-------|-----------------------------------|---------|---------|-----------------------------|---------|---------|-------|---------------------|------|----------------------|------|--------------------|
| | PIÈCE 1 | PIÈCE 2 | PIÈCE 3 | PUISSANCE FRIGORIFIQUE (kW) | | | | | | PDESIGN (KW) | SCOP | CLASSE ÉNERGÉTIQUE |
| | | | | PIÈCE 1 | PIÈCE 2 | PIÈCE 3 | TOTAL | | | | | |
| 2 UI | 7 | 7 | - | 2,40 | 2,40 | - | 4,80 | 1,00 | 4,80 | 4,0 | 4,2 | A+ |
| | 7 | 9 | - | 2,40 | 3,00 | - | 5,40 | 1,21 | 4,45 | 4,0 | 4,2 | A+ |
| | 7 | 12 | - | 2,40 | 4,20 | - | 6,60 | 1,66 | 3,98 | 5,0 | 4,0 | A+ |
| | 7 | 14 | - | 2,40 | 4,80 | - | 7,20 | 1,86 | 3,87 | 5,4 | 4,0 | A+ |
| | 7 | 18 | - | 2,16 | 5,54 | - | 7,70 | 2,01 | 3,83 | 5,8 | 4,0 | A+ |
| | 9 | 9 | - | 3,00 | 3,00 | - | 6,00 | 1,44 | 4,17 | 4,5 | 4,1 | A+ |
| | 9 | 12 | - | 3,00 | 4,20 | - | 7,20 | 1,86 | 3,87 | 5,4 | 4,0 | A+ |
| | 9 | 14 | - | 2,96 | 4,74 | - | 7,70 | 2,01 | 3,83 | 5,8 | 4,0 | A+ |
| | 9 | 18 | - | 2,57 | 5,13 | - | 7,70 | 2,01 | 3,83 | 5,8 | 4,0 | A+ |
| | 12 | 12 | - | 3,85 | 3,85 | - | 7,70 | 2,01 | 3,83 | 5,8 | 4,0 | A+ |
| | 12 | 14 | - | 3,55 | 4,15 | - | 7,70 | 2,01 | 3,83 | 5,8 | 4,0 | A+ |
| | 12 | 18 | - | 3,08 | 4,62 | - | 7,70 | 2,01 | 3,83 | 5,8 | 4,0 | A+ |
| | 14 | 14 | - | 3,85 | 3,85 | - | 7,70 | 2,01 | 3,83 | 5,8 | 4,0 | A+ |
| | 14 | 18 | - | 3,37 | 4,33 | - | 7,70 | 2,01 | 3,83 | 5,8 | 4,0 | A+ |
| 3 UI | 7 | 7 | 7 | 2,40 | 2,40 | 2,40 | 7,20 | 1,61 | 4,48 | 5,4 | 4,7 | A++ |
| | 7 | 7 | 9 | 2,40 | 2,40 | 3,00 | 7,80 | 1,76 | 4,42 | 5,8 | 4,6 | A++ |
| | 7 | 7 | 12 | 2,15 | 2,15 | 3,70 | 8,00 | 1,82 | 4,40 | 6,0 | 4,6 | A++ |
| | 7 | 7 | 14 | 2,00 | 2,00 | 4,00 | 8,00 | 1,82 | 4,40 | 6,0 | 4,6 | A++ |
| | 7 | 7 | 18 | 1,75 | 1,75 | 4,50 | 8,00 | 1,82 | 4,40 | 6,0 | 4,6 | A++ |
| | 7 | 9 | 9 | 2,24 | 2,88 | 2,88 | 8,00 | 1,82 | 4,40 | 6,0 | 4,6 | A++ |
| | 7 | 9 | 12 | 2,00 | 2,57 | 3,43 | 8,00 | 1,82 | 4,40 | 6,0 | 4,6 | A++ |
| | 7 | 9 | 14 | 1,87 | 2,40 | 3,73 | 8,00 | 1,82 | 4,40 | 6,0 | 4,6 | A++ |
| | 7 | 9 | 18 | 1,65 | 2,12 | 4,23 | 8,00 | 1,82 | 4,40 | 6,0 | 4,6 | A++ |
| | 7 | 12 | 12 | 1,80 | 3,10 | 3,10 | 8,00 | 1,82 | 4,40 | 6,0 | 4,6 | A++ |
| | 7 | 12 | 14 | 1,70 | 2,91 | 3,39 | 8,00 | 1,82 | 4,40 | 6,0 | 4,6 | A++ |
| | 7 | 14 | 14 | 1,60 | 3,20 | 3,20 | 8,00 | 1,82 | 4,40 | 6,0 | 4,6 | A++ |
| | 9 | 9 | 9 | 2,67 | 2,67 | 2,67 | 8,00 | 1,82 | 4,40 | 6,0 | 4,6 | A++ |
| | 9 | 9 | 12 | 2,40 | 2,40 | 3,20 | 8,00 | 1,82 | 4,40 | 6,0 | 4,6 | A++ |
| | 9 | 9 | 14 | 2,25 | 2,25 | 3,50 | 8,00 | 1,82 | 4,40 | 6,0 | 4,6 | A++ |
| | 9 | 9 | 18 | 2,00 | 2,00 | 4,00 | 8,00 | 1,82 | 4,40 | 6,0 | 4,6 | A++ |
| | 9 | 12 | 12 | 2,18 | 2,91 | 2,91 | 8,00 | 1,82 | 4,40 | 6,0 | 4,6 | A++ |
| | 9 | 12 | 14 | 2,06 | 2,74 | 3,20 | 8,00 | 1,82 | 4,40 | 6,0 | 4,6 | A++ |
| 12 | 12 | 12 | 2,67 | 2,67 | 2,67 | 8,00 | 1,82 | 4,40 | 6,0 | 4,6 | A++ | |



TABLEAU DES COMBINAISONS POUR MULTI-SPLITS DC INVERTER - R32



LISTE DES COMBINAISONS DU MODÈLE QUADRI-SPLITS G-AOHG 30 KBTA4 - MODE FROID

| NB UI | TYPE D'APPAREIL POUR CHAQUE PIÈCE | | | | MODE FROID | | | | | PUIS. ABSORBÉE (kW) | EER | DONNÉES SAISONNIÈRES | | |
|-------|-----------------------------------|---------|---------|---------|-----------------------------|---------|---------|---------|-------|---------------------|------|----------------------|------|--------------------|
| | | | | | PUISSANCE FRIGORIFIQUE (kW) | | | | TOTAL | | | PDESIGN (KW) | SEER | CLASSE ÉNERGÉTIQUE |
| | PIÈCE 1 | PIÈCE 2 | PIÈCE 3 | PIÈCE 4 | PIÈCE 1 | PIÈCE 2 | PIÈCE 3 | PIÈCE 4 | | | | | | |
| 2 UI | 7 | 22 | - | - | 2,00 | 6,00 | - | - | 8,00 | 2,67 | 3,00 | 8,0 | 7,5 | A++ |
| | 7 | 24 | - | - | 1,81 | 6,19 | - | - | 8,00 | 2,67 | 3,00 | 8,0 | 7,5 | A++ |
| | 9 | 22 | - | - | 2,32 | 5,68 | - | - | 8,00 | 2,67 | 3,00 | 8,0 | 7,5 | A++ |
| | 9 | 24 | - | - | 2,18 | 5,82 | - | - | 8,00 | 2,67 | 3,00 | 8,0 | 7,5 | A++ |
| | 12 | 18 | - | - | 3,20 | 4,80 | - | - | 8,00 | 2,67 | 3,00 | 8,0 | 7,5 | A++ |
| | 12 | 22 | - | - | 2,82 | 5,18 | - | - | 8,00 | 2,67 | 3,00 | 8,0 | 7,5 | A++ |
| | 12 | 24 | - | - | 2,67 | 5,33 | - | - | 8,00 | 2,67 | 3,00 | 8,0 | 7,5 | A++ |
| | 14 | 18 | - | - | 3,50 | 4,50 | - | - | 8,00 | 2,67 | 3,00 | 8,0 | 7,5 | A++ |
| | 14 | 22 | - | - | 3,11 | 4,89 | - | - | 8,00 | 2,67 | 3,00 | 8,0 | 7,5 | A++ |
| | 14 | 24 | - | - | 2,95 | 5,05 | - | - | 8,00 | 2,67 | 3,00 | 8,0 | 7,5 | A++ |
| | 18 | 18 | - | - | 4,00 | 4,00 | - | - | 8,00 | 2,67 | 3,00 | 8,0 | 7,5 | A++ |
| | 18 | 22 | - | - | 3,60 | 4,40 | - | - | 8,00 | 2,67 | 3,00 | 8,0 | 7,5 | A++ |
| | 18 | 24 | - | - | 3,43 | 4,57 | - | - | 8,00 | 2,67 | 3,00 | 8,0 | 7,5 | A++ |
| | 22 | 22 | - | - | 4,00 | 4,00 | - | - | 8,00 | 2,67 | 3,00 | 8,0 | 7,5 | A++ |
| | 22 | 24 | - | - | 3,83 | 4,17 | - | - | 8,00 | 2,67 | 3,00 | 8,0 | 7,5 | A++ |
| | 24 | 24 | - | - | 4,00 | 4,00 | - | - | 8,00 | 2,67 | 3,00 | 8,0 | 7,5 | A++ |
| 3 UI | 7 | 7 | 12 | - | 2,00 | 2,00 | 3,50 | - | 7,50 | 2,10 | 3,57 | 7,5 | 8,1 | A++ |
| | 7 | 7 | 14 | - | 2,00 | 2,00 | 4,00 | - | 8,00 | 2,32 | 3,45 | 8,0 | 8,0 | A++ |
| | 7 | 7 | 18 | - | 1,75 | 1,75 | 4,50 | - | 8,00 | 2,32 | 3,45 | 8,0 | 8,0 | A++ |
| | 7 | 7 | 22 | - | 1,56 | 1,56 | 4,88 | - | 8,00 | 2,32 | 3,45 | 8,0 | 8,0 | A++ |
| | 7 | 7 | 24 | - | 1,47 | 1,47 | 5,06 | - | 8,00 | 2,32 | 3,45 | 8,0 | 8,0 | A++ |
| | 7 | 9 | 9 | - | 2,00 | 2,50 | 2,50 | - | 7,00 | 1,90 | 3,69 | 7,0 | 8,2 | A++ |
| | 7 | 9 | 12 | - | 2,00 | 2,50 | 3,50 | - | 8,00 | 2,32 | 3,45 | 8,0 | 8,0 | A++ |
| | 7 | 9 | 14 | - | 1,87 | 2,40 | 3,73 | - | 8,00 | 2,32 | 3,45 | 8,0 | 8,0 | A++ |
| | 7 | 9 | 18 | - | 1,64 | 2,12 | 4,24 | - | 8,00 | 2,32 | 3,45 | 8,0 | 8,0 | A++ |
| | 7 | 9 | 22 | - | 1,47 | 1,89 | 4,64 | - | 8,00 | 2,32 | 3,45 | 8,0 | 8,0 | A++ |
| | 7 | 9 | 24 | - | 1,40 | 1,80 | 4,80 | - | 8,00 | 2,32 | 3,45 | 8,0 | 8,0 | A++ |
| | 7 | 12 | 12 | - | 1,80 | 3,10 | 3,10 | - | 8,00 | 2,32 | 3,45 | 8,0 | 8,0 | A++ |
| | 7 | 12 | 14 | - | 1,70 | 2,91 | 3,39 | - | 8,00 | 2,32 | 3,45 | 8,0 | 8,0 | A++ |
| | 7 | 12 | 18 | - | 1,51 | 2,59 | 3,90 | - | 8,00 | 2,32 | 3,45 | 8,0 | 8,0 | A++ |
| | 7 | 12 | 22 | - | 1,37 | 2,34 | 4,29 | - | 8,00 | 2,32 | 3,45 | 8,0 | 8,0 | A++ |
| | 7 | 12 | 24 | - | 1,30 | 2,23 | 4,47 | - | 8,00 | 2,32 | 3,45 | 8,0 | 8,0 | A++ |
| | 7 | 14 | 14 | - | 1,60 | 3,20 | 3,20 | - | 8,00 | 2,32 | 3,45 | 8,0 | 8,0 | A++ |
| | 7 | 14 | 18 | - | 1,44 | 2,87 | 3,69 | - | 8,00 | 2,32 | 3,45 | 8,0 | 8,0 | A++ |
| | 7 | 14 | 22 | - | 1,30 | 2,60 | 4,10 | - | 8,00 | 2,32 | 3,45 | 8,0 | 8,0 | A++ |
| | 7 | 14 | 24 | - | 1,24 | 2,49 | 4,27 | - | 8,00 | 2,32 | 3,45 | 8,0 | 8,0 | A++ |
| | 7 | 18 | 18 | - | 1,30 | 3,35 | 3,35 | - | 8,00 | 2,32 | 3,45 | 8,0 | 8,0 | A++ |
| | 7 | 18 | 22 | - | 1,19 | 3,06 | 3,75 | - | 8,00 | 2,32 | 3,45 | 8,0 | 8,0 | A++ |
| | 7 | 18 | 24 | - | 1,14 | 2,94 | 3,92 | - | 8,00 | 2,32 | 3,45 | 8,0 | 8,0 | A++ |
| | 9 | 9 | 9 | - | 2,50 | 2,50 | 2,50 | - | 7,50 | 2,10 | 3,57 | 7,5 | 8,1 | A++ |
| | 9 | 9 | 12 | - | 2,40 | 2,40 | 3,20 | - | 8,00 | 2,32 | 3,45 | 8,0 | 8,0 | A++ |
| | 9 | 9 | 14 | - | 2,25 | 2,25 | 3,50 | - | 8,00 | 2,32 | 3,45 | 8,0 | 8,0 | A++ |
| | 9 | 9 | 18 | - | 2,00 | 2,00 | 4,00 | - | 8,00 | 2,32 | 3,45 | 8,0 | 8,0 | A++ |
| | 9 | 9 | 22 | - | 1,80 | 1,80 | 4,40 | - | 8,00 | 2,32 | 3,45 | 8,0 | 8,0 | A++ |
| | 9 | 9 | 24 | - | 1,71 | 1,71 | 4,58 | - | 8,00 | 2,32 | 3,45 | 8,0 | 8,0 | A++ |
| | 9 | 12 | 12 | - | 2,18 | 2,91 | 2,91 | - | 8,00 | 2,32 | 3,45 | 8,0 | 8,0 | A++ |
| | 9 | 12 | 14 | - | 2,06 | 2,74 | 3,20 | - | 8,00 | 2,32 | 3,45 | 8,0 | 8,0 | A++ |
| | 9 | 12 | 18 | - | 1,85 | 2,46 | 3,69 | - | 8,00 | 2,32 | 3,45 | 8,0 | 8,0 | A++ |
| | 9 | 12 | 22 | - | 1,67 | 2,23 | 4,10 | - | 8,00 | 2,32 | 3,45 | 8,0 | 8,0 | A++ |
| | 9 | 12 | 24 | - | 1,60 | 2,13 | 4,27 | - | 8,00 | 2,32 | 3,45 | 8,0 | 8,0 | A++ |
| | 9 | 14 | 14 | - | 1,94 | 3,03 | 3,03 | - | 8,00 | 2,32 | 3,45 | 8,0 | 8,0 | A++ |
| | 9 | 14 | 18 | - | 1,76 | 2,73 | 3,51 | - | 8,00 | 2,32 | 3,45 | 8,0 | 8,0 | A++ |
| | 9 | 14 | 22 | - | 1,60 | 2,49 | 3,91 | - | 8,00 | 2,32 | 3,45 | 8,0 | 8,0 | A++ |
| | 9 | 14 | 24 | - | 1,53 | 2,38 | 4,09 | - | 8,00 | 2,32 | 3,45 | 8,0 | 8,0 | A++ |
| | 12 | 12 | 12 | - | 2,67 | 2,67 | 2,67 | - | 8,00 | 2,32 | 3,45 | 8,0 | 8,0 | A++ |
| | 12 | 12 | 14 | - | 2,53 | 2,53 | 2,94 | - | 8,00 | 2,32 | 3,45 | 8,0 | 8,0 | A++ |
| | 12 | 12 | 18 | - | 2,29 | 2,29 | 3,42 | - | 8,00 | 2,32 | 3,45 | 8,0 | 8,0 | A++ |
| | 12 | 12 | 22 | - | 2,09 | 2,09 | 3,82 | - | 8,00 | 2,32 | 3,45 | 8,0 | 8,0 | A++ |
| | 12 | 12 | 24 | - | 2,00 | 2,00 | 4,00 | - | 8,00 | 2,32 | 3,45 | 8,0 | 8,0 | A++ |
| | 12 | 14 | 14 | - | 2,40 | 2,80 | 2,80 | - | 8,00 | 2,32 | 3,45 | 8,0 | 8,0 | A++ |
| | 12 | 14 | 18 | - | 2,18 | 2,55 | 3,27 | - | 8,00 | 2,32 | 3,45 | 8,0 | 8,0 | A++ |
| | 12 | 18 | 18 | - | 2,00 | 3,00 | 3,00 | - | 8,00 | 2,32 | 3,45 | 8,0 | 8,0 | A++ |
| | 14 | 14 | 14 | - | 2,67 | 2,67 | 2,67 | - | 8,00 | 2,32 | 3,45 | 8,0 | 8,0 | A++ |
| | 14 | 14 | 18 | - | 2,43 | 2,43 | 3,14 | - | 8,00 | 2,32 | 3,45 | 8,0 | 8,0 | A++ |

TABLEAU DES COMBINAISONS POUR MULTI-SPLITS DC INVERTER - R32



LISTE DES COMBINAISONS DU MODÈLE QUADRI-SPLITS G-AOHG 30 KBTA4 - MODE FROID

| NB UI | TYPE D'APPAREIL POUR CHAQUE PIÈCE | | | | MODE FROID | | | | | PUIS. ABSORBÉE (kW) | EER | DONNÉES SAISONNIÈRES | | |
|-------|-----------------------------------|---------|---------|---------|-----------------------------|---------|---------|---------|-------|---------------------|------|----------------------|------|--------------------|
| | PIÈCE 1 | PIÈCE 2 | PIÈCE 3 | PIÈCE 4 | PUISSANCE FRIGORIFIQUE (kW) | | | | TOTAL | | | PDESIGN (kW) | SEER | CLASSE ÉNERGÉTIQUE |
| | | | | | PIÈCE 1 | PIÈCE 2 | PIÈCE 3 | PIÈCE 4 | | | | | | |
| 4 UI | 7 | 7 | 7 | 7 | 2,00 | 2,00 | 2,00 | 2,00 | 8,00 | 2,05 | 3,90 | 8,0 | 8,5 | A+++ |
| | 7 | 7 | 7 | 9 | 1,87 | 1,87 | 1,87 | 2,39 | 8,00 | 2,05 | 3,90 | 8,0 | 8,5 | A+++ |
| | 7 | 7 | 7 | 12 | 1,70 | 1,70 | 1,70 | 2,90 | 8,00 | 2,05 | 3,90 | 8,0 | 8,5 | A+++ |
| | 7 | 7 | 7 | 14 | 1,60 | 1,60 | 1,60 | 3,20 | 8,00 | 2,05 | 3,90 | 8,0 | 8,5 | A+++ |
| | 7 | 7 | 7 | 18 | 1,44 | 1,44 | 1,44 | 3,68 | 8,00 | 2,05 | 3,90 | 8,0 | 8,5 | A+++ |
| | 7 | 7 | 9 | 9 | 1,75 | 1,75 | 2,25 | 2,25 | 8,00 | 2,05 | 3,90 | 8,0 | 8,5 | A+++ |
| | 7 | 7 | 9 | 12 | 1,60 | 1,60 | 2,06 | 2,74 | 8,00 | 2,05 | 3,90 | 8,0 | 8,5 | A+++ |
| | 7 | 7 | 9 | 14 | 1,51 | 1,51 | 1,95 | 3,03 | 8,00 | 2,05 | 3,90 | 8,0 | 8,5 | A+++ |
| | 7 | 7 | 9 | 18 | 1,37 | 1,37 | 1,76 | 3,50 | 8,00 | 2,05 | 3,90 | 8,0 | 8,5 | A+++ |
| | 7 | 7 | 12 | 12 | 1,47 | 1,47 | 2,53 | 2,53 | 8,00 | 2,05 | 3,90 | 8,0 | 8,5 | A+++ |
| | 7 | 7 | 12 | 14 | 1,40 | 1,40 | 2,40 | 2,80 | 8,00 | 2,05 | 3,90 | 8,0 | 8,5 | A+++ |
| | 7 | 7 | 12 | 18 | 1,27 | 1,27 | 2,18 | 3,28 | 8,00 | 2,05 | 3,90 | 8,0 | 8,5 | A+++ |
| | 7 | 7 | 14 | 14 | 1,33 | 1,33 | 2,67 | 2,67 | 8,00 | 2,05 | 3,90 | 8,0 | 8,5 | A+++ |
| | 7 | 7 | 14 | 18 | 1,22 | 1,22 | 2,43 | 3,13 | 8,00 | 2,05 | 3,90 | 8,0 | 8,5 | A+++ |
| | 7 | 9 | 9 | 9 | 1,64 | 2,12 | 2,12 | 2,12 | 8,00 | 2,05 | 3,90 | 8,0 | 8,5 | A+++ |
| | 7 | 9 | 9 | 12 | 1,51 | 1,95 | 1,95 | 2,59 | 8,00 | 2,05 | 3,90 | 8,0 | 8,5 | A+++ |
| | 7 | 9 | 9 | 14 | 1,43 | 1,85 | 1,85 | 2,87 | 8,00 | 2,05 | 3,90 | 8,0 | 8,5 | A+++ |
| | 7 | 9 | 9 | 18 | 1,30 | 1,67 | 1,67 | 3,36 | 8,00 | 2,05 | 3,90 | 8,0 | 8,5 | A+++ |
| | 7 | 9 | 12 | 12 | 1,40 | 1,80 | 2,40 | 2,40 | 8,00 | 2,05 | 3,90 | 8,0 | 8,5 | A+++ |
| | 7 | 9 | 12 | 14 | 1,33 | 1,71 | 2,29 | 2,67 | 8,00 | 2,05 | 3,90 | 8,0 | 8,5 | A+++ |
| | 7 | 9 | 12 | 18 | 1,21 | 1,57 | 2,09 | 3,13 | 8,00 | 2,05 | 3,90 | 8,0 | 8,5 | A+++ |
| | 7 | 9 | 14 | 14 | 1,26 | 1,64 | 2,55 | 2,55 | 8,00 | 2,05 | 3,90 | 8,0 | 8,5 | A+++ |
| | 7 | 9 | 14 | 18 | 1,17 | 1,50 | 2,33 | 3,00 | 8,00 | 2,05 | 3,90 | 8,0 | 8,5 | A+++ |
| | 7 | 12 | 12 | 12 | 1,31 | 2,23 | 2,23 | 2,23 | 8,00 | 2,05 | 3,90 | 8,0 | 8,5 | A+++ |
| | 7 | 12 | 12 | 14 | 1,24 | 2,13 | 2,13 | 2,50 | 8,00 | 2,05 | 3,90 | 8,0 | 8,5 | A+++ |
| | 7 | 12 | 12 | 18 | 1,14 | 1,96 | 1,96 | 2,94 | 8,00 | 2,05 | 3,90 | 8,0 | 8,5 | A+++ |
| | 7 | 12 | 14 | 14 | 1,19 | 2,05 | 2,38 | 2,38 | 8,00 | 2,05 | 3,90 | 8,0 | 8,5 | A+++ |
| | 9 | 9 | 9 | 9 | 2,00 | 2,00 | 2,00 | 2,00 | 8,00 | 2,05 | 3,90 | 8,0 | 8,5 | A+++ |
| | 9 | 9 | 9 | 12 | 1,85 | 1,85 | 1,85 | 2,45 | 8,00 | 2,05 | 3,90 | 8,0 | 8,5 | A+++ |
| | 9 | 9 | 9 | 14 | 1,76 | 1,76 | 1,76 | 2,72 | 8,00 | 2,05 | 3,90 | 8,0 | 8,5 | A+++ |
| | 9 | 9 | 9 | 18 | 1,60 | 1,60 | 1,60 | 3,20 | 8,00 | 2,05 | 3,90 | 8,0 | 8,5 | A+++ |
| | 9 | 9 | 12 | 12 | 1,71 | 1,71 | 2,29 | 2,29 | 8,00 | 2,05 | 3,90 | 8,0 | 8,5 | A+++ |
| | 9 | 9 | 12 | 14 | 1,64 | 1,64 | 2,18 | 2,54 | 8,00 | 2,05 | 3,90 | 8,0 | 8,5 | A+++ |
| | 9 | 9 | 12 | 18 | 1,50 | 1,50 | 2,00 | 3,00 | 8,00 | 2,05 | 3,90 | 8,0 | 8,5 | A+++ |
| | 9 | 9 | 14 | 14 | 1,57 | 1,57 | 2,43 | 2,43 | 8,00 | 2,05 | 3,90 | 8,0 | 8,5 | A+++ |
| | 9 | 12 | 12 | 12 | 1,61 | 2,13 | 2,13 | 2,13 | 8,00 | 2,05 | 3,90 | 8,0 | 8,5 | A+++ |
| 9 | 12 | 12 | 14 | 1,53 | 2,04 | 2,04 | 2,39 | 8,00 | 2,05 | 3,90 | 8,0 | 8,5 | A+++ | |
| 9 | 12 | 14 | 14 | 1,46 | 1,96 | 2,29 | 2,29 | 8,00 | 2,05 | 3,90 | 8,0 | 8,5 | A+++ | |
| 12 | 12 | 12 | 12 | 2,00 | 2,00 | 2,00 | 2,00 | 8,00 | 2,05 | 3,90 | 8,0 | 8,5 | A+++ | |



TABLEAU DES COMBINAISONS POUR MULTI-SPLITS DC INVERTER - R32



LISTE DES COMBINAISONS DU MODÈLE QUADRI-SPLITS G-AOHG 30 KBTA4 - MODE CHAUD

| NB UI | TYPE D'APPAREIL POUR CHAQUE PIÈCE | | | | MODE CHAUD PUISSANCE FRIGORIFIQUE (kW) | | | | | PUIS. ABSORBÉE (kW) | COP | DONNÉES SAISONNIÈRES | | |
|-------|-----------------------------------|---------|---------|---------|---|---------|---------|---------|-------|---------------------|------|----------------------|------|--------------------|
| | PIÈCE 1 | PIÈCE 2 | PIÈCE 3 | PIÈCE 4 | PIÈCE 1 | PIÈCE 2 | PIÈCE 3 | PIÈCE 4 | TOTAL | | | PDESIGN (KW) | SCOP | CLASSE ÉNERGÉTIQUE |
| 2 UI | 7 | 22 | - | - | 2,40 | 7,20 | - | - | 9,60 | 2,47 | 3,89 | 6,5 | 4,1 | A+ |
| | 7 | 24 | - | - | 2,17 | 7,43 | - | - | 9,60 | 2,47 | 3,89 | 6,5 | 4,1 | A+ |
| | 9 | 22 | - | - | 2,79 | 6,81 | - | - | 9,60 | 2,47 | 3,89 | 6,5 | 4,1 | A+ |
| | 9 | 24 | - | - | 2,62 | 6,98 | - | - | 9,60 | 2,47 | 3,89 | 6,5 | 4,1 | A+ |
| | 12 | 18 | - | - | 3,84 | 5,76 | - | - | 9,60 | 2,47 | 3,89 | 6,5 | 4,1 | A+ |
| | 12 | 22 | - | - | 3,39 | 6,21 | - | - | 9,60 | 2,47 | 3,89 | 6,5 | 4,1 | A+ |
| | 12 | 24 | - | - | 3,20 | 6,40 | - | - | 9,60 | 2,47 | 3,89 | 6,5 | 4,1 | A+ |
| | 14 | 18 | - | - | 4,20 | 5,40 | - | - | 9,60 | 2,47 | 3,89 | 6,5 | 4,1 | A+ |
| | 14 | 22 | - | - | 3,73 | 5,87 | - | - | 9,60 | 2,47 | 3,89 | 6,5 | 4,1 | A+ |
| | 14 | 24 | - | - | 3,54 | 6,06 | - | - | 9,60 | 2,47 | 3,89 | 6,5 | 4,1 | A+ |
| | 18 | 18 | - | - | 4,80 | 4,80 | - | - | 9,60 | 2,47 | 3,89 | 6,5 | 4,1 | A+ |
| | 18 | 22 | - | - | 4,32 | 5,28 | - | - | 9,60 | 2,47 | 3,89 | 6,5 | 4,1 | A+ |
| | 18 | 24 | - | - | 4,11 | 5,49 | - | - | 9,60 | 2,47 | 3,89 | 6,5 | 4,1 | A+ |
| | 22 | 22 | - | - | 4,80 | 4,80 | - | - | 9,60 | 2,47 | 3,89 | 6,5 | 4,1 | A+ |
| | 22 | 24 | - | - | 4,59 | 5,01 | - | - | 9,60 | 2,47 | 3,89 | 6,5 | 4,1 | A+ |
| 24 | 24 | - | - | 4,80 | 4,80 | - | - | 9,60 | 2,47 | 3,89 | 6,5 | 4,1 | A+ | |
| 3 UI | 7 | 7 | 12 | - | 2,40 | 2,40 | 4,20 | - | 9,00 | 2,11 | 4,27 | 6,0 | 4,4 | A+ |
| | 7 | 7 | 14 | - | 2,40 | 2,40 | 4,80 | - | 9,60 | 2,27 | 4,22 | 6,5 | 4,3 | A+ |
| | 7 | 7 | 18 | - | 2,10 | 2,10 | 5,40 | - | 9,60 | 2,27 | 4,22 | 6,5 | 4,3 | A+ |
| | 7 | 7 | 22 | - | 1,87 | 1,87 | 5,86 | - | 9,60 | 2,27 | 4,22 | 6,5 | 4,3 | A+ |
| | 7 | 7 | 24 | - | 1,77 | 1,77 | 6,06 | - | 9,60 | 2,27 | 4,22 | 6,5 | 4,3 | A+ |
| | 7 | 9 | 9 | - | 2,40 | 3,00 | 3,00 | - | 8,40 | 1,94 | 4,32 | 6,0 | 4,4 | A+ |
| | 7 | 9 | 12 | - | 2,40 | 3,00 | 4,20 | - | 9,60 | 2,27 | 4,22 | 6,5 | 4,3 | A+ |
| | 7 | 9 | 14 | - | 2,24 | 2,88 | 4,48 | - | 9,60 | 2,27 | 4,22 | 6,5 | 4,3 | A+ |
| | 7 | 9 | 18 | - | 1,98 | 2,54 | 5,08 | - | 9,60 | 2,27 | 4,22 | 6,5 | 4,3 | A+ |
| | 7 | 9 | 22 | - | 1,77 | 2,27 | 5,56 | - | 9,60 | 2,27 | 4,22 | 6,5 | 4,3 | A+ |
| | 7 | 9 | 24 | - | 1,68 | 2,16 | 5,76 | - | 9,60 | 2,27 | 4,22 | 6,5 | 4,3 | A+ |
| | 7 | 12 | 12 | - | 2,16 | 3,72 | 3,72 | - | 9,60 | 2,27 | 4,22 | 6,5 | 4,3 | A+ |
| | 7 | 12 | 14 | - | 2,04 | 3,49 | 4,07 | - | 9,60 | 2,27 | 4,22 | 6,5 | 4,3 | A+ |
| | 7 | 12 | 18 | - | 1,82 | 3,11 | 4,67 | - | 9,60 | 2,27 | 4,22 | 6,5 | 4,3 | A+ |
| | 7 | 12 | 22 | - | 1,64 | 2,81 | 5,15 | - | 9,60 | 2,27 | 4,22 | 6,5 | 4,3 | A+ |
| | 7 | 12 | 24 | - | 1,56 | 2,68 | 5,36 | - | 9,60 | 2,27 | 4,22 | 6,5 | 4,3 | A+ |
| | 7 | 14 | 14 | - | 1,92 | 3,84 | 3,84 | - | 9,60 | 2,27 | 4,22 | 6,5 | 4,3 | A+ |
| | 7 | 14 | 18 | - | 1,72 | 3,45 | 4,43 | - | 9,60 | 2,27 | 4,22 | 6,5 | 4,3 | A+ |
| | 7 | 14 | 22 | - | 1,56 | 3,13 | 4,91 | - | 9,60 | 2,27 | 4,22 | 6,5 | 4,3 | A+ |
| | 7 | 14 | 24 | - | 1,49 | 2,99 | 5,12 | - | 9,60 | 2,27 | 4,22 | 6,5 | 4,3 | A+ |
| | 7 | 18 | 18 | - | 1,56 | 4,02 | 4,02 | - | 9,60 | 2,27 | 4,22 | 6,5 | 4,3 | A+ |
| | 7 | 18 | 22 | - | 1,43 | 3,68 | 4,49 | - | 9,60 | 2,27 | 4,22 | 6,5 | 4,3 | A+ |
| | 7 | 18 | 24 | - | 1,37 | 3,53 | 4,70 | - | 9,60 | 2,27 | 4,22 | 6,5 | 4,3 | A+ |
| | 9 | 9 | 9 | - | 3,00 | 3,00 | 3,00 | - | 9,00 | 2,11 | 4,27 | 6,0 | 4,4 | A+ |
| | 9 | 9 | 12 | - | 2,88 | 2,88 | 3,84 | - | 9,60 | 2,27 | 4,22 | 6,5 | 4,3 | A+ |
| | 9 | 9 | 14 | - | 2,70 | 2,70 | 4,20 | - | 9,60 | 2,27 | 4,22 | 6,5 | 4,3 | A+ |
| | 9 | 9 | 18 | - | 2,40 | 2,40 | 4,80 | - | 9,60 | 2,27 | 4,22 | 6,5 | 4,3 | A+ |
| | 9 | 9 | 22 | - | 2,16 | 2,16 | 5,28 | - | 9,60 | 2,27 | 4,22 | 6,5 | 4,3 | A+ |
| | 9 | 9 | 24 | - | 2,06 | 2,06 | 5,48 | - | 9,60 | 2,27 | 4,22 | 6,5 | 4,3 | A+ |
| | 9 | 12 | 12 | - | 2,62 | 3,49 | 3,49 | - | 9,60 | 2,27 | 4,22 | 6,5 | 4,3 | A+ |
| 9 | 12 | 14 | - | 2,47 | 3,29 | 3,84 | - | 9,60 | 2,27 | 4,22 | 6,5 | 4,3 | A+ | |
| 9 | 12 | 18 | - | 2,22 | 2,95 | 4,43 | - | 9,60 | 2,27 | 4,22 | 6,5 | 4,3 | A+ | |
| 9 | 12 | 22 | - | 2,01 | 2,68 | 4,91 | - | 9,60 | 2,27 | 4,22 | 6,5 | 4,3 | A+ | |
| 9 | 12 | 24 | - | 1,92 | 2,56 | 5,12 | - | 9,60 | 2,27 | 4,22 | 6,5 | 4,3 | A+ | |
| 9 | 14 | 14 | - | 2,34 | 3,63 | 3,63 | - | 9,60 | 2,27 | 4,22 | 6,5 | 4,3 | A+ | |
| 9 | 14 | 18 | - | 2,11 | 3,28 | 4,21 | - | 9,60 | 2,27 | 4,22 | 6,5 | 4,3 | A+ | |
| 9 | 14 | 22 | - | 1,92 | 2,99 | 4,69 | - | 9,60 | 2,27 | 4,22 | 6,5 | 4,3 | A+ | |
| 9 | 14 | 24 | - | 1,84 | 2,86 | 4,90 | - | 9,60 | 2,27 | 4,22 | 6,5 | 4,3 | A+ | |
| 12 | 12 | 12 | - | 3,20 | 3,20 | 3,20 | - | 9,60 | 2,27 | 4,22 | 6,5 | 4,3 | A+ | |
| 12 | 12 | 14 | - | 3,03 | 3,03 | 3,54 | - | 9,60 | 2,27 | 4,22 | 6,5 | 4,3 | A+ | |
| 12 | 12 | 18 | - | 2,74 | 2,74 | 4,12 | - | 9,60 | 2,27 | 4,22 | 6,5 | 4,3 | A+ | |
| 12 | 12 | 22 | - | 2,50 | 2,50 | 4,60 | - | 9,60 | 2,27 | 4,22 | 6,5 | 4,3 | A+ | |
| 12 | 12 | 24 | - | 2,40 | 2,40 | 4,80 | - | 9,60 | 2,27 | 4,22 | 6,5 | 4,3 | A+ | |
| 12 | 14 | 14 | - | 2,88 | 3,36 | 3,36 | - | 9,60 | 2,27 | 4,22 | 6,5 | 4,3 | A+ | |
| 12 | 14 | 18 | - | 2,62 | 3,05 | 3,93 | - | 9,60 | 2,27 | 4,22 | 6,5 | 4,3 | A+ | |
| 12 | 18 | 18 | - | 2,40 | 3,60 | 3,60 | - | 9,60 | 2,27 | 4,22 | 6,5 | 4,3 | A+ | |
| 14 | 14 | 14 | - | 3,20 | 3,20 | 3,20 | - | 9,60 | 2,27 | 4,22 | 6,5 | 4,3 | A+ | |
| 14 | 14 | 18 | - | 2,92 | 2,92 | 3,76 | - | 9,60 | 2,27 | 4,22 | 6,5 | 4,3 | A+ | |

TABLEAU DES COMBINAISONS POUR MULTI-SPLITS DC INVERTER - R32



LISTE DES COMBINAISONS DU MODÈLE QUADRI-SPLITS G-AOHG 30 KBTA4 - MODE CHAUD

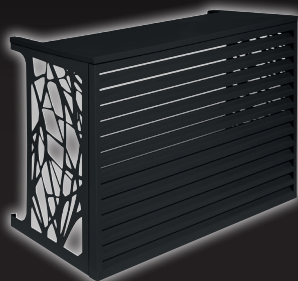
| NB UI | TYPE D'APPAREIL POUR CHAQUE PIÈCE | | | | MODE CHAUD | | | | | PUIS. ABSORBÉE (kW) | COP | DONNÉES SAISONNIÈRES | | |
|-------|-----------------------------------|---------|---------|---------|-----------------------------|---------|---------|---------|-------|---------------------|------|----------------------|------|--------------------|
| | PIÈCE 1 | PIÈCE 2 | PIÈCE 3 | PIÈCE 4 | PUISSANCE FRIGORIFIQUE (kW) | | | | TOTAL | | | PDESIGN (kW) | SCOP | CLASSE ÉNERGÉTIQUE |
| | | | | | PIÈCE 1 | PIÈCE 2 | PIÈCE 3 | PIÈCE 4 | | | | | | |
| 4 UI | 7 | 7 | 7 | 7 | 2,40 | 2,40 | 2,40 | 2,40 | 9,60 | 2,11 | 4,55 | 6,5 | 4,6 | A++ |
| | 7 | 7 | 7 | 9 | 2,24 | 2,24 | 2,24 | 2,88 | 9,60 | 2,11 | 4,55 | 6,5 | 4,6 | A++ |
| | 7 | 7 | 7 | 12 | 2,04 | 2,04 | 2,04 | 3,48 | 9,60 | 2,11 | 4,55 | 6,5 | 4,6 | A++ |
| | 7 | 7 | 7 | 14 | 1,92 | 1,92 | 1,92 | 3,84 | 9,60 | 2,11 | 4,55 | 6,5 | 4,6 | A++ |
| | 7 | 7 | 7 | 18 | 1,72 | 1,72 | 1,72 | 4,44 | 9,60 | 2,11 | 4,55 | 6,5 | 4,6 | A++ |
| | 7 | 7 | 9 | 9 | 2,10 | 2,10 | 2,70 | 2,70 | 9,60 | 2,11 | 4,55 | 6,5 | 4,6 | A++ |
| | 7 | 7 | 9 | 12 | 1,92 | 1,92 | 2,47 | 3,29 | 9,60 | 2,11 | 4,55 | 6,5 | 4,6 | A++ |
| | 7 | 7 | 9 | 14 | 1,82 | 1,82 | 2,34 | 3,62 | 9,60 | 2,11 | 4,55 | 6,5 | 4,6 | A++ |
| | 7 | 7 | 9 | 18 | 1,64 | 1,64 | 2,11 | 4,21 | 9,60 | 2,11 | 4,55 | 6,5 | 4,6 | A++ |
| | 7 | 7 | 12 | 12 | 1,77 | 1,77 | 3,03 | 3,03 | 9,60 | 2,11 | 4,55 | 6,5 | 4,6 | A++ |
| | 7 | 7 | 12 | 14 | 1,68 | 1,68 | 2,88 | 3,36 | 9,60 | 2,11 | 4,55 | 6,5 | 4,6 | A++ |
| | 7 | 7 | 12 | 18 | 1,53 | 1,53 | 2,62 | 3,92 | 9,60 | 2,11 | 4,55 | 6,5 | 4,6 | A++ |
| | 7 | 7 | 14 | 14 | 1,60 | 1,60 | 3,20 | 3,20 | 9,60 | 2,11 | 4,55 | 6,5 | 4,6 | A++ |
| | 7 | 7 | 14 | 18 | 1,46 | 1,46 | 2,92 | 3,76 | 9,60 | 2,11 | 4,55 | 6,5 | 4,6 | A++ |
| | 7 | 9 | 9 | 9 | 1,98 | 2,54 | 2,54 | 2,54 | 9,60 | 2,11 | 4,55 | 6,5 | 4,6 | A++ |
| | 7 | 9 | 9 | 12 | 1,81 | 2,34 | 2,34 | 3,11 | 9,60 | 2,11 | 4,55 | 6,5 | 4,6 | A++ |
| | 7 | 9 | 9 | 14 | 1,71 | 2,22 | 2,22 | 3,45 | 9,60 | 2,11 | 4,55 | 6,5 | 4,6 | A++ |
| | 7 | 9 | 9 | 18 | 1,56 | 2,01 | 2,01 | 4,02 | 9,60 | 2,11 | 4,55 | 6,5 | 4,6 | A++ |
| | 7 | 9 | 12 | 12 | 1,68 | 2,16 | 2,88 | 2,88 | 9,60 | 2,11 | 4,55 | 6,5 | 4,6 | A++ |
| | 7 | 9 | 12 | 14 | 1,60 | 2,06 | 2,74 | 3,20 | 9,60 | 2,11 | 4,55 | 6,5 | 4,6 | A++ |
| | 7 | 9 | 12 | 18 | 1,46 | 1,88 | 2,50 | 3,76 | 9,60 | 2,11 | 4,55 | 6,5 | 4,6 | A++ |
| | 7 | 9 | 14 | 14 | 1,54 | 1,96 | 3,05 | 3,05 | 9,60 | 2,11 | 4,55 | 6,5 | 4,6 | A++ |
| | 7 | 9 | 14 | 18 | 1,40 | 1,80 | 2,80 | 3,60 | 9,60 | 2,11 | 4,55 | 6,5 | 4,6 | A++ |
| | 7 | 12 | 12 | 12 | 1,56 | 2,68 | 2,68 | 2,68 | 9,60 | 2,11 | 4,55 | 6,5 | 4,6 | A++ |
| | 7 | 12 | 12 | 14 | 1,49 | 2,56 | 2,56 | 2,99 | 9,60 | 2,11 | 4,55 | 6,5 | 4,6 | A++ |
| | 7 | 12 | 12 | 18 | 1,37 | 2,35 | 2,35 | 3,53 | 9,60 | 2,11 | 4,55 | 6,5 | 4,6 | A++ |
| | 7 | 12 | 14 | 14 | 1,43 | 2,45 | 2,86 | 2,86 | 9,60 | 2,11 | 4,55 | 6,5 | 4,6 | A++ |
| | 9 | 9 | 9 | 9 | 2,40 | 2,40 | 2,40 | 2,40 | 9,60 | 2,11 | 4,55 | 6,5 | 4,6 | A++ |
| | 9 | 9 | 9 | 12 | 2,22 | 2,22 | 2,22 | 2,94 | 9,60 | 2,11 | 4,55 | 6,5 | 4,6 | A++ |
| | 9 | 9 | 9 | 14 | 2,11 | 2,11 | 2,11 | 3,27 | 9,60 | 2,11 | 4,55 | 6,5 | 4,6 | A++ |
| | 9 | 9 | 9 | 18 | 1,92 | 1,92 | 1,92 | 3,84 | 9,60 | 2,11 | 4,55 | 6,5 | 4,6 | A++ |
| | 9 | 9 | 12 | 12 | 2,06 | 2,06 | 2,74 | 2,74 | 9,60 | 2,11 | 4,55 | 6,5 | 4,6 | A++ |
| 9 | 9 | 12 | 14 | 1,96 | 1,96 | 2,62 | 3,06 | 9,60 | 2,11 | 4,55 | 6,5 | 4,6 | A++ | |
| 9 | 9 | 12 | 18 | 1,80 | 1,80 | 2,40 | 3,60 | 9,60 | 2,11 | 4,55 | 6,5 | 4,6 | A++ | |
| 9 | 9 | 14 | 14 | 1,88 | 1,88 | 2,92 | 2,92 | 9,60 | 2,11 | 4,55 | 6,5 | 4,6 | A++ | |
| 9 | 12 | 12 | 12 | 1,92 | 2,56 | 2,56 | 2,56 | 9,60 | 2,11 | 4,55 | 6,5 | 4,6 | A++ | |
| 9 | 12 | 12 | 14 | 1,84 | 2,45 | 2,45 | 2,86 | 9,60 | 2,11 | 4,55 | 6,5 | 4,6 | A++ | |
| 9 | 12 | 14 | 14 | 1,77 | 2,35 | 2,74 | 2,74 | 9,60 | 2,11 | 4,55 | 6,5 | 4,6 | A++ | |
| 12 | 12 | 12 | 12 | 2,40 | 2,40 | 2,40 | 2,40 | 9,60 | 2,11 | 4,55 | 6,5 | 4,6 | A++ | |



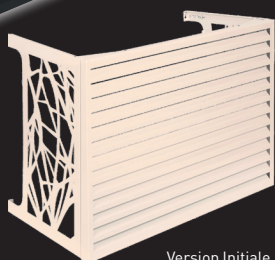
Accessoires

Cache-Clim atlantic

Habillage pour unités extérieures



Version Confort
gris anthracite



Version Initiale
crème

INSTALLATEURS

INSTALLATION FACILE

- ▶ Montage rapide en moins de 20 minutes.
- ▶ Démontage facile pour accéder à l'unité extérieure en cas de besoin.
- ▶ Possible de combiner 2 caches-clim en hauteur ou en longueur.

PERFORMANT

- ▶ Le flux d'air circule de manière optimale : reprise d'air latérale.
- ▶ Le rendement est maintenu et les pertes de charge sont maîtrisées.

UTILISATEURS

DESIGN

- ▶ Design moderne pour camoufler l'unité extérieure.
- ▶ Disponible en 2 couleurs (crème ou gris anthracite) pour s'intégrer au mieux dans son environnement.

RÉSISTANT

- ▶ Habillage en aluminium et visserie en inox pour une meilleure résistance aux intempéries.
- ▶ Peinture époxy résistante aux UV.

| | CACHE-CLIM INITIALE | | CACHE-CLIM CONFORT | |
|--------------------------------|---------------------|----------------------------|--------------------|----------------------------|
| | Sans | | Avec | |
| Capot | | | | |
| Couleur | Crème (RAL 9001) | Gris anthracite (RAL 7016) | Crème (RAL 9001) | Gris anthracite (RAL 7016) |
| Dimensions extérieures (LxHxP) | 100x81x50 cm | | | |
| Dimensions intérieures (LxHxP) | 97x76x46 cm | | | |

Pour vérifier la compatibilité avec nos unités extérieures splits, se reporter à la notice d'installation du Cache-Clim.

ACCESSOIRES

- ▶ Jeu de rallonges
- ▶ Rallonges en inox pour augmenter la profondeur du Cache-Clim par rapport au mur.
- ▶ Chaque rallonge mesure 10 cm.
- ▶ Le jeu de rallonges se compose de 4 pièces en inox.
- ▶ Disponible en couleur crème ou gris anthracite.

