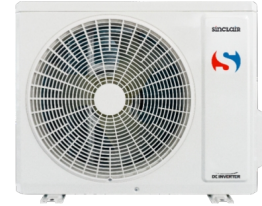


Multisplits

Multisplits 3 postes
MV-E21BI2
QCSH3221B
Caractéristiques Principales

Puissance Froid (nominale)	kW	6,10
Puissance Froid (min-max)	kW	2,20 - 7,30
Pdesign.c	kW	6,10
SEER et label énergétique		7,80 - A++
Consommation Annuelle Energie	kWh/an	273

Puissance Chaud (nominale)	kW	6,50
Puissance Chaud (min-max)	kW	3,60 - 8,50
Puissance Chaud -7°C	kW	
Pdesign.h	kW	6,10
SCOP et label énergétique		4,30 - A+
Consommation Annuelle Energie	kWh/an	1986



Débit d'air	m³/h	3800
Pression Sonore	dB(A)	58
Puissance Sonore	dB(A)	68
Dimensions L x H x P	mm	964 x 660 x 402
Poids net	kg	47,50
Plage Fonctionnement Froid	°C	-15 ~ 43
Plage Fonctionnement Chaud	°C	-22 ~ 24

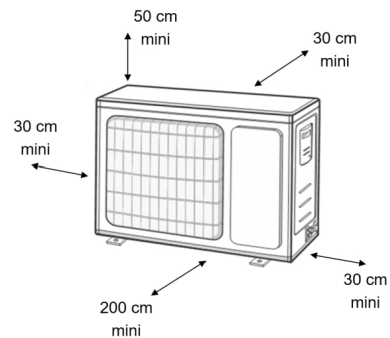
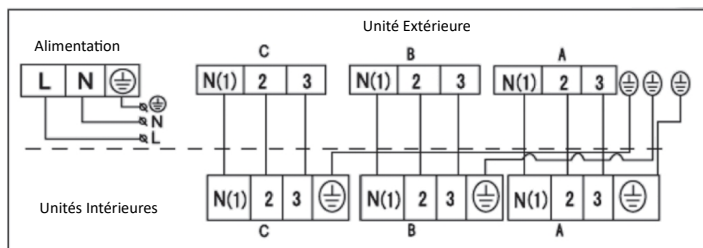
Caractéristiques électriques

Alimentation électrique	V/Phase/Hz	220-240/1~/50
Intensité absorbée (froid/chaud)	A	6,57 / 6,33
Calibre disjoncteur	A	16
Câble alimentation UE	mm²	3G2.5
Câble interconnexion UE/UI	mm²	4G1.5

Les câbles, protections et raccordements électriques doivent respecter la norme NF C 15-100

Caractéristiques frigorifiques

Voie A - Ligne liquide - gaz	pouces	1/4 - 3/8
Voie B - Ligne liquide - gaz	pouces	1/4 - 3/8
Voie C - Ligne liquide - gaz	pouces	1/4 - 3/8
Longueur mini / maxi par voie	m	3 / 20
Longueur totale max	m	60
Dénivelé max (UE dessus/dessous)	m	15
Charge usine R32 (GWP = 675)	kg (TeqCO2)	1,60 (1,08)
Longueur préchargée R32	m	30
Charge additionnelle R32	g/m	20

Données installation


Schémas dimensionnels (mm)

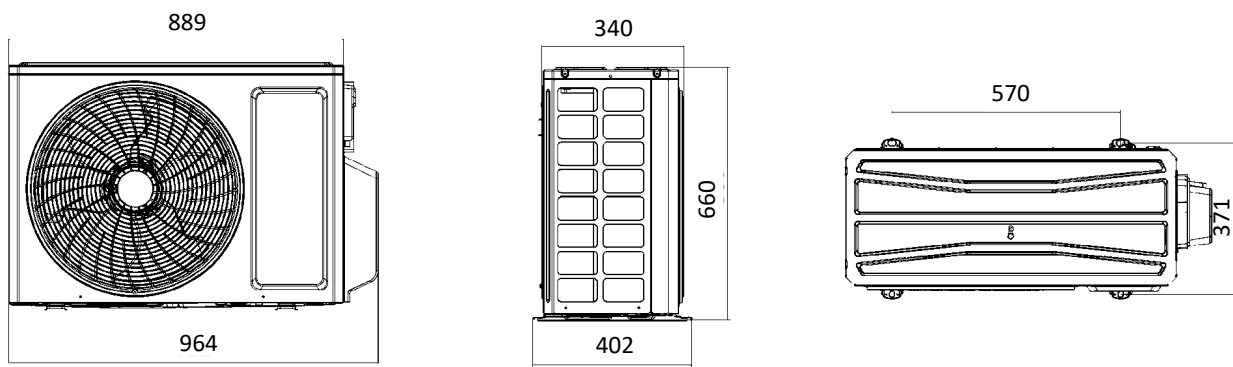


Tableau Combinaisons

2 Unités		3 Unités	
7+7	9+9	7+7+7	7+12+12
7+9	9+12	7+7+9	9+9+9
7+12	9+18	7+7+12	9+9+12
7+18	12+12	7+9+9	12+12+12
	12+18	7+9+12	



Raccordement de la Console Basse Double-Flux MV-PxxBI :

Aucune restriction si longueur totale < 42 m (charge < 1.84 kg)

Au-delà respecter une surface minimale de la pièce où est installée la console.
Se référer au tableau présent sur la Fiche Technique Produit MV-PxxBI.