

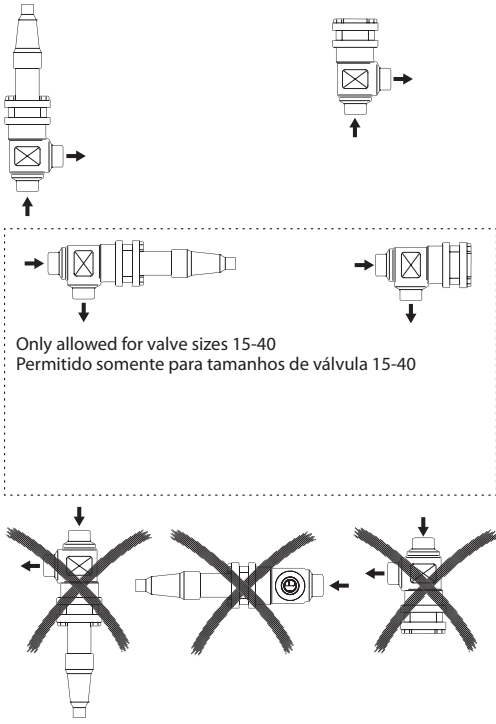
Installation guide

Check & stop valves / Check valves

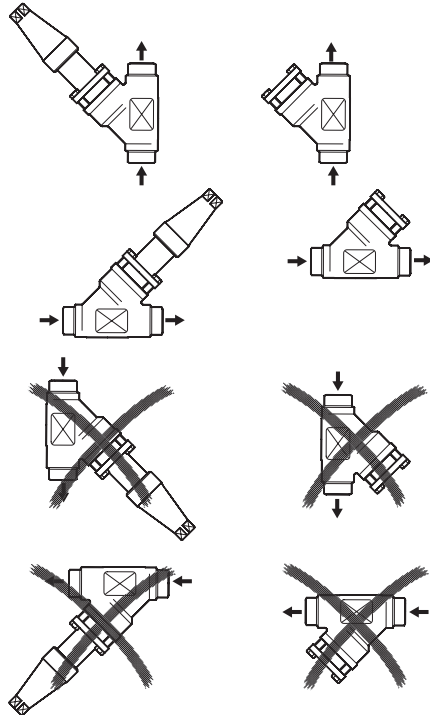
SCA-X / CHV-X 15-125 with butt weld F connection

148R9617

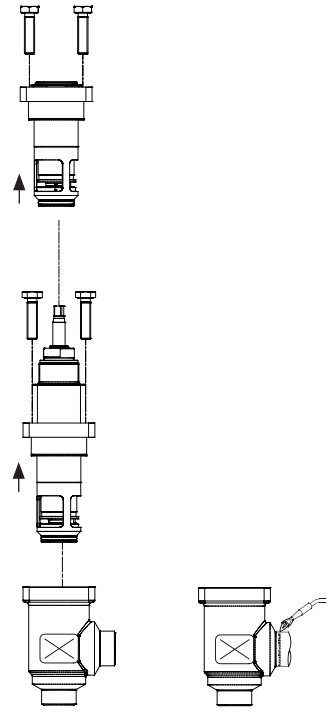
148R9617



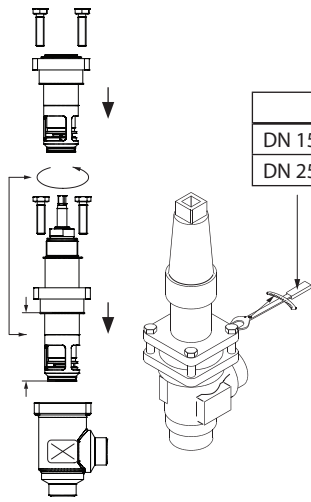
1a



1b



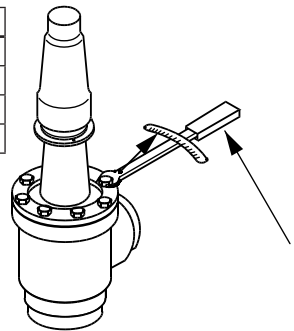
2



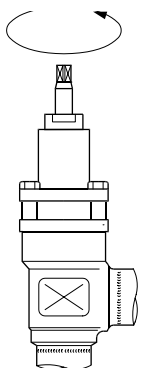
3

| | Nm | LB-feet |
|-------------------|----|---------|
| DN 15, 20 | 21 | 15 |
| DN 25, 32, 40, 50 | 44 | 32 |

| | Nm | Lb-feet |
|--------|-----|---------|
| DN 65 | 74 | 54 |
| DN 80 | 44 | 32 |
| DN 100 | 75 | 53 |
| DN 125 | 183 | 135 |

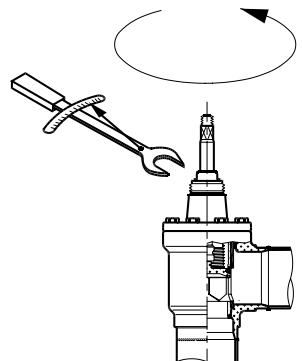


3a

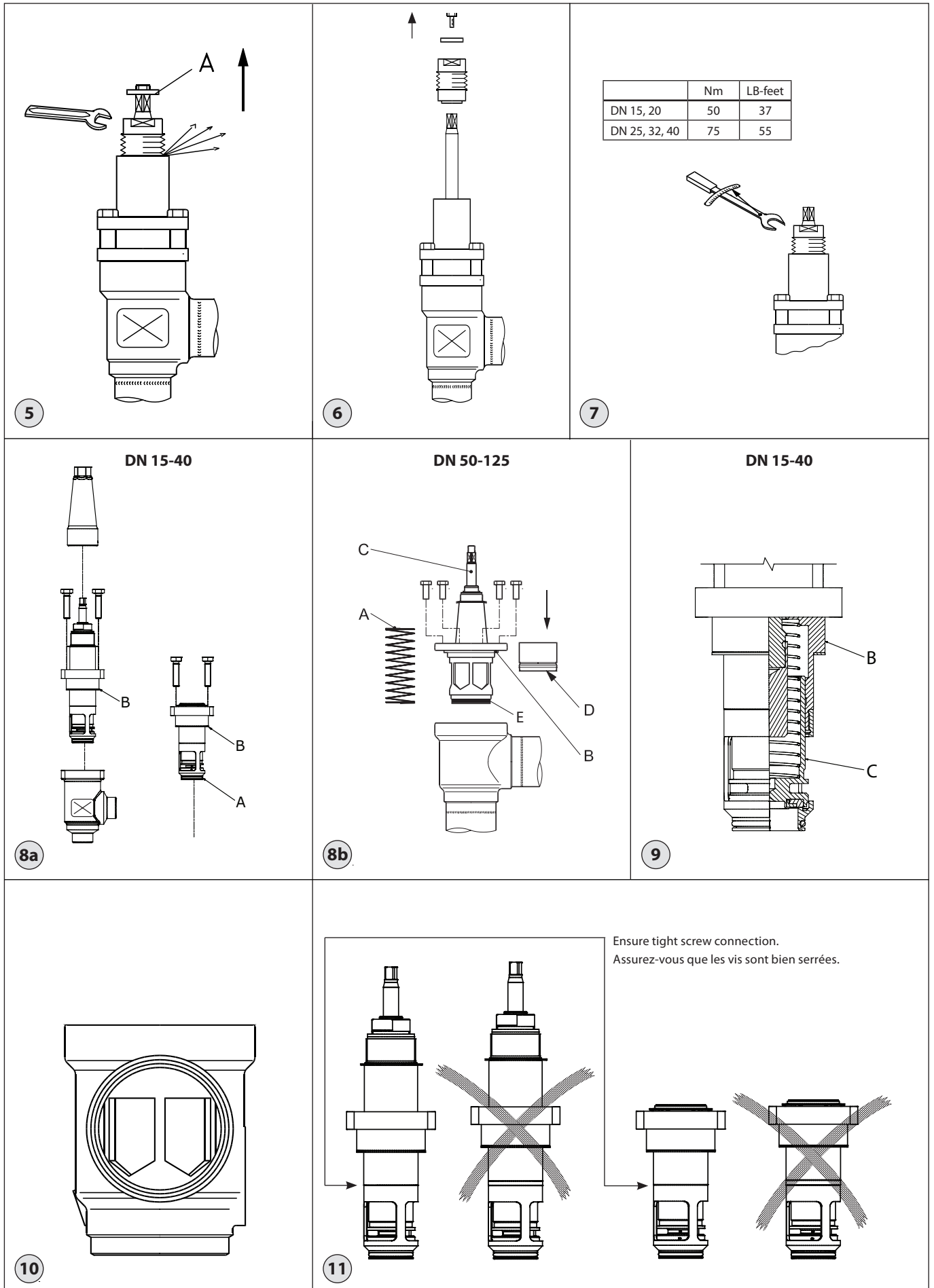


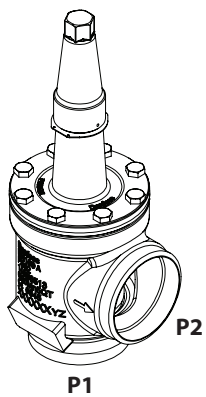
4

| | Nm | LB-feet |
|-----------|-----|---------|
| DN 15-20 | 50 | 37 |
| DN 25-40 | 75 | 55 |
| DN 50-65 | 95 | 70 |
| DN 80-100 | 150 | 111 |
| DN 125 | 250 | 184 |



4a





| | Flow direction Sens du débit | | |
|---|--|---|--|
| | P1 → P2 | P2 → P1 | P2 → P1 |
| Valve size [DN] Taille de vanne [DN] | Closing and opening pressure ΔP max. (P1-P2) Pression de fermeture et d'ouverture ΔP max. (P1-P2) | Closing pressure ΔP max. (P2-P1) Pression de fermeture ΔP max. (P2-P1) | Opening pressure ΔP max. (P2-P1) Pression d'ouverture ΔP max. (P2-P1) |
| 100 | 44 bar / 638 psi | 52 bar / 754 psi | 44 bar / 638 psi |
| 125 | 33 bar / 478 psi | 52 bar / 754 psi | 33 bar / 478 psi |

12

ENGLISH

Installation

Refrigerants

Applicable to HCFC, HFC, R717 (Ammonia), R744 (CO₂), Propane, Butane, Iso-Butane and Ethane.

The valve is only recommended for use in closed circuits. For further information please contact Danfoss.

Temperature range

-60/+150°C (-76/+302°F)

Pressure range

52 bar (752 psi)

Please see the technical brochure (DKRCI.PD.F00.A) for a more detailed description of the pressure and temperature range.

The valve must be installed with the spindle on top vertically upwards or in horizontal position (fig. 1). SCA-X valves should be opened by hand without the use of tools or other devices. The valve is designed to withstand a high internal pressure. However, the piping system should be designed to avoid liquid traps and reduce the risk of hydraulic pressure caused by thermal expansion. It must be ensured that the valve is protected from pressure transients like "liquid hammer" in the system.

Flow direction

Direct the flow towards the cone as indicated by an arrow on the valve housing (fig. 1).

Welding

The bonnet should be removed before welding (fig. 2) to prevent damage to the O-rings in the packing gland and the gasket between the valve body and bonnet, as well as the teflon gasket in the valve seat. Be careful not to damage the teflon cone ring and make sure the complete bonnet is protected from dirt and water while removed.

Only materials and welding methods, compatible with the valve housing material, must be applied to the valve housing. The valve housing must be free from stresses (external loads) after installation.

The valve should be cleaned internally to remove welding debris on completion of welding and before the valve is reassembled. Avoid welding debris and dirt in the threads of the housing and the bonnet.

Do NOT remove or service the dark colored grease between the spindle thread and the bonnet. In case the grease has been contaminated with dirt, debris, particles or water the complete top part must be replaced.

Stop check valves must not be mounted in systems where the outlet side of the valve is open to atmosphere. The outlet side of the valve must always be connected to the system or properly capped off, for example with a welded-on end plate.

Assembly

Remove welding debris and any dirt from pipes and valve body before assembly. Check that the cone has been fully screwed back towards the bonnet before it is repositioned in the valve body (SCA DN 50-125) (fig. 3).

Important for the SCA-X valves:

Full capacity is only obtained when the spindle is screwed outward, "into bonnet", i.e. counterclockwise (fig. 3).

Tightening

Tighten the bonnet with a torque wrench, to the values indicated in the table (fig. 3).

Please note that the table (fig. 3) containing maximum torque must be adhered to and **never exceeded**.

Important for SCA-X/CHV-X 50 - 125 valves: For optimal flow the insert must be installed as indicated in (fig. 10). Otherwise kv value will be below indicated in the technical brochure.

Colours and identification

The SCA-X and CHV-X valves are painted with a red primer in the factory. Precise identification of the valve is made via the green coloured ID ring at the top of the bonnet, as well as by the stamping on the valve body. The external surface of the valve housing must be protected against corrosion with a suitable protective coating after installation and assembly.

Protection of the name plate when repainting the valve is recommended.

Maintenance

Packing gland (only SCA-X types)

When performing service and maintenance, replace the complete packing gland only, which is available as a spare part. As a general rule, the packing gland must not be removed if there is internal pressure in the valve. However, if the following precautionary measures are taken, the packing gland can be removed with the valve still under pressure:

Backseating (fig. 4)

To backseat the valve, turn the spindle counterclockwise until the valve is fully open.

Pressure equalization (fig. 5)

In some cases, pressure forms behind the packing gland. Hence, a handwheel or a large washer (pos. A) should be fastened on top of the spindle while the pressure is equalized. The pressure can be equalized by slowly screwing out the gland.

Removal of packing gland (fig. 6)

Packing gland can now be removed.

Dismantling the valve (fig. 8)

Do not remove the bonnet while the valve is still under pressure.

DN 15-40 (fig. 8a):

- Check that the gasket (pos. A+B) has not been damaged.
- If the gasket (pos. A) has been exposed to air or other refrigerants than listed in this installation guide for more than 6 months it must be replaced.
- Check that the spindle is free of scratches and impact marks.

- If the teflon cone ring has been damaged, the whole cone assembly must be replaced.

DN 50-125 (fig. 8b):

- Check that the spring (pos. A) is intact.
- Check that the gasket (pos. B+E) has not been damaged.
- If the gasket (pos. A) has been exposed to air or other refrigerants than listed in this installation guide for more than 6 months it must be replaced.
- Check that the spindle (pos. C) is free of scratches and impact marks.
- If the teflon cone ring (pos. D) has been damaged, the whole cone assembly must be replaced.

Replacement of the cone (fig. 9)

DN 15-40:

O-ring (pos. C) prevents the cone from falling out. Pull the cone clear of the bonnet. Ensure that the spring is not lost in the process. Remove dirt, if any. Mount O-ring (pos. C) on cone. Mount spring and cone in bonnet.

Do NOT remove or service the dark colored grease between the spindle thread and the bonnet. In case the grease has been contaminated with dirt, debris, particles or water the complete top part must be replaced.

Assembly

Remove dirt, if any, from pipes and housing before assembly. Important for the SCA-X valves: Full capacity is only obtained when the spindle is screwed outward, "into the bonnet", i.e. counterclockwise (fig. 3).

Note:

For SCA-X and CHV-X sizes DN 15-40 it is important to ensure that the lower and upper part of the insert is tightly screwed together (fig. 11) and that this screw connection is kept tight during repositioning of the cone in the housing.

Use a torque wrench to tighten the bonnet (fig. 3).

Tightening

Tighten the bonnet with a torque wrench, to the values indicated in the table (fig. 3). Tighten the packing gland with a torque wrench, to the values indicated in the table (fig. 7).

Use only original Danfoss parts, (including packing glands and gaskets) for replacement. Materials of new parts are certified for the relevant refrigerant.

In cases of doubt, please contact your local Danfoss sales office.

Installation

Fluides frigorigènes

Applicable aux fluides frigorigènes HCFC, HFC, R717 (ammoniac), R744 (CO₂), propane, butane, isobutane et éthane.

Cette vanne est préconisée uniquement pour les circuits fermés.

Pour plus d'informations, contactez Danfoss.

Plage de températures

-60/+150 °C

Plage de pressions

52 bar

Veillez consulter la fiche technique (DKRCI.PD.F00.A) pour plus d'informations sur les plages de pression et de température.

Installez la vanne de sorte que la tige se trouve en position verticale ou horizontale (fig. 1). Les vannes SCA-X doivent être ouvertes manuellement sans recourir à des outils ou d'autres matériels. Ces vannes sont conçues pour résister à une pression interne élevée. Toutefois, il convient de concevoir le circuit de façon à éviter les pièges à liquide et réduire les risques de formation d'une pression hydraulique sous l'effet de la dilatation thermique. Veillez à ce que la vanne soit protégée des variations de pression au sein du circuit comme les « coups de bélier ».

Sens du débit

Dirigez le débit en direction du cône comme indiqué par la flèche sur le corps de la vanne (fig. 1).

Soudure

La partie interne doit être retirée avant le soudage (fig. 2) afin de ne pas endommager les joints toriques du presse-étoupe, et le joint entre le corps de vanne et la partie supérieure, ainsi que le joint en téflon du siège de la vanne. Veiller à ne pas endommager la bague en téflon du cône. Vérifier que la partie interne une fois retirée est à l'abri de la saleté et de l'eau.

Seuls des matériaux et des méthodes de soudage compatibles avec le matériau du corps de la vanne, peuvent être soudés et appliqués au corps de la vanne. Aucune contrainte (charges externes) ne doit être exercée sur le boîtier de la vanne après l'installation.

L'intérieur de la vanne doit être nettoyé pour éliminer les débris de soudage une fois le soudage effectué et avant le montage de la vanne. Éviter que des débris de soudage et des salissures ne pénètrent dans les filetages du boîtier et le capuchon.

Ne PAS enlever ou nettoyer l'excédent de graisse foncée entre le filetage de la tige et la partie interne. En cas de contamination de la graisse par de la saleté, des débris, des particules ou de l'eau, la partie supérieure doit être entièrement remplacée.

Les clapets anti-retour ne doivent en aucun cas être montés dans des systèmes où la sortie de la vanne est exposée à l'air. Le côté sortie de la vanne doit toujours être raccordé au système ou correctement couvert, par exemple à l'aide d'un embout soudé.

Montage

Retirez les résidus de soudure et les impuretés des conduites et du corps de vanne avant de procéder au montage. Vérifiez que le cône a été entièrement revissé à l'arrière du capuchon avant de le replacer dans le corps de la vanne (SCA DN 50-125) (fig. 3).

Informations importantes concernant les vannes SCA-X :

La pleine capacité est obtenue uniquement lorsque la tige est vissée vers l'extérieur « dans le capuchon », c'est-à-dire dans le sens inverse des aiguilles d'une montre (fig. 3).

Serrage

Serrez le capuchon à l'aide d'une clé dynamométrique, conformément aux valeurs indiquées dans le tableau (fig. 3).

Veillez noter que la valeur de couple maximale contenue dans le tableau (fig. 3) doit être respectée et **ne doit en aucun cas être dépassée**.

Informations importantes concernant les vannes SCA-X/CHV-X 50 - 125 :

Pour un débit optimal, l'insert doit être installé comme indiqué sur la fig. 10. Dans le cas contraire, la valeur kv sera indiquée plus bas dans la brochure technique.

Couleurs et identification

Les vannes SCA-X et CHV-X sont recouvertes en usine d'une couche de couleur primaire rouge. La vanne peut être précisément identifiée à l'aide de la bague d'identification de couleur verte, située au sommet du capuchon, ainsi que par un estampillage sur le corps de la vanne. La surface extérieure du corps de la vanne doit être protégée de la corrosion à l'aide d'un revêtement adéquat appliqué après l'installation et le montage.

Il est recommandé de protéger la plaque signalétique lors de l'application de la peinture sur la vanne.

Maintenance

Presse-étoupe (uniquement pour les types SCA-X)

Lors des opérations de service et de maintenance, remplacez uniquement le presse-étoupe complet, disponible en pièce détachée. En règle générale, le presse-étoupe ne doit pas être retiré lorsque la vanne est sous pression. Toutefois, si les mesures de précaution suivantes sont prises, il est possible de remplacer le presse-étoupe pendant que la vanne est sous pression :

Contre-siège (fig. 4)

Pour ouvrir la vanne, effectuez une rotation de la tige dans le sens inverse des aiguilles d'une montre jusqu'à ouverture complète de la vanne.

Égalisation de la pression (fig. 5)

Dans certains cas, une pression se forme derrière le presse-étoupe. C'est pourquoi un volant de manoeuvre ou un dispositif similaire (pos. A) doit être fixé au sommet de la tige pendant l'égalisation de la pression. La pression peut être égalisée en dévissant progressivement le presse-étoupe.

Dépose du presse-étoupe (fig. 6)

Le presse-étoupe peut maintenant être retiré.

Démontage de la vanne (fig. 8)

Ne jamais retirer le capuchon si la vanne est encore sous pression.

DN 15-40 (fig. 8a) :

- Vérifiez que le joint d'étanchéité (pos. A+B) n'a pas été endommagé.
- Si le joint d'étanchéité (pos. A) est resté à l'air libre ou s'il a été exposé à d'autres fluides frigorigènes que ceux mentionnés dans ce guide d'installation pendant plus de 6 mois, il doit être remplacé.
- Vérifiez que la tige est exempte de rayures et de traces d'impacts.
- Si la bague du cône en téflon a été endommagée, remplacez le cône entier.

DN 50-125 (fig. 8b) :

- Vérifiez que le ressort (pos. A) est intact.
- Vérifiez que le joint d'étanchéité (pos. B+E) n'a pas été endommagé.
- Si le joint d'étanchéité (pos. A) est resté à l'air libre ou s'il a été exposé à d'autres fluides frigorigènes que ceux mentionnés dans ce guide d'installation pendant plus de 6 mois, il doit être remplacé.
- Vérifiez que la tige (pos. C) est exempte de rayures et de marques d'impacts.
- Si la bague du cône en téflon (pos. D) a été endommagée, le cône entier doit être remplacé.

Remplacement du cône (fig. 9)

DN 15-40

Le joint torique (pos. C) évite au cône de tomber. Dégagez le cône du capuchon. Veillez à ne pas perdre le ressort au cours du processus. Éliminez les impuretés si besoin. Montez le joint torique (pos. C) sur le cône. Montez le ressort et le cône dans le capot.

Ne PAS enlever ou nettoyer l'excédent de graisse foncée entre le filetage de la tige et la partie interne. En cas de contamination de la graisse par de la saleté, des débris, des particules ou de l'eau, la partie supérieure doit être entièrement remplacée.

Montage

Avant le montage, retirez si besoin les impuretés des tuyauteries et du corps. Information importante concernant les vannes SCA-X : la pleine capacité est uniquement obtenue lorsque la tige est vissée vers l'extérieur « dans le capuchon », c'est-à-dire dans le sens inverse des aiguilles d'une montre (fig. 3).

Remarque :
dans le cas des vannes SCA-X et CHV-X, tailles DN 15-40, il est important de vous assurer que les parties inférieure et supérieure de l'insert sont correctement vissées ensemble (fig. 11) et que leur raccord est fermement maintenu lors du repositionnement du cône dans le corps.

Utilisez une clé dynamométrique pour serrer le capuchon (fig. 3).

Serrage

Serrez le capuchon à l'aide d'une clé dynamométrique, conformément aux valeurs indiquées dans le tableau (fig. 3). Serrez le presse-étoupe à l'aide d'une clé dynamométrique, conformément aux valeurs indiquées dans le tableau (fig. 7).

N'utilisez que des composants Danfoss d'origine, en particulier pour tout remplacement du presse-étoupe ou des joints d'étanchéité. Les matériaux des nouveaux composants sont homologués pour le fluide frigorigène utilisé.

En cas de doute, veuillez prendre contact avec Danfoss.

