

Installation guide

Pressure operated water valve

WVS 32 – WVS 100

016R9556

016R9556

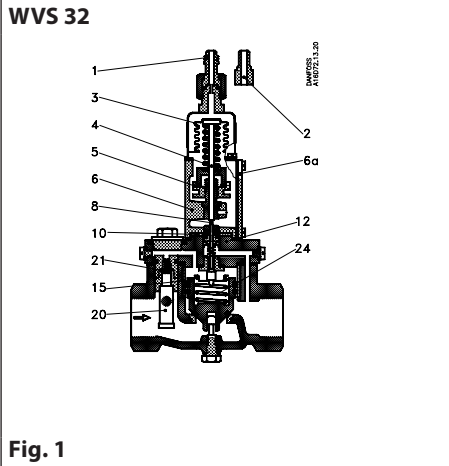


Fig. 1

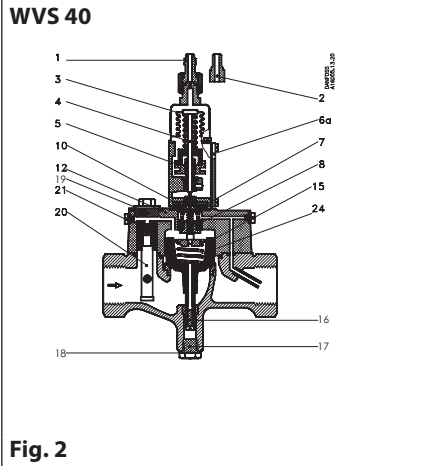


Fig. 2

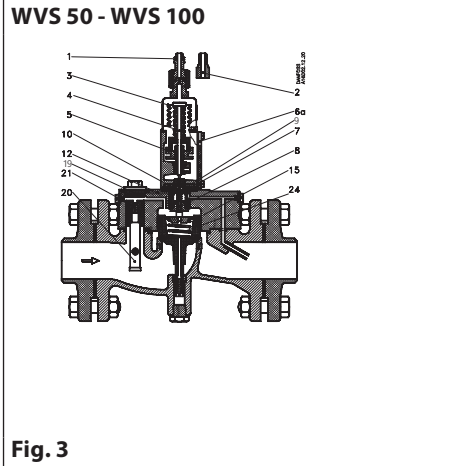


Fig. 3

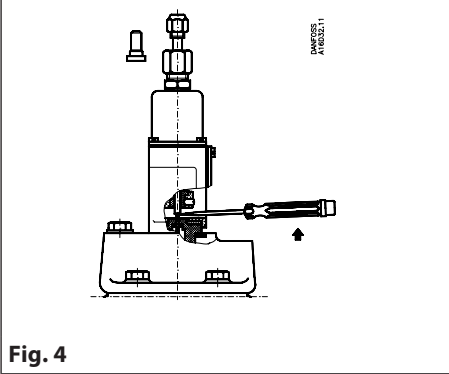


Fig. 4

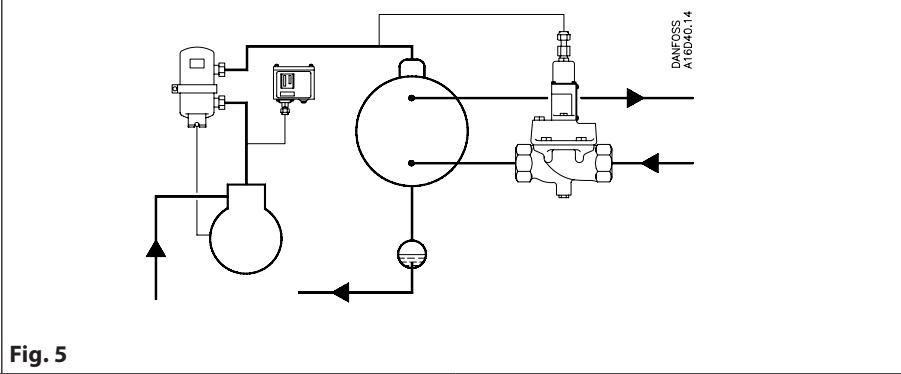


Fig. 5

ENGLISH

Pressure operated water valve, types WVS 32 – WVS 100

Technical data

Media	
Refrigerant side	R22, R1270, R134a, R290, R404A, R407A, R407C, R407F, R410A*, R448A, R449A, R450A, R452A, R507A, R513A, R600, R600a, R717 * High pressure refrigerants version (45, 2 MWVP) only
Water side	Fresh water and brine
Max. test pressure	
Refrigerant side	P _e = 29 bar = 2900 kPa
R410a/R744 (CO ₂)	P _e = 60 bar = 6000 kPa
Water side	P _e = 16 bar = 1600 kPa
Opening differential pressure	
WVS 32 – WVS 40	Min. 0.5 bar = 50 kPa Max. 4 bar = 400 kPa
WVS 50 – WVS 100	Min. 0.3 bar = 30 kPa Max. 4 bar = 400 kPa

For complete list of approved refrigerants, visit www.products.danfoss.com and search for individual code numbers, where refrigerants are listed as part of technical data.

Fig. 1–3

1. Flare connection
2. Weld nipple
3. Bellows element
4. Push rod
5. Regulating nut
6. Top part
- 6a. Cover
7. Pilot insert
8. Spindle
9. Teflon sleeves
10. Insulating disc
- 10a. Gasket
12. Valve cover
15. Servo piston
16. Bottom screw
17. Drain plug
18. Gasket
19. Strainer assembly, complete *)
20. Self-cleaning strainer
21. Pilot nozzle
24. Servo spring
- *) Please state valve size
- **) See table Fig. 6

Assembly

Screws connecting pilot unit with valve body to be tighten with 8.5 Nm.

Fitting

WVS is to be fitted in the cooling water inlet with flow in the direction of the arrow and with the bellows element facing upwards. It is recommended that a strainer should be inserted before the valve.

The bellows element is to be connected to the pressure side of the refrigeration system at a point where pressure pulsations from the compressor do not affect the valve, e.g. on the top of the condenser or after the oil separator. The pressure line must be connected so that impurities cannot enter it. See Fig. 5.

Do not remove white insulating disk (10). It needs to be always fitted

between pilot element and valve housing.

Setting

Remove the cover (6a). WVS can be set to begin opening at a condensing pressure of min. 2.2 bar = 220 kPa and max. 19 bar = 1900 kPa.

The valve is completely open when the condensing pressure has increased by 1 bar = 100 kPa above the preset opening pressure. A lower condensing pressure is obtained by turning the regulating nut (5) anticlockwise (to slacken the regulating spring) – and vice versa. When the refrigerating system stops, the condensing pressure falls, and so the WVS closes.

Service

The pressure operated water valve must shut off the cooling water when the refrigeration system is stopped. If not, it may be due to the fact that large impurities have settled on the valve seat of the servo piston or pilot cone. The strainer (20) or the pilot nozzle (21) may be clogged up.

Impurities can be removed as shown in Fig. 4. Insert a screwdriver between the pilot cone spindle (8) and the push rod (4). Tilting the screwdriver forces the pilot cone down, and the valve opens to full cooling water flow.

If still the valve does not close tightly, shut off the cooling water supply to the water valve. Unscrew the strainer assembly (19) and clean both the strainer and the pilot nozzle.

If the strainer or pilot nozzle is not clogged up, dismount the top part (6) and the valve cover (12), which can be done without relieving the system of its pressure. Remove the strainer assembly from the valve cover, clean it, and apply a coat of water-resistant, acid-free grease to it. Fill the same kind of grease into the space over the Teflon sleeves (9). It may be necessary to grind the pilot cone in its seat. Clean the servo piston and valve seat and apply a coat of water-resistant, acid-free grease to the servo cylinder and the servo piston guide.

The pilot channels in the valve cover can be cleaned after the screws have been unscrewed from the sides of the valve cover.

Check whether the O-rings need replacement.

After fitting or overhaul the water valve must be flushed vigorously for some minutes in order to remove any impurities from pipelines, etc. See Fig. 4.

If there is any risk of the valve bursting due to frost during standstill periods, it should be drained of water. It can be done unscrewing the drain plug (17) and the bottom screw (16).

DANSK

Trykstyret vandventil, types WVS 32 – WVS 100

Tekniske data

Medier	
Kølemiddelside	R22, R1270, R134a, R290, R404A, R407A, R407C, R407F, R410A*, R448A, R449A, R450A, R452A, R507A, R513A, R600, R600a, R717 * Højtryksversion (45,2 MWP)
Vandside	Ferskvand og brine

Maks. prøvetryk	
Kølemiddelside	$P_e = 29 \text{ bar} = 2900 \text{ kPa}$
R410a/R744 (CO ₂)	$P_e = 60 \text{ bar} = 6000 \text{ kPa}$
Vandside	$P_e = 16 \text{ bar} = 1600 \text{ kPa}$

Åbningsdifferenstryk	
WVS 32 – WVS 40	min. 0.5 bar = 50 kPa
	maks. 4 bar = 400 kPa
WVS 50 – WVS 100	min. 0.3 bar = 30 kPa
	maks. 4 bar = 400 kPa

For komplet liste over godkendte kølemidler, besøge www.products.danfoss.com og søg efter individuelle bestillingsnumre, hvor kølemidler er opført som en del af tekniske data.

Fig. 1–3

1. Flaretilslutning
2. Svejsenippel
3. Bælgelement
4. Trykstang
5. Reguleringsmøtrik
6. Topstykke
- 6a. Dæksel
7. Pilotindsats
8. Spindel
9. Teflonmanchetter
10. Isolationsskive
- 10a. Pakning
12. Ventildæksel
15. Servostempel *)
16. Bundskruer
17. Bundprop
18. Pakning
19. Komplet filterindsats *)
20. Selvrensende filter
21. Pilotdyse
24. Servofjeder **)
- *) Angiv ventilstørrelsen
- **) Se tabellen fig. 6

Samling

Skruer, der forbinder pilotenhed med Ventilhus der skal spændes med 8,5 Nm.

Montering

WVS monteres i kølevandstilgangen med gennemstrømning i pilens retning og med bælge-elementet opad. Det anbefales at montere et smudsfilter foran ventilen.

Bælgelementet tilsluttes køleanlæggets

trykside et sted, hvor trykpulsationer fra kompressoren ikke vil få nogen indvirkning på ventilen, f. eks. på toppen af kondensatoren eller efter olieudskilleren. Trykrøret skal tilsluttes sådan, at eventuelle urenheder ikke kan løbe ind i røret. Se fig. 5.

Fjern ikke den hvide isolationsskive (10). Isolationsskiven skal altid være monteret mellem pilotelement og ventilhus.

Indstilling

Fjern dækslet (6a).

WVS kan indstilles til at begynde at åbne ved et kondenseringstryk på min. 2.2 bar = 220 kPa og maks. 19 bar = 1900 kPa.

Ventilen er helt åben, når kondenseringstrykket er steget 1 bar = 100 kPa over det indstillede åbningstryk.

Lavere kondenseringstryk opnås ved at dreje reguleringsmøtrikken (5) mod venstre (reguleringsfjederen slækkes) – og omvendt. Når køleanlægget stopper, falder kondenseringstrykket, og WVS vil derfor lukke.

Service

Trykstyret vandventil skal lukke tæt for kølevandet når køleanlægget er stoppet. Hvis den ikke gør det, kan årsagen muligvis være, at større snavs-partikler har sat sig fast på servostemplets eller pilotkeglens ventilsæde. Måske er filteret (20) eller pilotdysen (21) tilstoppet.

Snavspartikler kan man forsøge at fjerne som vist på fig. 4. Stik en skruetrækker ind mellem pilotkeglens spindel (8) og trykstangen (4). Når skruetrækkeren vippes, presses pilotkeglen nedad, og ventilen åbner for fuld kølevands-gennemstrømning gennem ventilen.

Hvis vandventilen stadig ikke lukker tæt luk da for kølevandet til vandventilen. Skru filter-indsatsen (19) af og rens både filteret og pilotdysen. Er filteret eller pilotdysen ikke tilstoppet, afmonter så topstykket (6)

og ventildækslet (12). Topstykket og ventildækslet kan afmonteres, uden at det er nødvendigt at tage trykket af anlægget. Tag pilotindsatsen ud af ventildækslet, rens den og smør den ind i vandfast, syrefrit fedtstof. Fyld rummet over teflonmanschetterne (9) med samme fedtstof. Måske er det nødvendigt at indslibe pilotkeglen i pilotsædet.

Rens servostemplet og ventilsædet og smør servocylinderen og servostemplets styr med vandfast, syrefrit fedtstof.

Pilotkanalerne i ventildækslet kan renses, efter at skruerne i ventildækslets sider er fjernet.

Undersøg om O-ringene trænger til at skiftes ud.

Efter monteringen eller efter et eftersyn skal vandventilen skylles kraftigt igennem i nogle minutter for at fjerne evt. snavs fra rørledninger m.v. Se fig. 4.

Er der fare for frostsprængning af ventilen i stilstandsperioder, bør den tømmes for vand. Det gøres ved at fjerne bundproppen (17) og skruen (16).

DEUTSCH

Druckgesteuerter Kühlwasserregler Types WVS 32 – WVS 100

Technische Daten

Medien	
Kältemittelseite	R22, R1270, R134a, R290, R404A, R407A, R407C, R407F, R410A*, R448A, R449A, R450A, R452A, R507A, R513A, R600, R600a, R717 * Nur Hochdruckversion (45,2 bar zulässiger Betriebsüberdruck)
Wasserseite	Frischwasser und Sole
Max. Prüfdruck	
Kältemittelseite	$P_e = 29$ bar
R410a/R744 (CO ₂)	$P_e = 60$ bar
Wasserseite	$P_e = 16$ bar
Öffnungsdifferenzdruck	
WVS 32 – WVS 40	min. 0.5 bar
	max. 4 bar
WVS 50 – WVS 100	min. 0.3 bar
	max. 4 bar

Eine vollständige Liste der zugelassenen Kältemitteln finden Sie auf: www.products.danfoss.com Suchen Sie hier nach den verfügbaren Artikelnummern. Das Kältemittel ist ein Bestandteil der jeweiligen Technischen Daten.

Abb. 1–3

1. Bördelanschluß
 2. Schweissnippel
 3. Wellrohrelement
 4. Druckbolzen
 5. Regelmutter
 6. Einstellgehäuse
 - 6a. Deckel
 7. Piloteinsatz
 8. Spindel
 9. Teflonmanschetten
 10. Isolierscheibe
 - 10a. Dichtung
 12. Ventildeckel
 15. Servokolben *)
 16. Bodenschraube
 17. Bodenstopfen
 18. Dichtung
 19. Filtereinsatz, komplett *)
 20. Selbstreinigendes Filter
 21. Pilotdüse
 24. Servofeder **)
- *) Ventilgröße angeben
**) Siehe Tabelle, Abb. 6

Montage

Die Schrauben zur Befestigung der Piloteinheit auf dem Ventilkörper sind mit 8,5 Nm anzuziehen.

Montage

WVS wird mit nach oben gerichtetem Wellrohrelement und mit Durchfluß in Pfeilrichtung in den Kühlwassereintritt eingebaut. Es empfiehlt sich, vor dem Ventil ein Schmutzfilter einzubauen.

Das Wellrohrelement wird an der Druckseite der Kälteanlage angeschlossen, wo vom Kompressor herrührende Druckpulsationen das Ventil nicht beeinflussen können, z.B. zuoberst am Verflüssiger oder hinter dem Ölabscheider. Das Druckrohr ist so anzuschließen, daß etwaige Schmutzteilchen nicht in das Rohr gelangen können. Siehe Abb. 5.

Isolierscheibe (10) nicht entfernen. Diese muss immer zwischen dem Einstellelement und dem Ventilgehäuse montiert sein.

Einstellung

Deckel (6a) entfernen.

WVS kann so eingestellt werden, daß es bei einem Verflüssigungsdruck von min. 2,2 bar und max. 19 bar zu öffnen beginnt.

Das Ventil ist völlig geöffnet, wenn der Verflüssigungsdruck um 1 bar über den eingestellten Öffnungsdruck

gestiegen ist.

Durch Linksdrehen der Regelmutter (5) (Lockern der Regelfeder) ergibt sich ein niedrigerer Verflüssigungsdruck- und umgekehrt. Sobald die Kälteanlage ausgeschaltet wird, geht der Verflüssigungsdruck zurück und das Ventil WVS wird daher schließen.

Wartung

Bei stillgesetzter Kälteanlage muß das druckgesteuerter Kühlwasserregler die Kühlwasserzufuhr völlig absperren. Ist dies nicht der Fall, können sich möglicherweise an den Ventilsitzen des Servokolbens oder des Pilotkegels grössere Schmutzteilchen festgesetzt haben. Vielleicht sind auch das Filter (20) oder die Pilotdüse (21) verstopft.

Abb. 4 zeigt, wie man möglicherweise Schmutzteilchen entfernen kann. Zwischen der Spindel des Pilotkegels (8) und dem Druckbolzen (4) steckt man einen Schraubenzieher und drückt damit den Pilotkegel nach unten, so daß dabei das Ventil den vollen Kühlwasserdurchfluß freigibt. Wenn danach das Ventil immer noch nicht völlig dicht absperrt, so muß die Kühlwasserzufuhr unterbrochen werden. Darauf sind der Filtereinsatz (19) auszusrauben und Filter und Pilotdüse zu reinigen.

Wenn keine Verstopfung des Filters oder der Pilotdüse festgestellt werden konnte, müssen das Einstellgehäuse (6) und der Ventildeckel (12) ausgebaut werden. Dieser Ausbau kann bei unter Druck stehender Kälteanlage erfolgen. Piloteinsatz aus dem Ventildeckel herausnehmen, reinigen und mit einem wasserbeständigen säurefreien Fett schmieren. Der Raum über den Teflonmanschetten (9) ist mit dem gleichen Schmierfett zu füllen. Unter Umständen muß der Pilotkegel neu in den Pilotsitz eingeschliffen werden.

Servokolben und Ventilsitz reinigen. Servo-zylinder und Führung des Servokolbens mit wasserfestem säurefreiem Fett schmieren.

Die Pilotkanäle im Ventildeckel lassen sich nach Entfernung der Schrauben aus den Deckelseiten reinigen.

Prüfen Sie, ob eine Auswechslung der O-Ringe erforderlich ist.

Nach dem erneuten Zusammenbau – und überhaupt nach jeder Inspektion – muß das Ventil einige Minuten lang

gründlich durchgespült werden, um etwaige Schmutzteilchen aus Rohrleitungen u.s.w. zu entfernen. Siehe Abb. 4.

Wenn in Standzeiten die Gefahr einer Frostsprengrung des Ventils besteht, so sollte man das Wasser daraus ablassen. Zu diesem Zweck sind der Bodenstopfen (17) und die Schraube (16) zu entfernen.

FRANÇAIS

Vanne à eau pressostatique, types WVS 32 – WVS 100

Caractéristiques techniques

Médiums	
Côté fluide frigorigène	R22, R1270, R134a, R290, R404A, R407A, R407C, R407F, R410A*, R422B, R422D, R448A, R449A, R450A, R452A, R507A, R513A, R600, R600a, R717 * Version réfrigérants haute pression uniquement (45,2MWP)
Côté eau	Eau douce et saumure
Pression d'essai max.	
Côté fluide frigorigène	$P_e = 29 \text{ bar} = 2900 \text{ kPa}$
R410a/R744 (CO ₂)	$P_e = 60 \text{ bar} = 6000 \text{ kPa}$
Côté eau	$P_e = 16 \text{ bar} = 1600 \text{ kPa}$
Pression différentielle d'ouverture	
WVS 32 – WVS 40	min. 0.5 bar = 50 kPa
	max. 4 bar = 400 kPa
WVS 50 – WVS 100	min. 0.3 bar = 30 kPa
	max. 4 bar = 400 kPa

Pour consulter la liste complète liste de fluides frigorigènes, rendez-vous sur www.products.danfoss.com et recherchez les numéros de code individuel, où les fluides sont répertoriés dans le cadre de données techniques.

Fig. 1-3

1. Raccord flare
2. Tubulure à souder
3. Soufflet
4. Tige de pression
5. Ecrou de réglage
6. Partie supérieure
- 6a. Couvercle
7. Cartouche pilote
8. Tige
9. Manchons en téflon
10. Disque isolant
- 10a. Joint
12. Couvercle de vanne
15. Servo-piston *)
16. Vis de fond

17. Bouchon de fond
18. Joint
19. Cartouche de filtre, complète *)
20. Filtre auto-nettoyant
21. Orifice pilote
24. Servo-ressort **)
- *) Indiquer la dimension de la vanne
- ***) Voir le tableau, fig. 6

Assemblage

Les vis, liant le pilot au corps de vanne, doivent être serrées avec un couple de 8.5Nm.

Montage

Monter la WVS sur l'entrée d'eau froide avec une circulation d'eau dans le sens de la flèche et le soufflet orienté vers le haut. Il est recommandé de monter un filtre à eau en amont de la vanne.

Raccorder le raccord flare du soufflet au refoulement de installation à un endroit où les pulsations compresseur n'influent pas sur la vanne, p.ex., au sommet du condenseur ou en aval du séparateur d'huile. La conduite de refoulement doit être reliée de façon que d'éventuelles saletés ne puissent y pénétrer. Voir fig 5.

Ne pas enlever le disque isolant blanc (10). Il doit toujours être placé entre le pilote et le corps de vanne.

Réglage

Enlever le couvercle (6a).

La WVS peut être réglée pour commencer à s'ouvrir à une pression de condensation de min. 2,2 bar = 220 kPa et au maxi 19 bar = 1900 kPa. La vanne est complètement ouverte quand la pression de condensation s'est élevée de 1 bar = 100 kPa au-dessus de la pression d'ouverture de réglage.

Une pression de condensation plus basse est obtenue en tournant l'écrou de réglage (5) vers la gauche (le ressort de réglage est déchargé) – et inversement.

A l'arrêt de l'installation frigorifique, la pression de condensation tombe et, par conséquent, la WVS se ferme.

Entretien

A l'arrêt de l'installation frigorifique, la vanne doit couper totalement le passage de l'eau de refroidissement. Si ce n'est pas le cas, cela peut être dû à des saletés assez grosses fixées sur le siège du servo- piston ou du cône

pilote. Le filtre (20) ou l'orifice pilote (21) sont peut-être bouchés.

On peut essayer d'enlever les saletés comme montré sur la fig. 4. Introduire un tournevis entre la tige (8) du cône pilote et la tige de pression (4). En basculant le tournevis, le cône pilote est pressé vers le bas et la vanne s'ouvre en plein passage de l'eau de refroidissement.

Dans le cas où la vanne à eau ne ferme toujours pas hermétiquement, couper

l'accès d'eau de refroidissement à la vanne. Dévisser la cartouche de filtre (19) et nettoyer le filtre et l'orifice pilote.

Si ni le filtre ni l'orifice pilote ne sont bouchés, démonter la partie supérieure (6) et le couvercle (12) de la vanne. La partie supérieure et le couvercle de la vanne peuvent être démontés sans décharger l'installation.

Sortir la cartouche pilote du couvercle de la vanne, la nettoyer et la graisser avec une graisse non acide résistante à l'eau. Remplir l'espace au-dessus des manchons en téflon (9) de la même graisse. Il peut être nécessaire d'ajuster le cône pilote dans son siège.

Nettoyer le servo-piston et le siège de la vanne et enduire le servo-cylindre et le guide du servo-piston d'une graisse non acide résistante à l'eau.

Les canaux pilotes du couvercle de la vanne peuvent être nettoyés après avoir dévissé les vis des côtés du couvercle de la vanne.

Examiner si les joints toriques doivent être remplacés.

Après le montage ou après un entretien, il est nécessaire, pendant quelques minutes, de purger énergiquement la vanne afin d'éliminer des conduites, etc. d'éventuelles saletés. Voir fig. 4.

En cas de risque d'éclatement par le gel de la vanne pendant les périodes d'arrêt, celle-ci doit être vidée. Pour cela, enlever le bouchon de fond (17) et la vis (16).