

## Série A19A/A19B/A19D

### Thermostats pour la réfrigération, le chauffage, la ventilation et le conditionnement d'air

### **I**ntrouction

Les thermostats A19 sont conçus pour des applications de réfrigération, de chauffage, de ventilation et de conditionnement d'air. Cette série se divise en deux catégories : les thermostats d'ambiance, les thermostats à capillaire. Des versions dotées de réarmement manuel sont disponibles pour réaliser les fonctions de limites hautes ou basses.

### **D**escription

Ces thermostats existent avec un différentiel fixe ou réglable. La gamme couvre une large plage de température avec un nombre réduit de modèles. Sur demande, un blocage d'échelle haut ou bas peut être intégré au produit et facilement réglé sur site. Tous les modèles sont initialement prévus pour un réglage par tournevis mais un bouton de réglage et un cache sont également fournis avec chaque produit.



**A19A** Thermostat à capillaire  
**A19B** Thermostat d'ambiance

<b>Caractéristiques et Avantages</b>	
<input type="checkbox"/> <b>Elément sensible à charge liquide</b>	Pas de problème de franchissement d'ambiance (le bulbe peut être indifféremment plus chaud ou plus froid que le boîtier) Différentiel constant sur toute la plage
<input type="checkbox"/> <b>Bloc contact étanche à la poussière</b>	Protège contre les phénomènes électrostatiques
<input type="checkbox"/> <b>Réarmement manuel</b>	Réarmement actif uniquement lorsque le thermostat est en sécurité
<input type="checkbox"/> <b>Réglage en façade</b>	Réduction de l'encombrement

## Note

Ces appareils ont été conçus uniquement pour des conditions usuelles de fonctionnement. Si la défaillance de l'appareil peut entraîner des dommages matériels ou corporels, il est de la responsabilité de l'installateur d'ajouter des organes ou des systèmes de protection ou de signalisation de la défaillance.

Tous les modèles possèdent un contact inverseur et sont homologués VDE et SEV. Les thermostats de type A19ACC et A19ADC ont un réarmement à déclenchement libre. Le bouton de réarmement doit d'abord être pressé puis relâché. Le contact ne peut être bloqué en position fermée.

Pour faciliter les commandes, des codes abrégés ont été ajoutés pour certains modèles universels. Tous les modèles sont livrés avec un bouton et un cache permettant de dissimuler les réglages.

## Famille de produits

A19AAC	Thermostat à capillaire, différentiel fixe
A19AAF	Thermostat à capillaire, différentiel fixe précis
A19ABC	Thermostat à capillaire ou d'immersion, différentiel réglable
A19ACC	Thermostat à capillaire, verrouillage bas avec réarmement manuel
A19ADC	Thermostat d'immersion, verrouillage haut avec réarmement manuel
A19BAC	Thermostat d'ambiance, différentiel fixe
A19BBC	Thermostat d'ambiance, différentiel réglable
A19DAC	Thermostat d'applique
A19DAF	Thermostat d'applique

## Réglages

1. Modèles « réglage bas » (voir étiquette du couvercle). Le cadran désigne le point de consigne bas (1-2 ouvert, 1-3 fermé). Le point de consigne haut (1-2 fermé, 1-3 ouvert) est obtenu en ajoutant le différentiel au point de consigne bas.

2. Modèles « réglages haut » (voir l'étiquette du couvercle). Le cadran désigne le point de consigne haut (1-2 fermé, 1-3 ouvert). Le point de consigne bas (1-2 ouvert, 1-3 fermé) est obtenu en déduisant le différentiel du point de consigne haut.

Exception : Type A19ADC, le cadran désigne le point de consigne haut (1-3 fermé, 1-2 ouvert).

## Note

Le réglage standard par tournevis peut facilement être converti sur site en réglage par bouton. Il est aussi possible de dissimuler le réglage et le cadran après l'installation.

## Fonctions du contact

Types A19AAC, A19AAF, A19ABC, A19BAC, A19BBC, A19DAC

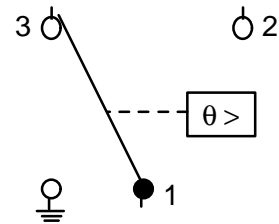


Figure 1  
1-2 se ferme sur augmentation de la température

Type A19ACC

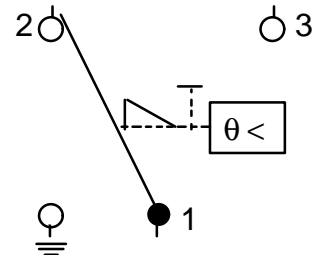


Figure 2  
1-2 s'ouvre sur baisse de la température

Type A19ADC

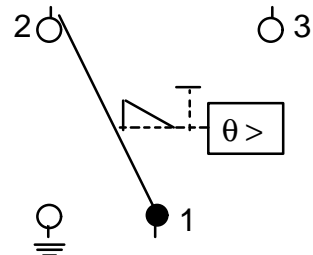


Figure 3  
1-2 s'ouvre sur augmentation de la température

## Compensation d'ambiance

Une température ambiante trop importante / faible par rapport à la température de calibrage du thermostat (valeur proche du milieu de la plage de travail) influe sur la valeur de la consigne. Pour éviter ce phénomène, il existe des modèles de A19 avec une compensation d'ambiance (bilame) au niveau du boîtier. Nous consulter.

## Styles d'éléments sensibles

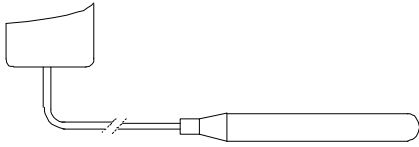


Figure 4  
Style 1a (bulbe arrondi)

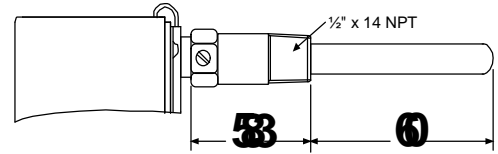


Figure 7  
Style 2 (immersion)

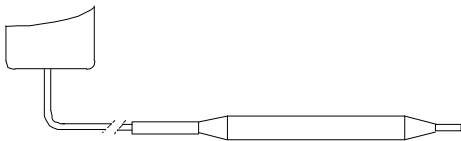


Figure 5  
Style 1b Bulbe étiré (pouvant être monté  
avec le presse-étoupe FTG13A-600)

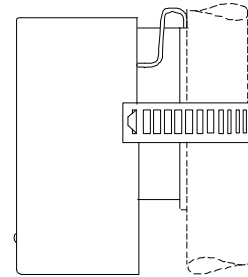


Figure 8  
Style 20 (applique)

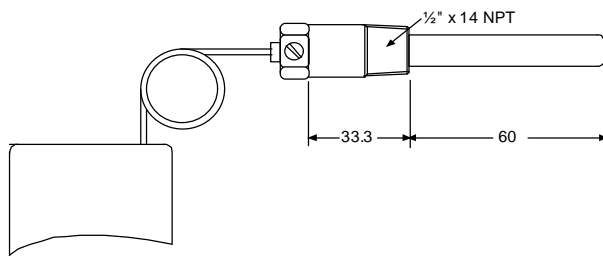


Figure 6  
Style 4h (immersion)

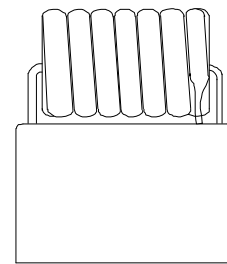


Figure 9  
Style 3 (enroulement)

## Dimensions et finitions des bulbes, doigts de gant

Plage (°C)	Style	Dim. du bulbe (mm) ∅ x L	Finition	Doigt de gant (en option)
-35 à +10	1b	9,5 x 110	Etamée	WEL14A602R
-35 à +10	3	-	Acier Inox	-
-5 à +28	1b	9,5 x 135	Etamée	WEL14A603R
-5 à +28	3	-	Acier Inox	-
-35 à +40	1b	9,5 x 110	Etamée	WEL14A602R
-35 à +40	3	-	Acier Inox	-
0 à 13	1a	9,3 x 80	-	WEL16A601R
0 à 43	3	-	Acier Inox	-
1 à 60	1b	9,5 x 115	-	WEL14A602R
5 à 32	1b	9,5 x 155	Etamée	Doigt de gant non disponible
10 à 95	1a	7,4 x 75	-	WEL11A601R
40 à 120	1b	9,5 x 100	-	WEL14A602R
35 à 150	1a	5 x 265	-	Aucune option possible (ni doigt de gant ni presse étoupe)
90 à 290	1a	5 x 155	-	Aucune option possible (ni doigt de gant ni presse étoupe)

**T**ableau de sélection

Plage (°C)	Différentiel (K)	Style de bulbe	Réglage (voir page 2)	Longueur du capillaire	Temp maxi bulbe	Code abrégé	Référence
------------	------------------	----------------	-----------------------	------------------------	-----------------	-------------	-----------

**Thermostats à capillaire Type A19AAC, différentiel fixe**

-35 à +10	2,5	1b	Réglage bas	2 m	60 °C		<b>A19AAC-9102</b>
-5 à +28	2	1b	Réglage bas	2 m	60 °C		<b>A19AAC-9005</b>
-5 à +28	2	1b	Réglage bas	5 m	60 °C		<b>A19AAC-9124</b>
1 à 60	2	1b	Réglage bas	3 m	85 °C		<b>A19AAC-9127</b>
40 à 120	3,5	1b	Réglage haut	2 m	145 °C		<b>A19AAC-9009</b>
35 à 150	4	1a	Réglage haut	2 m	180 °C		<b>A19AAC-9107</b>
90 à 290	5,5	1a	Réglage haut	2 m	290 °C		<b>A19AAC-9108</b>

**Thermostats à capillaire ou d'immersion Type A19ABC, différentiel réglable**

-35 à +40	2,8 à 8	1b	Réglage bas	3,5 m	60 °C	A19-A4	<b>A19ABC-9037</b>
-35 à +40	2,8 à 8	1b	Réglage bas	6,5 m	60 °C	A19-A5	<b>A19ABC-9036</b>
-35 à +10	2,8 à 11	1b	Réglage bas	2 m	60 °C	A19-A1	<b>A19ABC-9103</b>
-5 à +28	2 à 8	1b	Réglage bas	2 m	60 °C	A19-A2	<b>A19ABC-9104</b>
1 à 60	2 à 8	1b	Réglage bas	5 m	85 °C		<b>A19ABC-9117</b>
1 à 60	2 à 8	1b	Réglage bas	3 m	85 °C	A19-A3	<b>A19ABC-9116</b>
10 à 95	3,5 à 13	1a	Réglage haut	3,5 m	115 °C		<b>A19ABC-9106</b>
40 à 120	3,5 à 13	2	Réglage haut	-	145 °C		<b>A19ABC-9011</b> Doigt de gant inclus
40 à 120	3,5 à 13	4h	Réglage haut	2 m	145 °C		<b>A19ABC-9012</b> Doigt de gant inclus

**Thermostats à capillaire Type A19ACC, verrouillage bas avec réarmement manuel**

-35 à +10	6 ↘	1b	Réglage bas	2 m	60 °C		<b>A19ACC-9100</b>
-35 à +10 ✖	6 ↘	1b	Réglage bas	3,5 m	60 °C		<b>A19ACC-9105</b>
-35 à +10 ✖	6 ↘	1b	Réglage bas	5 m	60 °C		<b>A19ACC-9111</b>
-35 à +10 ✖	6 ↘	1b	Réglage bas	6,5 m	60 °C	A19-F	<b>A19ACC-9116</b>
-5 à +28	4 ↘	1b	Réglage bas	2 m	60 °C		<b>A19ACC-9101</b>
-5 à +28	4 ↘	1b	Réglage bas	5 m	60 °C		<b>A19ACC-9103</b>
-5 à +28	4 ↘	1b	Réglage bas	3 m	60 °C		<b>A19ACC-9107</b>

**Thermostats d'immersion Type A19ADC, verrouillage haut avec réarmement manuel**

40 à 120	7 †	2	Réglage haut	-	145 °C		<b>A19ADC-9200</b> Doigt de gant inclus
----------	-----	---	--------------	---	--------	--	--

**Thermostats à capillaire Type A19AAF, différentiel fixe, précis**

0 à 10	1,5	1a	Réglage bas	2 m	80 °C		<b>A19AAF-9101</b>
0 à 10	1,5	1a	Réglage bas	2 m	80 °C	A19-M ‡	<b>A19AAF-9102</b>
5 à 32	0,75	1b	Réglage haut	2 m	60 °C		<b>A19AAF-9103</b>

↘ Indique l'augmentation de température au-dessus du point de coupure pour rendre possible le réarmement.

✖ Butée limite basse calibrée en usine à +2,5 °C, peut être supprimée sur site.

† Indique la baisse de température en dessous du point de coupure pour rendre possible le réarmement.

‡ Thermostat pour tank à lait

## Table de sélection (suite)

Plage (°C)	Différentiel (K)	Style de bulbe	Réglage (voir p.2)	Temp maxi bulbe	Code abrégé	Référence
------------	------------------	----------------	--------------------	-----------------	-------------	-----------

### Thermostats d'ambiance Type A19BAC, différentiel fixe

-35 à+10	2.5	3	Réglage bas	60 °C	A19-B1	<b>A19BAC-9250</b>
-5 à+28	2	3	Réglage bas	60 °C	A19-B2	<b>A19BAC-9251</b>
0 à+3	2	3	Réglage haut	60 °C	A19-B3	<b>A19BAC-9001</b>

### Thermostat d'ambiance Type A19BBC, différentiel réglable

-35 à+40	2,8 à8	3	Réglage bas	60 °C	A19-B4	<b>A19BBC-9275</b>
----------	--------	---	-------------	-------	--------	--------------------

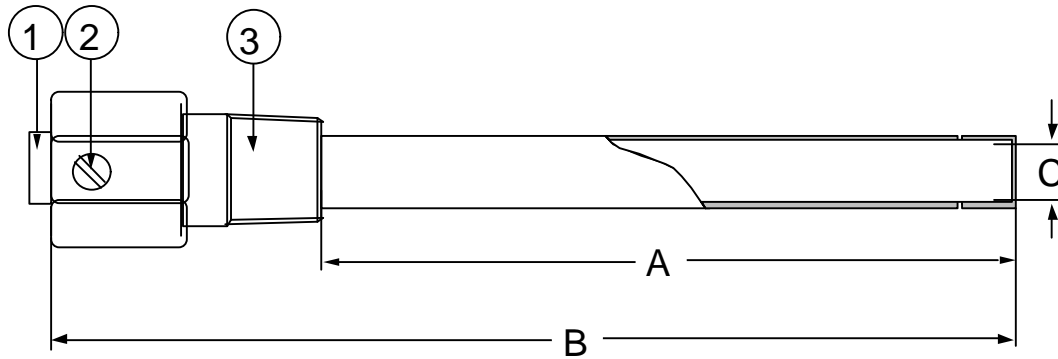
### Thermostats d'applique, type A19DAC/A19DAF, différentiel fixe

40 à120	4.5	20	Réglage haut	145°C		<b>A19DAC-9001</b>
92 à116	2	20	Réglage haut	145°C		<b>A19DAF-9001</b>

**Note** : Si le modèle souhaité ne figure pas dans ce tableau, contactez votre représentant

## Réparation et remplacement

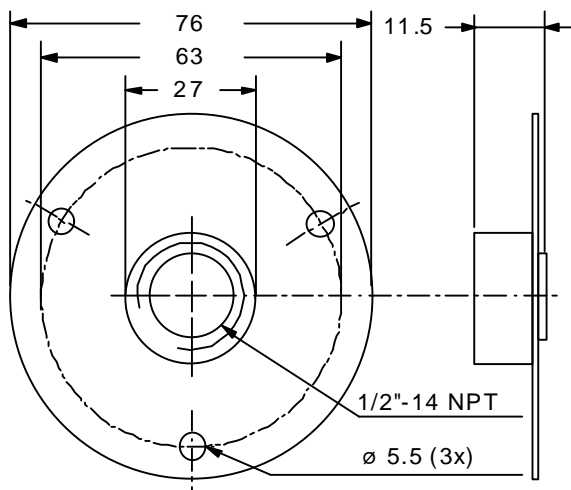
Toute réparation est impossible. Dans le cas d'un défaut ou d'un dysfonctionnement du produit, contacter votre fournisseur habituel. Dans le cas d'un remplacement, relever la référence complète figurant sur l'étiquette.

**Accessoires** (en option)

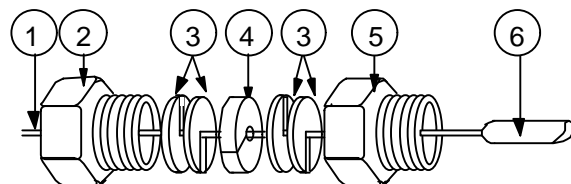
Référence	Dimension A	Dimension B	Dimension C
WEL11A601R	60 mm	118 mm	7,6 mm
WEL14A602R	125 mm	171 mm	10,9 mm
WEL14A603R	147 mm	193 mm	10,9 mm
WEL16A601R	71 mm	117 mm	9,5 mm

1. Bouchon
2. Vis d'arrêt
3. Adaptateur 1/2"-14 NPT

**Figure 10**  
Doigts de gant (laiton, tube en cuivre)



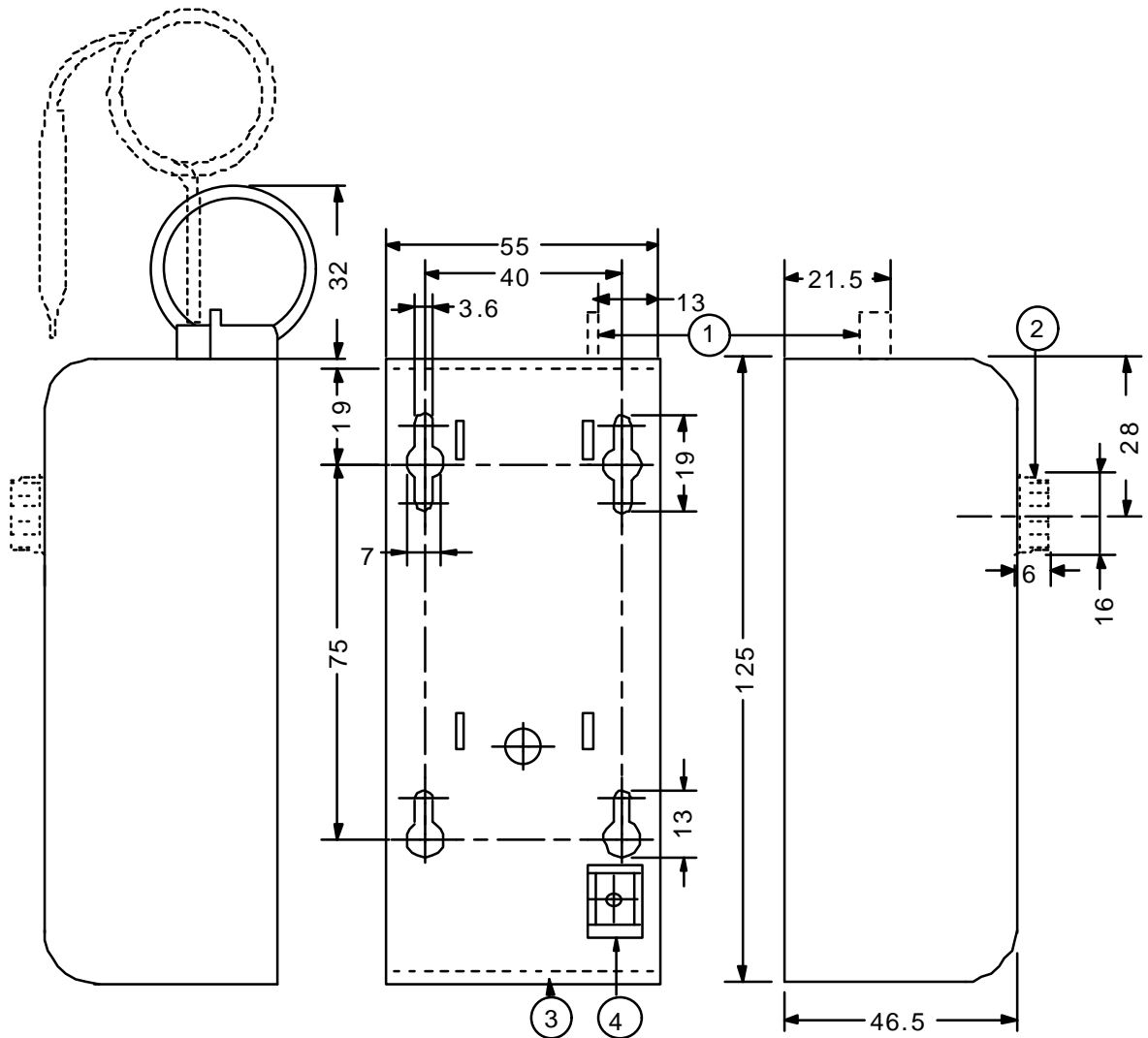
**Figure 11**  
Bride pour montage sur gaine utilisable  
avec presse-étoupe FTG13A-600R.  
Référence T752-1001



1. Capillaire pour bulbe style 1b
2. Contre écrou
3. Rondelles
4. Joint
5. Raccord fileté, 1/2 " - 14 NPT
6. Bulbe

**Figure 12**  
Presse-étoupe  
Référence FTG13A-600R

## Dimensions (en mm)



- 1 Levier de réarmement
- 2 Bouton de réglage fourni avec le régulateur (non monté)
- 3 Trou de passage  $\varnothing$  22,3 mm pour connecteur PG16
- 4 Vis de raccordement à la terre

Figure 13

## Caractéristiques techniques

<b>Homologations</b>	Directive basse tension et homologation CEM	
<b>Plage de fonctionnement</b>	-35 à +290° C. Voir tableau de sélection	
<b>Différentiel</b>	Voir tableau de sélection	
<b>Réglage du différentiel</b>	Différentiel réglable (types A19ABC et A19BBC) par levier de réglage situé sous le couvercle	
<b>Styles de bulbe</b>	Styles 1a, 1b, 2, 3, 4h et 20 (voir dessin page 3)	
<b>Pouvoirs de coupure</b>	15(8) A, 230 Vca ; sauf : A19AAF et A19DAF : 15(3) A 230 Vca, et A19ABC-9036/9037 : 15(5) A 230 Vca	
<b>Limites de température ambiante</b>	-35 à +55°C	
<b>Passer câble</b>	Trous Ø 22,3 mm pour connecteur PG16	
<b>Matériaux</b>	Boîtier	acier laminé à froid (épaisseur : 1,75 mm)
	Couvercle	ABS plastique (épaisseur : 1,5 mm)
<b>Protection</b>	IP30	
<b>Poids</b>	<b>Emballage Individuel</b>	0,4 kg
	<b>Vrac</b>	10 kg (24 pièces)
<b>Dimensions</b>	voir dessin	

Les valeurs ci-dessus sont nominales et conformes aux normes généralement admises dans l'industrie. Dans le cas d'applications dépassant ces spécifications, consultez au préalable l'agence Johnson Controls la plus proche ou son représentant. Johnson Controls France décline toute responsabilité pour les dommages résultant d'une mauvaise utilisation de ses produits.



### Johnson Controls France

46/48 avenue Kléber – BP9 – 92702 Colombes cedex

Tél : 01 46 13 16 00 - Fax 01 47 80 93 83

Certifié ISO9001

SA au capital de 2 287 500 € - R.C.S Nanterre B 602 062 572

Document non contractuel pouvant être modifié sans préavis

Imprimé en Europe