

CHAPTER 3 ■ HERMETIC FILTER DRIERS CERTIFIED BY UNDERWRITERS LABORATORIES INC. FOR REFRIGERATION PLANTS THAT USE HCFC, HFC OR HFO REFRIGERANTS



APPLICATIONS

The filters in series 42-43, DF2-DF3, illustrated in this chapter are designed for installation on commercial refrigeration systems and on civil and industrial air conditioning plants that use the following refrigerant fluids:

- HCFC (R22)
- HFC (R134a, R404A, R407C, R410A, or R507)
- HFO and HFO/HFC mixtures (R1234ze, R448A, R449A, R450A, and R452A)

belonging to Group 2, as defined in Article 13, Chapter 1, Point (b) of Directive 2014/68/EU, with reference to EC Regulation No. 1272/2008.

The filters in series 42-43, DF2-DF3, (with the exception of models 4275/--, 4375/--, DF275/--, and DF375/--) can be installed on systems that use the following refrigeration fluids, too:

- HFC (R32)
- HFO (R1234yf)

classified as A2L in the ASHRAE 34-2013 standard, and belonging to Group 1, as defined in Article 13, Chapter 1, Point (a) of Directive 2014/68/EU, with reference to EC Regulation No. 1272/2008.

For specific applications with refrigerant fluids not listed above, please contact Castel Technical Department.

CONSTRUCTION

Filters in series 42-43: The filter is completely manufactured in steel, with threaded connections, SAE FLARE, in copper-plated steel. The product range also includes types with copper plated solder connections, offering the possibility to solder the copper pipe inside the connections (ODS).

On specific customer request, Castel is also able to supply filters in series 42-43 with connections:

- ORS (O-Ring Seal) according to SAE Standard J 1453.
- ORP (O-Ring Pilot) according to IMACA Standard 305.

Filters in series DF2-DF3: the filter body is made completely from steel with threaded connections, SAE FLARE, made from nickel plated steel. The product range also includes types with copper connections, EN 12735-1 - Cu-DHP, offering the possibility to solder the copper pipe inside the connections (ODS). On specific customer request, Castel can supply filters in series DF2-DF3 with ORS (O-Ring Seal) connections according to SAE Standard J 1453.

Filters in series 42 e DF2: The cartridges are made from moulding a dehydrating filler, made from 80% 3 Å molecular sieves and 20% activated alumina, with a suitable binder. The use of a blend of molecular sieves – activated alumina, grant the cartridges a very high deacidifying capacity maintaining very good moisture adsorption characteristics. The presence of a controlled and defined percentage of activated alumina, lower than the maximum value recommended by ASERCOM, maintains the original concentration of additives in the polyester oil.

Filters in series 43 e DF3: The cartridges are made from moulding a dehydrating filler, made completely from 3 Å molecular sieves, with a suitable binder. The choice of using only 3 Å molecular sieves as the dehydrating material grants the cartridge extraordinary moisture adsorption capacity while maintaining reasonable deacidifying characteristics.

The manufacturing process allows both products to be compact and strong, making them resistant to impact and abrasion. The cartridge is shaped to offer the incoming fluid maximum possible surface area. The internal cavity is positioned in such a way as to ensure a uniform wall thickness. As a result, the fluid encounters constant resistance, flows linearly, ensuring efficient dehydration and minimum charge loss. The cartridge is chemically inert, not

deliquescent, does not react with refrigerating fluids, and is capable of capturing all oil by-products in the circuit. Impurities accumulate in the ring between the metal shell and the cartridge. This prevents the filter from clogging.

APPROVALS

Filters in series 42-43 and DF2-DF3 have been approved by the American certification authority Underwriters Laboratories Inc. Filters in series 42-43 are certified UL Listed for the USA with file SA7054, in compliance with American standard UL 207. Filters in series DF2-DF3 are certified UL-CSA Listed for the USA and Canada with file SA7054, in compliance with American standard UL 207 and Canadian standard CSA C22.2 No. 140.3-15.

FILTER SELECTION BASED ON REFRIGERANT FLOW CAPACITY

Refrigerant flow capacities shown in Table 8 and 15 refer to the following operating conditions according to ARI STANDARD 710-2009:

- Liquid temperature + 30 °C
- Evaporating temperature - 15 °C

Total pressure drop, including inlet and outlet connections, 0.07 bar / 0.14 bar

For different operating conditions apply the following formula:

$$Q = Q_{ref} \times L_1$$

where:

Q = required refrigeration flow capacity [kW]

Q_{ref} = reference refrigeration flow capacity [kW] (see Tables 8 or 15)

L_1 = flow capacity correction factor in presence of operative temperatures different from reference conditions. (See Table 9)

EXAMPLE

Refrigerant: R404A

Required refrigeration flow capacity: 15 [kW]

Liquid temperature: + 40 [°C]

Evaporating temperature: - 10 [°C]

Set pressure drop: 0.14 [bar]

Filter with 100% molecular sieve cartridge and ODF solder connections

$$Q = Q_{ref} \times L_1 \quad 15 = Q_{ref} \times 0.86$$

$$Q_{ref} = 15/0.86 = 17.44 \text{ [kW]}$$

Comparing the reference flow capacity obtained with the values indicated in Table 8, the choice falls on filter model 4305/3S with a flow capacity of 17.8 kW, with a pressure drop of 0.14 bar.

FILTER SELECTION BASED ON DEHYDRATION CAPACITY

System Data:

Refrigerant fluid: R407C

Liquid temperature: +50°C

Refrigerant charge: 34 Kg

According to ARI STANDARD 710-2009 and DIN 8949:2000, the adsorption capacity of the filter drier is given by:

$$(1,050 - 50) \times 34 / 1,000 = 34 \text{ g of H}_2\text{O}$$

1,050 ppm. = moisture in the refrigerant entering the filter according to ARI STANDARD 710-2004 and DIN 8949:2000

50 ppm. = moisture in the refrigerant flowing out the filter according to ARI STANDARD 710-2004 and DIN 8949:2000

Comparing the adsorption capacity required with the values shown in table 10, filter 4341 should be selected, which has an adsorption capacity at 50 °C of 40.5 g of H₂O.

If the manufacturer indicates the drying capacity of their products in water drops, remembered that:

$$1 \text{ g H}_2\text{O} = 20 \text{ water drops.}$$

In this case, and when a molecular sieve filter dryer is selected, the following result is obtained:

$$34 \times 20 = 680 \text{ water drops.}$$

If moisture exceeds the values specified in ARI STANDARD 710-2009 and DIN 8949:2000, a filter with a greater adsorption capacity must be selected.

TABLE 6: General characteristics of hermetic filter driers. SAE Flare connections

Catalogue Number		International Reference	Block Filtering Surface [cm ²]	Nominal Volume [cm ³]	Connections	PS [bar]	TS [°C]		TA [°C]		Risk Category according to PED Recast
100% molecular sieves	80% molecular sieves + 20% activated alumina						min.	max.	min.	max.	
4303/2	4203/2	032	47	50	1/4"	45 (1)	- 40	+ 80	- 20	+ 50	Art. 4.3
4303/3	4203/3	033									
4305/2	4205/2	052	70	80	1/4"						
4305/3	4205/3	053			3/8"						
4308/2	4208/2	082	103	130	1/4"						
4308/3	4208/3	083			3/8"						
4308/4	4208/4	084			1/2"						
4316/2	4216/2	162	155	250	1/4"						
4316/3	4216/3	163			3/8"						
4316/4	4216/4	164			1/2"						
4316/5	4216/5	165			5/8"						
4330/3	4230/3	303	310	500	3/8"						
4330/4	4230/4	304			1/2"						
4330/5	4230/5	305			5/8"						
4332/4	4232/4	304	255	500	1/2"						
4332/5	4232/5	305			5/8"						
4341/4	-	414	330	670	1/2"						
4341/5	4241/5	415			5/8"						
4341/6	4241/6	416			3/4"						
4303/2F (2)	-	-	47	50	1/4"						
4305/2F (2)	-	-	70	80	1/4"						
4308/2F (2)	-	-	103	130	1/4"						
4308/3F (2)	-	-			3/8"						
4316/3F (2)	-	-	155	250	3/8"						

(1) : MWP = 435 psi according to UL approval for filters series 4203 , 4205 , 4216 , 4232, 4303 , 4305 , 4316 , 4332

MWP = 400 psi according to UL approval for filters series 4208 , 4230 , 4341, 4208 , 4330 , 4341

(2) : Male-female connections (Inlet female)

TABLE 7: General characteristics of hermetic filter driers. ODS connections

Catalogue Number		International Reference	Block Filtering Surface [cm ²]	Nominal Volume [cm ³]	Connections				PS [bar]	TS [°C]		TA [°C]		Risk Category according to PED Recast
100% molecular sieves	80% molecular sieves + 20% activated alumina				ODS		ODM			min.	max.	min.	max.	
					Ø [in.]	Ø [mm]	Ø [in.]	Ø [mm]						
4303/2S	4203/2S	032S	47	50	1/4"	-	3/8"	-	45 (1)	- 40	+ 80	- 20	+ 50	Art. 4.3
4303/3S	-	033S			3/8"	-	1/2"	-						
4305/2S	4205/2S	052S	70	80	1/4"	-	3/8"	-						
4305/3S	4205/3S	053S			3/8"	-	1/2"	-						
4305/M10S	4205/M10S	-			-	10	-	12						
4308/2S	4208/2S	082S	103	130	1/4"	-	3/8"	-						
4308/3S	4208/3S	083S			3/8"	-	1/2"	-						
4308/M10S	4208/M10S	-			-	10	-	12						
4308/M12S	4208/M12S	-			-	12	-	14						
4308/4S	4208/4S	084S			1/2"	-	5/8"	16						
4316/3S	4216/3S	163S	155	250	3/8"	-	1/2"	-						
4316/M10S	4216/M10S	-			-	10	-	12						
4316/M12S	4216/M12S	-			-	12	-	14						
4316/4S	4216/4S	164S			1/2"	-	5/8"	16						
4316/5S	4216/5S	165S			5/8"	16	3/4"	-						
4316/7S	-	167S			7/8"	-	1.1/8"	-						
4330/3S	4230/3S	303S	310	500	3/8"	-	1/2"	-						
4330/4S	4230/4S	304S			1/2"	-	5/8"	16						
4330/5S	4230/5S	305S			5/8"	16	3/4"	-						
4330/7S	-	307S			7/8"	-	1.1/8"	-						
4330/9S	-	309S			1.1/8"	-	1.3/8"	35						
4332/4S	4232/4S	304S	255	500	1/2"	-	5/8"	16						
4332/5S	4232/5S	305S			5/8"	16	3/4"	-						
4341/4S	-	414S	330	670	1/2"	-	5/8"	16						
4341/5S	4241/5S	415S			5/8"	16	3/4"	-						
4341/6S	4241/6S	416S			3/4"	-	7/8"	-						
4341/7S	4241/7S	417S			7/8"	-	1.1/8"	-						
4375/4S	4275/4S	754S	660	1340	1/2"	-	5/8"	16						
4375/5S	4275/5S	755S			5/8"	16	3/4"	-						
4375/6S	4275/6S	756S			3/4"	-	7/8"	-						
4375/7S	4275/7S	757S			7/8"	-	1.1/8"	-						
4375/9S	4275/9S	759S			1.1/8"	-	1.3/8"	35						

(1) : MWP = 435 psi according to UL approval for filters series 4203 , 4205 , 4216 , 4232, 4275, 4303 , 4305 , 4316 , 4332, 4375
MWP = 400 psi according to UL approval for filters series 4208 , 4230 , 4341, 4208 , 4330 , 4341

TABLE 8: Refrigerant flow capacity of hermetic filter driers

Catalogue Number		Pressure drop 0,07 bar (1) [kW]												
100% molecular sieves	80% molecular sieves + 20% activated alumina	R134a	R22	R32	R404A	R407C	R410A	R507	R1234yf	R1234ze	R448A	R449A	R450A	R452A
4303/2	4203/2	6,4	7,0	30,9	4,6	6,6	6,8	4,4	4,7	5,7	6,1	6,0	5,1	4,6
4303/2F	–	6,4	7,0	30,9	4,6	6,6	6,8	4,4	4,7	5,7	6,1	6,0	5,1	4,6
4303/2S	4203/2S	7,9	8,6	37,9	5,6	8,1	8,3	5,5	5,7	7,0	7,5	7,4	6,3	5,7
4303/3	4203/3	14,8	16,1	71,0	10,5	15,2	15,6	10,2	10,7	13,0	14,0	13,8	11,8	10,7
4303/3S	–	18,6	20,3	89,6	13,3	19,2	19,7	12,9	13,5	16,4	17,7	17,5	14,9	13,4
4305/2	4205/2	6,6	7,2	31,8	4,7	6,8	7,0	4,6	4,8	5,8	6,3	6,2	5,3	4,8
4305/2F	–	6,6	7,2	31,8	4,7	6,8	7,0	4,6	4,8	5,8	6,3	6,2	5,3	4,8
4305/2S	4205/2S	8,2	8,9	39,3	5,8	8,4	8,6	5,7	5,9	7,2	7,8	7,7	6,5	5,9
4305/3	4205/3	15,2	16,6	73,2	10,9	15,7	16,1	10,5	11,0	13,4	14,5	14,3	12,2	11,0
4305/3S	4205/3S	19,3	21,0	92,7	13,7	19,8	20,3	13,3	14,0	17,0	18,3	18,1	15,4	13,9
4305/M10S	–	19,3	21,0	92,7	13,7	19,8	20,3	13,3	14,0	17,0	18,3	18,1	15,4	13,9
4308/2	4208/2	6,9	7,5	33,1	4,9	7,1	7,3	4,8	5,0	6,1	6,5	6,5	5,5	5,0
4308/2F	–	6,9	7,5	33,1	4,9	7,1	7,3	4,8	5,0	6,1	6,5	6,5	5,5	5,0
4308/2S	4208/2S	8,4	9,2	40,6	6,0	8,7	8,9	5,8	6,1	7,5	8,0	7,9	6,7	6,1
4308/3	4208/3	17,9	19,5	86,0	12,8	18,4	18,9	12,4	13,0	15,8	17,0	16,8	14,3	12,9
4308/3F	–	17,9	19,5	86,0	12,8	18,4	18,9	12,4	13,0	15,8	17,0	16,8	14,3	12,9
4308/3S	4208/3S	22,6	24,7	109,0	16,2	23,3	23,9	15,7	16,4	20,0	21,5	21,2	18,1	16,4
4308/M10S	–	22,6	24,7	109,0	16,2	23,3	23,9	15,7	16,4	20,0	21,5	21,2	18,1	16,4
4308/M12S	–	28,7	31,3	138,1	20,5	29,6	30,3	19,9	20,8	25,4	27,3	26,9	22,9	20,7
4308/4	4208/4	23,8	25,9	114,3	16,9	24,5	25,1	16,4	17,2	21,0	22,6	22,3	19,0	17,1
4308/4S	4208/4S	28,7	31,3	138,1	20,5	29,6	30,3	19,9	20,8	25,4	27,3	26,9	22,9	20,7
4316/2	4216/2	6,9	7,5	33,1	4,9	7,1	7,3	4,8	5,0	6,1	6,5	6,5	5,5	5,0
4316/3	4216/3	19,5	21,3	94,0	13,9	20,1	20,6	13,5	14,2	17,3	18,6	18,3	15,6	14,1
4316/3F	–	19,5	21,3	94,0	13,9	20,1	20,6	13,5	14,2	17,3	18,6	18,3	15,6	14,1
4316/3S	4216/3S	24,4	26,6	117,4	17,4	25,1	25,8	16,9	17,7	21,5	23,2	22,9	19,5	17,6
4316/M10S	–	24,4	26,6	117,4	17,4	25,1	25,8	16,9	17,7	21,5	23,2	22,9	19,5	17,6
4316/M12S	–	33,8	36,9	162,8	24,1	34,9	35,8	23,4	24,5	29,9	32,2	31,7	27,0	24,4
4316/4	4216/4	28,0	30,5	134,6	19,9	28,8	29,6	19,4	20,3	24,7	26,6	26,2	22,3	20,2
4316/4S	4216/4S	33,8	36,9	162,8	24,1	34,9	35,8	23,4	24,5	29,9	32,2	31,7	27,0	24,4
4316/5	4216/5	37,2	40,6	179,1	26,6	38,4	39,3	25,8	27,0	32,9	35,4	34,9	29,7	26,9
4316/5S	4216/5S	44,7	48,7	214,9	31,8	46,0	47,2	30,9	32,4	39,4	42,5	41,9	35,6	32,2
4316/7S	–	47,3	51,6	227,7	33,7	48,8	50,0	32,8	34,3	41,8	45,0	44,4	37,8	34,2
4330/3	4230/3	21,5	23,4	103,2	15,3	22,1	22,7	14,9	15,6	19,0	20,4	20,1	17,1	15,5
4330/3S	4230/3S	26,9	29,3	129,3	19,2	27,7	28,4	18,6	19,5	23,7	25,5	25,2	21,4	19,4
4330/4	4230/4	30,6	33,4	147,4	21,8	31,6	32,4	21,2	22,2	27,1	29,1	28,7	24,4	22,1
4330/4S	4230/4S	37,0	40,4	178,2	26,4	38,2	39,1	25,7	26,9	32,7	35,2	34,7	29,6	26,7
4330/5	4230/5	38,4	41,9	184,9	27,4	39,6	40,6	26,6	27,9	33,9	36,5	36,0	30,7	27,7
4330/5S	4230/5S	46,2	50,4	222,4	33,0	47,6	48,8	32,0	33,5	40,8	43,9	43,3	36,9	33,4
4330/7S	–	48,8	53,2	234,7	34,8	50,3	51,6	33,8	35,4	43,1	46,4	45,8	38,9	35,2
4330/9S	–	48,8	53,2	234,7	34,8	50,3	51,6	33,8	35,4	43,1	46,4	45,8	38,9	35,2
4332/4	4232/4	33,3	36,3	160,2	23,7	34,3	35,2	23,1	24,1	29,4	31,7	31,2	26,6	24,0
4332/4S	4232/4S	40,2	43,8	193,2	28,6	41,4	42,4	27,8	29,1	35,5	38,2	37,7	32,1	29,0
4332/5	4232/5	39,5	43,1	190,2	28,2	40,7	41,8	27,4	28,7	34,9	37,6	37,1	31,5	28,5
4332/5S	4232/5S	47,8	52,1	229,9	34,1	49,2	50,5	33,1	34,6	42,2	45,4	44,8	38,1	34,5
4341/4	–	34,3	37,4	165,0	24,5	35,3	36,2	23,7	24,9	30,3	32,6	32,2	27,4	24,8
4341/4S	–	40,9	44,6	196,8	29,2	42,1	43,2	28,3	29,7	36,1	38,9	38,4	32,6	29,5
4341/5	4241/5	40,5	44,2	195,0	28,9	41,8	42,8	28,1	29,4	35,8	38,5	38,0	32,4	29,3
4341/5S	4241/5S	49,1	53,5	236,0	35,0	50,6	51,8	34,0	35,6	43,3	46,7	46,0	39,2	35,4
4341/6	4241/6	66,6	72,6	320,3	47,5	68,6	70,3	46,1	48,3	58,8	63,3	62,4	53,1	48,1
4341/6S	4241/6S	66,6	72,6	320,3	47,5	68,6	70,3	46,1	48,3	58,8	63,3	62,4	53,1	48,1
4341/7S	4241/7S	73,5	80,2	353,8	52,5	75,8	77,7	50,9	53,3	65,0	69,9	69,0	58,7	53,1
4375/4S	4275/4S	52,9	57,7	–	37,7	54,5	55,9	36,6	–	46,7	50,3	49,6	42,2	38,2
4375/5S	4275/5S	54,0	58,9	–	38,5	55,7	57,1	37,4	–	47,7	51,4	50,7	43,1	39,0
4375/6S	4275/6S	79,9	87,1	–	57,0	82,3	84,4	55,3	–	70,6	76,0	74,9	63,8	57,7
4375/7S	4275/7S	92,0	100,3	–	65,6	94,8	97,2	63,7	–	81,2	87,5	86,3	73,4	66,4
4375/9S	4275/9S	95,6	104,3	–	68,2	98,6	101,1	66,2	–	84,5	90,9	89,7	76,3	69,0

(1) : Maximum values of the refrigerant flow capacity at which the drier can be used when fluid dehydration is not the a major problem, provided that the original moisture is limited before the installation of the drier.
 The maximum refrigerant flow capacities are referred to a total pressure drop of 0,07 bar / 0,14 bar , inlet and outlet connections included, (according to ARI STANDARD 710-2009 - with liquid temperature at + 30 °C and evaporating temperature at - 15 °C)

Continued

TABLE 8: Refrigerant flow capacity of hermetic filter driers

Catalogue Number		Pressure drop 0,14 bar (1) [kW]													
100% molecular sieves	80% molecular sieves + 20% activated alumina	R134a	R22	R32	R404A	R407C	R410A	R507	R1234yf	R1234ze	R448A	R449A	R450A	R452A	
4303/2	4203/2	7,7	8,4	37,1	5,5	7,9	8,1	5,3	5,6	6,8	7,3	7,2	6,1	5,6	
4303/2F	–	7,7	8,4	37,1	5,5	7,9	8,1	5,3	5,6	6,8	7,3	7,2	6,1	5,6	
4303/2S	4203/2S	9,5	10,3	45,5	6,7	9,8	10,0	6,6	6,9	8,4	9,0	8,9	7,6	6,8	
4303/3	4203/3	17,7	19,3	85,2	12,6	18,3	18,7	12,3	12,8	15,6	16,8	16,6	14,1	12,8	
4303/3S	–	22,3	24,4	107,5	15,9	23,0	23,6	15,5	16,2	19,7	21,2	20,9	17,8	16,1	
4305/2	4205/2	7,9	8,6	38,1	5,7	8,2	8,4	5,5	5,7	7,0	7,5	7,4	6,3	5,7	
4305/2F	–	7,9	8,6	38,1	5,7	8,2	8,4	5,5	5,7	7,0	7,5	7,4	6,3	5,7	
4305/2S	4205/2S	10,6	11,6	51,0	7,6	10,9	11,2	7,3	7,7	9,4	10,1	10,0	8,5	7,7	
4305/3	4205/3	19,8	21,6	95,2	14,1	20,4	20,9	13,7	14,4	17,5	18,8	18,6	15,8	14,3	
4305/3S	4205/3S	25,0	27,3	120,4	17,9	25,8	26,5	17,3	18,2	22,1	23,8	23,5	20,0	18,1	
4305/M10S	–	25,0	27,3	120,4	17,9	25,8	26,5	17,3	18,2	22,1	23,8	23,5	20,0	18,1	
4308/2	4208/2	8,9	9,8	43,0	6,4	9,2	9,4	6,2	6,5	7,9	8,5	8,4	7,1	6,5	
4308/2F	–	8,9	9,8	43,0	6,4	9,2	9,4	6,2	6,5	7,9	8,5	8,4	7,1	6,5	
4308/2S	4208/2S	11,0	12,0	52,8	7,8	11,3	11,6	7,6	8,0	9,7	10,4	10,3	8,8	7,9	
4308/3	4208/3	23,2	25,4	111,8	16,6	24,0	24,6	16,1	16,9	20,5	22,1	21,8	18,6	16,8	
4308/3F	–	23,2	25,4	111,8	16,6	24,0	24,6	16,1	16,9	20,5	22,1	21,8	18,6	16,8	
4308/3S	4208/3S	29,4	32,1	141,7	21,0	30,3	31,1	20,4	21,4	26,0	28,0	27,6	23,5	21,3	
4308/M10S	–	29,4	32,1	141,7	21,0	30,3	31,1	20,4	21,4	26,0	28,0	27,6	23,5	21,3	
4308/M12S	–	37,3	40,7	179,5	26,6	38,5	39,4	25,8	27,1	33,0	35,5	35,0	29,8	26,9	
4308/4	4208/4	30,9	33,7	148,6	22,0	31,8	32,6	21,4	22,4	27,3	29,4	29,0	24,6	22,3	
4308/4S	4208/4S	37,3	40,7	179,5	26,6	38,5	39,4	25,8	27,1	33,0	35,5	35,0	29,8	26,9	
4316/2	4216/2	9,3	10,1	44,7	6,6	9,6	9,8	6,4	6,7	8,2	8,8	8,7	7,4	6,7	
4316/3	4216/3	26,4	28,8	126,9	18,8	27,2	27,9	18,3	19,1	23,3	25,1	24,7	21,0	19,0	
4316/3F	–	26,4	28,8	126,9	18,8	27,2	27,9	18,3	19,1	23,3	25,1	24,7	21,0	19,0	
4316/3S	4216/3S	32,9	35,9	158,4	23,5	33,9	34,8	22,8	23,9	29,1	31,3	30,9	26,3	23,8	
4316/M10S	–	32,9	35,9	158,4	23,5	33,9	34,8	22,8	23,9	29,1	31,3	30,9	26,3	23,8	
4316/M12S	–	45,7	49,8	219,8	32,6	47,1	48,3	31,6	33,1	40,4	43,4	42,8	36,5	33,0	
4316/4	4216/4	37,8	41,2	181,7	26,9	38,9	39,9	26,1	27,4	33,4	35,9	35,4	30,1	27,3	
4316/4S	4216/4S	45,7	49,8	219,8	32,6	47,1	48,3	31,6	33,1	40,4	43,4	42,8	36,5	33,0	
4316/5	4216/5	50,3	54,8	241,8	35,8	51,8	53,1	34,8	36,4	44,4	47,8	47,1	40,1	36,3	
4316/5S	4216/5S	60,3	65,7	290,1	43,0	62,1	63,7	41,7	43,7	53,3	57,3	56,5	48,1	43,5	
4316/7S	–	63,9	69,7	307,3	45,6	65,8	67,5	44,2	46,3	56,4	60,7	59,9	51,0	46,1	
4330/3	4230/3	29,0	31,6	139,4	20,7	29,9	30,6	20,1	21,0	25,6	27,5	27,2	23,1	20,9	
4330/3S	4230/3S	36,3	39,6	174,5	25,9	37,4	38,3	25,1	26,3	32,0	34,5	34,0	29,0	26,2	
4330/4	4230/4	41,3	45,1	198,9	29,5	42,6	43,7	28,6	30,0	36,5	39,3	38,8	33,0	29,8	
4330/4S	4230/4S	50,0	54,5	240,6	35,7	51,5	52,8	34,6	36,3	44,2	47,6	46,9	39,9	36,1	
4330/5	4230/5	51,9	56,6	249,6	37,0	53,5	54,8	35,9	37,6	45,8	49,3	48,6	41,4	37,4	
4330/5S	4230/5S	62,4	68,0	300,2	44,5	64,3	65,9	43,2	45,2	55,1	59,3	58,5	49,8	45,0	
4330/7S	–	65,9	71,8	316,9	47,0	67,9	69,6	45,6	47,8	58,2	62,6	61,8	52,6	47,5	
4330/9S	–	65,9	71,8	316,9	47,0	67,9	69,6	45,6	47,8	58,2	62,6	61,8	52,6	47,5	
4332/4	4232/4	46,6	50,8	224,2	33,2	48,0	49,2	32,3	33,8	41,2	44,3	43,7	37,2	33,6	
4332/4S	4232/4S	56,2	61,3	270,5	40,1	57,9	59,4	38,9	40,8	49,7	53,5	52,7	44,9	40,6	
4332/5	4232/5	55,3	60,3	266,2	39,5	57,0	58,5	38,3	40,1	48,9	52,6	51,9	44,2	39,9	
4332/5S	4232/5S	66,9	72,9	321,8	47,7	68,9	70,7	46,3	48,5	59,1	63,6	62,7	53,4	48,3	
4341/4	–	51,4	56,1	247,5	36,7	53,0	54,4	35,6	37,3	45,4	48,9	48,2	41,1	37,1	
4341/4S	–	61,3	66,9	295,2	43,8	63,2	64,8	42,5	44,5	54,2	58,3	57,5	49,0	44,3	
4341/5	4241/5	60,8	66,3	292,5	43,4	62,7	64,2	42,1	44,1	53,7	57,8	57,0	48,5	43,9	
4341/5S	4241/5S	73,6	80,3	354,1	52,5	75,8	77,8	51,0	53,4	65,0	70,0	69,0	58,7	53,1	
4341/6	4241/6	99,9	108,9	480,5	71,2	102,9	105,5	69,2	72,4	88,2	95,0	93,7	79,7	72,1	
4341/6S	4241/6S	99,9	108,9	480,5	71,2	102,9	105,5	69,2	72,4	88,2	95,0	93,7	79,7	72,1	
4341/7S	4241/7S	110,3	120,3	530,8	78,7	113,7	116,6	76,4	80,0	97,4	104,9	103,5	88,1	79,6	
4375/4S	4275/4S	79,4	86,6	–	56,6	81,8	83,9	55,0	–	70,1	75,5	74,4	63,4	57,3	
4375/5S	4275/5S	81,0	88,4	–	57,8	83,5	85,6	56,1	–	71,6	77,0	76,0	64,7	58,5	
4375/6S	4275/6S	119,8	130,7	–	85,4	123,5	126,6	83,0	–	105,8	113,9	112,4	95,6	86,5	
4375/7S	4275/7S	138,0	150,5	–	98,4	142,2	145,8	95,5	–	121,9	131,2	129,4	110,1	99,6	
4375/9S	4275/9S	143,5	156,5	–	102,3	147,8	151,6	99,3	–	126,7	136,4	134,5	114,5	103,6	

(1) : Maximum values of the refrigerant flow capacity at which the drier can be used when fluid dehydration is not the a major problem, provided that the original moisture is limited before the installation of the drier.

The maximum refrigerant flow capacities are referred to a total pressure drop of 0,07 bar / 0,14 bar , inlet and outlet connections included, (according to ARI STANDARD 710-2009 - with liquid temperature at + 30 °C and evaporating temperature at - 15 °C)

TABLE 9 - Correction factors of the refrigeration capacity for temperatures different from standard values

Refrigerant	Liquid temperature [°C]	Evaporating temperature [°C]										
		+ 10	+ 5	0	- 5	- 10	- 15	- 20	- 25	- 30	-35	- 40
R134a	15	1,27	1,25	1,23	1,21	1,19	1,17	1,15	1,13	1,11	1,08	1,06
	20	1,21	1,19	1,18	1,15	1,13	1,11	1,09	1,07	1,05	1,03	1,01
	25	1,16	1,14	1,12	1,10	1,08	1,06	1,04	1,01	0,99	0,97	0,95
	30	1,10	1,08	1,06	1,04	1,02	1,00	0,98	0,96	0,94	0,92	0,89
	35	1,04	1,02	1,00	0,98	0,96	0,94	0,92	0,90	0,88	0,86	0,84
	40	0,98	0,96	0,95	0,93	0,91	0,89	0,87	0,84	0,82	0,80	0,78
	45	0,92	0,91	0,89	0,87	0,85	0,83	0,81	0,79	0,77	0,75	0,72
	50	0,87	0,85	0,83	0,81	0,79	0,77	0,75	0,73	0,71	0,69	0,67
	55	0,81	0,79	0,77	0,75	0,73	0,71	0,69	0,67	0,65	0,63	0,61
R22	15	1,20	1,19	1,18	1,17	1,15	1,14	1,13	1,12	1,10	1,09	1,07
	20	1,15	1,14	1,13	1,12	1,11	1,09	1,08	1,07	1,05	1,04	1,03
	25	1,11	1,10	1,08	1,07	1,06	1,05	1,03	1,02	1,01	0,99	0,98
	30	1,06	1,05	1,04	1,02	1,01	1,00	0,99	0,97	0,96	0,95	0,93
	35	1,01	1,00	0,99	0,98	0,96	0,95	0,94	0,93	0,91	0,90	0,88
	40	0,96	0,95	0,94	0,93	0,92	0,90	0,89	0,88	0,86	0,85	0,84
	45	0,91	0,90	0,89	0,88	0,87	0,85	0,84	0,83	0,82	0,80	0,79
	50	0,86	0,85	0,84	0,83	0,82	0,81	0,79	0,78	0,77	0,75	0,74
	55	0,81	0,80	0,79	0,78	0,77	0,76	0,74	0,73	0,72	0,70	0,69
R32	15	1,17	1,16	1,16	1,16	1,15	1,15	1,14	1,13	1,12	1,12	1,11
	20	1,12	1,12	1,11	1,11	1,10	1,10	1,09	1,08	1,08	1,07	1,06
	25	1,07	1,07	1,06	1,06	1,05	1,05	1,04	1,04	1,03	1,02	1,01
	30	1,02	1,02	1,01	1,01	1,01	1,00	0,99	0,99	0,98	0,97	0,96
	35	0,97	0,97	0,96	0,96	0,96	0,95	0,94	0,94	0,93	0,92	0,91
	40	0,92	0,92	0,91	0,91	0,90	0,90	0,89	0,89	0,88	0,87	0,86
	45	0,87	0,86	0,86	0,86	0,85	0,85	0,84	0,83	0,83	0,82	0,81
	50	0,81	0,81	0,81	0,80	0,80	0,79	0,79	0,78	0,77	0,77	0,76
	55	0,76	0,76	0,75	0,75	0,74	0,74	0,73	0,73	0,72	0,71	0,70
R404A	15	1,35	1,33	1,31	1,29	1,26	1,24	1,21	1,19	1,16	1,13	1,11
	20	1,27	1,25	1,23	1,21	1,18	1,16	1,13	1,11	1,08	1,06	1,03
	25	1,19	1,17	1,15	1,13	1,10	1,08	1,06	1,03	1,00	0,98	0,95
	30	1,11	1,09	1,07	1,05	1,02	1,00	0,98	0,95	0,93	0,90	0,87
	35	1,03	1,01	0,99	0,97	0,94	0,92	0,90	0,87	0,85	0,82	0,79
	40	0,95	0,93	0,90	0,88	0,86	0,84	0,81	0,79	0,76	0,74	0,71
	45	0,86	0,84	0,82	0,80	0,78	0,75	0,73	0,71	0,68	0,66	0,63
	50	0,77	0,76	0,74	0,71	0,69	0,67	0,65	0,62	0,60	0,58	0,55
	55	0,69	0,67	0,65	0,63	0,61	0,58	0,56	0,54	0,52	0,49	0,47
R407C	15	1,26	1,24	1,23	1,21	1,19	1,18	1,16	1,14	1,12	1,10	1,08
	20	1,20	1,18	1,17	1,15	1,13	1,12	1,10	1,08	1,06	1,04	1,03
	25	1,14	1,12	1,11	1,09	1,08	1,06	1,04	1,02	1,01	0,99	0,97
	30	1,08	1,06	1,05	1,03	1,02	1,00	0,98	0,97	0,95	0,93	0,91
	35	1,02	1,00	0,99	0,97	0,96	0,94	0,92	0,91	0,89	0,87	0,85
	40	0,96	0,94	0,93	0,91	0,90	0,88	0,86	0,85	0,83	0,81	0,79
	45	0,89	0,88	0,87	0,85	0,84	0,82	0,80	0,79	0,77	0,75	0,73
	50	0,83	0,82	0,80	0,79	0,77	0,76	0,74	0,72	0,71	0,69	0,67
	55	0,77	0,76	0,74	0,73	0,71	0,70	0,68	0,66	0,65	0,63	0,61

Continued

TABLE 9 - Correction factors of the refrigeration capacity for temperatures different from standard values

Refrigerant	Liquid temperature [°C]	Evaporating temperature [°C]										
		+ 10	+ 5	0	- 5	- 10	- 15	- 20	- 25	- 30	- 35	- 40
R410A	15	1,24	1,23	1,22	1,21	1,20	1,19	1,17	1,16	1,15	1,13	1,12
	20	1,17	1,17	1,16	1,15	1,14	1,13	1,11	1,10	1,09	1,07	1,06
	25	1,11	1,10	1,09	1,08	1,07	1,06	1,05	1,04	1,02	1,01	1,00
	30	1,05	1,04	1,03	1,02	1,01	1,00	0,99	0,98	0,96	0,95	0,93
	35	0,98	0,97	0,97	0,96	0,95	0,94	0,92	0,91	0,90	0,89	0,87
	40	0,92	0,91	0,90	0,89	0,88	0,87	0,86	0,85	0,83	0,82	0,81
	45	0,85	0,84	0,83	0,82	0,81	0,80	0,79	0,78	0,77	0,75	0,74
	50	0,78	0,77	0,77	0,76	0,75	0,74	0,72	0,71	0,70	0,69	0,67
	55	0,71	0,70	0,69	0,69	0,68	0,67	0,65	0,64	0,63	0,62	0,61
R507	15	1,36	1,34	1,32	1,29	1,27	1,24	1,22	1,19	1,17	1,14	1,11
	20	1,28	1,26	1,24	1,21	1,19	1,16	1,14	1,11	1,09	1,06	1,03
	25	1,20	1,18	1,15	1,13	1,11	1,08	1,06	1,03	1,00	0,98	0,95
	30	1,11	1,09	1,07	1,05	1,02	1,00	0,98	0,95	0,92	0,90	0,87
	35	1,03	1,01	0,99	0,96	0,94	0,92	0,89	0,87	0,84	0,82	0,79
	40	0,94	0,92	0,90	0,88	0,86	0,83	0,81	0,78	0,76	0,73	0,71
	45	0,86	0,84	0,82	0,79	0,77	0,75	0,72	0,70	0,67	0,65	0,62
	50	0,77	0,75	0,73	0,71	0,68	0,66	0,64	0,61	0,59	0,56	0,54
	55	0,68	0,66	0,64	0,62	0,59	0,57	0,55	0,53	0,50	0,48	0,45
R1234yf	15	1,36	1,33	1,30	1,27	1,24	1,21	1,18	1,15	1,12	1,09	1,06
	20	1,29	1,26	1,23	1,20	1,17	1,14	1,11	1,08	1,05	1,02	0,99
	25	1,22	1,19	1,16	1,13	1,10	1,07	1,04	1,01	0,98	0,95	0,92
	30	1,14	1,12	1,09	1,06	1,03	1,00	0,97	0,94	0,91	0,88	0,85
	35	1,07	1,04	1,02	0,99	0,96	0,93	0,90	0,87	0,84	0,81	0,78
	40	1,00	0,97	0,94	0,91	0,89	0,86	0,83	0,80	0,77	0,74	0,71
	45	0,93	0,90	0,87	0,84	0,81	0,78	0,76	0,73	0,70	0,67	0,64
	50	0,85	0,82	0,80	0,77	0,74	0,71	0,68	0,66	0,63	0,60	0,57
	55	0,78	0,75	0,72	0,70	0,67	0,64	0,61	0,58	0,55	0,53	0,50
R1234ze	15	1,31	1,29	1,26	1,23	1,21	1,18	1,15	1,13	1,10	1,07	1,04
	20	1,25	1,23	1,20	1,17	1,15	1,12	1,09	1,07	1,04	1,01	0,98
	25	1,19	1,16	1,14	1,11	1,09	1,06	1,03	1,01	0,98	0,95	0,93
	30	1,13	1,10	1,08	1,05	1,03	1,00	0,97	0,95	0,92	0,89	0,87
	35	1,07	1,04	1,02	0,99	0,97	0,94	0,91	0,89	0,86	0,83	0,81
	40	1,01	0,98	0,96	0,93	0,91	0,88	0,85	0,83	0,80	0,77	0,75
	45	0,95	0,92	0,90	0,87	0,84	0,82	0,79	0,77	0,74	0,71	0,69
	50	0,88	0,86	0,83	0,81	0,78	0,76	0,73	0,71	0,68	0,65	0,63
	55	0,82	0,80	0,77	0,75	0,72	0,70	0,67	0,65	0,62	0,59	0,57
R448A	15	1,27	1,26	1,24	1,22	1,21	1,19	1,17	1,15	1,13	1,11	1,09
	20	1,21	1,19	1,18	1,16	1,14	1,13	1,11	1,09	1,07	1,05	1,03
	25	1,15	1,13	1,12	1,10	1,08	1,06	1,04	1,03	1,01	0,99	0,97
	30	1,08	1,07	1,05	1,03	1,02	1,00	0,98	0,96	0,94	0,92	0,91
	35	1,02	1,00	0,99	0,97	0,95	0,94	0,92	0,90	0,88	0,86	0,84
	40	0,95	0,94	0,92	0,91	0,89	0,87	0,85	0,84	0,82	0,80	0,78
	45	0,89	0,87	0,86	0,84	0,82	0,81	0,79	0,77	0,75	0,73	0,71
	50	0,82	0,80	0,79	0,77	0,76	0,74	0,72	0,71	0,69	0,67	0,65
	55	0,75	0,74	0,72	0,71	0,69	0,67	0,66	0,64	0,62	0,60	0,58

Continued

TABLE 9 - Correction factors of the refrigeration capacity for temperatures different from standard values

Refrigerant	Liquid temperature [°C]	Evaporating temperature [°C]										
		+ 10	+ 5	0	- 5	- 10	- 15	- 20	- 25	- 30	-35	- 40
R449A	15	1,28	1,26	1,24	1,23	1,21	1,19	1,17	1,15	1,13	1,11	1,09
	20	1,21	1,20	1,18	1,16	1,15	1,13	1,11	1,09	1,07	1,05	1,03
	25	1,15	1,13	1,12	1,10	1,08	1,06	1,05	1,03	1,01	0,99	0,97
	30	1,08	1,07	1,05	1,04	1,02	1,00	0,98	0,96	0,94	0,92	0,90
	35	1,02	1,00	0,99	0,97	0,95	0,94	0,92	0,90	0,88	0,86	0,84
	40	0,95	0,94	0,92	0,90	0,89	0,87	0,85	0,83	0,81	0,80	0,78
	45	0,89	0,87	0,85	0,84	0,82	0,80	0,79	0,77	0,75	0,73	0,71
	50	0,82	0,80	0,79	0,77	0,75	0,74	0,72	0,70	0,68	0,66	0,65
	55	0,75	0,73	0,72	0,70	0,69	0,67	0,65	0,63	0,62	0,60	0,58
R450A	15	1,30	1,27	1,25	1,23	1,20	1,18	1,15	1,13	1,10	1,08	1,05
	20	1,24	1,21	1,19	1,17	1,14	1,12	1,09	1,07	1,04	1,02	0,99
	25	1,18	1,15	1,13	1,11	1,08	1,06	1,03	1,01	0,99	0,96	0,94
	30	1,12	1,09	1,07	1,05	1,02	1,00	0,98	0,95	0,93	0,90	0,88
	35	1,06	1,03	1,01	0,99	0,96	0,94	0,92	0,89	0,87	0,84	0,82
	40	1,00	0,97	0,95	0,93	0,90	0,88	0,86	0,83	0,81	0,78	0,76
	45	0,93	0,91	0,89	0,87	0,84	0,82	0,80	0,77	0,75	0,73	0,70
	50	0,87	0,85	0,83	0,81	0,78	0,76	0,74	0,71	0,69	0,67	0,64
	55	0,81	0,79	0,77	0,75	0,72	0,70	0,68	0,65	0,63	0,61	0,58
R452A	15	1,33	1,31	1,29	1,27	1,24	1,22	1,19	1,17	1,14	1,11	1,09
	20	1,26	1,24	1,22	1,19	1,17	1,14	1,12	1,09	1,07	1,04	1,01
	25	1,19	1,17	1,14	1,12	1,10	1,07	1,05	1,02	1,00	0,97	0,94
	30	1,11	1,09	1,07	1,05	1,02	1,00	0,98	0,95	0,92	0,90	0,87
	35	1,04	1,02	1,00	0,98	0,95	0,93	0,90	0,88	0,85	0,83	0,80
	40	0,97	0,95	0,93	0,90	0,88	0,86	0,83	0,81	0,78	0,76	0,73
	45	0,90	0,87	0,85	0,83	0,81	0,78	0,76	0,73	0,71	0,68	0,66
	50	0,82	0,80	0,78	0,76	0,73	0,71	0,69	0,66	0,64	0,61	0,59
	55	0,75	0,73	0,71	0,69	0,66	0,64	0,62	0,59	0,57	0,54	0,52

TABLE 10: Water capacity and dehydratable charge of hermetic filters with core 100% molecular sieves

Catalogue Number	Water Capacity at + 24 °C (1) [g H ₂ O]					Dehydratable Charge at + 24 °C [kg refrigerant]				
	R134a	R22	R404A R507	R407C	R410A	R134a	R22	R404A R507	R407C	R410A
4303/2	4,9	4,4	5,0	4,0	4,3	5,3	4,7	5,4	4,3	4,6
4303/2F										
4303/2S										
4303/3										
4303/3S										
4305/2	7,7	7,1	7,9	6,3	6,9	8,3	7,6	8,5	6,8	7,4
4305/2F										
4305/2S										
4305/3										
4305/3S										
4305/M10S										
4308/2	12,9	11,8	13,2	10,6	11,5	13,9	12,7	14,2	11,4	12,4
4308/2F										
4308/2S										
4308/3										
4308/3F										
4308/3S										
4308/M10S										
4308/M12S										
4308/4										
4308/4S										
4316/2	25,2	23,0	25,7	20,6	22,5	27,1	24,7	27,6	22,2	24,2
4316/3										
4316/3F										
4316/3S										
4316/M10S										
4316/M12S										
4316/4										
4316/4S										
4316/5										
4316/5S										
4316/7S										
4330/3	50,4	46,0	51,5	41,3	44,9	54,2	49,5	55,3	44,3	48,4
4330/3S										
4330/4										
4330/4S										
4330/5										
4330/5S										
4330/7S										
4330/9S										
4332/4	46,6	42,6	47,6	38,2	41,5	50,1	45,8	51,2	41,1	44,6
4332/4S										
4332/5										
4332/5S										
4341/4	63,3	57,8	64,7	51,8	56,4	68,1	62,2	69,6	55,7	60,6
4341/4S										
4341/5										
4341/5S										
4341/6										
4341/6S										
4341/7S										
4375/4S	126,6	115,6	129,4	103,7	112,8	136,1	124,3	139,1	111,4	121,3
4375/5S										
4375/6S										
4375/7S										
4375/9S										

(1) : Water capacity values are referred to the following conditions, fixed in ARI STANDARD 710-2004 and DIN 8949:2000:

- Liquid temperatures: 24 °C and 52 °C
- Equilibrium point dryness, EPD: 60 ppm for R22
- Equilibrium point dryness, EPD: 50 ppm for R134a , R404A , R407C , R410A e R507

Continued

TABLE 10: Water capacity and dehydratable charge of hermetic filters with core 100% molecular sieves

Catalogue Number	Water Capacity at + 52 °C (1) [g H ₂ O]					Dehydratable Charge at + 52 °C [kg refrigerant]				
	R134a	R22	R404A R507	R407C	R410A	R134a	R22	R404A R507	R407C	R410A
4303/2	4,2	3,6	4,6	3,2	3,5	4,5	3,9	4,9	3,4	3,8
4303/2F										
4303/2S										
4303/3										
4303/3S										
4305/2	6,7	5,7	7,3	5,1	5,6	7,2	6,1	7,8	5,5	6,0
4305/2F										
4305/2S										
4305/3										
4305/3S										
4305/M10S										
4308/2	11,1	9,3	12,2	8,5	9,3	11,9	10,0	13,1	9,1	10,0
4308/2F										
4308/2S										
4308/3										
4308/3F										
4308/3S										
4308/M10S										
4308/M12S										
4308/4										
4308/4S										
4316/2	21,7	18,4	23,9	16,6	18,1	23,3	19,8	25,7	17,8	19,5
4316/3										
4316/3F										
4316/3S										
4316/M10S										
4316/M12S										
4316/4										
4316/4S										
4316/5										
4316/5S										
4316/7S										
4330/3	43,5	36,9	47,8	33,2	36,2	46,7	39,6	51,4	35,7	38,9
4330/3S										
4330/4										
4330/4S										
4330/5										
4330/5S										
4330/7S										
4330/9S										
4332/4	40,2	34,1	44,2	30,7	33,4	43,2	36,7	47,5	33,0	35,9
4332/4S										
4332/5										
4332/5S										
4341/4	54,6	46,3	60,1	41,7	45,4	58,7	49,8	64,6	44,8	48,8
4341/4S										
4341/5										
4341/5S										
4341/6										
4341/6S										
4341/7S										
4375/4S	109,2	92,7	120,2	83,5	90,8	117,4	99,6	129,2	89,7	97,6
4375/5S										
4375/6S										
4375/7S										
4375/9S										

(1) : Water capacity values are referred to the following conditions, fixed in ARI STANDARD 710-2004 and DIN 8949:2000:

- Liquid temperatures: 24 °C and 52 °C
- Equilibrium point dryness, EPD: 60 ppm for R22
- Equilibrium point dryness, EPD: 50 ppm for R134a , R404A , R407C , R410A e R507

TABLE 11: Water capacity and dehydratable charge of hermetic filters with core 80% molecular sieves + 20% activated alumina

Catalogue Number	Water Capacity at + 24 °C (1) [g H ₂ O]					Dehydratable Charge at + 24 °C [kg refrigerant]				
	R134a	R22	R404A R507	R407C	R410A	R134a	R22	R404A R507	R407C	R410A
4203/2	4,2	3,7	4,3	3,4	3,7	4,5	4,0	4,6	3,7	3,9
4203/2S										
4203/3										
4205/2	6,5	6,0	6,7	5,4	5,9	7,0	6,5	7,2	5,8	6,3
4205/2S										
4205/3										
4205/3S										
4208/2	11,0	10,0	11,2	9,0	9,8	11,8	10,8	12,1	9,7	10,5
4208/2S										
4208/3										
4208/3S										
4208/4										
4208/4S										
4216/2	21,4	19,6	21,8	17,5	19,1	23,0	21,0	23,5	18,8	20,6
4216/3										
4216/3S										
4216/4										
4216/4S										
4216/5										
4216/5S										
4230/3	42,8	39,1	43,8	35,1	38,2	46,1	42,0	47,0	37,7	41,1
4230/3S										
4230/4										
4230/4S										
4230/5										
4230/5S										
4232/4	39,6	36,2	40,5	32,5	35,3	42,6	38,9	43,5	34,9	37,9
4232/4S										
4232/5										
4232/5S										
4241/5	53,8	49,1	55,0	44,0	47,9	57,9	52,8	59,1	47,3	51,5
4241/5S										
4241/6										
4241/6S										
4241/7S	107,6	98,3	110,0	88,1	95,9	115,7	105,7	118,3	94,8	103,1
4275/4S										
4275/5S										
4275/6S										
4275/7S										
4275/9S										

(1) : Water capacity values are referred to the following conditions, fixed in ARI STANDARD 710-2004 and DIN 8949:2000:

- Liquid temperatures: 24 °C and 52 °C
- Equilibrium point dryness, EPD: 60 ppm for R22
- Equilibrium point dryness, EPD: 50 ppm for R134a , R404A , R407C , R410A e R507

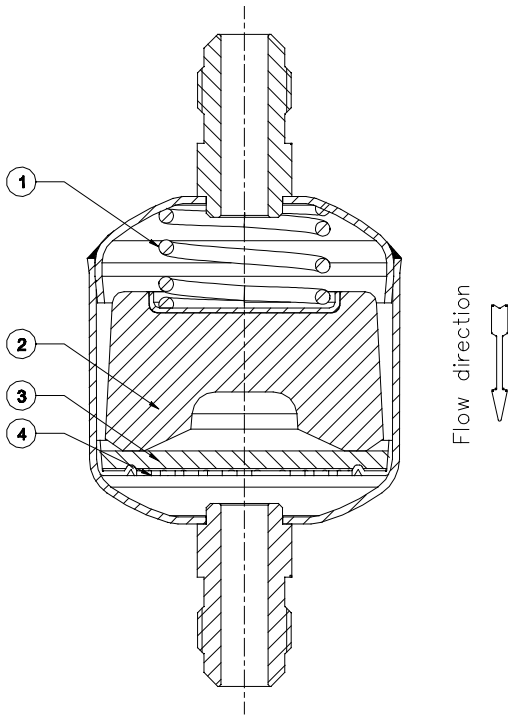
Continued

TABLE 11: Water capacity and dehydratable charge of hermetic filters with core 80% molecular sieves + 20% activated alumina

Catalogue Number	Water Capacity at + 52 °C (1) [g H ₂ O]					Dehydratable Charge at + 52 °C [kg refrigerant]				
	R134a	R22	R404A R507	R407C	R410A	R134a	R22	R404A R507	R407C	R410A
4203/2	3,6	3,1	3,9	2,7	3,0	3,8	3,3	4,2	2,9	3,2
4203/2S										
4203/3										
4205/2	5,7	4,8	6,2	4,3	4,8	6,1	5,2	6,7	4,7	5,1
4205/2S										
4205/3										
4205/3S										
4208/2	9,4	7,9	10,4	7,2	7,9	10,1	8,5	11,2	7,8	8,5
4208/2S										
4208/3										
4208/3S										
4208/4										
4208/4S										
4216/2	18,4	15,6	20,3	14,1	15,4	19,8	16,8	21,8	15,2	16,5
4216/3										
4216/3S										
4216/4										
4216/4S										
4216/5										
4216/5S										
4230/3	37,0	31,4	40,6	28,2	30,8	39,7	33,6	43,7	30,3	33,1
4230/3S										
4230/4										
4230/4S										
4230/5										
4230/5S										
4232/4	34,2	29,0	37,6	26,1	28,4	36,7	31,2	40,4	28,1	30,5
4232/4S										
4232/5										
4232/5S										
4241/5										
4241/5S	46,4	39,4	51,1	35,4	38,6	49,9	42,3	54,9	38,1	41,5
4241/6										
4241/6S										
4241/7S										
4275/4S	92,8	78,8	102,2	71,0	77,2	99,8	84,7	109,9	76,3	83,0
4275/5S										
4275/6S										
4275/7S										
4275/9S										

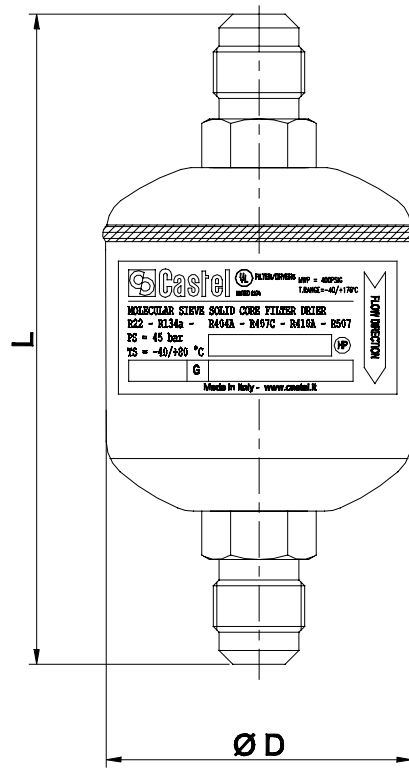
(1) : Water capacity values are referred to the following conditions, fixed in ARI STANDARD 710-2004 and DIN 8949:2000:

- Liquid temperatures: 24 °C and 52 °C
- Equilibrium point dryness, EPD: 60 ppm for R22
- Equilibrium point dryness, EPD: 50 ppm for R134a , R404A , R407C , R410A e R507

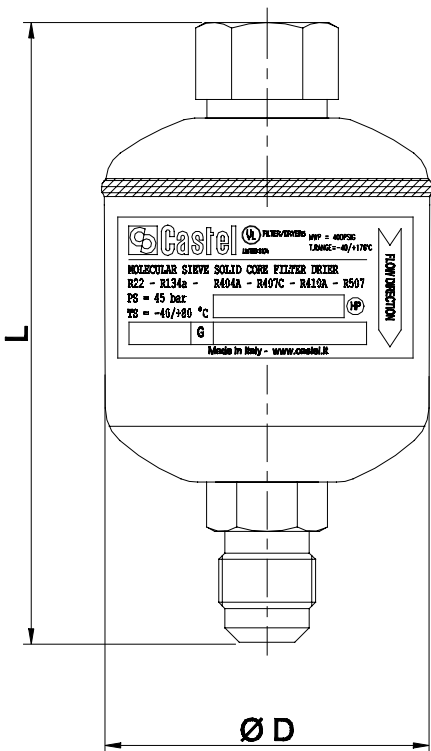


Solid core dehydrator

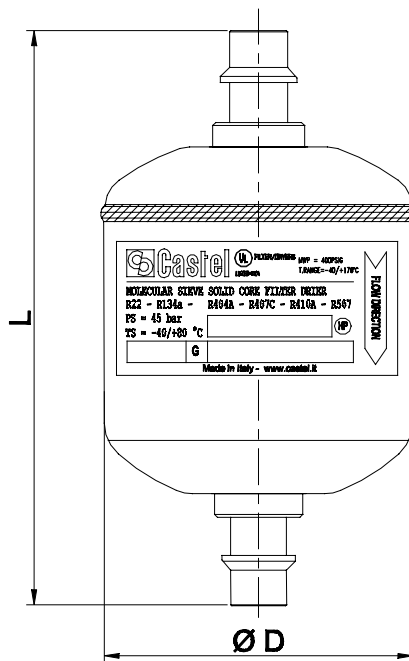
- 1 - Spring
- 2 - Bock
- 3 - Felt
- 4 - Stainless steel mesh



Male connections



**Male - female connections
(female - in)**



Solder connections

TABLE 12: Dimensions and weights of hermetic filters

Catalogue Number		Connections			Dimensions [mm]		Weight [g]
		SAE Flare	ODS		Ø D	L	
			Ø [in.]	Ø [mm]			
4303/2	4203/2	1/4"	-	-	52	103	240
4303/2F	-	1/4"	-	-		92	230
4303/2S	4203/2S	-	1/4"	-		94	220
4303/3	4203/3	3/8"	-	-		111	235
4303/3S	-	-	3/8"	-		96	220
4305/2	4205/2	1/4"	-	-		119	275
4305/2F	-	1/4"	-	-		109	
4305/2S	4205/2S	-	1/4"	-		110	260
4305/3	4205/3	3/8"	-	-		127	295
4305/3S	4205/3S	-	3/8"	-		112	260
4305/M10S	-	-	-	10			
4308/2	4208/2	1/4"	-	-		146	380
4308/2F	-	1/4"	-	-		135	
4308/2S	4208/2S	-	1/4"	-		137	345
4308/3	4208/3	3/8"	-	-		154	395
4308/3F	-	3/8"	-	-		142	380
4308/3S	4208/3S	-	3/8"	-		139	345
4308/M10S	-	-	-	10			
4308/M12S	-	-	-	12		146	380
4308/4	4208/4	1/2"	-	-		162	430
4308/4S	4208/4S	-	1/2"	-		146	380
4316/2	4216/2	1/4"	-	-		158	635
4316/3	4216/3	3/8"	-	-		166	690
4316/3F	-	3/8"	-	-		154	680
4316/3S	4216/3S	-	3/8"	-		151	620
4316/M10S	-	-	-	10			630
4316/M12S	-	-	-	12		158	640
4316/4	4216/4	1/2"	-	-		174	680
4316/4S	4216/4S	-	1/2"	-	158	640	
4316/5	4216/5	5/8"	-	-	183	740	
4316/5S	4216/5S	-	5/8"	16	166	640	
4316/7S	-	-	7/8"	-	171	650	
4330/3	4230/3	3/8"	-	-	245	1380	
4330/3S	4230/3S	-	3/8"	-	230	1240	
4330/4	4230/4	1/2"	-	-	253	1360	
4330/4S	4230/4S	-	1/2"	-	237	1280	
4330/5	4230/5	5/8"	-	-	262	1480	
4330/5S	4230/5S	-	5/8"	16	245	1370	
4330/7S	-	-	7/8"	-	250	1420	
4330/9S	-	-	1.1/8"	-	250	1450	
4332/4	4232/4	1/2"	-	-	187	1300	
4332/4S	4232/4S	-	1/2"	-	173	1200	
4332/5	4232/5	5/8"	-	-	196	1320	
4332/5S	4232/5S	-	5/8"	16	179	1250	
4341/4	-	1/2"	-	-	222	1560	
4341/4S	-	-	1/2"	-	208	1450	
4341/5	4241/5	5/8"	-	-	231	1580	
4341/5S	4241/5S	-	5/8"	16	214	1470	
4341/6	4241/6	3/4"	-	-	232	1640	
4341/6S	4241/6S	-	3/4"	-	219	1560	
4341/7S	4241/7S	-	7/8"	-		1600	
4375/4S	4275/4S	-	1/2"	-	387	2540	
4375/5S	4275/5S	-	5/8"	16	393	2640	
4375/6S	4275/6S	-	3/4"	-	398	2820	
4375/7S	4275/7S	-	7/8"	-	398	2900	
4375/9S	4275/9S	-	1.1/8"	-	398	3050	

TABLE 13: General characteristics of hermetic filter driers. SAE Flare connections

Catalogue Number		International Reference	Block Filtering Surface [cm ²]	Nominal Volume [cm ³]	Connections	PS [bar]	TS [°C]		TA [°C]		Risk Category according to PED Recast
100% molecular sieves	80% molecular sieves + 20% activated alumina						min.	max.	min.	max.	
DF303/2	DF203/2	032	58	50	1/4"	47 (1)	- 40	+ 80	- 20	+ 50	Art. 4.3
DF303/3	DF203/3	033									
DF305/2	DF205/2	052	104	80	1/4"						
DF305/3	DF205/3	053			3/8"						
DF308/2	DF208/2	082	141	130	1/4"						
DF308/3	DF208/3	083			3/8"						
DF308/4	DF208/4	084			1/2"						
DF316/2	DF216/2	162	183	250	1/4"						
DF316/3	DF216/3	163			3/8"						
DF316/4	DF216/4	164			1/2"						
DF316/5	DF216/5	165			5/8"						
DF330/3	DF230/3	303	345	500	3/8"						
DF330/4	DF230/4	304			1/2"						
DF330/5	DF230/5	305			5/8"						
DF341/4	–	414	384	670	1/2"						
DF341/5	DF241/5	415			5/8"						
DF341/6	DF241/6	416			3/4"						
DF303/2F (2)	–	–	58	50	1/4"						
DF305/2F (2)	–	–	104	80	1/4"						
DF308/2F (2)	–	–	141	130	1/4"						
DF308/3F (2)	–	–			3/8"						
DF316/3F (2)	–	–	183	250	3/8"						

(1) : MWP = 680 psi according to UL approval
 (2) : Male-female connections (Inlet female)

TABLE 14: General characteristics of hermetic filter driers. ODS connections

Catalogue Number		International Reference	Block Filtering Surface [cm ²]	Nominal Volume [cm ³]	Connections		PS [bar]	TS [°C]		TA [°C]		Risk Category according to PED Recast
100% molecular sieves	80% molecular sieves + 20% activated alumina				ODS			min.	max.	min.	max.	
					Ø [in.]	Ø [mm]						
DF303/2S	DF203/2S	032S	58	50	1/4"	–	47 (1)	– 40	+ 80	– 20	+ 50	Art. 4.3
DF303/3S	DF203/3S	033S			3/8"	–						
DF305/2S	DF205/2S	052S	104	80	1/4"	–						
DF305/3S	DF205/3S	053S			3/8"	–						
DF305/M10S	DF205/M10S	–			–	10						
DF308/2S	DF208/2S	082S	141	130	1/4"	–						
DF308/3S	DF208/3S	083S			3/8"	–						
DF308/M10S	DF208/M10S	–			–	10						
DF308/M12S	DF208/M12S	–			–	12						
DF308/4S	DF208/4S	084S			1/2"	–						
DF316/3S	DF216/3S	163S	183	250	3/8"	–						
DF316/M10S	DF216/M10S	–			–	10						
DF316/M12S	DF216/M12S	–			–	12						
DF316/4S	DF216/4S	164S			1/2"	–						
DF316/5S	DF216/5S	165S			5/8"	16						
DF316/7S	DF216/7S	167S			7/8"	–						
DF330/3S	DF230/3S	303S	345	500	3/8"	–						
DF330/4S	DF230/4S	304S			1/2"	–						
DF330/5S	DF230/5S	305S			5/8"	16						
DF330/7S	DF230/7S	307S			7/8"	–						
DF330/9S	DF230/9S	309S			1.1/8"	–						
DF341/4S	–	414S	384	670	1/2"	–						
DF341/5S	DF241/5S	415S			5/8"	16						
DF341/6S	DF241/6S	416S			3/4"	–						
DF341/7S	DF241/7S	417S			7/8"	–						
DF375/4S	DF275/4S	754S	768	1340	1/2"	–						
DF375/5S	DF275/5S	755S			5/8"	16						
DF375/6S	DF275/6S	756S			3/4"	–						
DF375/7S	DF275/7S	757S			7/8"	–						
DF375/9S	DF275/9S	759S			1.1/8"	–						

(1) : MWP = 680 psi according to UL approval

TABLE 15: Refrigerant flow capacity of hermetic filter driers

Catalogue Number		Pressure drop 0,07 bar (1) [kW]												
100% molecular sieves	80% molecular sieves + 20% activated alumina	R134a	R22	R32	R404A	R407C	R410A	R507	R1234yf	R1234ze	R448A	R449A	R450A	R452A
DF303/2	DF203/2	7,2	7,8	34,4	5,1	7,4	7,6	5,0	5,2	6,3	6,8	6,7	5,7	5,2
DF303/2F	–	7,2	7,8	34,4	5,1	7,4	7,6	5,0	5,2	6,3	6,8	6,7	5,7	5,2
DF303/2S	DF203/2S	9,3	10,1	44,6	6,6	9,5	9,8	6,4	6,7	8,2	8,8	8,7	7,4	6,7
DF303/3	DF203/3	16,8	18,3	80,7	12,0	17,3	17,7	11,6	12,2	14,8	16,0	15,7	13,4	12,1
DF303/3S	–	17,1	18,7	82,5	12,2	17,7	18,1	11,9	12,4	15,1	16,3	16,1	13,7	12,4
DF305/2	DF205/2	7,5	8,2	36,2	5,4	7,7	7,9	5,2	5,5	6,6	7,2	7,1	6,0	5,4
DF305/2F	–	7,5	8,2	36,2	5,4	7,7	7,9	5,2	5,5	6,6	7,2	7,1	6,0	5,4
DF305/2S	DF205/2S	11,6	12,7	56,0	8,3	12,0	12,3	8,1	8,4	10,3	11,1	10,9	9,3	8,4
DF305/3	DF205/3	17,5	19,1	84,3	12,5	18,0	18,5	12,1	12,7	15,5	16,7	16,4	14,0	12,6
DF305/3S	DF205/3S	18,2	19,8	87,4	12,9	18,7	19,2	12,6	13,2	16,0	17,3	17,0	14,5	13,1
DF305/M10S	–	18,2	19,8	87,4	12,9	18,7	19,2	12,6	13,2	16,0	17,3	17,0	14,5	13,1
DF308/2	DF208/2	7,3	8,0	35,3	5,2	7,6	7,8	5,1	5,3	6,5	7,0	6,9	5,9	5,3
DF308/2F	–	7,3	8,0	35,3	5,2	7,6	7,8	5,1	5,3	6,5	7,0	6,9	5,9	5,3
DF308/2S	DF208/2S	11,2	12,2	53,8	8,0	11,5	11,8	7,7	8,1	9,9	10,6	10,5	8,9	8,1
DF308/3	DF208/3	19,4	21,2	93,5	13,9	20,0	20,5	13,5	14,1	17,2	18,5	18,2	15,5	14,0
DF308/3F	–	19,4	21,2	93,5	13,9	20,0	20,5	13,5	14,1	17,2	18,5	18,2	15,5	14,0
DF308/3S	DF208/3S	19,9	21,7	95,7	14,2	20,5	21,0	13,8	14,4	17,6	18,9	18,7	15,9	14,4
DF308/M10S	–	19,9	21,7	95,7	14,2	20,5	21,0	13,8	14,4	17,6	18,9	18,7	15,9	14,4
DF308/M12S	–	24,9	27,2	120,0	17,8	25,7	26,4	17,3	18,1	22,0	23,7	23,4	19,9	18,0
DF308/4	DF208/4	23,6	25,7	113,4	16,8	24,3	24,9	16,3	17,1	20,8	22,4	22,1	18,8	17,0
DF308/4S	DF208/4S	24,9	27,2	120,0	17,8	25,7	26,4	17,3	18,1	22,0	23,7	23,4	19,9	18,0
DF316/2	DF216/2	8,3	9,0	39,7	5,9	8,5	8,7	5,7	6,0	7,3	7,8	7,7	6,6	6,0
DF316/3	DF216/3	19,5	21,3	94,0	13,9	20,1	20,6	13,5	14,2	17,3	18,6	18,3	15,6	14,1
DF316/3F	–	19,5	21,3	94,0	13,9	20,1	20,6	13,5	14,2	17,3	18,6	18,3	15,6	14,1
DF316/3S	DF216/3S	21,5	23,4	103,2	15,3	22,1	22,7	14,9	15,6	19,0	20,4	20,1	17,1	15,5
DF316/M10S	–	21,5	23,4	103,2	15,3	22,1	22,7	14,9	15,6	19,0	20,4	20,1	17,1	15,5
DF316/M12S	–	29,7	32,4	142,9	21,2	30,6	31,4	20,6	21,5	26,2	28,3	27,9	23,7	21,4
DF316/4	DF216/4	25,2	27,5	121,3	18,0	26,0	26,6	17,5	18,3	22,3	24,0	23,7	20,1	18,2
DF316/4S	DF216/4S	29,7	32,4	142,9	21,2	30,6	31,4	20,6	21,5	26,2	28,3	27,9	23,7	21,4
DF316/5	DF216/5	33,7	36,7	161,9	24,0	34,7	35,6	23,3	24,4	29,7	32,0	31,6	26,9	24,3
DF316/5S	DF216/5S	35,3	38,5	169,9	25,2	36,4	37,3	24,4	25,6	31,2	33,6	33,1	28,2	25,5
DF316/7S	–	45,4	49,5	218,4	32,4	46,8	48,0	31,4	32,9	40,1	43,2	42,6	36,2	32,8
DF330/3	DF230/3	20,4	22,3	98,4	14,6	21,1	21,6	14,2	14,8	18,1	19,4	19,2	16,3	14,8
DF330/3S	DF230/3S	22,2	24,2	106,8	15,8	22,9	23,4	15,4	16,1	19,6	21,1	20,8	17,7	16,0
DF330/4	DF230/4	28,7	31,3	138,1	20,5	29,6	30,3	19,9	20,8	25,4	27,3	26,9	22,9	20,7
DF330/4S	DF230/4S	37,1	40,5	178,7	26,5	38,3	39,2	25,7	26,9	32,8	35,3	34,8	29,6	26,8
DF330/5	DF230/5	37,2	40,6	179,1	26,6	38,4	39,3	25,8	27,0	32,9	35,4	34,9	29,7	26,9
DF330/5S	DF230/5S	43,6	47,5	209,6	31,1	44,9	46,0	30,2	31,6	38,5	41,4	40,9	34,8	31,4
DF330/7S	–	50,1	54,6	240,9	35,7	51,6	52,9	34,7	36,3	44,2	47,6	47,0	40,0	36,1
DF330/9S	–	50,1	54,6	240,9	35,7	51,6	52,9	34,7	36,3	44,2	47,6	47,0	40,0	36,1
DF341/4	–	36,5	39,8	175,6	26,0	37,6	38,6	25,3	26,5	32,2	34,7	34,2	29,1	26,3
DF341/4S	–	38,1	41,5	183,1	27,1	39,2	40,2	26,4	27,6	33,6	36,2	35,7	30,4	27,5
DF341/5	DF241/5	42,2	46,0	203,0	30,1	43,5	44,6	29,2	30,6	37,3	40,1	39,6	33,7	30,5
DF341/5S	DF241/5S	49,1	53,5	236,0	35,0	50,6	51,8	34,0	35,6	43,3	46,7	46,0	39,2	35,4
DF341/6	DF241/6	66,6	72,6	320,3	47,5	68,6	70,3	46,1	48,3	58,8	63,3	62,4	53,1	48,1
DF341/6S	DF241/6S	66,6	72,6	320,3	47,5	68,6	70,3	46,1	48,3	58,8	63,3	62,4	53,1	48,1
DF341/7S	DF241/7S	71,1	77,5	341,9	50,7	73,2	75,1	49,2	51,5	62,8	67,6	66,7	56,7	51,3
DF375/4S	DF275/4S	52,9	57,7	–	37,7	54,5	55,9	36,6	–	46,7	50,3	49,6	42,2	38,2
DF375/5S	DF275/5S	88,7	96,7	–	63,2	91,4	93,7	61,4	–	78,3	84,3	83,2	70,8	64,0
DF375/6S	DF275/6S	99,0	108,0	–	70,6	102,1	104,7	68,6	–	87,5	94,2	92,9	79,1	71,5
DF375/7S	DF275/7S	103,6	113,0	–	73,9	106,8	109,5	71,8	–	91,5	98,5	97,2	82,7	74,8
DF375/9S	DF275/9S	105,5	115,0	–	75,2	108,7	111,4	73,0	–	93,2	100,3	98,9	84,2	76,1

(1) : Maximum values of the refrigerant flow capacity at which the drier can be used when fluid dehydration is not the a major problem, provided that the original moisture is limited before the installation of the drier.
 The maximum refrigerant flow capacities are referred to a total pressure drop of 0,07 bar / 0,14 bar , inlet and outlet connections included, (according to ARI STANDARD 710-2009 - with liquid temperature at + 30 °C and evaporating temperature at - 15 °C)

Continued

NOTE: for temperatures different from standard values use correction factors L1 listed on TABLE 8

TABLE 15: Refrigerant flow capacity of hermetic filter driers

Catalogue Number		Pressure drop 0,14 bar (1) [kW]												
100% molecular sieves	80% molecular sieves + 20% activated alumina	R134a	R22	R32	R404A	R407C	R410A	R507	R1234yf	R1234ze	R448A	R449A	R450A	R452A
DF303/2	DF203/2	8,6	9,4	41,3	6,1	8,8	9,1	5,9	6,2	7,6	8,2	8,0	6,9	6,2
DF303/2F	–	8,6	9,4	41,3	6,1	8,8	9,1	5,9	6,2	7,6	8,2	8,0	6,9	6,2
DF303/2S	DF203/2S	11,1	12,1	53,5	7,9	11,5	11,7	7,7	8,1	9,8	10,6	10,4	8,9	8,0
DF303/3	DF203/3	20,1	22,0	96,9	14,4	20,8	21,3	13,9	14,6	17,8	19,1	18,9	16,1	14,5
DF303/3S	–	20,6	22,4	99,0	14,7	21,2	21,7	14,2	14,9	18,2	19,6	19,3	16,4	14,9
DF305/2	DF205/2	9,0	9,8	43,4	6,4	9,3	9,5	6,2	6,5	8,0	8,6	8,5	7,2	6,5
DF305/2F	–	9,0	9,8	43,4	6,4	9,3	9,5	6,2	6,5	8,0	8,6	8,5	7,2	6,5
DF305/2S	DF205/2S	15,1	16,5	72,8	10,8	15,6	16,0	10,5	11,0	13,4	14,4	14,2	12,1	10,9
DF305/3	DF205/3	22,8	24,8	109,5	16,2	23,5	24,1	15,8	16,5	20,1	21,7	21,4	18,2	16,4
DF305/3S	DF205/3S	23,6	25,7	113,6	16,8	24,3	24,9	16,3	17,1	20,8	22,4	22,1	18,8	17,0
DF305/M10S	–	23,6	25,7	113,6	16,8	24,3	24,9	16,3	17,1	20,8	22,4	22,1	18,8	17,0
DF308/2	DF208/2	9,5	10,4	45,9	6,8	9,8	10,1	6,6	6,9	8,4	9,1	8,9	7,6	6,9
DF308/2F	–	9,5	10,4	45,9	6,8	9,8	10,1	6,6	6,9	8,4	9,1	8,9	7,6	6,9
DF308/2S	DF208/2S	14,5	15,9	70,0	10,4	15,0	15,4	10,1	10,5	12,8	13,8	13,6	11,6	10,5
DF308/3	DF208/3	25,3	27,6	121,6	18,0	26,0	26,7	17,5	18,3	22,3	24,0	23,7	20,2	18,2
DF308/3F	–	25,3	27,6	121,6	18,0	26,0	26,7	17,5	18,3	22,3	24,0	23,7	20,2	18,2
DF308/3S	DF208/3S	25,9	28,2	124,5	18,4	26,7	27,3	17,9	18,8	22,9	24,6	24,3	20,6	18,7
DF308/M10S	–	25,9	28,2	124,5	18,4	26,7	27,3	17,9	18,8	22,9	24,6	24,3	20,6	18,7
DF308/M12S	–	32,4	35,4	156,0	23,1	33,4	34,3	22,5	23,5	28,6	30,8	30,4	25,9	23,4
DF308/4	DF208/4	30,6	33,4	147,4	21,9	31,6	32,4	21,2	22,2	27,1	29,1	28,7	24,5	22,1
DF308/4S	DF208/4S	32,4	35,4	156,0	23,1	33,4	34,3	22,5	23,5	28,6	30,8	30,4	25,9	23,4
DF316/2	DF216/2	11,1	12,2	53,6	7,9	11,5	11,8	7,7	8,1	9,8	10,6	10,4	8,9	8,0
DF316/3	DF216/3	26,4	28,8	126,9	18,8	27,2	27,9	18,3	19,1	23,3	25,1	24,7	21,0	19,0
DF316/3F	–	26,4	28,8	126,9	18,8	27,2	27,9	18,3	19,1	23,3	25,1	24,7	21,0	19,0
DF316/3S	DF216/3S	29,0	31,6	139,4	20,7	29,9	30,6	20,1	21,0	25,6	27,5	27,2	23,1	20,9
DF316/M10S	–	29,0	31,6	139,4	20,7	29,9	30,6	20,1	21,0	25,6	27,5	27,2	23,1	20,9
DF316/M12S	–	40,1	43,7	193,0	28,6	41,3	42,4	27,8	29,1	35,4	38,1	37,6	32,0	29,0
DF316/4	DF216/4	34,0	37,1	163,8	24,3	35,1	36,0	23,6	24,7	30,1	32,4	31,9	27,2	24,6
DF316/4S	DF216/4S	40,1	43,7	193,0	28,6	41,3	42,4	27,8	29,1	35,4	38,1	37,6	32,0	29,0
DF316/5	DF216/5	45,4	49,5	218,6	32,4	46,8	48,0	31,5	32,9	40,1	43,2	42,6	36,3	32,8
DF316/5S	DF216/5S	47,7	52,0	229,3	34,0	49,1	50,4	33,0	34,6	42,1	45,3	44,7	38,0	34,4
DF316/7S	–	61,3	66,8	294,8	43,7	63,1	64,8	42,4	44,4	54,1	58,3	57,5	48,9	44,2
DF330/3	DF230/3	27,6	30,1	132,8	19,7	28,4	29,2	19,1	20,0	24,4	26,3	25,9	22,0	19,9
DF330/3S	DF230/3S	30,0	32,7	144,1	21,4	30,9	31,7	20,7	21,7	26,5	28,5	28,1	23,9	21,6
DF330/4	DF230/4	38,7	42,3	186,4	27,6	39,9	40,9	26,8	28,1	34,2	36,8	36,3	30,9	28,0
DF330/4S	DF230/4S	50,1	54,7	241,2	35,8	51,7	53,0	34,7	36,4	44,3	47,7	47,0	40,0	36,2
DF330/5	DF230/5	50,3	54,8	241,8	35,8	51,8	53,1	34,8	36,4	44,4	47,8	47,1	40,1	36,3
DF330/5S	DF230/5S	58,8	64,1	282,9	41,9	60,6	62,1	40,7	42,6	51,9	55,9	55,1	46,9	42,5
DF330/7S	–	67,6	73,7	325,2	48,2	69,7	71,4	46,8	49,0	59,7	64,3	63,4	54,0	48,8
DF330/9S	–	67,6	73,7	325,2	48,2	69,7	71,4	46,8	49,0	59,7	64,3	63,4	54,0	48,8
DF341/4	–	54,7	59,7	263,4	39,0	56,4	57,8	37,9	39,7	48,4	52,1	51,3	43,7	39,5
DF341/4S	–	57,1	62,3	274,6	40,7	58,8	60,3	39,5	41,4	50,4	54,3	53,5	45,6	41,2
DF341/5	DF241/5	63,3	69,0	304,4	45,1	65,2	66,9	43,8	45,9	55,9	60,2	59,3	50,5	45,7
DF341/5S	DF241/5S	73,6	80,3	354,1	52,5	75,8	77,8	51,0	53,4	65,0	70,0	69,0	58,7	53,1
DF341/6	DF241/6	99,9	108,9	480,5	71,2	102,9	105,5	69,2	72,4	88,2	95,0	93,7	79,7	72,1
DF341/6S	DF241/6S	99,9	108,9	480,5	71,2	102,9	105,5	69,2	72,4	88,2	95,0	93,7	79,7	72,1
DF341/7S	DF241/7S	106,6	116,3	512,9	76,0	109,9	112,6	73,8	77,3	94,2	101,4	100,0	85,1	77,0
DF375/4S	DF275/4S	79,4	86,6	–	56,6	81,8	83,9	55,0	–	70,1	75,5	74,4	63,4	57,3
DF375/5S	DF275/5S	133,0	145,1	–	94,9	137,1	140,6	92,1	–	117,5	126,5	124,7	106,2	96,0
DF375/6S	DF275/6S	148,6	162,0	–	105,9	153,1	157,0	102,9	–	131,2	141,3	139,3	118,6	107,2
DF375/7S	DF275/7S	155,4	169,5	–	110,9	160,2	164,2	107,6	–	137,3	147,8	145,8	124,1	112,2
DF375/9S	DF275/9S	158,2	172,5	–	112,8	163,0	167,2	109,5	–	139,7	150,4	148,4	126,3	114,2

(1) : Maximum values of the refrigerant flow capacity at which the drier can be used when fluid dehydration is not the a major problem, provided that the original moisture is limited before the installation of the drier.

The maximum refrigerant flow capacities are referred to a total pressure drop of 0,07 bar / 0,14 bar , inlet and outlet connections included, (according to ARI STANDARD 710-2009 - with liquid temperature at + 30 °C and evaporating temperature at - 15 °C)

NOTE: for temperatures different from standard values use correction factors L1 listed on TABLE 8

TABLE 16: Water capacity and dehydratable charge of hermetic filters with core 100% molecular sieves

Catalogue Number	Water Capacity at + 24 °C (1) [g H ₂ O]					Dehydratable Charge at + 24 °C [kg refrigerant]				
	R134a	R22	R404A R507	R407C	R410A	R134a	R22	R404A R507	R407C	R410A
DF303/2	5,2	4,7	5,3	4,2	4,6	5,6	5,1	5,7	4,5	4,9
DF303/2F										
DF303/2S										
DF303/3										
DF303/3S										
DF305/2	13,4	12,2	13,6	10,9	11,9	14,4	13,1	14,6	11,7	12,8
DF305/2F										
DF305/2S										
DF305/3										
DF305/3S										
DF305/M10S										
DF308/2	22,8	20,8	23,3	18,6	20,3	24,5	22,4	25,1	20,0	21,8
DF308/2F										
DF308/2S										
DF308/3										
DF308/3F										
DF308/3S										
DF308/M10S										
DF308/M12S										
DF308/4										
DF308/4S										
DF316/2	30,4	27,7	31,0	24,9	27,1	32,7	29,8	33,3	26,8	29,1
DF316/3										
DF316/3F										
DF316/3S										
DF316/M10S										
DF316/M12S										
DF316/4										
DF316/4S										
DF316/5										
DF316/5S										
DF316/7S										
DF316/9S										
DF330/3										
DF330/3S										
DF330/4										
DF330/4S										
DF330/5										
DF330/5S										
DF330/7S										
DF330/9S										
DF341/4	98,7	90,1	100,0	80,8	87,9	106,1	96,9	107,5	86,9	94,5
DF341/4S										
DF341/5										
DF341/5S										
DF341/6										
DF341/6S										
DF341/7S										
DF375/4S	197,3	180,2	201,6	161,6	175,9	212,3	193,8	215,1	173,8	189,0
DF375/5S										
DF375/6S										
DF375/7S										
DF375/9S										

(1) : Water capacity values are referred to the following conditions, fixed in ARI STANDARD 710-2004 and DIN 8949:2000:
 - Liquid temperatures: 24 °C and 52 °C
 - Equilibrium point dryness, EPD: 60 ppm for R22
 - Equilibrium point dryness, EPD: 50 ppm for R134a , R404A , R407C , R410A e R507

Continued

TABLE 16: Water capacity and dehydratable charge of hermetic filters with core 100% molecular sieves

Catalogue Number	Water Capacity at + 52 °C (1) [g H ₂ O]					Dehydratable Charge at + 52 °C [kg refrigerant]				
	R134a	R22	R404A R507	R407C	R410A	R134a	R22	R404A R507	R407C	R410A
DF303/2	4,5	3,8	4,9	3,4	3,7	4,8	4,1	5,3	3,7	4,0
DF303/2F										
DF303/2S										
DF303/3										
DF303/3S										
DF305/2	11,5	9,8	12,7	8,8	9,6	12,4	10,5	13,7	9,5	10,3
DF305/2F										
DF305/2S										
DF305/3										
DF305/3S										
DF305/M10S										
DF308/2	19,6	16,7	21,6	15,0	16,3	21,1	18,0	23,2	16,1	17,5
DF308/2F										
DF308/2S										
DF308/3										
DF308/3F										
DF308/3S										
DF308/M10S										
DF308/M12S										
DF308/4										
DF308/4S										
DF316/2	26,2	22,2	28,8	20,0	21,8	28,2	23,9	31,0	21,5	23,4
DF316/3										
DF316/3F										
DF316/3S										
DF316/M10S										
DF316/M12S										
DF316/4										
DF316/4S										
DF316/5										
DF316/5S										
DF316/7S										
DF316/9S										
DF330/3	61,5	52,2	67,7	47,0	51,2	66,1	56,1	72,8	50,5	55,1
DF330/3S										
DF330/4										
DF330/4S										
DF330/5										
DF330/5S										
DF330/7S										
DF330/9S										
DF341/4	85,1	72,2	93,7	65,1	70,8	91,5	77,6	100,8	70,0	76,1
DF341/4S										
DF341/5										
DF341/5S										
DF341/6										
DF341/6S										
DF341/7S										
DF375/4S	109,2	170,2	144,4	187,3	130,1	141,6	155,3	201,5	140,0	152,3
DF375/5S										
DF375/6S										
DF375/7S										
DF375/9S										

(1) : Water capacity values are referred to the following conditions, fixed in ARI STANDARD 710-2004 and DIN 8949:2000:

- Liquid temperatures: 24 °C and 52 °C
- Equilibrium point dryness, EPD: 60 ppm for R22
- Equilibrium point dryness, EPD: 50 ppm for R134a , R404A , R407C , R410A e R507

TABLE 17: Water capacity and dehydratable charge of hermetic filters with core 80% molecular sieves + 20% activated alumina

Catalogue Number	Water Capacity at + 24 °C (1) [g H ₂ O]					Dehydratable Charge at + 24 °C [kg refrigerant]				
	R134a	R22	R404A R507	R407C	R410A	R134a	R22	R404A R507	R407C	R410A
DF203/2	4,4	4,0	4,5	3,6	3,9	4,7	4,3	4,8	3,9	4,2
DF203/2S										
DF203/3										
DF203/3S										
DF205/2	11,4	10,4	11,6	9,3	10,1	12,3	11,2	12,5	10,0	10,9
DF205/2S										
DF205/3										
DF205/3S										
DF205/M10S	19,4	17,7	19,8	15,8	17,3	20,9	19,0	21,3	17,0	18,6
DF208/2										
DF208/2S										
DF208/3										
DF208/3S										
DF208/M10S										
DF208/M12S										
DF208/4										
DF208/4S										
DF216/2	25,8	23,6	26,4	21,1	23,0	27,7	25,4	28,4	22,7	24,7
DF216/3										
DF216/3S										
DF216/M10S										
DF216/M12S										
DF216/4										
DF216/4S										
DF216/5										
DF216/5S										
DF216/7S										
DF216/9S										
DF230/3	60,6	55,4	62,0	49,7	54,1	65,2	59,6	66,7	53,4	58,2
DF230/3S										
DF230/4										
DF230/4S										
DF230/5										
DF230/5S										
DF230/7S										
DF230/9S										
DF241/5	83,9	76,6	85,7	68,7	74,8	90,2	82,4	92,2	73,9	80,4
DF241/5S										
DF241/6										
DF241/6S										
DF241/7S										
DF275/4S	167,7	153,2	171,4	137,4	149,6	180,4	164,7	184,3	147,7	160,9
DF275/5S										
DF275/6S										
DF275/7S										
DF275/9S										

(1) : Water capacity values are referred to the following conditions, fixed in ARI STANDARD 710-2004 and DIN 8949:2000:

- Liquid temperatures: 24 °C and 52 °C
- Equilibrium point dryness, EPD: 60 ppm for R22
- Equilibrium point dryness, EPD: 50 ppm for R134a , R404A , R407C , R410A e R507

Continued

TABLE 17: Water capacity and dehydratable charge of hermetic filters with core 80% molecular sieves + 20% activated alumina

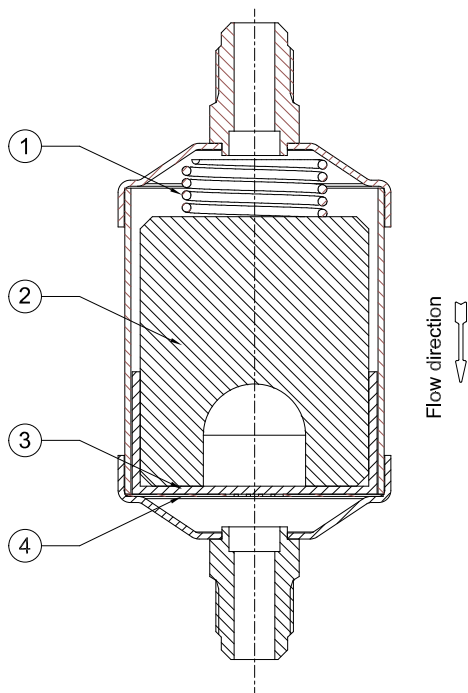
Catalogue Number	Water Capacity at + 52 °C (1) [g H ₂ O]					Dehydratable Charge at + 52 °C [kg refrigerant]				
	R134a	R22	R404A R507	R407C	R410A	R134a	R22	R404A R507	R407C	R410A
DF203/2	3,8	3,2	4,2	2,9	3,1	4,1	3,4	4,5	3,1	3,3
DF203/2S										
DF203/3										
DF203/3S										
DF205/2	9,8	8,3	10,8	7,5	8,1	10,5	8,9	11,6	8,1	8,7
DF205/2S										
DF205/3										
DF205/3S										
DF205/M10S	16,7	14,2	18,4	12,8	13,9	18,0	15,3	19,8	13,8	14,9
DF208/2										
DF208/2S										
DF208/3										
DF208/3S	22,3	18,9	24,5	17,0	18,5	24,0	20,3	26,3	18,3	19,9
DF208/M10S										
DF208/M12S										
DF208/4										
DF208/4S	52,3	44,4	57,6	40,0	43,5	56,2	47,7	61,9	43,0	46,8
DF216/2										
DF216/3										
DF216/3S										
DF216/M10S	72,3	61,4	79,6	55,3	60,2	77,7	66,0	85,6	59,5	64,7
DF216/M12S										
DF216/4										
DF216/4S										
DF216/5	144,6	122,8	159,2	110,6	120,3	141,6	132,0	171,2	118,9	129,5
DF216/5S										
DF216/7S										
DF216/9S										
DF230/3	72,3	61,4	79,6	55,3	60,2	77,7	66,0	85,6	59,5	64,7
DF230/3S										
DF230/4										
DF230/4S										
DF230/5	144,6	122,8	159,2	110,6	120,3	141,6	132,0	171,2	118,9	129,5
DF230/5S										
DF230/7S										
DF230/9S										
DF241/5	144,6	122,8	159,2	110,6	120,3	141,6	132,0	171,2	118,9	129,5
DF241/5S										
DF241/6										
DF241/6S										
DF241/7S	144,6	122,8	159,2	110,6	120,3	141,6	132,0	171,2	118,9	129,5
DF275/4S										
DF275/5S										
DF275/6S										
DF275/7S	144,6	122,8	159,2	110,6	120,3	141,6	132,0	171,2	118,9	129,5
DF275/9S										

(1) : Water capacity values are referred to the following conditions, fixed in ARI STANDARD 710-2004 and DIN 8949:2000:

- Liquid temperatures: 24 °C and 52 °C
- Equilibrium point dryness, EPD: 60 ppm for R22
- Equilibrium point dryness, EPD: 50 ppm for R134a , R404A , R407C , R410A e R507

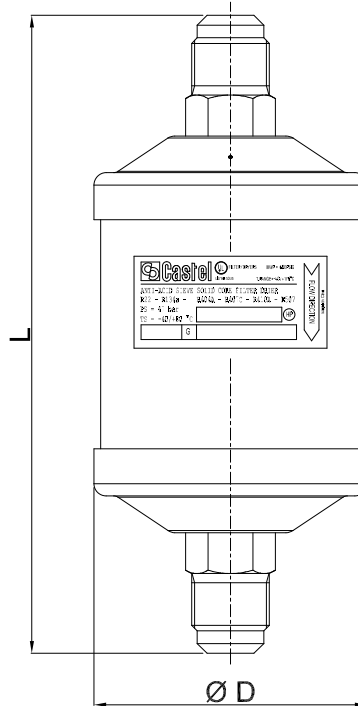
TABLE 18: Dimensions and weights of hermetic filters

Catalogue Number		Connections			Dimensions [mm]		Weight [g]
		SAE Flare	ODS		Ø D	L	
			Ø [in.]	Ø [mm]			
DF303/2	DF203/2	1/4"	–	–	42	109	168
DF303/2F	–	1/4"	–	–		101	168
DF303/2S	DF203/2S	–	1/4"	–		101	152
DF303/3	DF203/3	3/8"	–	–		119	202
DF303/3S	–	–	3/8"	–		105	186
DF305/2	DF205/2	1/4"	–	–	64	120	420
DF305/2F	–	1/4"	–	–		112	420
DF305/2S	DF205/2S	–	1/4"	–		112	406
DF305/3	DF205/3	3/8"	–	–		130	450
DF305/3S	DF205/3S	–	3/8"	–		116	414
DF305/M10S	DF205/M10S	–	–	10		120	414
DF308/2	DF208/2	1/4"	–	–	64	141	526
DF308/2F	–	1/4"	–	–		133	526
DF308/2S	DF208/2S	–	1/4"	–		133	502
DF308/3	DF208/3	3/8"	–	–		151	556
DF308/3F	–	3/8"	–	–		140	556
DF308/3S	DF208/3S	–	3/8"	–		137	514
DF308/M10S	DF208/M10S	–	–	10		141	520
DF308/M12S	DF208/M12S	–	–	12		141	520
DF308/4	DF208/4	1/2"	–	–		156	578
DF308/4S	DF208/4S	–	1/2"	–		137	514
DF316/2	DF216/2	1/4"	–	–	64	161	635
DF316/3	DF216/3	3/8"	–	–		171	648
DF316/3F	–	3/8"	–	–		160	648
DF316/3S	DF216/3S	–	3/8"	–		157	616
DF316/M10S	DF216/M10S	–	–	10		161	616
DF316/M12S	DF216/M12S	–	–	12		161	616
DF316/4	DF216/4	1/2"	–	–		176	684
DF316/4S	DF216/4S	–	1/2"	–		157	626
DF316/5	DF216/5	5/8"	–	–		186	748
DF316/5S	DF216/5S	–	5/8"	16		163	628
DF316/7S	–	–	7/8"	–		177	650
DF316/9S	–	–	1.1/8"	–	177	650	
DF330/3	DF230/3	3/8"	–	–	76	244	1490
DF330/3S	DF230/3S	–	3/8"	–		230	1450
DF330/4	DF230/4	1/2"	–	–		249	1504
DF330/4S	DF230/4S	–	1/2"	–		230	1450
DF330/5	DF230/5	5/8"	–	–		259	1568
DF330/5S	DF230/5S	–	5/8"	16		236	1500
DF330/7S	–	–	7/8"	–		250	1482
DF330/9S	–	–	1.1/8"	–		258	1366
DF341/4	–	1/2"	–	–	89	254	1850
DF341/4S	–	–	1/2"	–		235	1775
DF341/5	DF241/5	5/8"	–	–		264	1976
DF341/5S	DF241/5S	–	5/8"	16		241	1886
DF341/6	DF241/6	3/4"	–	–		273	2076
DF341/6S	DF241/6S	–	3/4"	–		247	1914
DF341/7S	DF241/7S	–	7/8"	–		255	1890
DF375/4S	DF275/4S	–	1/2"	–	89	373	2920
DF375/5S	DF275/5S	–	5/8"	16		379	2930
DF375/6S	DF275/6S	–	3/4"	–		385	2950
DF375/7S	DF275/7S	–	7/8"	–		393	2950
DF375/9S	DF275/9S	–	1.1/8"	–		401	2990

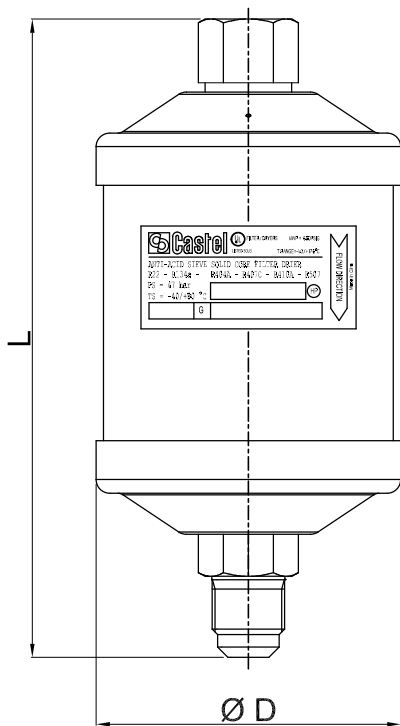


Solid core dehydrator

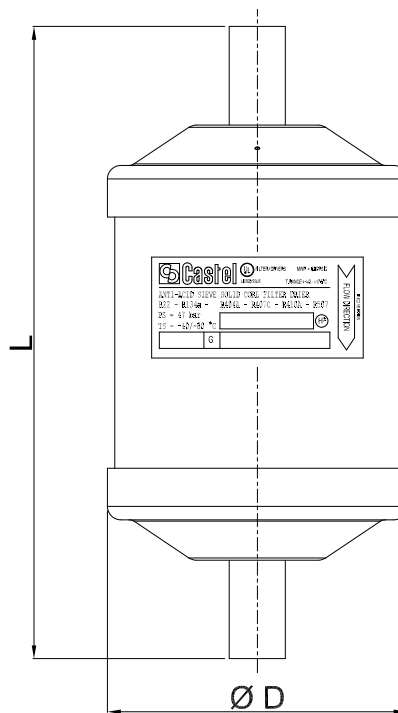
- 1 – Spring
- 2 – Bock
- 3 – Felt
- 4 – Stainless steel mesh



Male connections



Male - female
connection
(female in)



Solder connection