

Fiche technique

# Vanne thermostatique à eau WVTS



La vanne à eau de refroidissement type WVTS est adaptée à la régulation de la température d'un débit d'eau ou de saumure neutre.

La vanne WVTS s'ouvre lorsque la température de la sonde augmente c'est une vanne thermostatique servo-commandée indirectement.

Elle est adaptée pour la régulation de la température dans les applications industrielles en régulant le débit d'eau de refroidissement ou de saumure neutre qui refroidit le processus.

Les vannes sont autonomes, elles fonctionnent sans apport d'énergie auxiliaire (p. ex. électricité ou air comprimé).

La température requise est maintenue constante sans l'utilisation inutile d'eau de refroidissement dans les circuits de refroidissement.

Les économies et l'efficacité de fonctionnement sont optimisées.

## Caractéristiques

- Insensible aux impuretés
- Insensible à la pression pulsée de l'eau
- Fiabilité prouvée depuis des décennies
- Facilité d'entretien
- Filtre pilote intégré
- Longue durée de vie
- Hautes performances
- Capacité très élevée
- Raccords taraudés et à brides

**Données techniques**

Type	WVTS pour fluide neutre
Fonctionnement	Servo-commandé

**Côté sonde**

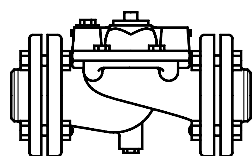
Plage de température	0 – 30 °C	25 – 65 °C	50 – 90 °C
Température max. de la sonde	57 °C	90 °C	125 °C

**Côté liquide**

Fluide	Eau douce, saumure neutre
Plage de température du fluide	-25 – 90 °C
Pression de service autorisée PB	10 bar
Pression max. de test	16 bar
Pression différentielle d'ouverture	WVTS 32 – WVTS 40 : min. 0,5 bar ; max. 4 bar
	WVTS 50 – WVTS 100 : min. 0,3 bar ; max. 4 bar

Les vannes sont fournies avec un presse-étoupe pour tube capillaire. Différentes longueurs de tube capillaire sont disponibles.

Si une vanne WVTS est utilisée avec une pression différentielle d'ouverture comprise entre 1 – 10 bar, le ressort de servocommande de la vanne doit être remplacé. Voir la section « Commande ».

**Commande**

**Composants WVTS**

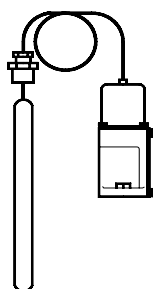
Type de vanne	Raccord	Valeur $K_v$ <sup>2)</sup> [m <sup>3</sup> /h]	N° de code		
			Corps de vanne	Jeu de brides <sup>3)</sup>	Ressort de servocommande spécifique pour plage de pression différentielle de 1 – 10 bar
WVTS 32	G 1¼ <sup>1)</sup>	12,5	<b>016D5032</b>	—	<b>016D1327</b>
WVTS 40	G 1½ <sup>1)</sup>	21,0	<b>016D5040</b>	—	<b>016D0575</b>
WVTS 50	Bride à souder 2"	32,0	<b>016D5050 <sup>4)</sup></b>	<b>027N3050</b>	<b>016D0576</b>
WVTS 65	Bride à souder 2½"	45,0	<b>016D5065 <sup>4)</sup></b>	<b>027N3065</b>	<b>016D0577</b>
WVTS 80	Bride à souder 3"	80,0	<b>016D5080 <sup>4)</sup></b>	<b>027N3080</b>	<b>016D0578</b>
WVTS 100	Bride à souder 4"	125,0	<b>016D5100 <sup>4)</sup></b>	<b>027N3100</b>	<b>016D0579</b>

<sup>1)</sup> ISO 228-1.

<sup>2)</sup> La valeur  $K_v$  correspond à la capacité de débit d'eau en [m<sup>3</sup>/h] avec une chute de pression de 1 bar,  $p = 1000 \text{ kg/m}^3$ .

<sup>3)</sup> 2 brides incluses.

<sup>4)</sup> Corps de vanne, les joints de bride, les boulons de bride et vis pour la vanne pilote inclus.

**WVTS, élément pilote thermostatique <sup>1)</sup>**


Plage [°C]	Longueur du tube capillaire [m]	N° de code
0 – 30	2	<b>016D1002</b>
25 – 65	2	<b>016D1003</b>
50 – 90	2	<b>016D1004</b>
0 – 30	5	<b>016D1005</b>
25 – 65	5	<b>016D1006</b>
50 – 90	5	<b>016D1007</b>

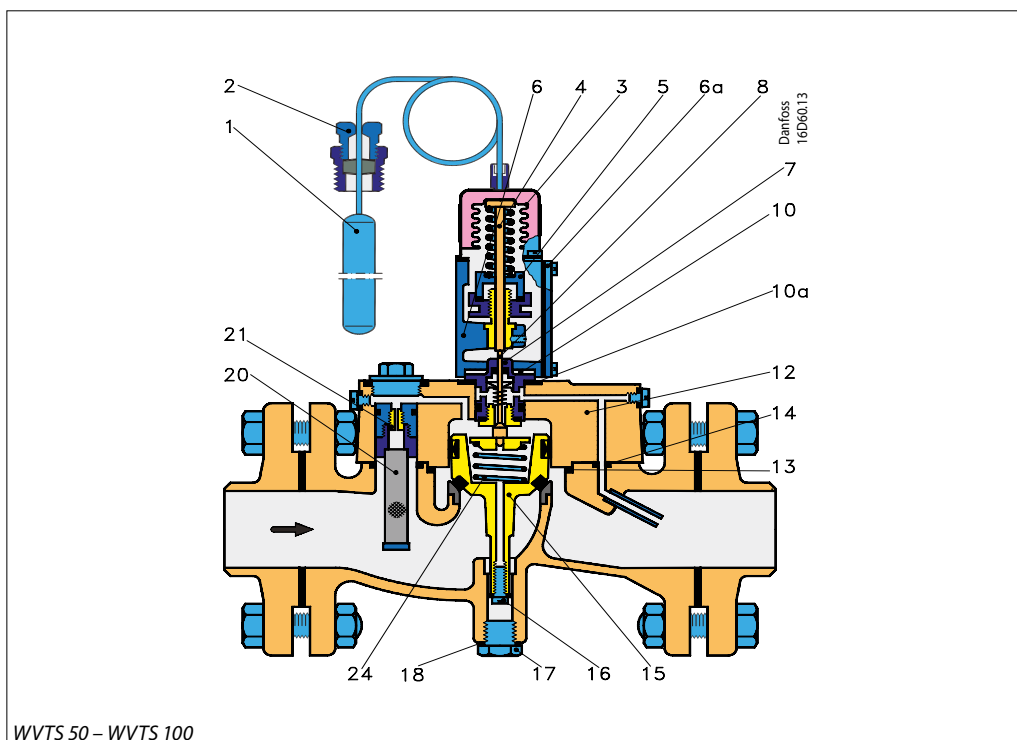
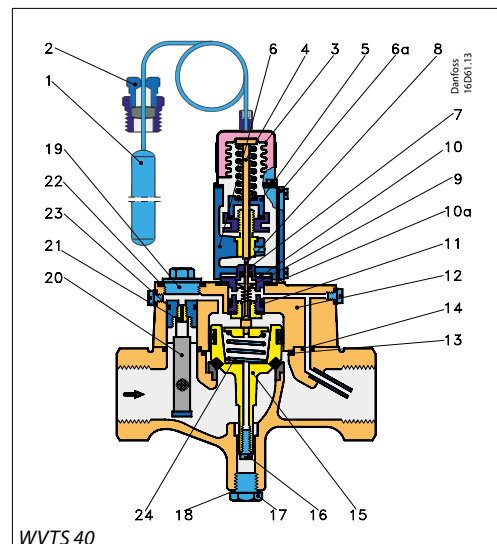
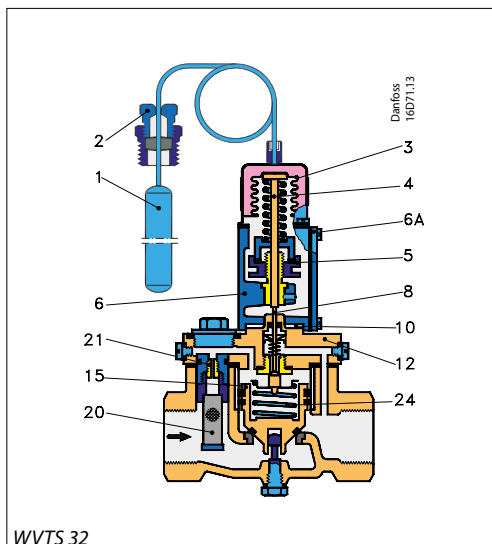
<sup>1)</sup> L'élément pilote inclut un élément de régulation et le boîtier du ressort.

**Accessoires**

Description	N° de code
Poche à bulbe (doigt de gant)	<b>003N0050</b>
Presse-étoupe pour tube capillaire <sup>1)</sup>	<b>003N0155</b>

<sup>1)</sup> 1 presse-étoupe pour tube capillaire fourni comme accessoire standard

**Matériaux : pièces en contact avec le fluide**



- 1. Sonde
- 2. Presse-étoupe
- 3. Ensemble de soufflet
- 4. Tige de pression
- 5. Écrou de régulation
- 6. Boîtier de l'élément de régulation
- 6a. Couvercle
- 7. Orifices pilotes
- 8. Clapet pilote
- 10. Rondelle isolante
- 12. Couvercle de la vanne
- 15. Piston de servocommande
- 20. Cartouche de filtre (autonettoyante)
- 21. Orifice d'égalisation
- 24. Ressort de servocommande

Le corps de vanne est en fonte avec un siège en bronze.

L'orifice pilote (7) se compose d'un boîtier avec un siège et un clapet pilote en acier inoxydable. Une cartouche de filtre (20) est intégrée dans le couvercle de la vanne. L'orifice d'égalisation est protégé par un filtre remplaçable.

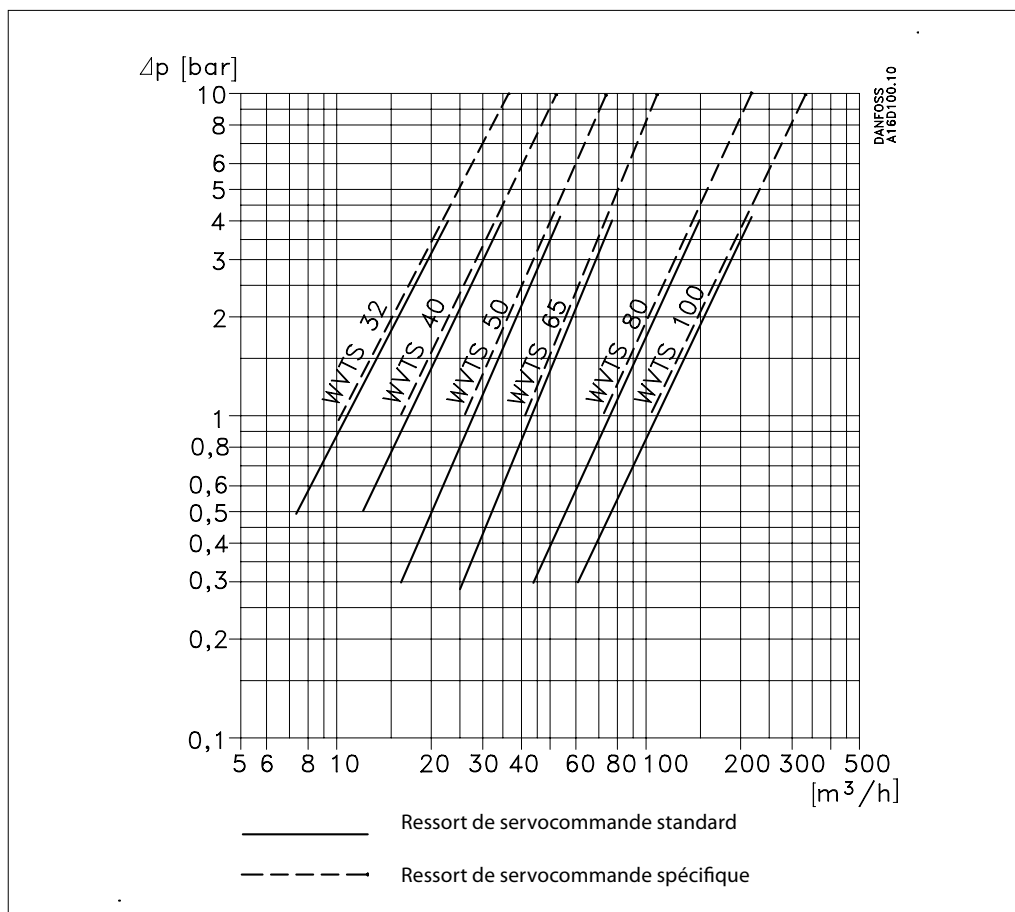
Le soufflet dans l'ensemble de soufflet (3) est en bronze à l'étain. Lors de la conception de la vanne WVTS, une grande importance a été apportée à la production d'une vanne avec un siège totalement étanche sans aucune fuite externe. Un anneau en caoutchouc spécifique a donc été ajouté au servopiston, afin de créer un joint élastique contre le siège de vanne.

Un manchon en caoutchouc spécifique garantit que le servopiston se déplace dans le cylindre avec un minimum de frottement.

Les fuites sont évitées au niveau du clapet pilote grâce aux rondelles Téflon placé au niveau de la tige. Les joints du couvercle et les joints du canal pilote sont en caoutchouc.

Le joint d'étanchéité en caoutchouc placé entre le couvercle (6a) et le boîtier (6) empêche l'entrée d'humidité et tout risque de gel au niveau de la tige. La rondelle isolante (10) empêche la transmission de chaleur entre le corps de vanne et le boîtier de l'élément de régulation.

Capacité



Les courbes de capacité indiquent la capacité (quantité d'eau en [m<sup>3</sup>/h]) de chaque taille de vanne en fonction de la chute de pression dans la vanne. Les débits sont données pour une

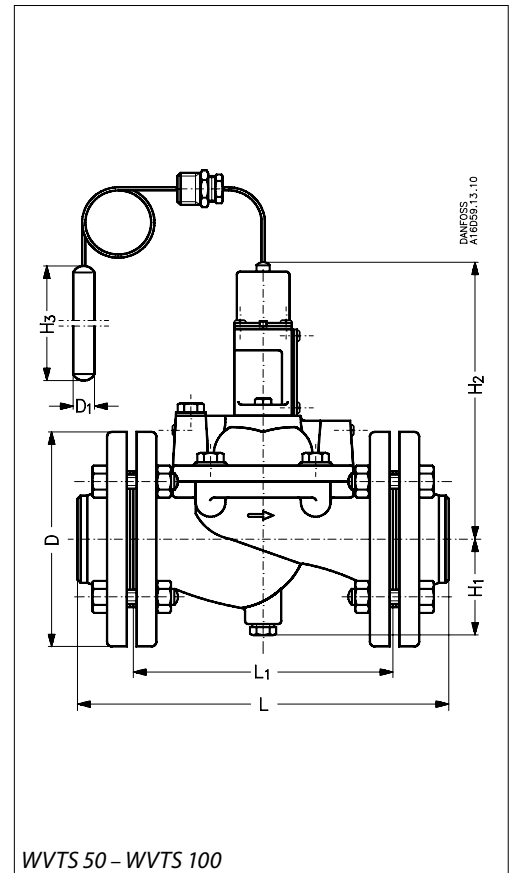
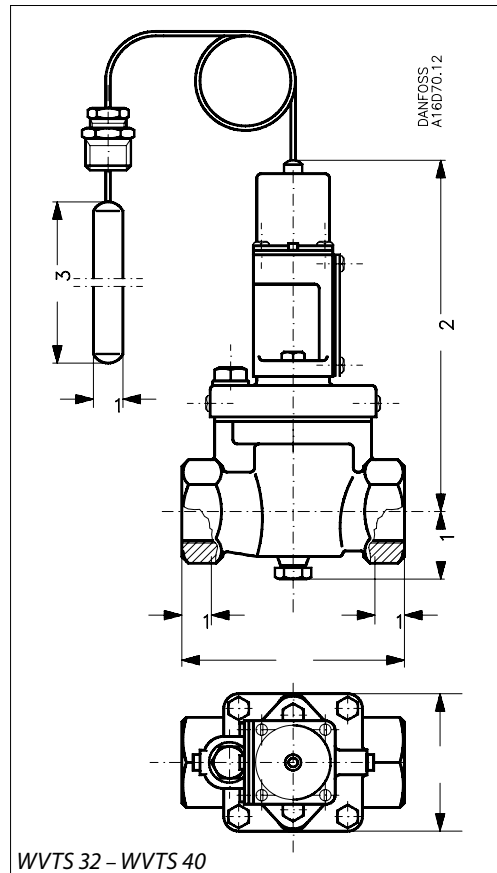
ouverture de vanne de 85% environ et sont obtenues avec un décalage de 4 °C (élévation de la température au niveau de la sonde) sur les plages de températures supérieures et inférieures.

Installation

*Installation de la vanne :*  
 La WVTS doit être montée à l'entrée sur l'eau de refroidissement avec le débit dans le sens de la flèche et le soufflet orienté vers le haut. Préférer un montage horizontal.

*Sonde / bulbe installation :*  
 Le bulbe doit être placé à au plus proche de l'endroit où l'on souhaite maintenir ou contrôler la température de l'eau.  
 Le bulbe peut être installé à un endroit plus chaud ou plus froid que le corps de vanne sans incidence sur la mesure.  
 Le bulbe doit être monté horizontalement ou avec l'extrémité du bulbe vers le bas.  
 Pour un montage horizontal ou incliné la ligne rouge et le symbole UP sur le bulbe doivent être orienté vers le haut .

**Dimensions [mm] et poids [kg]**



Type	H <sub>1</sub>	H <sub>2</sub>	H <sub>3</sub>	L	L <sub>1</sub>	B	øD	øD <sub>1</sub>	Poids net
WVTS 32	42	196	210	138	20	85	—	18	4
WVTS 40	72	224	210	198	30	100	—	18	7
WVTS 50	78	230	210	315	218	—	165	18	19
WVTS 65	82	246	210	320	224	—	185	18	24
WVTS 80	90	278	210	370	265	—	200	18	34
WVTS 100	100	298	210	430	315	—	220	18	44

Danfoss n'assume aucune responsabilité quant aux erreurs qui se seraient glissées dans les catalogues, brochures ou autres documentations écrites. Dans un souci constant d'amélioration, Danfoss se réserve le droit d'apporter sans préavis toutes modifications à ses produits, y compris ceux se trouvant déjà en commande, sous réserve, toutefois, que ces modifications n'affectent pas les caractéristiques déjà arrêtées en accord avec le client. Toutes les marques de fabrique de cette documentation sont la propriété des sociétés correspondantes. Danfoss et le logotype Danfoss sont des marques de fabrique de Danfoss A/S. Tous droits réservés.