

PLAFONNIER

●●● PERFORMANCE

Série LRTE/LRTA DC Inverter-R410A



CLASSE ÉNERGÉTIQUE

SEER
Mode froid



SCOP
Mode chaud



OPTIONS DISPONIBLES



Télécommande filaire à programmation hebdomadaire
G-UTY-RVNGM



Télécommande filaire simplifiée
G-UTY-RSNGM

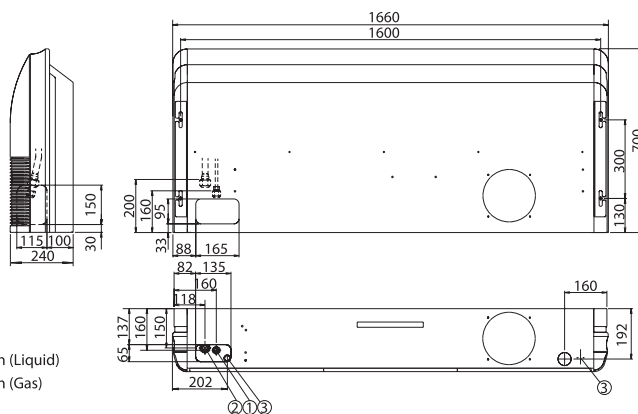


Interface WI-FI W-LAN pour l'utilisation de l'application FGLAIR
G-UTY-TFNXZ1



OPTIMISATION

DIMENSIONS



- ① Refrigerant piping flare connection (Liquid)
- ② Refrigerant piping flare connection (Gas)
- ③ Drain piping connection

INSTALLATEURS

INSTALLATION SIMPLIFIÉE

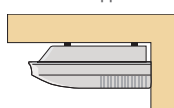
LIAISONS FRIGORIFIQUES



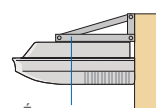
ADAPTABILITÉ

- ▶ Multiples possibilités d'installation au plafond, grâce à l'architecture du bac à condensats.

Installation apparente

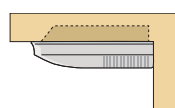


Installation au mur



Équerres : hors fourniture

Installation encastrée



- ▶ Possibilité de raccorder jusqu'à 16 unités intérieures sur une même télécommande.

UTILISATEURS

ÉCONOMIES D'ÉNERGIE

MODE ÉCONOMIE

En activant ce mode, le thermostat est automatiquement ajusté de quelques degrés pour un usage confortable et moins énergivore.



CONFORT

DIFFUSION DE L'AIR OPTIMISÉE

L'air est peut-être soufflé de gauche à droite et de haut en bas, permettant d'orienter le souffle en 3 dimensions.

MODE SLEEP

La solution modifie automatiquement et progressivement la température ambiante pour offrir une nuit de sommeil confortable.



DESIGN

- ▶ Design discret semi-encastrable ne laissant que 16 cm apparents.

Version chaud seul selon modèle
(1) Selon modèle - (2) En option



GENERAL
Climatiser, un vrai métier.

CARACTÉRISTIQUES TECHNIQUES

Alimentation Mono 230V - 50 Hz / Alimentation Tri 400V + N - 50 Hz

PUISSANCE FRIGORIFIQUE NOMINALE (W)	8 500	9 400	12 100	10 000	12 500	14 000
	Monophasé			Triphasé		
LIBELLÉ UI	G-ABHG 30 LRTE.UI	G-ABHG 36 LRTE.UI	G-ABHG 45 LRTA.UI	G-ABHG 36 LRTA.UI	G-ABHG 45 LRTA.UI	G-ABHG 54 LRTA.UI
RÉFÉRENCE UI	730020	730038	730027	730026	730027	730028
LIBELLÉ UE	G-AOHG 30 LETL.UE	G-AOHG 36 LETL.UE	G-AOHG 45 LBTC.UE	G-AOHG 36 LATT.UE	G-AOHG 45 LATT.UE	G-AOHG 54 LATT.UE
RÉFÉRENCE UE	723244	723245	723275	723241	723242	723243

DIMENSIONNEMENT

CARACTÉRISTIQUES PRINCIPALES

P. frigo. nominale (min. / max.)	W	8500 (2800/10000)	9400 (2800/11200)	12100 (4000/13000)	10000 (4700/11400)	12500 (5000/14000)	14000 (5400/16000)
P. calo. nominale (min. / max.)	W	10000 (2700/11200)	11200 (2700/12700)	13300 (4200/15200)	11200 (5000/14000)	14000 (5400/16200)	16000 (5800/18000)
P. calo. à -7°C	W	8800	9800	11500	11200	12500	13500
P. abs. nominale en froid	W	2650	2930	4290	2840	3890	4650
P. abs. nominale en chaud	W	2770	3020	3840	2870	3880	4670
Débit d'air (u. int.) PV / GV	m³/h	1000 / 1660	1000 / 1900	1100 / 2100	1000 / 1900	1100 / 2100	1300 / 2300
Débit d'air max. (u. ext.) GV	m³/h	3600	3800	4650	6200	6750	6900

PERFORMANCES

EER / SEER / η _{s,c}		3,21 / 6,10	3,21 / 6,00	2,82 / 6,00	3,52 / 6,10	3,21 / 6,03 / 238%	3,01 / 5,72 / 226%
COP / SCOP / η _{s,h}		3,61 / 4,20	3,71 / 4,10	3,46 / 3,91	3,90 / 4,10	3,61 / 3,98 / 156%	3,43 / 3,93 / 154%
Pression acoustique (u. int.) PV / GV	dB(A)	32 / 45	32 / 47	34 / 49	32 / 47	34 / 49	38 / 51
Puissance acoustique (u. int.)	dB(A)	57	60	65	61	65	66
Pression acoustique (u. ext.) mode froid	dB(A)	53	54	58	51	54	55
Puissance acoustique (u. ext.) mode froid	dB(A)	68	69	72	67	69	71

CLASSIFICATION ERP

Classe énergétique (froid)		A++	A+	A+	A++	A+	A+
Classe énergétique (chaud)		A+	A+	A	A+	A	A

PLAGE DE FONCTIONNEMENT

Froid	°C	-15 à 46	-15 à 46	-15 à 46	-15 à 46	-15 à 46	-15 à 46
Chaud	°C	-15 à 24	-15 à 24	-15 à 24	-15 à 24	-15 à 24	-15 à 24

INSTALLATION

DIMENSIONS (HxLxP)

u. int.	mm	240 x 1 660 x 700	240 x 1 660 x 700	240 x 1 660 x 700	240 x 1 660 x 700	240 x 1 660 x 700	240 x 1 660 x 700
u. ext.	mm	830 x 900 x 330	830 x 900 x 330	914 x 970 x 370	1 290 x 900 x 330	1 290 x 900 x 330	1 290 x 900 x 330

POIDS

u. int. / u. ext.	kg	46 / 61	46 / 75	46 / 76	46 / 104	46 / 104	48 / 104
-------------------	----	---------	---------	---------	----------	----------	----------

RACCORDEMENTS ÉLECTRIQUES

Intensité Nom.	A	11,6	13,2	16,1	4,4	5,8	6,9
Calibre disjonct.	A	20	32	32	16	20	20
Câble d'interconnexion u. ext. / u. int.		4G x 1,5 mm²	4G x 1,5 mm²	4G x 1,5 mm²	4G x 1,5 mm²	4G x 1,5 mm²	4G x 1,5 mm²
Câble alimentation		3G x 2,5 mm²	3G x 6 mm²	3G x 6 mm²	5G x 1,5 mm²	5G x 2,5 mm²	5G x 2,5 mm²
Unité à alimenter élec.	u. ext.		u. ext.	u. ext.	u. ext.	u. ext.	u. ext.

LIAISONS FRIGORIFIQUES

Dia. gaz	pouce	5/8"	5/8"	5/8"	5/8"	5/8"	5/8"
Dia. liquide	pouce	3/8"	3/8"	3/8"	3/8"	3/8"	3/8"
Long. standard	m	20	20	20	30	30	30
Long. min. / max	m	5 / 50	5 / 50	5 / 50	5 / 75	5 / 75	5 / 75
Dénivelé max.	m	30	30	30	30	30	30
Type de réfrigérant (PRG)		R410A (2088)	R410A (2088)	R410A (2088)	R410A (2088)	R410A (2088)	R410A (2088)
Charge nominale (long. stand.) / EqCO ₂	g/t	2 100 / 4,385	2 100 / 4,385	3 350 / 6,995	3 450 / 7,204	3 450 / 7,204	3 450 / 7,204
Charge add.	g/m	40	40	40	50	50	50

DIAMÈTRE ÉVACUATION DES CONDENSATS

Unité intérieure	mm	26	26	26	26	26	26
------------------	----	----	----	----	----	----	----

SÉRIE LRTE/LRTA



G-ABHG 30 à 54 LRTE/LRTA



G-AOHG 30 et 36 LETL



G-AOHG 45 LBTC



G-AOHG 36 à 54 LATT



Télécommande infra-rouge fournie avec l'unité intérieure