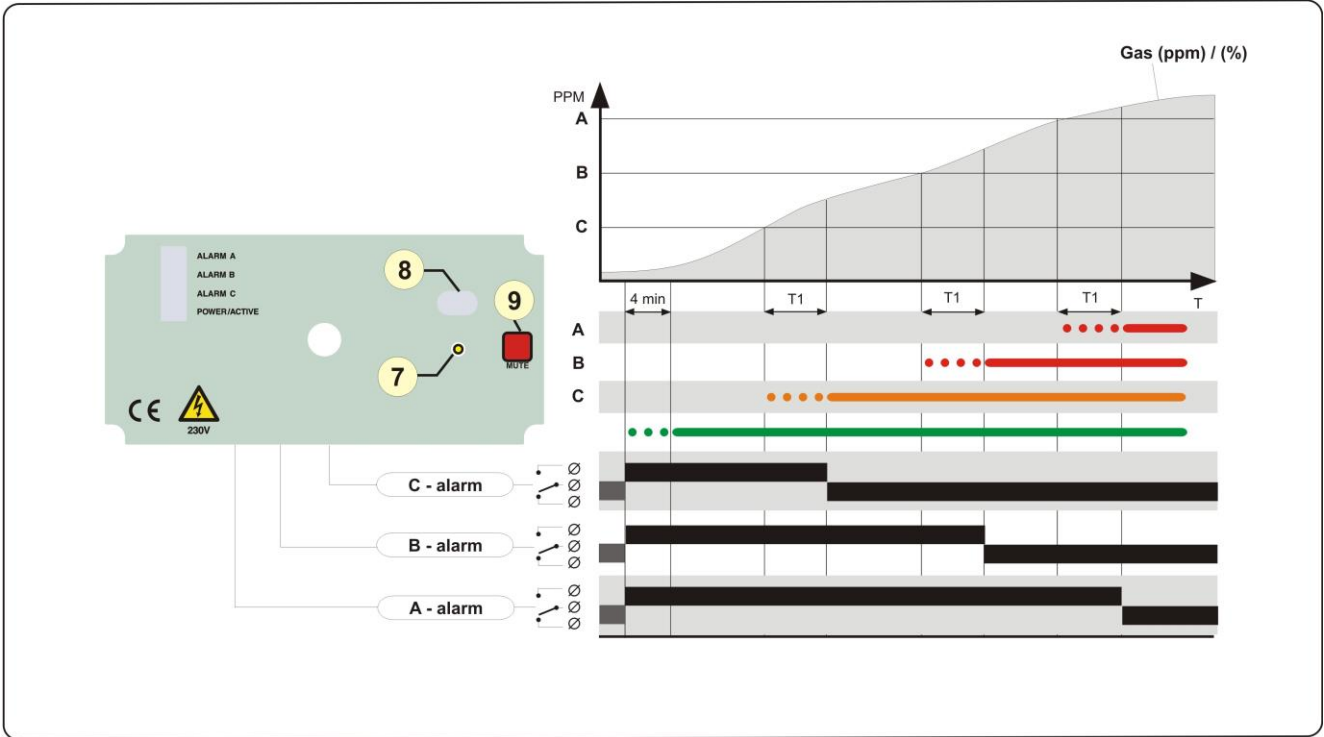
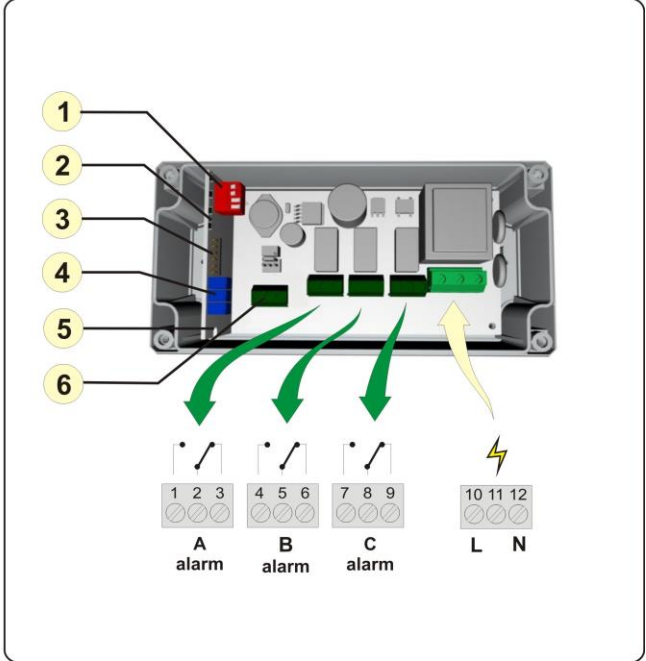
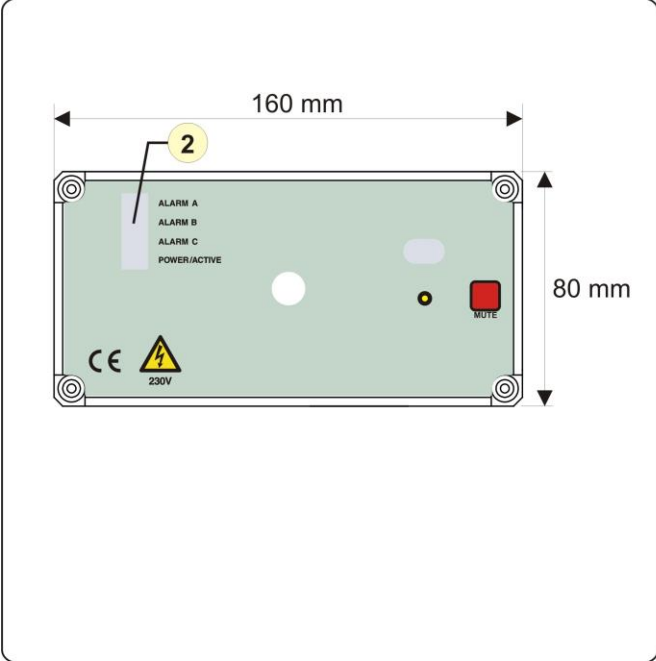
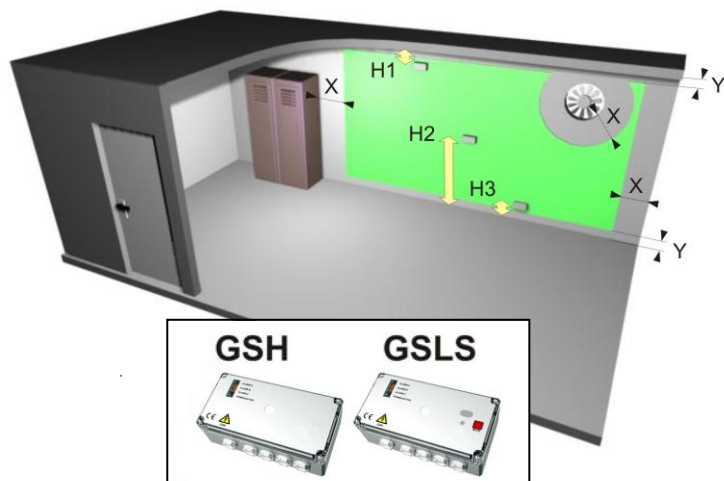


SE Instruktionser **GB** Instructions



Placering / Location



X > 50 cm Y > 20 cm

H1 = 20 cm

H2 = 150 cm

(CO₂)

H3 = 20 cm

SE / GB

- (4)
- Fabriksinställda larmnivåer
- Alarm levels, factory settings

Koldioxid (CO ₂) (0-10000ppm)	C=2000	B=5000	A=8000
Carbon Dioxide (CO ₂)			

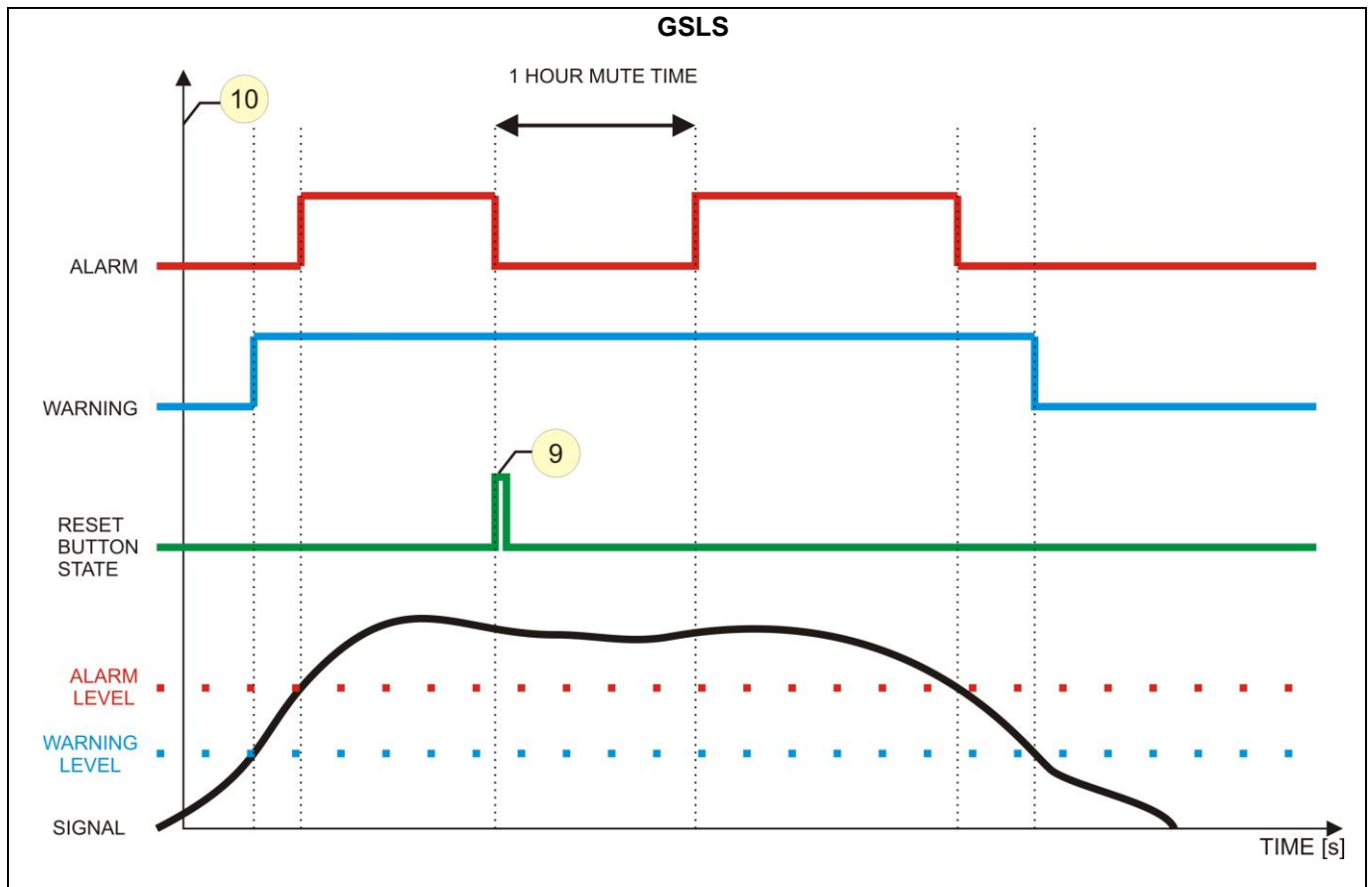
SE

Denna produkt överensstämmer med kraven i:
(LVD) 2014/35/EU & (EMC) 2014/30/EU
Tillämpad standard:
EN 61000-6-2:2005
EN 61000-6-3:2011
EN 61000-3-2:2014
EN 61000-3-3:2013
EN 61010-1:2010

GB

This product is in conformity with
the directive (LVD) 2014/35/EU & (EMC) 2014/30/EU
It fulfils the requirements of:
EN 61000-6-2:2005
EN 61000-6-3:2011
EN 61000-3-2:2014
EN 61000-3-3:2013
EN 61010-1:2010

Logik matrix / Logical matrix



SE

FUNKTION

Vid uppstart blinkar en grön lysdiod som anger "Spänning till". Efter ca 4 minuter tänds den gröna lysdioden med fast sken vilket indikerar att sensorn är i drift "AKTIV".

Detektorn har även en gul och två röda lysdioder som indikerar låg gaspåverkan (Larm C), medel gaspåverkan (Larm B) och hög gaspåverkan (Larm A).

Vid gaspåverkan tänds respektive lysdiod (2) och motsvarande reläkontakt växlar. Om larmfördröjning valts (enligt nedan) blinkar respektive lysdiod under den valda fördröjningstiden, efter tidsfördröjning övergår lysdioden till fast sken och reläkontakten växlar.

GSLS: Tidsfördröjningen gäller ej ljud & ljus lock.

AUTOMATISK/MANUELL LARMÅTERSTÄLLNING

Styrs med DIP-switch (1) n° 3 där "on" anger automatisk larmåtergång och "off" manuell larmåtergång via tryck på "Återställning/Test/Service"-knappen (knappen åtkomlig under locket).

TIDSFÖRDRÖJNING AV LARM (T1)

Styrs av DIP-switch (1) n° 1 och n° 2 enligt följande:

n° 1	n° 2	
on	on	Ingen fördröjning
off	on	1 minuts fördröjning
on	off	10 minuters fördröjning
off	off	30 minuters fördröjning

TESTPROGRAM

Genom ett fem sekunders långt tryck på "Återställning/Test/Service"-knappen (5) startar testprogrammet och går igenom samtliga lysdiodes- och reläfunktioner i fem-sekunders intervaller.

FELFUNKTION

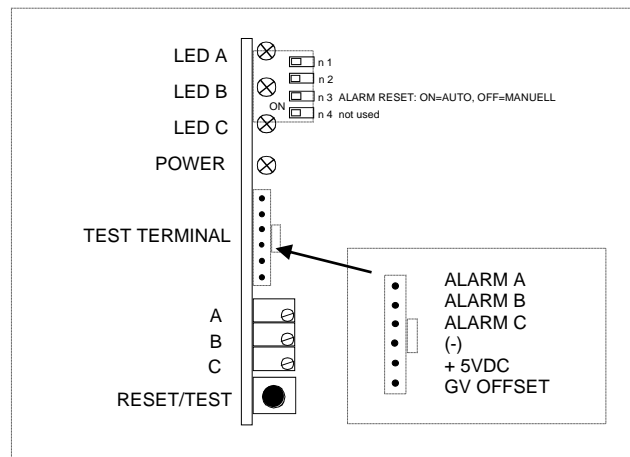
Om signalen från sensorn (GV-värdet) sjunker under 0,1V utgår fellarm vilket indikeras, under de första fyra timmarna, med att lysdioden för "Aktiv" slocknar och samtliga larmdioder blinkar. Reläet för Larm C växlar. Efter fyra timmar tänds lysdioden för larm B med fast sken (övriga är släckta) och även relä för larm B växlar.

"FAILSAFE"

Reläer är i normal drift dragna vilket innebär att vid fel eller vid spänningsbortfall så växlar samtliga reläer och indikerar larm.

INSTALLATIONSANVISNING

Installation utföres enligt anslutningsschemat.



Med reservation för tekniska ändringar

SERVICEFUNKTION

Genom ett tio sekunders långt tryck på "Återställning/Test/Service"-knappen (5) blockeras alla larmfunktioner under 60 minuter. När som helst kan en ny 60-minuts period startas genom ett nytt tio sekunders tryck på knappen. Återgång sker automatiskt då tiden är ute alternativt manuellt genom ett kort tryck på knappen. När servicefunktionen är aktiverad blinkar samtliga lysdioder och samtliga reläer är i normalläge.

LJUD, LJUS & MUTE KNAPP (Endast GSLS)

Muteknapp (9) tystar summer under 60 minuter. Om gas Koncentrationen återgår under A-larmnivå avaktiveras summer (7) och när gas Koncentrationen återgår under B-Larmnivå avaktiveras LED (8) ljuset. Mer information finns på sidan 3, Logikmatris (10).

LARMNIVÅER

Detektorn har fabriksinställda larmnivåer vid leverans. Larmnivåerna kan dock enkelt ändras med hjälp av en service adapter (SA200) och en voltmeter, eller en DT300. Service adaptern ansluts på testuttaget (3). Kontakta din leverantör för mer information.

ÅRLIG FUNKTIONSKONTROLL

Detektorn bör kontrolleras minst två gånger per år. Ett enkelt funktionsprov kan utföras med hjälp av en service adapter (SA200) och en voltmeter, eller en DT300. För utökad kontroll och kalibrering erfordras även kalibrerings gas med specifik koncentration. Kontakta oss för mer information.

TEKNISKA DATA

Kapsling:	Polykarbonat (PC), IP67
Strömförsörjning:	
GSH230 / GSLS230	85...230V AC, 50/60Hz
GSH24 / GSLS24	12...24V AC/DC
Strömförbrukning:	3W

Lysdioder (LED):	Power/Aktiv samt indikering på tre nivåer.
Utgångar:	3 stycken potentialfria kontakter (230V, max 5A)
Omgivn.temp:	-40°C..+50°C

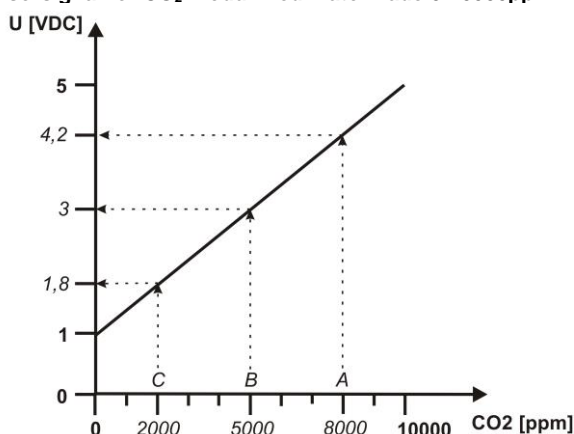
Luffuktighet:	0-95% Rh (ej kondenserande)
Kabelgenomföring:	Fyra stycken membrantätningar M16
Skruvplintar:	< 1,5 mm ² , avsäkras <10A



OBSERVERA!

Risk för hög spänning under locket!
Apparaten får endast öppnas av behörig personal!

Sensorsignal för CO₂-modul med mätområde 0-10000ppm:



GB

FUNCTION

When power supply is switched on, a green LED will flash to indicate power "ON". This will also start the heating process of the sensor. After approximately 4 minutes the green LED will light and indicate "Sensor Active". The detector has one yellow and two red LEDs. The yellow LED indicates low gas concentration (**Alarm C**) and the red LEDs indicate medium gas concentration (**Alarm B**) and high gas concentration (**Alarm A**). When gas is detected the LEDs (2) will light and the relay corresponding to the alarm level will change state. If alarm delay is chosen (see below) the respective LED will flash, and it will light (and the relay will change state) when the chosen delay time is exceeded. GSLS: The time delay does not apply to sound & light lid.

AUTOMATIC/MANUAL RESET

Is managed by DIP switch (1) n° 3 where "on" means automatic reset and "off" means manual reset by pressing the "Reset/Test/Service"-button (located under the cover).

ALARM TIME DELAY (T1)

Is managed by DIP-switches (1) n°1 and n°2:

n°1	n°2	
on	on	No alarm delay
off	on	(1) minutes alarm delay
on	off	(10) minutes alarm delay
off	off	(30) minutes alarm delay

FAIL SAFE

Relays are in normal mode energized and will change state if power failure or if a fault situation occurs.

SELF TEST FUNCTION

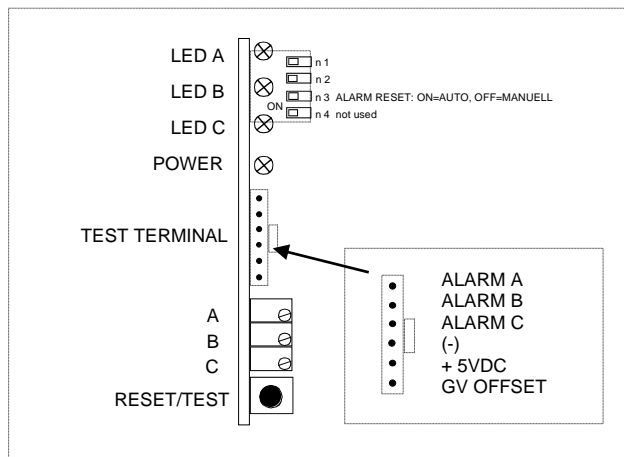
Press the "Reset/Test/Service"-button (5) for 5 seconds and the test program will start and go through all LED functions and all relay functions in five seconds intervals.

FAULT FUNCTION

If there is a voltage drop (GV-value below 0,1V) from the sensor there is a fault situation. During the first four hours the green LED will go out and the other LED's will flash. Alarm relay C will change state. After four hours the LED "Alarm B" will light (other LED's will go off) and relay "Alarm B" will also change state.

INSTALLATION

Connect the detector according to the wiring diagram.



Specifications subject to change.

SERVICE FUNCTION

Pressing the "Reset/Test/Service" button (5) for 10 seconds will lock all alarm functions for 60 minutes. During this period it is always possible to start a new 60-minutes period by pressing the button for 10 seconds again. Return to active status is automatic at the end of the 60-minutes period or may be done manually by a single press on the "Reset/Test/Service"-button. When the service function is activated all LED's will flash and all relays will be in normal mode position.

SOUND, LIGHT & MUTE BUTTON (GSLS only)

Mute (9) button mutes the buzzer for 60 minutes. If gas concentration drops beneath A-level alarm buzzer (7) is deactivated and if gas concentration drops beneath B-level alarm LED (8) is deactivated. More details look on page 3, Logical matrix (10).

ALARM THRESHOLDS

The detectors are delivered with pre-set alarm. It is easy to change the thresholds by using a service adapter SA200 in combination with a voltmeter or a DT300 connected at the test terminal. (3)

MAINTENANCE, ANNUAL CHECK

Testing the system is recommended to be done at least twice a year. A basic function test can be made using a service tool (SA200) and a voltage meter or a DT300. Extended control and calibration requires also test gas with a specific concentration. Contact us for more information.

TECHNICAL DATA

Housing: Polycarbonate, PC, IP67
 Power supply: GSH230 / GSLS230 85...230V AC, 50/60Hz
 GSH24 / GSLS24 12...24V AC/DC
 Power consumption: 3W

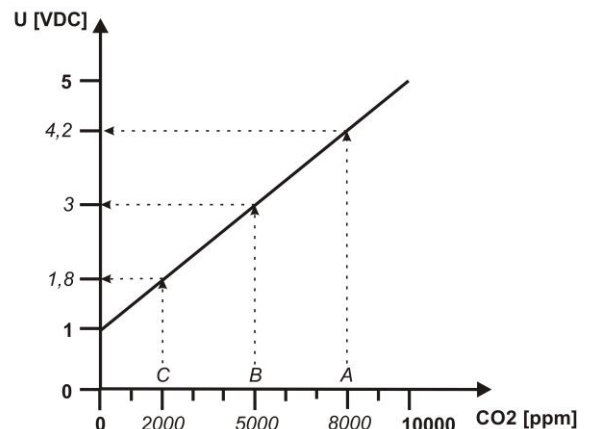
Indications: Power/Active and alarm indication on three levels.
 Outputs relay: Potential free contacts (230V, max 5A)
 Ambient temp: -40°C...+50°C

Humidity: 0-95% Rh (non condensing)
 Glands: 4 of M16 membrane glands
 Screw terminals: < 1,5 mm², fuse < 10A

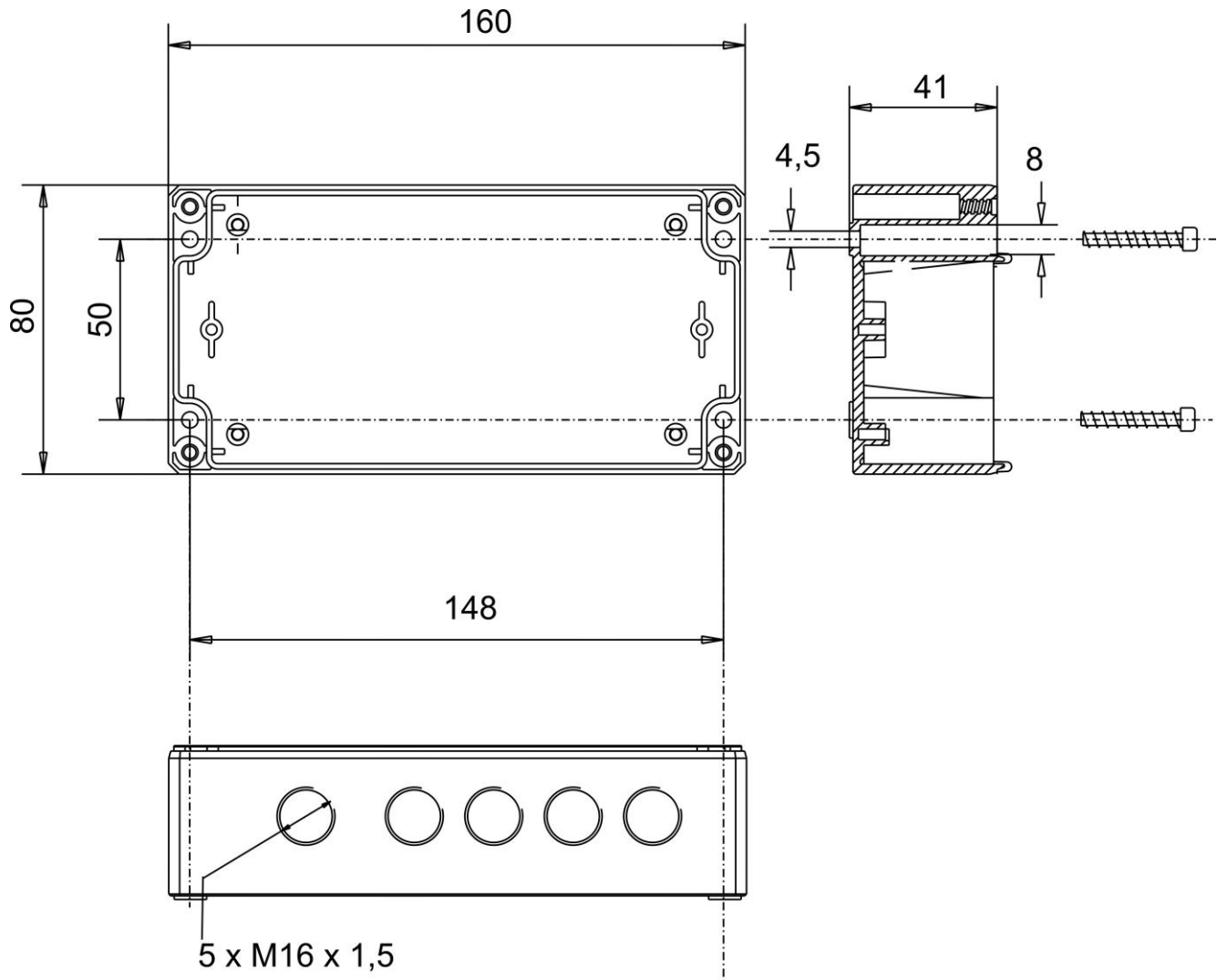


ATTENTION!
 Risk of high voltage under the lid!
 The device may only be opened by authorized personnel!

Sensor signal for CO₂ module with range 0-10000ppm:



Måttritningar / Dimensional Drawings [mm]:

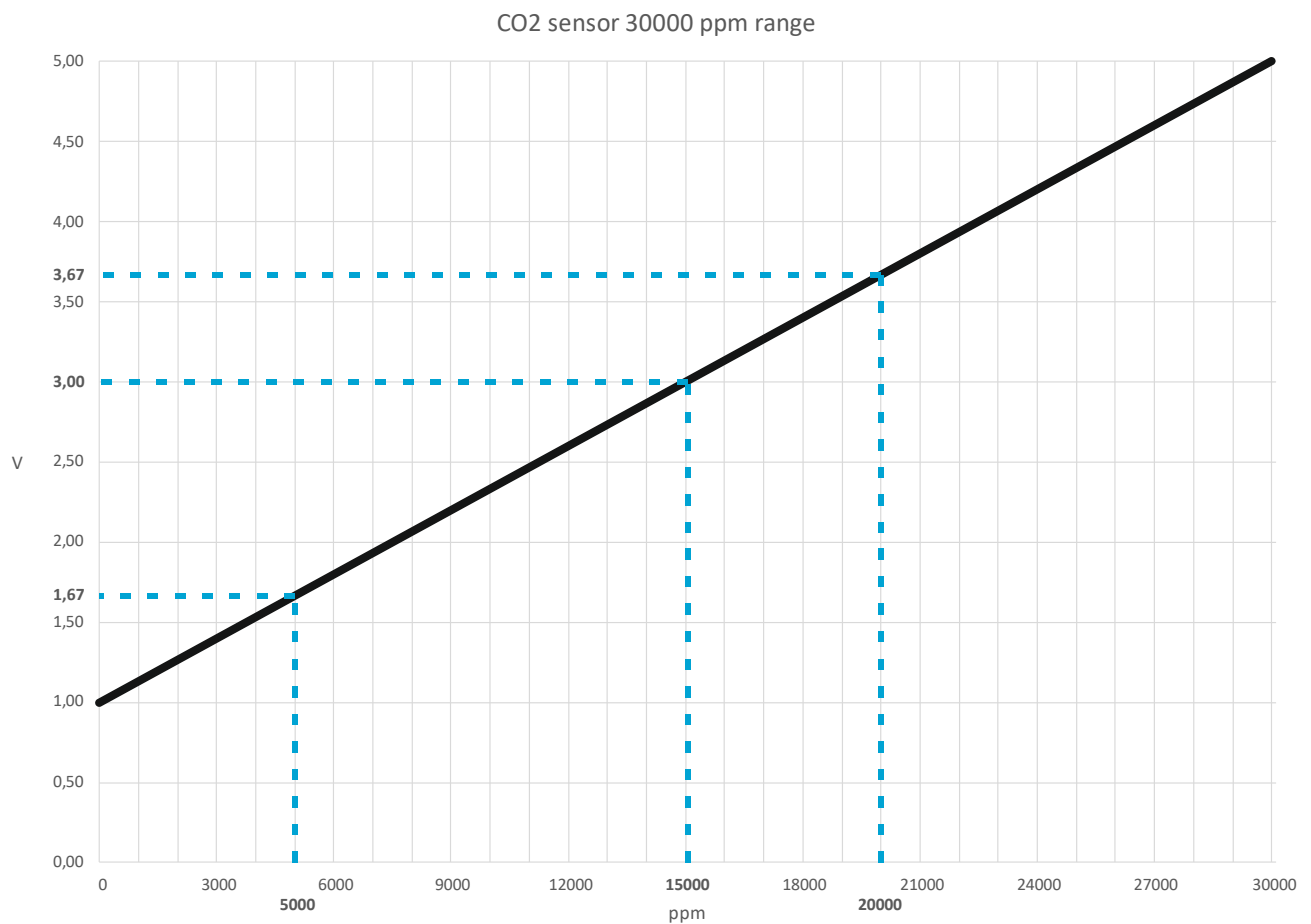


Tillägg / Addition

- Fabriksinställda larmnivåer
- Alarm levels, factory settings

Larmnivå Alarm level	C	B	A
Koldioxid (CO ₂) Carbon Dioxide (CO ₂) 0..30000 ppm	5000 ppm	15000 ppm	20000 ppm
Sensorvärde Sensor value	1,67 V	3,00 V	3,67 V

- Sensorsignal för CO₂-modul med mätområde 0-30000ppm
- Sensor signal for CO₂ module with measuring range 0-30000ppm



*Reservation för tekniska ändringar.
Specifications subject to change.*



GSH- / GSLS- (CO2)