

Gainable compact

RAS-M07U2DVG-E

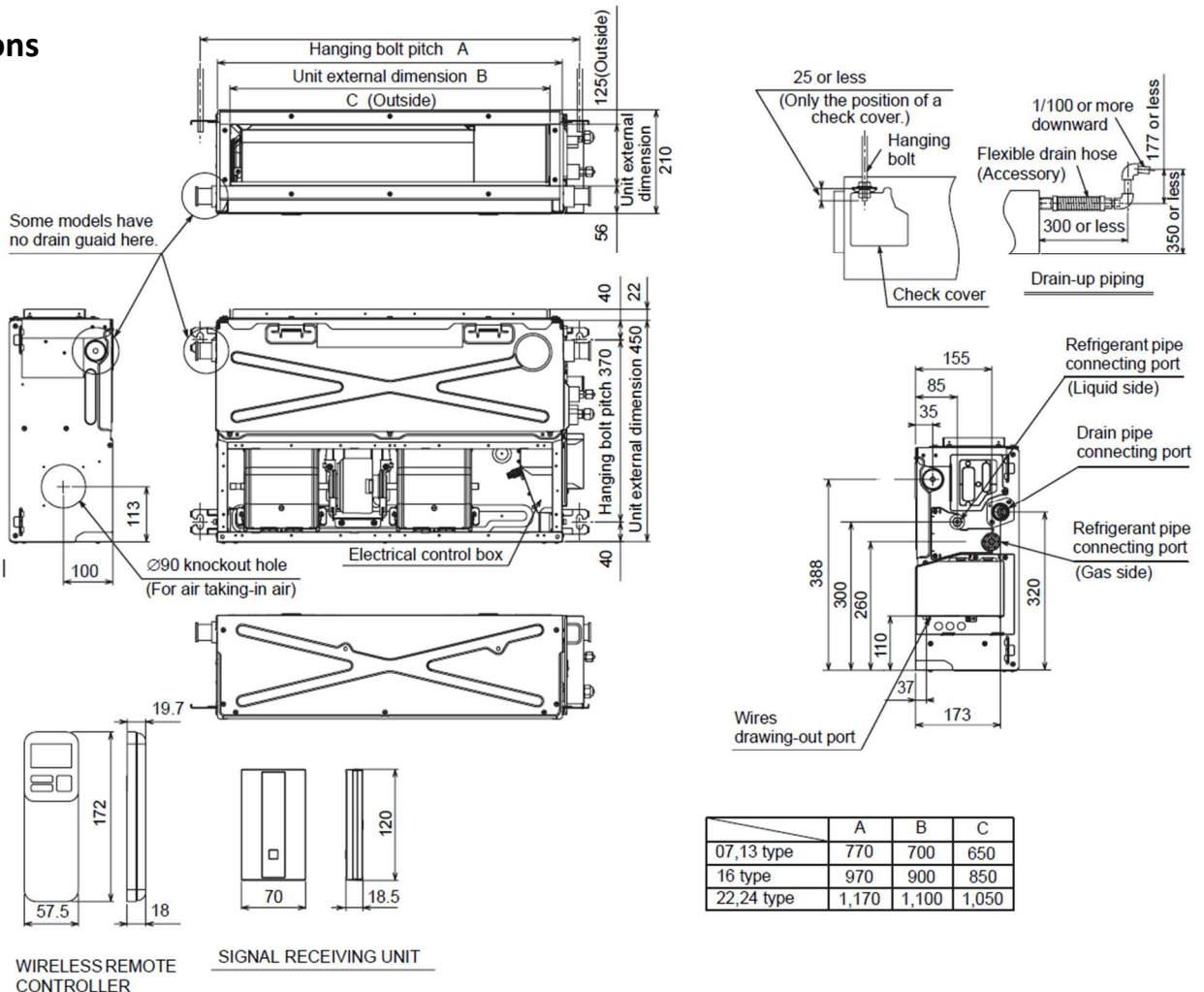
Données



Unité intérieure		
Puissance froid nominale	kW	2,00
Puissance chaud nominale	kW	2,50
Débit d'air (GV/PV)	m3/h	570 / 380
Niveau de pression sonore à 1,5m (GV/PV)	dB(A)	35/27
Niveau de puissance sonore (GV/PV)	dB(A)	50 / 42
Débit d'air (GV/PV)	m3/h	570 / 380
Niveau de pression sonore à 1,5m (GV/PV)	dB(A)	35/27
Niveau de puissance sonore (GV/PV)	dB(A)	50 / 42
Dimensions (HxLxP)	mm	210 × 700 × 450
Poids	kg	16
Liaisons frigorifiques (gaz - liquide)	pouce	3/8 - 1/4
Pressions disponibles *	Pa	10 / 20 / 35 / 45

* Réglage usine : pression minimum.

Dimensions



0810723723

Service 0,05 €/ appel + prix appel