

FRIGA-BOHN

3C-A

Évaporateur cubique

Gamme commerciale et semi-industrielle



0.7 - 38 kW



- # **Maintenance aisée** ; la conception du 3C-A permet un accès rapide à l'ensemble des composants.
- # Le design optimisé de la batterie, les moteurs à haut rendement, ou la possibilité de sélectionner un moteur EC (en option) permettent une meilleure **efficacité énergétique**.
- # **Produit polyvalent**, qui, grâce à ses composants, sa conception et ses options, permet une adaptation au plus proche de vos besoins.

CARROSSERIE

- # Nettoyage aisé de l'appareil : tôle acier galvanisé, entièrement prélaquée blanche.
- # Égouttoir articulé pivotant à coins arrondis en aluminium prélaqué éliminant les zones de rétention et assurant une sécurité parfaite par l'absence d'angles vifs ou coupants.

OPTIONS

- PEI** Carrosserie peinte blanche.
- CIN** Carrosserie Inox 316L.
- EIS** Égouttoir isolé.
- DPK** Égouttoir intermédiaire (3C-A .. R/L).

KIT À MONTER



VENTILATION

- # Moteurs à haut rendement, câblés en usine.
- # Motoventilateurs hélicoïdes ne nécessitant aucun entretien systématique :

	modèles	temp.	ventilateur	tension	fréq.	IP	classe
Ø 300 mm 4P - 1320 tr/min	3C-A 3XXX R/L	+	Standard	230V/1	50/60Hz	44	B
	3C-A 3XXX E/C	-	Standard + RFA	230V/1	50/60Hz	44	B
Ø 450 mm* 4P/6P - 1320/1070 tr/min	3C-A 4XXX R/L	+	Standard	400V/3	50Hz	54	F
	3C-A 4XXX E/C	-	Standard	400V/3	50Hz	54	F

* Motoventilateurs bi-vitesses, câblés en grande vitesse (Δ) par défaut.

OPTIONS

- M23** Motoventilateur 230-400V/3/50Hz (Ø 450mm). **NOUS CONSULTER**
- MM5** Motoventilateur 230V/1/50Hz (Ø 450mm).
- M60** Motoventilateur 230-400V/3/60Hz (Ø 450mm).
- MP5** Motoventilateur pression d'air (pression disponible 50Pa - Ø 450mm).
- RFA** Virole / redresseur de filets d'air (streamer). **KIT À MONTER**
- VGT** RFA + pièces de fixation pour gaine textile (Ø 450mm). **KIT À MONTER**
- VPM** VGT + manchette souple de dégivrage. (Ø 450mm). **KIT À MONTER**
- EC2** Moteur EC (commutation électronique) 0-10V - Ø 450 mm.
- EC3** Moteur EC (commutation électronique) 2 vitesses - Ø 300 mm.

OPTIONS

- EXT** Détendeur électronique monté.
- DMP** Détendeur monté.
- EVL** DMP + Électrovanne montée.
- EEC** EVL + siphon cuivre équipé d'une vanne à boisseau sphérique livrée non montée.

Gagnez du temps lors de l'installation en optant pour ces options complémentaires.

BATTERIES



- # Conçues à partir d'ailettes aluminium au pas de 4 ou 6 mm.
- # Associées à des tubes cuivre à structure rainurée, les batteries sont très performantes et compactes.
- # Versions disponibles :
 - Multi-fluides HFC et A2L,
 - CO₂ (60 ou 80 bar),
 - WCO (eau glycolée, fluide caloporteur).

OPTION

PGI

Plaque de garde inox.

Optez pour le bon traitement
de vos batteries pour
en allonger leur cycle de vie !
Consultez-nous.

DÉGIVRAGE

- # Deux modes de dégivrage pour la batterie: électrique (230V/1, 230V/3 ou 430V/3), gaz chauds.
- # Dégivrage rapide du bac à condensats grâce une résistance fixée sous l'égouttoir intermédiaire.

OPTIONS

HG1	Gaz chauds (batterie : gaz chauds, égouttoir : résistances électriques).	
HGT	Gaz chauds (batterie et égouttoir).	NOUS CONSULTER
RVU	Résistances de dégivrage viroles.	
RVK	Résistances de dégivrage viroles.	KIT À MONTER
RVB	Résistances de dégivrage viroles + boîte à bornes.	
RCS	Résistance de chauffe au soufflage. - 1300W ou 2300W (Ø 300mm). - 2500W ou 4500W (Ø 450mm).	KIT À MONTER
HDA	Hotte de dégivrage à l'aspiration.	KIT À MONTER
2TH	Thermostats de dégivrage et de sécurité (5709L + 5708L).	
THD	Thermostat de dégivrage (5709L).	
THS	Thermostat de sécurité (5708L).	
E1U	Dégivrage électrique allégé.	
E1K	Dégivrage électrique allégé.	KIT À MONTER
E3K	Dégivrage électrique complet.	KIT À MONTER

	+10	+2	-5	-10	-25°C
tA1	3C-A .. R/L	+E1K / E1U			+E3K
					3C-A .. E/C

Niveau de dégivrage électrique	Modèles	Kit Option	Nombre de résistances					
			Ø 300 mm			Ø 450 mm		
			Modèles	Batterie	Égouttoir	Modèles	Batterie	Égouttoir
Allégé	3C-A .. R/L	E1K E1U	3xxx <i>sauf 3142</i>	3 2	-	Tous	3	-
Complet	3C-A .. L	E3K	3xx3	3	1	4xxx <i>sauf 4263</i>	8 5	1 1
	3C-A .. C	standard	3xx4 3xx5	3 4	1 1			
	3C-A .. R	E3K	3xx2	2	1	4xxx <i>sauf 4263</i>	8 5	1 1
	3C-A .. E	standard	3xx3 3xxx	3 5	1 1			

3C-A 3^(A)1^(B)42^(C)-R^(D)

- (A) Diamètre du ventilateur : **3** = Ø 300 mm - **4** = Ø 450 mm
 (B) Nombre de ventilateurs
 (C) Modèle
 (D) Pas d'ailettes : **R** = 4 mm (positif) **E** = 4 mm (négatif)
L = 6 mm (positif) **C** = 6 mm (négatif)

Le 3C-A est disponible au CO₂, aux A2L, aux HFC et à l'eau glycolée. Pour plus d'informations, veuillez consulter notre logiciel.

3C-A (1/2)

 4 mm

CONDITIONS	FLUIDES	3C-A ... -R	3142	3143	3145	3155	3165	3243	3245	3343	3344	3345	4165	4166	3354
SC2 (1)	CO ₂ - 60 bar (2)	kW	1,6	2,2	2,8	3,2	3,6	4,4	5,6	6,6	7,7	8,2	8,7	9,4	8,8
	R449A	kW	1,4	2,0	2,5	3,0	3,4	4,0	5,3	6,2	7,3	8,0	7,9	8,2	8,6
	R404A	kW	1,5	2,0	2,4	2,9	3,3	4,0	5,0	6,0	7,0	7,6	7,7	8,0	8,2

CONDITIONS	FLUIDES	3C-A ... -E	3142	3143	3145	3155	3165	3243	3245	3343	3344	3345	4165	4166	3354
SC3 (1)	CO ₂ - 60 bar (2)	kW	1,3	1,8	2,3	2,6	2,9	3,5	4,6	5,5	6,2	6,6	7,2	7,7	7,0
	R449A	kW	1,0	1,3	1,9	2,2	2,5	2,9	4,0	4,5	5,4	5,8	5,7	6,2	6,4
	R404A	kW	1,1	1,5	1,9	2,2	2,5	3,1	4,0	4,7	5,5	5,8	6,0	6,5	6,5
SC4 (1)	CO ₂ - 60 bar (2)	kW	1,1	1,5	1,8	2,1	2,3	2,8	3,7	4,4	5,0	5,3	5,8	6,2	5,6
	R449A	kW	0,7	1,0	1,4	1,7	2,0	2,3	3,1	3,5	4,2	4,6	4,3	4,9	5,1
	R404A	kW	0,8	1,1	1,5	1,8	2,0	2,4	3,2	3,7	4,4	4,7	4,7	5,1	5,2

			3142	3143	3145	3155	3165	3243	3245	3343	3344	3345	4165	4166	3354	
Surface		m ²	4,1	6,2	10,3	12,8	15,4	12,3	20,5	18,5	24,6	30,8	23,1	27,7	30,8	
Volume circuits		dm ³	0,7	1,0	1,7	2,1	2,5	2,0	3,3	3,0	4,0	5,0	3,8	4,5	5,0	
Débit d'air		m ³ /h	1600	1480	1270	1420	1530	2950	2530	4420	4100	3800	5160	4130	4510	
Projection d'air (3)		m	15	14	12	14	15	17	15	20	19	18	25	24	21	
		Nb	1	1	1	1	1	2	2	3	3	3	1	1	3	
Ventilateur	230 V/1/50-60 Hz	W max	72	72	72	72	72	144	144	216	216	216	-	-	216	
		A max (4)	0,32	0,32	0,32	0,32	0,32	0,64	0,64	0,96	0,96	0,96	-	-	0,96	
1350 tr/min	400 V/3/50 Hz	W max	-	-	-	-	-	-	-	-	-	-	500	500	-	
		A max (4)	-	-	-	-	-	-	-	-	-	-	1,00	1,00	-	
3C-A ... -R	Dégivrage électrique EIK (5)	Nb	2	3	3	3	3	3	3	3	3	3	3	3	3	
		W Total	580	870	870	1080	1290	1740	1740	2580	2580	2580	1080	1080	3240	
		230 V/1/50 Hz	A Total	2,5	3,8	3,8	4,7	5,6	7,6	7,6	11,2	11,2	11,2	4,7	4,7	14,1
3C-A ... -E	Dégivrage électrique standard	400 V/3/50 Hz	A Total	-	-	-	-	-	-	-	-	-	-	-	-	
		Batterie + égouttoir	Nb	2 + 1	3 + 1	5 + 1	5 + 1	5 + 1	3 + 1	5 + 1	3 + 1	5 + 1	5 + 1	8 + 1	8 + 1	5 + 1
		W Total	870	1160	1740	2160	2580	2320	3480	3440	5160	5160	3240	3240	6480	
Raccordements	Entrée (6)	Ø OD	3/8"	5/8"	5/8"	5/8"	5/8"	5/8"	5/8"	5/8"	5/8"	5/8"	7/8"	7/8"	5/8"	
		Ø ODF	3/8"	5/8"	5/8"	5/8"	5/8"	7/8"	7/8"	7/8"	7/8"	7/8"	7/8"	7/8"	7/8"	
Poids net		kg	17	18	20	22	24	28	32	41	43	45	41	43	48	

- (1) Conditions standard :
 SC2 / 0°C (temp. entrée air) / -8°C (temp. évaporation) / DTM = 8K
 SC3 / -18°C (temp. entrée air) / -25°C (temp. évaporation) / DTM = 7K
 SC4 / -25°C (temp. entrée air) / -31°C (temp. évaporation) / DTM = 6K
- (2) Pression de service - Batterie spécifique - Diamètres de raccordements à définir à la commande.
- (3) Vitesse d'air résiduelle : 0,25 m/s.
- (4) Réglage des protections contre les surcharges. Pour des températures d'air "ti" autres que +20 °C, multiplier les intensités par le rapport 293/(273 + "ti"), ceci afin d'obtenir la valeur approximative de l'intensité après mise en température de la chambre.
- (5) Option dégivrage électrique.
- (6) OD : Raccordement mâle - ODF : femelle pour recevoir le tube de même diamètre.

Le R404A est un fluide uniquement disponible pour les marchés hors UE (non-compatible avec la F-Gaz).



3C-A 3_(A) 4_(B) 44_(C) -R_(D)

(A) Diamètre du ventilateur : 3 = Ø 300 mm - 4 = Ø 450 mm

(B) Nombre de ventilateurs

(C) Modèle

(D) Pas d'ailettes : R = 4 mm (positif) E = 4 mm (négatif)

L = 6 mm (positif) C = 6 mm (négatif)

Le 3C-A est disponible au CO₂, aux A2L, aux HFC et à l'eau glycolée. Pour plus d'informations, veuillez consulter notre logiciel.

3C-A (2/2)

4 mm

CONDITIONS	FLUIDES	3C-A ... -R	3444	3445	4263	3455	3545	4264	4265	4266	4364	4366	4386	4466
SC2 (1)	CO ₂ - 60 bar (2)	kW	10,3	11,1	12,7	12,8	13,6	15,4	17,4	18,9	23,1	28,0	34,8	37,7
	R449A	kW	9,7	10,9	11,2	12,5	13,7	13,8	15,9	17,6	20,9	26,1	33,2	34,4
	R404A	kW	9,4	10,4	11,6	11,8	13,0	14,0	15,8	16,8	21,2	24,8	31,5	32,7

CONDITIONS	FLUIDES	3C-A ... -E	3444	3445	4263	3455	3545	4264	4265	4266	4364	4366	4386	4466
SC3 (1)	CO ₂ - 60 bar (2)	kW	8,4	9,0	10,3	10,1	10,7	12,6	14,3	15,6	18,9	22,3	28,3	30,5
	R449A	kW	7,2	8,0	8,0	9,3	9,6	9,7	11,6	12,8	15,0	19,8	23,7	25,6
	R404A	kW	7,4	8,1	8,8	9,0	9,6	10,6	12,3	13,0	16,2	20,0	23,9	25,8
SC4 (1)	CO ₂ - 60 bar (2)	kW	6,8	7,3	8,2	8,2	8,6	10,1	11,5	12,6	15,2	17,8	22,8	24,5
	R449A	kW	5,7	6,4	6,2	7,2	7,6	7,5	9,0	10,1	11,6	15,5	18,5	19,9
	R404A	kW	5,9	6,4	6,9	7,2	7,6	8,3	9,7	10,3	12,7	15,9	18,8	20,2

			3444	3445	4263	3455	3545	4264	4265	4266	4364	4366	4386	4466
Surface		m ²	32,8	41,1	27,7	51,3	51,3	37,0	46,2	55,4	55,4	83,1	110,9	110,9
Volume circuits		dm ³	5,4	6,7	4,5	8,4	8,4	6,0	7,5	9,0	9,0	13,5	18,1	18,1
Débit d'air		m ³ /h	5460	5070	11740	5700	6340	10990	10310	8270	16480	12400	16780	16540
Projection d'air (3)		m	22	21	32	23	24	31	30	29	35	33	35	36
		Nb	4	4	2	4	5	2	2	2	3	3	3	4
Ventilateur	230 V/1/50-60 Hz	W max	288	288	-	288	360	-	-	-	-	-	-	-
		A max (4)	1,28	1,28	-	1,28	1,60	-	-	-	-	-	-	-
1350 tr/min	400 V/3/50 Hz	W max	-	-	1000	-	-	1000	1000	1000	1500	1500	1500	2000
		A max (4)	-	-	2,00	-	-	2,00	2,00	2,00	3,00	3,00	3,00	4,00
3C-A ... -R	Dégivrage électrique EIK (5)	Nb	3	3	3	3	3	3	3	3	3	3	3	3
		W Total	3450	3450	2160	4320	4320	2160	2160	2160	3240	3240	3960	3960
3C-A ... -E	Dégivrage électrique standard	A Total	15,0	15,0	9,4	-	-	9,4	9,4	9,4	14,1	14,1	-	-
		A Total	-	-	-	6,2	6,2	-	-	-	-	-	5,7	5,7
Raccordements HFC	Entrée (6)	Ø OD	5/8"	7/8"	7/8"	7/8"	7/8"	1 1/8"	1 1/8"	1 1/8"	1 1/8"	1 1/8"	1 3/8"	1 3/8"
		Ø ODF	7/8"	1 1/8"	1 3/8"	1 3/8"	1 3/8"	1 3/8"	1 3/8"	1 3/8"	1 5/8"	1 5/8"	2 1/8"	2 1/8"
Poids net		kg	54	57	58	65	70	62	65	69	84	95	114	123

(1) Conditions standard :

SC2 / 0°C (temp. entrée air) / -8°C (temp. évaporation) / DTM = 8K

SC3 / -18°C (temp. entrée air) / -25°C (temp. évaporation) / DTM = 7K

SC4 / -25°C (temp. entrée air) / -31°C (temp. évaporation) / DTM = 6K

(2) Pression de service - Batterie spécifique - Diamètres de raccordements à définir à la commande.

(3) Vitesse d'air résiduelle : 0,25 m/s.

(4) Réglage des protections contre les surcharges. Pour des températures d'air "ti" autres que +20 °C, multiplier les intensités par le rapport 293/(273 + "ti"), ceci afin d'obtenir la valeur approximative de l'intensité après mise en température de la chambre.

(5) Option dégivrage électrique.

(6) OD : Raccordement mâle - ODF : femelle pour recevoir le tube de même diamètre.

Le R404A est un fluide uniquement disponible pour les marchés hors UE (non-compatible avec la F-Gaz).

3C-A 3_(A) 1_(B) 43_(C) -L_(D)

- (A) Diamètre du ventilateur : **3** = Ø 300 mm - **4** = Ø 450 mm
 (B) Nombre de ventilateurs
 (C) Modèle
 (D) Pas d'ailettes : **R** = 4 mm (positif) **E** = 4 mm (négatif)
L = 6 mm (positif) **C** = 6 mm (négatif)

Le 3C-A est disponible au CO₂, aux A2L, aux HFC et à l'eau glycolée. Pour plus d'informations, veuillez consulter notre logiciel.

3C-A (1/2)

 6 mm

CONDITIONS	FLUIDES	3C-A ... -L	3143	3144	3145	3155	3165	3243	3244	3245	3343	3344	4165	3345	3354
SC2 (1)	CO ₂ - 60 bar (2)	kW	1,9	2,3	2,5	2,9	3,2	3,8	4,4	4,8	5,4	6,8	7,7	7,6	7,8
	CO ₂ - 80 bar (2)	kW	1,6	2,0	2,3	2,7	3,0	3,4	4,0	4,3	4,9	6,2	-	6,9	-
	R449A	kW	1,6	2,0	2,3	2,7	3,2	3,4	4,2	4,8	5,6	6,4	6,9	7,3	7,5
	R404A	kW	1,7	2,0	2,3	2,6	3,0	3,5	4,2	4,6	5,5	6,3	7,0	7,0	7,2
SC3 (1)	CO ₂ - 60 bar (2)	kW	1,5	1,9	2,1	2,4	2,6	3,1	3,5	3,7	4,2	5,6	6,4	6,1	6,3
	CO ₂ - 80 bar (2)	kW	1,4	1,7	1,9	2,2	2,4	2,8	3,1	3,3	3,7	5,1	-	5,5	-
	R449A	kW	1,1	1,4	1,7	2,0	2,3	2,4	2,9	3,5	3,8	4,5	4,9	5,2	5,4
	R404A	kW	1,2	1,5	1,7	2,0	2,3	2,6	3,1	3,6	4,0	4,8	5,3	5,3	5,6
SC4 (1)	CO ₂ - 60 bar (2)	kW	1,2	1,5	1,7	1,9	2,1	2,5	2,8	2,9	3,3	4,5	5,2	4,9	5,1
	CO ₂ - 80 bar (2)	kW	1,1	1,3	1,5	1,7	1,9	2,2	2,4	2,6	2,9	4,0	-	4,4	-
	R449A	kW	0,9	1,1	1,3	1,5	1,8	1,9	2,3	2,8	3,0	3,6	3,8	4,1	4,2
	R404A	kW	1,0	1,2	1,4	1,6	1,8	2,0	2,5	2,9	3,2	3,8	4,1	4,2	4,4
Surface		m ²	4,3	5,7	7,1	8,9	10,6	8,5	11,4	14,2	12,8	17,0	16,0	21,3	21,3
Volume circuits		dm ³	1,0	1,3	1,7	2,1	2,5	2,0	2,7	3,3	3,0	4,0	3,8	5,0	5,0
Débit d'air		m ³ /h	1560	1470	1380	1520	1600	3120	2940	2770	4680	4410	5560	4150	4740
Projection d'air (3)		m	15	14	13	15	16	18	17	16	21	20	26	19	22
		Nb	1	1	1	1	1	2	2	2	3	3	1	3	3
		Ø	300	300	300	300	300	300	300	300	300	300	450	300	300
Ventilateur 1350 tr/min	230 V/1/50-60 Hz	W max	72	72	72	72	72	144	144	144	216	216	-	216	216
		A max (4)	0,32	0,32	0,32	0,32	0,32	0,64	0,64	0,64	0,96	0,96	-	0,96	0,96
	400 V/3/50 Hz	W max	-	-	-	-	-	-	-	-	-	-	500	-	-
		A max (4)	-	-	-	-	-	-	-	-	-	-	1,00	-	-
3C-A ... -L		Nb	3	3	3	3	3	3	3	3	3	3	3	3	3
Dégivrage électrique		W Total	870	870	870	1080	1290	1740	1740	1740	2580	2580	1080	2580	3240
EIK (5)	230 V/1/50 Hz	A Total	3,8	3,8	3,8	4,7	5,6	7,6	7,6	7,6	11,2	11,2	4,7	11,2	14,1
	400 V/3/50 Hz	A Total	-	-	-	-	-	-	-	-	-	-	-	-	-
3C-A ... -C	Batterie + égouttoir	Nb	3 + 1	3 + 1	4 + 1	4 + 1	4 + 1	3 + 1	3 + 1	4 + 1	3 + 1	3 + 1	8 + 1	4 + 1	3 + 1
Dégivrage électrique standard		W Total	1160	1160	1450	1800	2150	2320	2320	2900	3440	3440	3240	4300	4320
Raccordements	Entrée (6)	Ø OD	5/8"	5/8"	5/8"	5/8"	5/8"	5/8"	5/8"	5/8"	5/8"	5/8"	5/8"	5/8"	5/8"
	HFC	Sortie (6)	Ø ODF	5/8"	5/8"	5/8"	5/8"	5/8"	7/8"	7/8"	7/8"	7/8"	7/8"	7/8"	7/8"
Poids net (7)		kg	18	19	19	21	23	28	29	30	39	41	39	43	46

- (1) Conditions standard :
 SC2 / 0°C (temp. entrée air) / -8°C (temp. évaporation) / DTM = 8K
 SC3 / -18°C (temp. entrée air) / -25°C (temp. évaporation) / DTM = 7K
 SC4 / -25°C (temp. entrée air) / -31°C (temp. évaporation) / DTM = 6K
- (2) Pression de service - Batterie spécifique - Diamètres de raccordements à définir à la commande.
 (3) Vitesse d'air résiduelle : 0,25 m/s.
 (4) Réglage des protections contre les surcharges. Pour des températures d'air "ti" autres que +20 °C, multiplier les intensités par le rapport 293/(273 + "ti"), ceci afin d'obtenir la valeur approximative de l'intensité après mise en température de la chambre.
 (5) Option dégivrage électrique.
 (6) OD : Raccordement mâle - ODF : femelle pour recevoir le tube de même diamètre.
 (7) Poids net standard - Poids net spécifique pour le CO₂ 80 bar : consultez-nous.

Le R404A est un fluide uniquement disponible pour les marchés hors UE (non-compatible avec la F-Gaz).

3C-A 4^(A) 1^(B) 66^(C) -L^(D)

(A) Diamètre du ventilateur : **3** = Ø 300 mm - **4** = Ø 450 mm

(B) Nombre de ventilateurs

(C) Modèle

(D) Pas d'ailettes : **R** = 4 mm (positif) **E** = 4 mm (négatif)

L = 6 mm (positif) **C** = 6 mm (négatif)

Le 3C-A est disponible au CO₂,
aux A2L, aux HFC et à l'eau glycolée.
Pour plus d'informations,
veuillez consulter notre logiciel.

3C-A (2/2)

 6 mm

CONDITIONS	FLUIDES	3C-A ... -L	4166	3444	3445	4263	3455	3545	4264	4266	4364	4366	4386	4466
SC2 (1)	CO ₂ - 60 bar (2)	kW	8,6	9,1	10,2	10,9	11,7	12,6	13,5	17,3	20,3	25,7	31,6	34,6
	CO ₂ - 80 bar (2)	kW	-	-	-	-	-	-	-	-	-	-	-	-
	R449A	kW	7,9	8,5	9,8	9,8	11,4	12,6	12,2	16,0	18,6	24,3	29,5	32,0
	R404A	kW	7,7	8,4	9,5	10,2	10,8	12,0	12,3	15,7	18,6	23,7	28,7	31,4
SC3 (1)	CO ₂ - 60 bar (2)	kW	7,1	7,5	8,3	8,9	9,4	10,0	11,1	14,3	16,6	20,7	25,8	28,1
	CO ₂ - 80 bar (2)	kW	-	-	-	-	-	-	-	-	-	-	-	-
	R449A	kW	5,4	6,0	7,2	6,8	8,1	8,8	8,4	11,2	12,8	17,0	20,7	22,1
	R404A	kW	5,7	6,3	7,4	7,6	8,2	8,9	9,0	11,7	13,7	17,7	21,3	23,1
SC4 (1)	CO ₂ - 60 bar (2)	kW	5,7	6,1	6,7	7,2	7,6	8,1	8,9	11,5	13,4	16,6	20,8	22,6
	CO ₂ - 80 bar (2)	kW	-	-	-	-	-	-	-	-	-	-	-	-
	R449A	kW	4,2	4,7	5,7	5,3	6,5	6,9	6,5	8,8	9,9	13,5	16,2	17,2
	R404A	kW	4,5	5,0	5,9	5,9	6,6	7,1	7,1	9,2	10,8	14,1	16,9	18,1
Surface		m ²	19,2	22,7	28,4	19,2	35,5	35,5	25,5	38,3	38,3	57,5	76,6	76,6
Volume circuits		dm ³	4,5	5,4	6,7	4,5	8,4	8,4	6,0	9,0	9,0	13,5	18,1	18,1
Débit d'air		m ³ /h	5290	5880	5540	12300	6060	6920	11690	10580	17540	15870	17780	21160
Projection d'air (3)		m	25	23	22	33	24	25	32	31	36	34	36	37
		Nb	1	4	4	2	4	5	2	2	3	3	3	4
		Ø	450	300	300	450	300	300	450	450	450	450	450	450
Ventilateur 1350 tr/min	230 V/1/50-60 Hz	W max	-	288	288	-	288	360	-	-	-	-	-	-
		A max (4)	-	1,28	1,28	-	1,28	1,60	-	-	-	-	-	-
	400 V/3/50 Hz	W max	500	-	-	1000	-	-	1000	1000	1500	1500	1500	2000
		A max (4)	1,00	-	-	2,00	-	-	2,00	2,00	3,00	3,00	3,00	4,00
3C-A ... -L		Nb	3	3	3	3	3	3	3	3	3	3	3	3
Dégivrage électrique EIK (5)	230 V/1/50 Hz	W Total	1080	3450	3450	2160	4320	4320	2160	2160	3240	3240	3960	3960
		A Total	4,7	15,0	15,0	9,4	-	-	9,4	9,4	14,1	14,1	-	-
3C-A ... -C	400 V/3/50 Hz	A Total	-	-	-	-	6,2	6,2	-	-	-	-	5,7	5,7
		Nb	8 + 1	3 + 1	4 + 1	5 + 1	4 + 1	4 + 1	8 + 1	8 + 1	8 + 1	8 + 1	8 + 1	8 + 1
Dégivrage électrique standard	230 V/1/50 Hz	W Total	3240	4600	5750	4320	7200	7200	6480	6480	9720	9720	11880	11880
		A Total	14,1	-	-	-	-	-	-	-	-	-	-	-
Raccordements HFC	Entrée (6)	Ø OD	7/8"	5/8"	7/8"	7/8"	7/8"	7/8"	1 1/8"	1 1/8"	1 1/8"	1 1/8"	1 3/8"	1 3/8"
		Sortie (6)	7/8"	7/8"	1 1/8"	1 3/8"	1 3/8"	1 3/8"	1 3/8"	1 3/8"	1 5/8"	1 5/8"	2 1/8"	2 1/8"
Poids net (7)		kg	41	52	55	56	62	66	59	65	81	90	108	117

(1) Conditions standard :

SC2 / 0°C (temp. entrée air) / -8°C (temp. évaporation) / DTM = 8K

SC3 / -18°C (temp. entrée air) / -25°C (temp. évaporation) / DTM = 7K

SC4 / -25°C (temp. entrée air) / -31°C (temp. évaporation) / DTM = 6K

(2) Pression de service - Batterie spécifique - Diamètres de raccordements à définir à la commande.

(3) Vitesse d'air résiduelle : 0,25 m/s.

(4) Réglage des protections contre les surcharges. Pour des températures d'air "ti" autres que +20 °C, multiplier les intensités par le rapport 293/(273 + "ti"), ceci afin d'obtenir la valeur approximative de l'intensité après mise en température de la chambre.

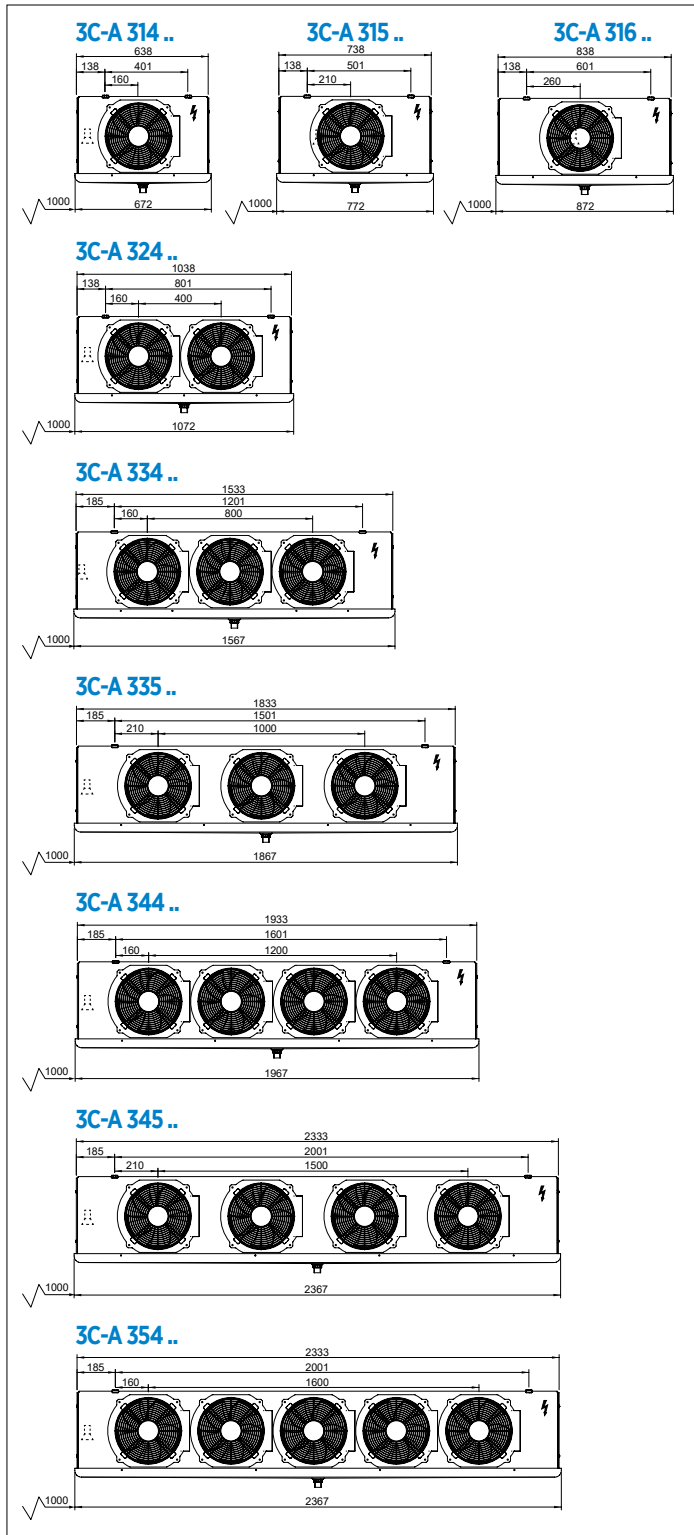
(5) Option dégivrage électrique.

(6) OD : Raccordement mâle - ODF : femelle pour recevoir le tube de même diamètre.

(7) Poids net standard - Poids net spécifique pour le CO₂ 80 bar : consultez-nous.

Le R404A est un fluide uniquement disponible pour les marchés hors UE (non-compatible avec la F-Gaz).

3C-A | Ø 300 mm



3C-A | Ø 450 mm

