

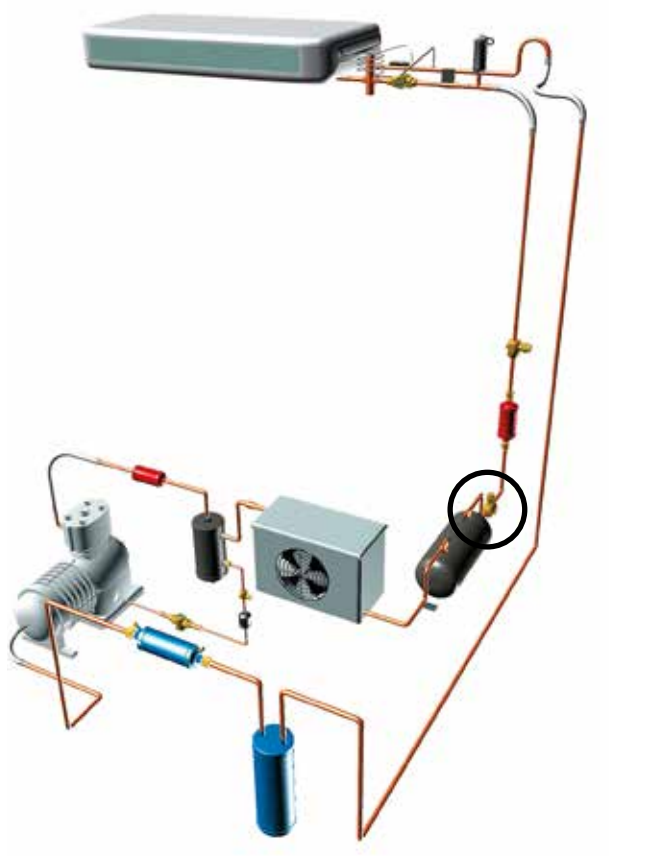


## Voyants de réservoirs

### → VCYR / VCYR-W

#### ■ Applications

- Contrôle immédiat et direct du niveau de fluide frigorigène en phase liquide, ou d'huile frigorigère d'installations de réfrigération et de conditionnement d'air.
- Le VCYR-W permet en plus le contrôle de la teneur en humidité du fluide frigorigène.
- Ces voyants de niveau se positionnent directement sur le corps des réservoirs ou sur les tuyauteries.



#### ■ Caractéristiques fonctionnelles

- Produits compatibles avec les CFC, HCFC, HFC, CO<sub>2</sub>, ainsi qu'avec leurs huiles et additifs associés. Produits étudiés pour l'utilisation des fluides frigorigènes non dangereux du groupe 2 de la DESP 2014/68/UE. Pour l'utilisation des composants CARLY avec des fluides du groupe 1 de type hydrocarbures - Propane R290, Butane R600, Isobutane R600a, Propylène R1270 - avec les HFO et le CO<sub>2</sub> transcritique et pour une application cycle organique de RANKINE - contacter le service technique CARLY.
- Le classement des produits en catégories CE est effectué avec le tableau de la DESP 2014/68/UE, correspondant à une sélection par le diamètre nominal.
- Constitution du voyant en quatre parties :
  - une embase en acier destinée à être soudée directement sur un support après l'avoir percé.
  - un hublot-verre vissé sur l'embase.
  - un joint torique en PTFE assurant l'étanchéité entre l'embase et le hublot-verre.
  - une bille de couleur assure la visualisation correcte du niveau de liquide à l'intérieur du composant sur lequel est positionné le voyant.
- Modèle VCYR-W 32 : avec couronne hygroscopique positionnée sous le verre, sensible à l'humidité et résistant aux acides.

#### ■ Avantages CARLY

- Pression maximale de service : 46 bar.
- La grande dimension du hublot-verre assure une excellente visibilité du fluide.
- Gain de place, de matière et de temps de montage comparé à l'installation d'un voyant monté en série avec la tuyauterie frigorigère.
- L'embase en acier nickelé et le hublot-verre en acier zingué bi-chromaté, garantissent une parfaite résistance à la corrosion.
- Le verre du hublot coulé dans le métal, élimine les risques de fuite.



# Voyants de réservoirs

## → VCYR / VCYR-W

### ■ Avertissement

Avant d'effectuer toute sélection ou tout montage de composant, se reporter au chapitre 0 - **AVERTISSEMENT**.

### ■ Précautions générales de montage

La mise en place d'un composant sur un circuit frigorifique par un professionnel confirmé, demande des précautions :

- Certaines sont propres à chaque composant et dans ce cas, elles sont indiquées dans la partie **RECOMMANDATIONS SPECIFIQUES** définie ci-dessous ;

- D'autres sont générales à l'ensemble des composants CARLY, elles sont présentées dans le chapitre 115 - **PRECAUTIONS GENERALES de MONTAGE**.
- Les recommandations concernant les composants CARLY pour des applications CO<sub>2</sub> subcritique, sont

aussi développées dans le chapitre 115 – **PRECAUTIONS GENERALES de MONTAGE**.

### ■ Recommandations spécifiques

- Le hublot-verre et le joint torique doivent être retirés pendant l'opération de soudage de l'embase sur le support.
- Après ce soudage et lorsque la température de l'embase est suffisamment

- basse, remettre le joint torique dans son logement et revisser le hublot-verre avec une clé six pans, en respectant le couple de serrage préconisé de 25 N.m.
- Le joint torique (référence CARLY

CY15552180) doit être remplacé après chaque démontage du hublot-verre.

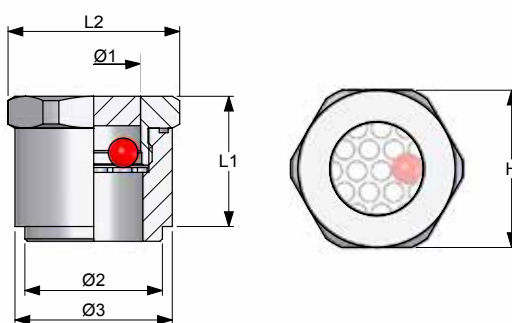


# Voyants de réservoirs

## → VCYR / VCYR-W

### ■ Caractéristiques techniques

Références CARLY	Dimensions mm					
	L1	L2	H sur plats	Ø1	Ø2	Ø3
VCYR 32	27	35	32	19	28	32
VCYR-W 32	27	35	32	19	28	32



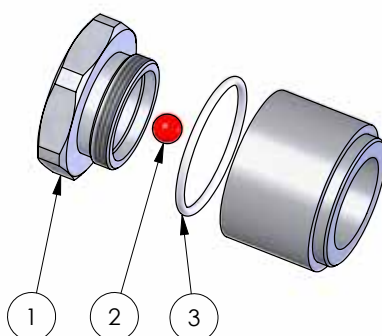
Références CARLY	Pression de Service maximale	Pression de Service <sup>(1)</sup>	Température de Service maximale	Température de Service minimale	Température de Service <sup>(1)</sup>	Catégorie CE <sup>(2)</sup>
	PS bar	PS BT bar	TS maxi °C	TS mini °C	TS BT °C	
VCYR 32	46	15	120	-40	-30	Art4§3
VCYR-W 32	46	15	120	-40	-30	Art4§3

<sup>(1)</sup> La pression de service est limitée à la valeur PS BT lorsque la température de service est inférieure ou égale à la valeur TS BT.

<sup>(2)</sup> Accessoire selon DESP 2014/68/UE (se reporter au chapitre 0).

### ■ Pièces détachées

Références CARLY		Repère	Désignation	Quantité
Voyants de réservoirs	Pièces détachées			
VCYR 32	CY 35012150	1	Hublot-verre sans couronne hygroscopique, joint inclus	1
VCYR-W 32	CY 35012140	1	Hublot-verre avec couronne hygroscopique, joint inclus	1
VCYR 32	CY 10501000	2	Bille de couleur de visualisation de niveau	1
VCYR-W 32				
VCYR 32	CY 15552180	3	Joint torique PTFE pour voyant	1
VCYR-W 32				





## Voyants de réservoirs

### → VCYR / VCYR-W

#### ■ Poids et conditionnements

Références CARLY	Masse unitaire kg		Conditionnement nombre de pièces
	avec emballage	sans emballage	
VCYR 32	0,10	0,10	1
VCYR-W 32	0,10	0,10	1