



Systèmes manuels pour portes coulissantes de 80 et 120 kg maximum



- **Réf. 2320** : Système pour portes de 80 kg maximum à partir de 50 mm d'épaisseur
- **Réf. 2420** : Système pour portes de 120 kg maximum à partir de 50 mm d'épaisseur

Caractéristiques et avantages :

- Esthétique et hygiène avec leur rail aluminium anodisé 15 microns formant cache
- Fonctionnement doux et silencieux grâce au galet composite monté sur les chariots articulés
- Système anti-décrochement
- Faible encombrement
- Bourrelet très souple, même à - 40°C
- Produits conformes aux directives et normes européennes/UKCA en vigueur

ACCESSOIRES

- Poignées intérieures et extérieures de décollement, fixation en façade ou sur le chant
- Poignées fixes intérieures et extérieures pour portes légères
- Bourrelets

OPTIONS

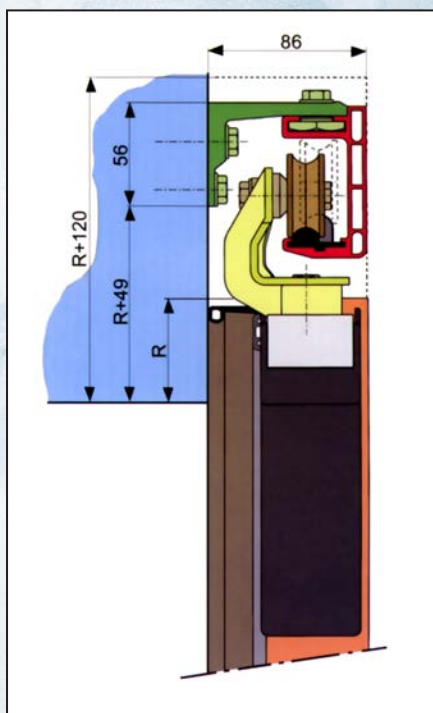
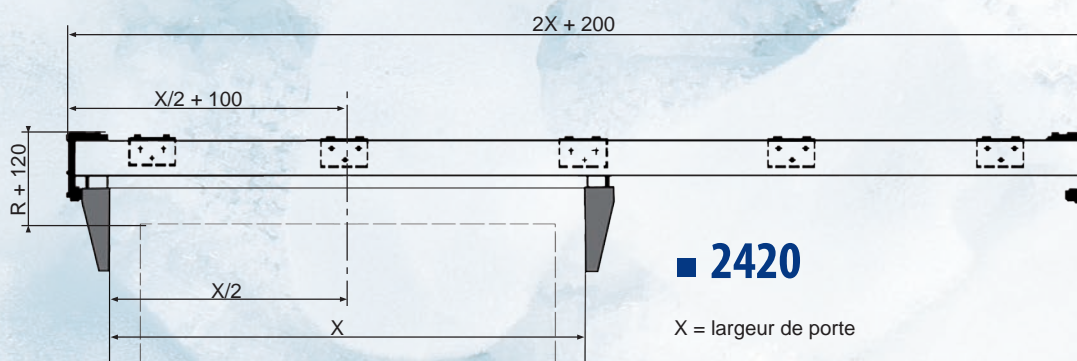
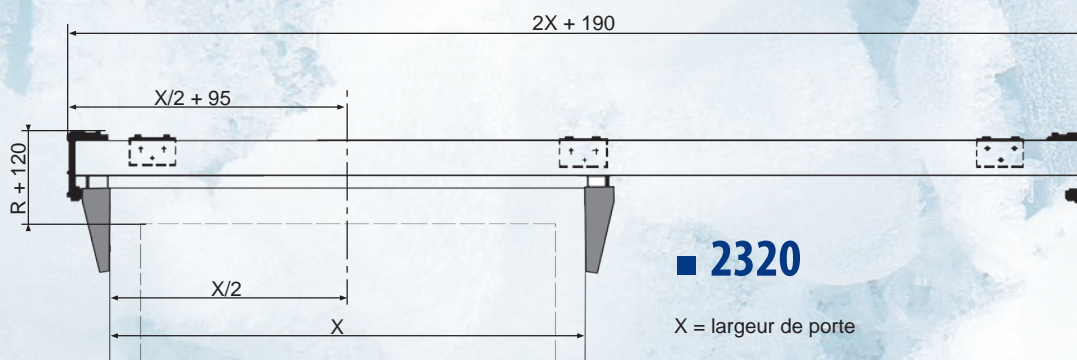
- Serrure 57 et 57 HP
- Bandeau de guidage au sol sous porte
- Guidage sur huisserie
- Automatisme *
- Rappel de porte coulissante *

* Demander notre documentation





FERMATIC 2320 - 2420



Références	Largeur de porte
2321 / 2421	900 à 1100 mm
2322 / 2422	1101 à 1300 mm
2323 / 2423	1301 à 1500 mm
2324 / 2424	1501 à 1700 mm
2325 / 2425	1701 à 2000 mm
2326 / 2426	2001 à 2300 mm
2327 / 2427	2301 à 2600 mm

. Livrable également en longueur de 6180 mm

DISTRIBUTEUR



FERMOD®



3 avenue Eugène Gazeau - 60300 SENLIS - FRANCE
Tél. : +33 (0)3 44 53 12 86 - Fax : +33 (0)3 44 53 62 03

www.fermod.com • e-mail: contact@fermod.com

Siège Social : Senlis (Oise) - Société Anonyme au Capital de 1 004 400 €
RCS Compiègne B 301 468 211 - Siret 301 468 211 00018 - APE 2572 Z

08/2021

Imprimerie PolyserVICES - Beauvais

Systèmes FERMATIC Manuels

