

R410A - DI - Monophasé

RAV-SM564ATP-E

Données

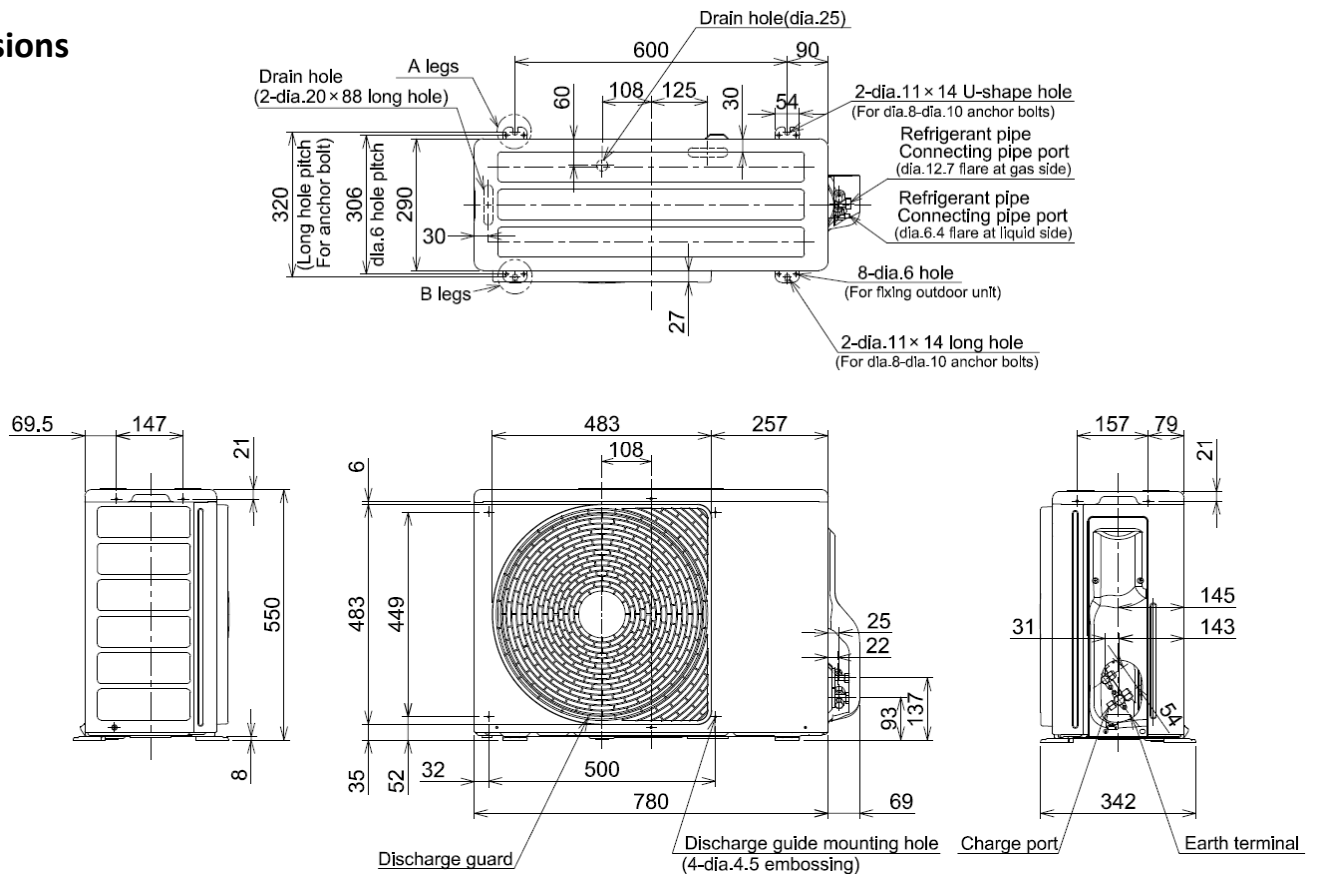


R410A
avec TOSHIBA

Unité extérieure		RAV-SM564ATP-E
Puissance froid	kW	5,00
Puissance chaud	kW	5,30
Débits d'air (G/PV)	m ³ /h	2400
Niveau de pression sonore à 1m	dB(A)	46
Niveau de puissance sonore	dB(A)	63
Dimensions UE (HxLxP)	mm	550 x 780 x 290
Poids	kg	40
Plages de fonctionnement froid	°C	-15 / 46
Plages de fonctionnement chaud	°C	-15 / 15
Type compresseur		DC Twin Rotary
Raccords frigo gaz/liquide	"	1/2 - 1/4
Longueur frigo min/max	m	5 / 30
Dénivelé max	m	30
Charge initiale	kg (TeqCO ₂)	1 (2,09)
Appoint de charge (monosplit)	g/m	20
Alimentation électrique	V-ph-Hz	220/240 - 1 - 50
Section alim. mini UE/Protection*		3G2,5 / 20A

*Adapter la section à la longueur du câble.

Dimensions



0810 723 723

Service 0,05 € / appel
+ prix appel