



FERMETURE AUTOMATIQUE A 1 POINT
avec décondamnation intérieure par coup de poing

Pour portes pivotantes :

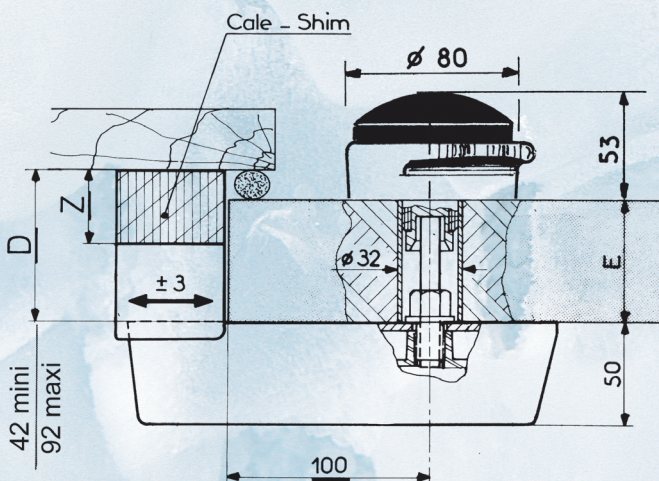
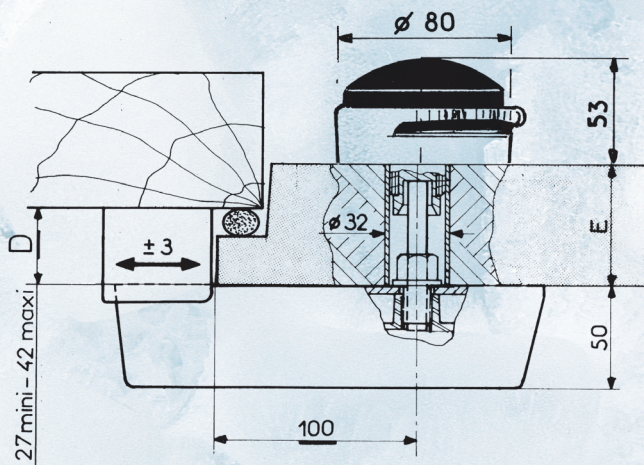
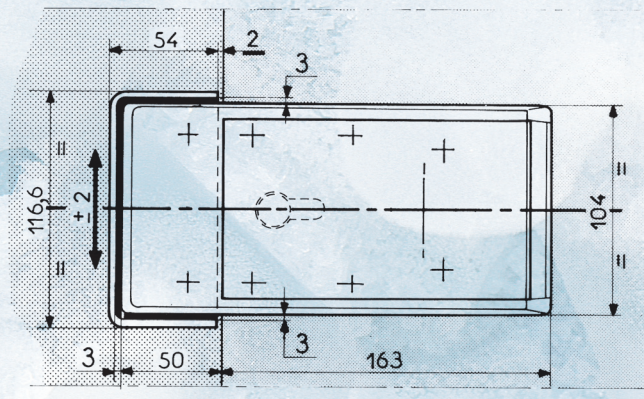
- encastrées : de 27 à 42 mm (bouffret compris)
- semi-surépaisseur : déc. 42 mm maxi (gâche + cale éventuelle)
- surépaisseur : gâche + cale

620 : version standard
621 : version à clé avec barillet européen
 Gâche réglable sur 3 dimensions
 Fixations et axes invisibles et inaccessibles
 Interchangeable gauche ou droite

Finition : - epoxy gris pour le boîtier et la gâche
 - gris martelé pour la poignée

Options : - poignée antipanique
 - 3 cales de gâche Duralinox :

Hauteur (Z) 15 mm : déc. 42 à 57 mm
 30 mm : déc. 57 à 72 mm
 40 mm : déc. 67 à 82 mm



AUTOMATIC FASTENER 1 POINT
with punch action internal safety device

For hinged-doors:

- rebated doors: from 27 to 42 mm (incl. gasket)
- semi-overlapping doors: offset 42 mm maxi
- overlapping doors

620: standard version
621: locking version
 Adjustable strike for 3 dimensions
 Invisible and tamperproof screws, when door closed
 Interchangeable for left or right hand doors

Finish: - enamelled for housing and strike
 - grey hammered finish for handle

Options: - internal antipanic release
 - 3 strikes shims anodized:

Height (Z) 15 mm: for 42 to 57 mm offset (D)
 30 mm: for 57 to 72 mm offset (D)
 40 mm: for 67 to 82 mm offset (D)

Réf.	620	621
Poids / Weight	2130 g	2320 g
Nombre de vis de pose Number of screws	9	9
Diamètre des vis Dim. of screws	6 mm	6 mm