




Commessa

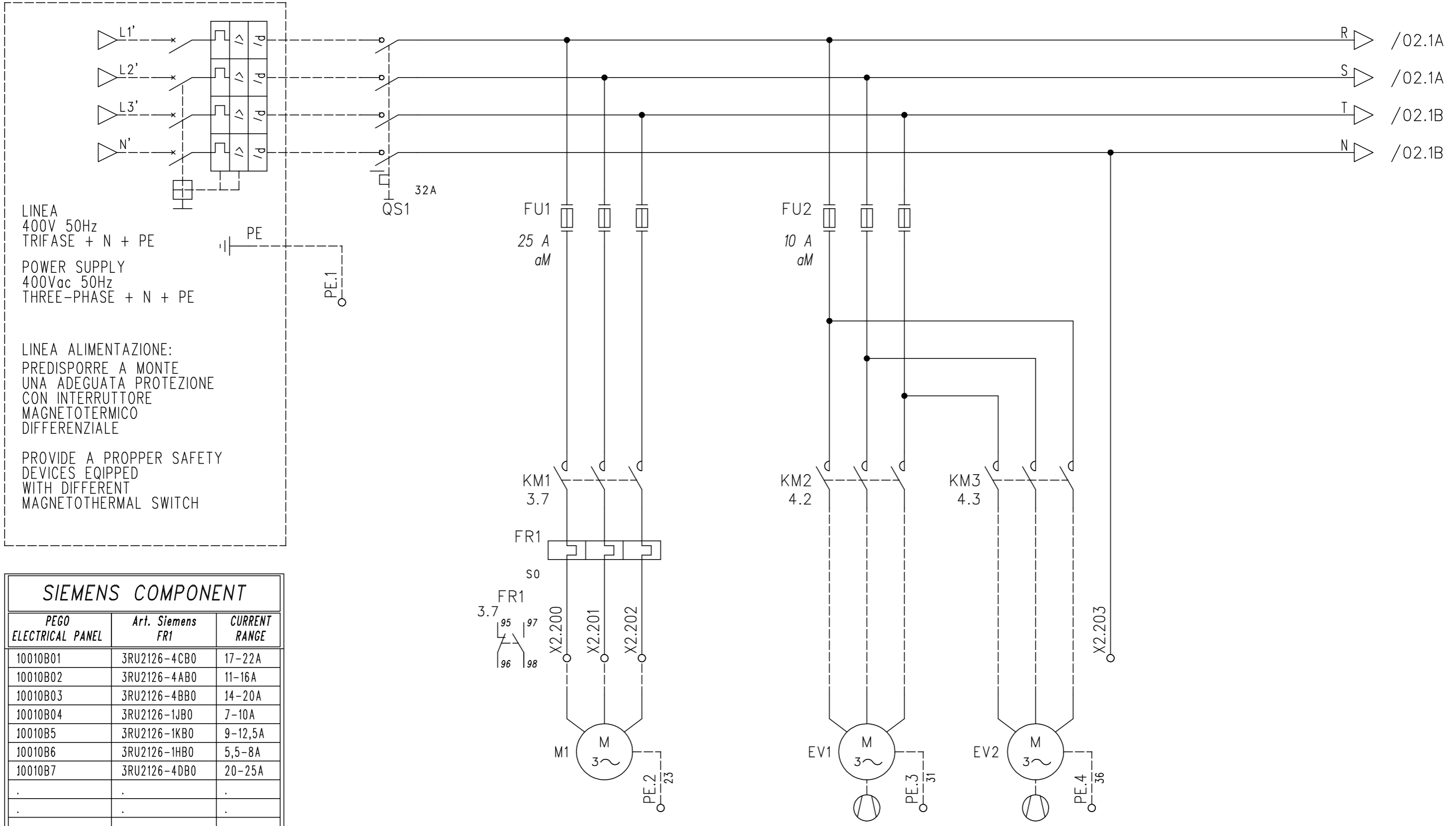
ECP 10

NON E' PERMESSO CONSEGNARE A TERZI O RIPRODURRE QUESTO DOCUMENTO
 NE' UTILIZZARE IL CONTENUTO O RENDERLO COMUNQUE NOTO A TERZI SENZA LA NOSTRA
 AUTORIZZAZIONE ESPlicitA. OGNI INFORMAZIONE COMPORTA IL RISARCIMENTO DEI DANNI
 SUBITI. LE FATTA RISEVA DI TUTTI I DIRITTI DERIVANTI DA BREVETTO O MODELLO

PROGETTAZIONE				TENSIONE ESERCIZIO	400V 3F 50Hz	NORME	44-6	PROTEZIONE
SERIE				TENSIONE COMANDI	230 Vac	+	=	
COMMESSA				TENSIONE SEGNALI	230 Vac			
COMMITTENTE				QUADRO DI SERIE		QUADRO ELETTRICO PER UNITA' CONDENSATRICE FINO A 10Hp		
PROGETTATO CON SISTEMA CAD/CAE				Ver. 24.00				
								
				DATA	DATE	FIRME		
				DIS.	22/01/2021			
				APPROV.	22/01/2021			
				APPROV.	22/01/2021			
01	AGGIUNTO RELE' ALLARME	22/01/2021	Simone			QUADRO DI SERIE		FOGLIO
00	EMISSIONE	13/07/2018	Davide					0
REV.	DESCRIZIONE REVISIONE	DATE	DISEGNATORE	SOST. DA:	SOST. IL:	ORIGINE		T.F.
								9

NON E' PERMESSO CONSEGNARE A TERZI O RIPRODURRE QUESTO DOCUMENTO
 NE' UTILIZZARE IL CONTENUTO O RENDERSILO COMUNQUE NOTO A TERZI SENZA LA NOSTRA
 AUTORIZZAZIONE ESPLICITA. OGNI INFRAZIONE COMPORTA IL RISARCIMENTO DEI DANNI
 SUBITI. E' FATTA RISERVA DI TUTTI I DIRITTI DERIVANTI DA BREVETTI O MODELLI
 PROGETTO: ECP_10_1.sch
 NOME FILE:
 TIPOCO:

INTERRUTTORE
GENERALE
MAIN SWITCH



SIEMENS COMPONENT		
PEGO ELECTRICAL PANEL	Art. Siemens FR1	CURRENT RANGE
10010B01	3RU2126-4CB0	17-22A
10010B02	3RU2126-4AB0	11-16A
10010B03	3RU2126-4BB0	14-20A
10010B04	3RU2126-1JB0	7-10A
10010B5	3RU2126-1KB0	9-12,5A
10010B6	3RU2126-1HB0	5,5-8A
10010B7	3RU2126-4DB0	20-25A
.	.	.
.	.	.
.	.	.

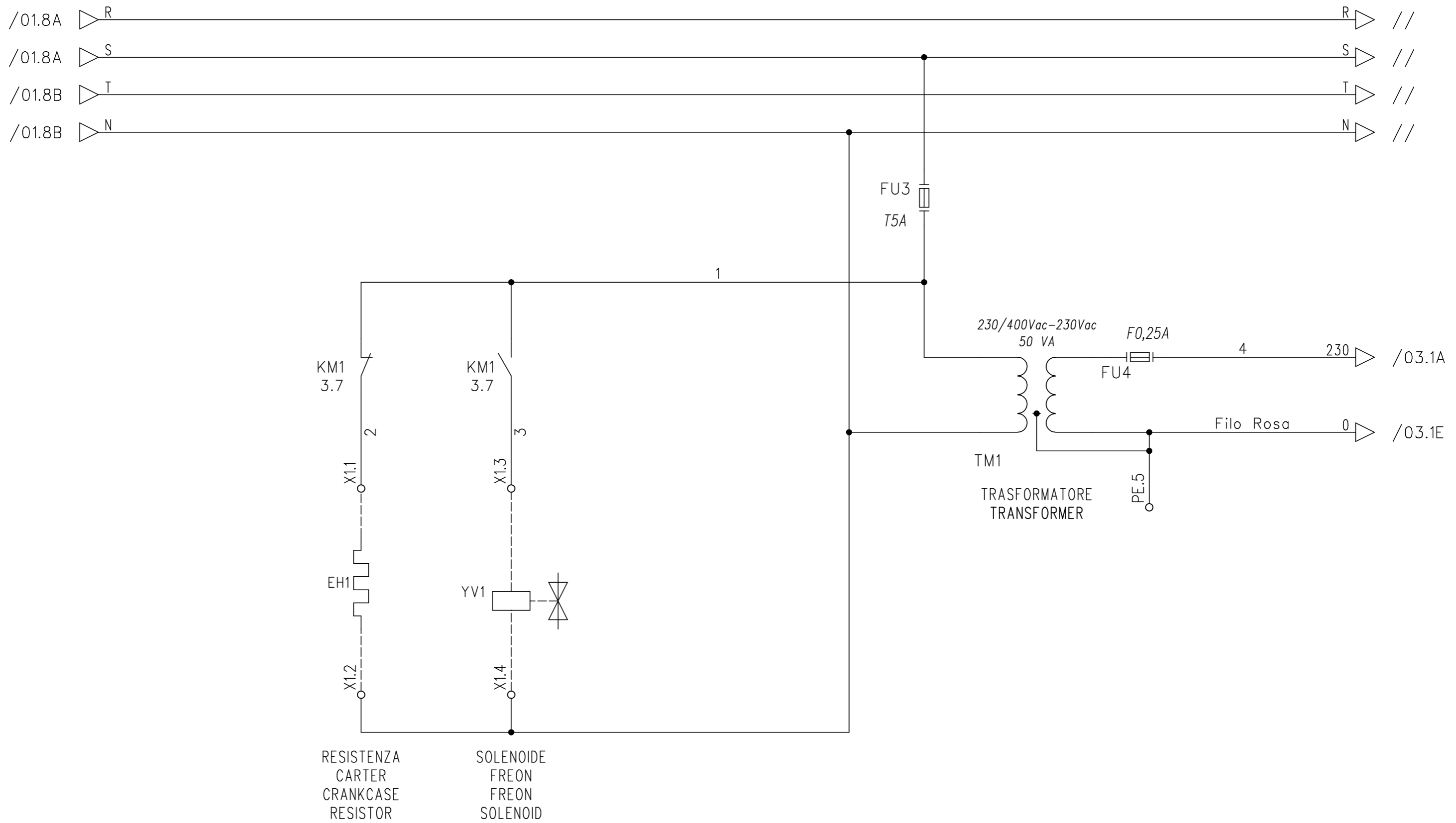
DATA	22/01/2021	POTENZA
DISEGN.	Simone	
CONTR.		
SOST. IL:	SOST. DA:	



QUADRO ELETTRICO PER UNITA' CONDENSATRICE FINO A 10Hp

= ECP 10
+ FOGLIO 1
F.S. 2 T.F. 9

NON E' PERMESSO CONSEGNARE A TERZI O RIPRODURRE QUESTO DOCUMENTO
 NE' UTILIZZARE IL CONTENUTO O RENDERSILO COMUNQUE NOTO A TERZI SENZA LA NOSTRA
 AUTORIZZAZIONE ESPlicita. OGNI INFRAZIONE COMPORTA IL RISARCIMENTO DEI DANNI
 SUBITI. E' FATTA RISERVA DI TUTTI I DIRITTI DERIVANTI DA BREVETTI O MODELLI
 PROGETTO: ECP_10_1.sch
 NOME FILE:
 TIPOCO:



RESISTENZA
CARTER
CRANKCASE
RESISTOR

SOLENOIDE
FREON
FREON
SOLENOID



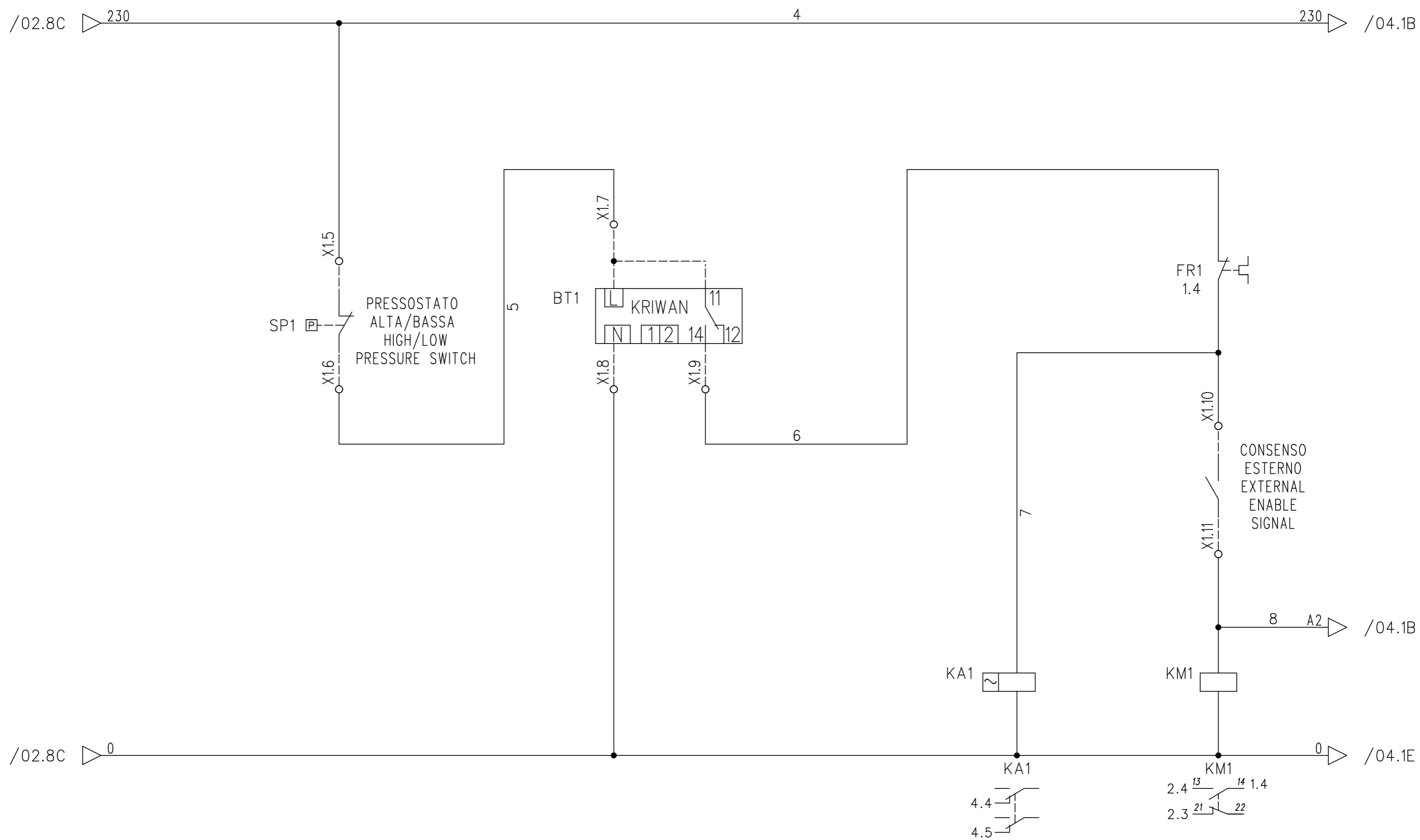
QUADRO ELETTRICO PER UNITA' CONDENSATRICE FINO A 10Hp

=	ECP 10
+	
FOGLIO 2	
F.S. 3	T.F. 9

DATA	22/01/2021	ALIMENTAZIONE AUSILIARIO	
DISEGN.	Simone		
CONTR.			
	SOST. IL:	SOST. DA:	

NON E' PERMESSO CONSEGNARE A TERZI O RIPRODURRE QUESTO DOCUMENTO
 NE' UTILIZZARE IL CONTENUTO O RENDERSILO COMUNQUE NOTO A TERZI SENZA LA NOSTRA
 AUTORIZZAZIONE ESPlicita. OGNI INFRAZIONE COMPORTA IL RISARCIMENTO DEI DANNI
 SUBITI. E' FATTA RISERVA DI TUTTI I DIRITTI DERIVANTI DA BREVETTI O MODELLI

PROGETTO: ECP_10_1.sch
 NOME FILE:
 TIPOCO:



DATA	22/01/2021	AUSILIARIO COMPRESSORE	
DISEGN.	Simone		
CONTR.			
	SOST. IL:	SOST. DA:	

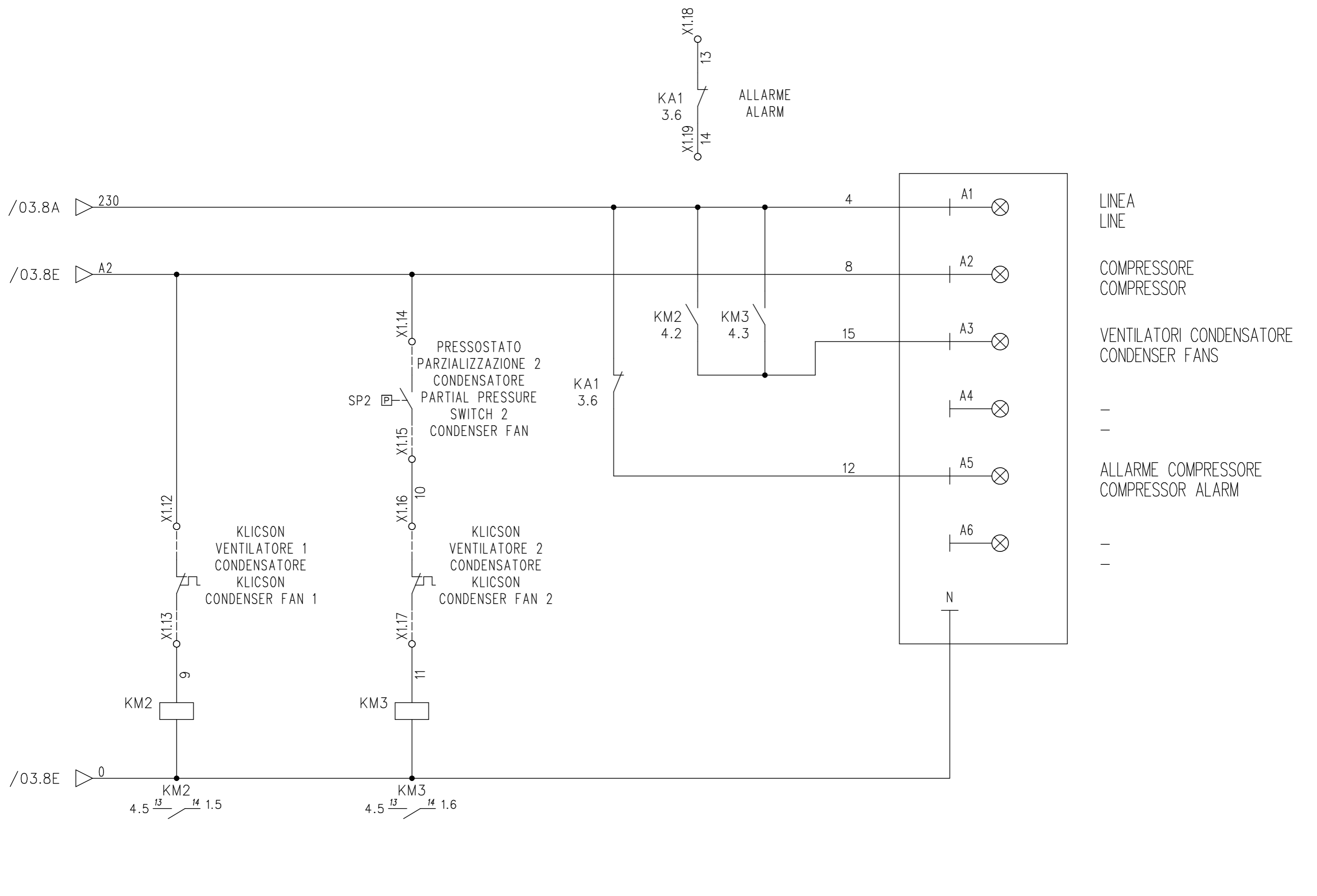


QUADRO ELETTRICO PER UNITA' CONDENSATRICE FINO A 10Hp

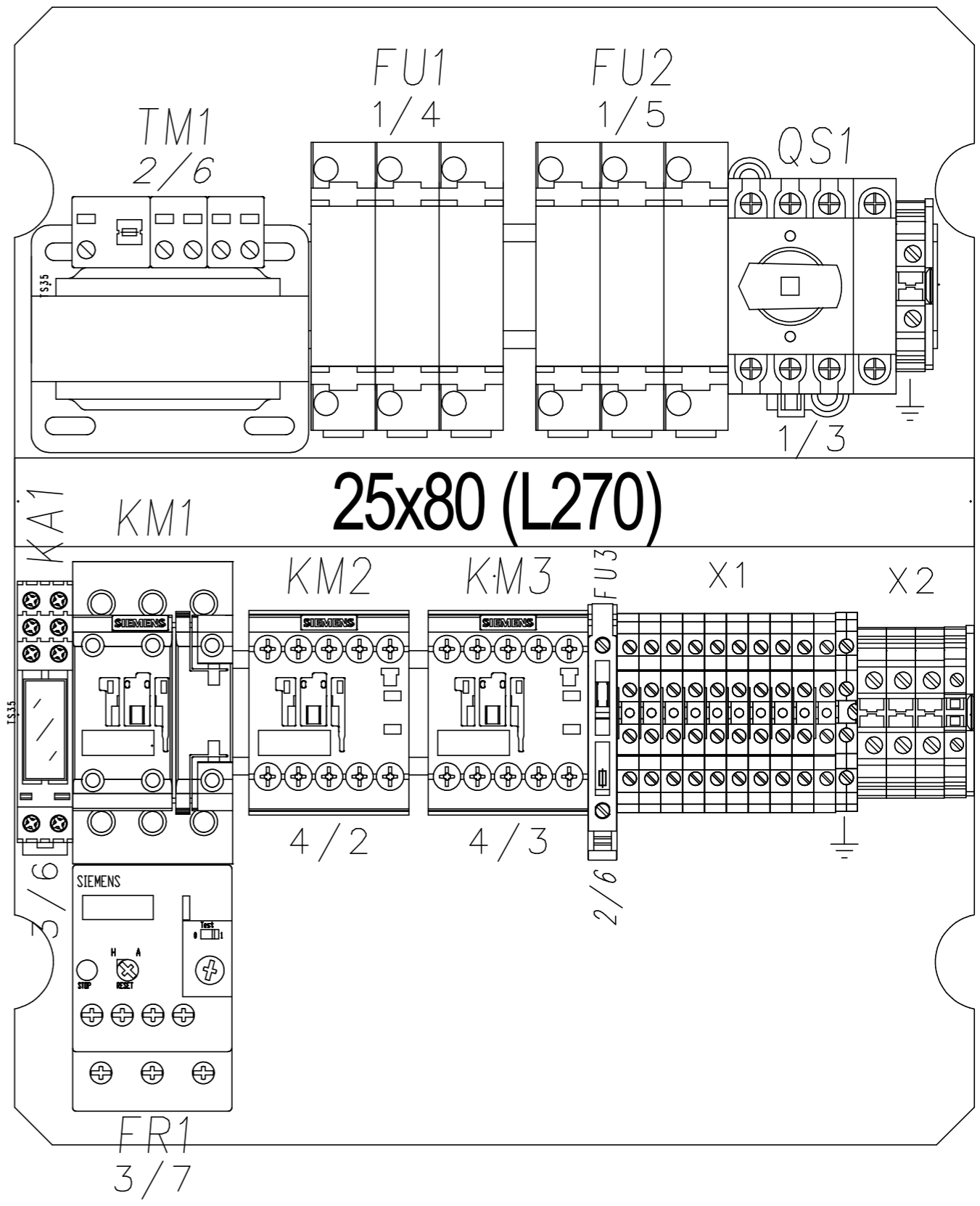
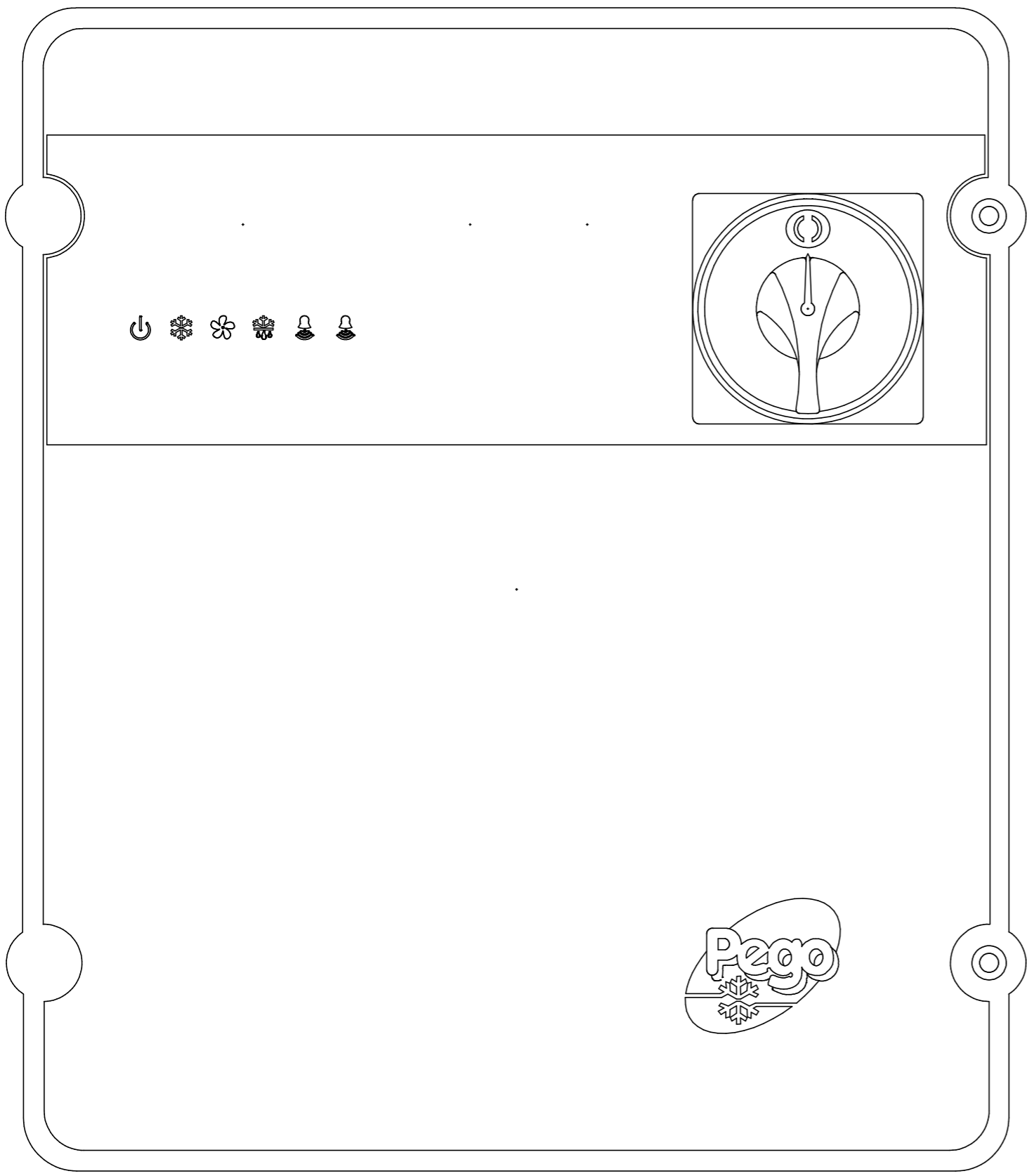
=	ECP 10
+	
FOGLIO 3	
F.S. 4	T.F. 9

NON E' PERMESSO CONSEGNARE A TERZI O RIPRODURRE QUESTO DOCUMENTO
 NE' UTILIZZARE IL CONTENUTO O RENDERSLO COMUNQUE NOTO A TERZI SENZA LA NOSTRA
 AUTORIZZAZIONE ESPLICITA. OGNI INFRAZIONE COMPORTA IL RISARCIMENTO DEI DANNI
 SUBITI. E' FATTA RISERVA DI TUTTI I DIRITTI DERIVANTI DA BREVETTI O MODELLI

PROGETTO: ECP_10_1.sch
 NOME FILE:
 TIPO:



PROGETTO: ECP_10_1.sch
 NOME FILE:
 TIPOCO:
 NON E' PERMESSO CONSEGNARE A TERZI O RIPRODURRE QUESTO DOCUMENTO
 NE' UTILIZZARE IL CONTENUTO O RENDERSLO COMUNQUE NOTO A TERZI SENZA LA NOSTRA
 AUTORIZZAZIONE ESPLICITA. OGNI INFRAZIONE COMPORTA IL RISARCIMENTO DEI DANNI
 SUBITI. E' FATTA RISERVA DI TUTTI I DIRITTI DERIVANTI DA BREVETTI O MODELLI



CASSETTA ABS AUTOESTINGUENTE (290x340Hx145) CODICE PEGO CASECP300

DATA	22/01/2021	LAYOUT
DISEGN.	Simone	
CONTR.		
SOST. IL:	SOST. DA:	



QUADRO ELETTRICO PER UNITA' CONDENSATRICE FINO A 10Hp

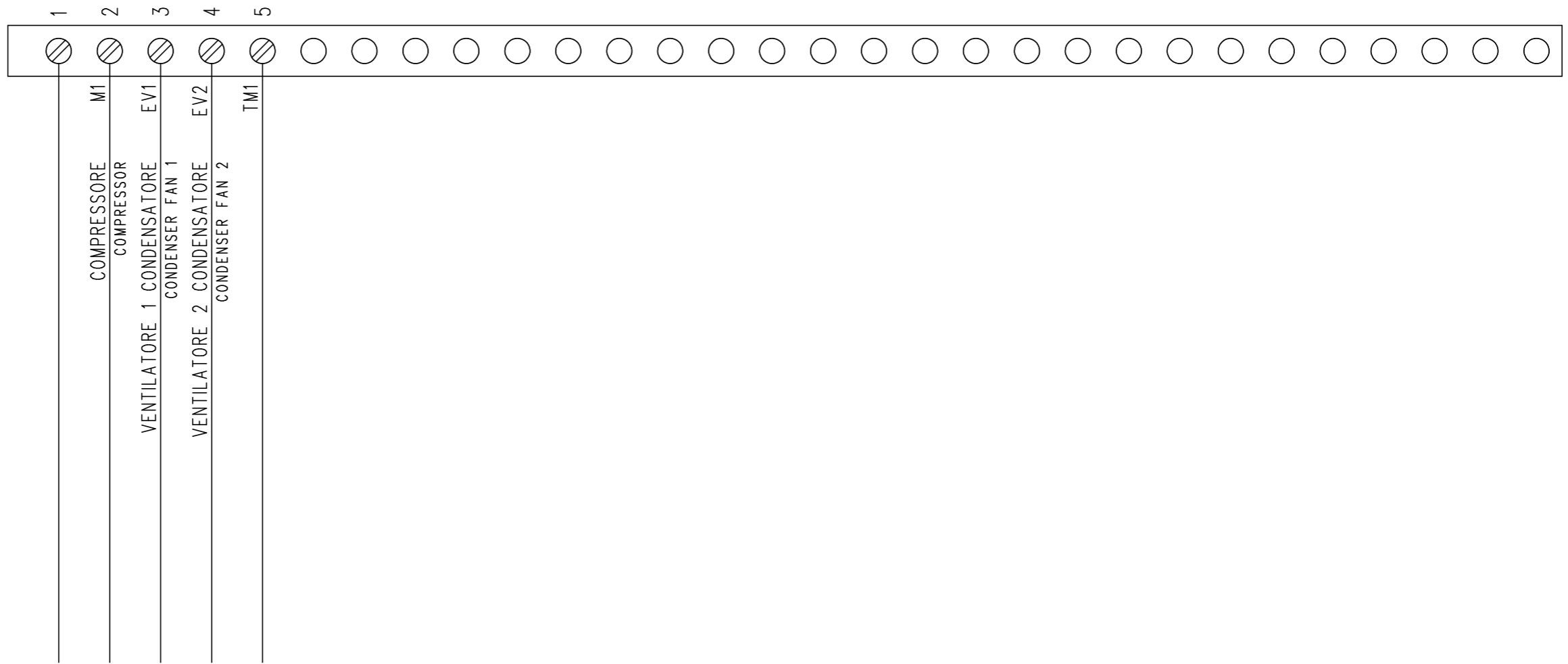
=	ECP 10
+	
	FOGLIO 5
	F.S. PE-001 T.F. 9

PROGETTO: ECP_10_1.sch
 NOME FILE: ECP_10_1.sch
 TIPO: TYPICO

NON E' PERMESSO CONSEGNARE A TERZI O RIPRODURRE QUESTO DOCUMENTO
 NE' UTILIZZARE IL CONTENUTO O RENDERSLO COMUNQUE NOTO A TERZI SENZA LA NOSTRA
 AUTORIZZAZIONE ESPLICITA. OGNI INFRAZIONE COMPORTE IL RISARCIMENTO DEI DANNI
 SUBITI. E' FATTA RISERVA DI TUTTI I DIRITTI DERIVANTI DA BREVETTI O MODELLI

PE

PE



DATA	22/01/2021
DISEGN.	Simone
CONTR.	

RIEPILOGO MORSETTI PE
 TERMINAL BOARD SUMMARY



QUADRO ELETTRICO PER UNITA' CONDENSATRICE FINO A 10Hp

=	ECP 10
+	
FOGLIO PE-001	
F.S. X1-001	T.F. 9

SOST. IL: SOST. DA:

PROGETTO:
 NOME FILE: ECP_10_1.sch
 TIPOCO:

NON E' PERMESSO CONSEGNARE A TERZI O RIPRODURRE QUESTO DOCUMENTO
 NE' UTILIZZARE IL CONTENUTO O RENDERSLO COMUNQUE NOTO A TERZI SENZA LA NOSTRA
 AUTORIZZAZIONE ESPLICITA. OGNI INFRAZIONE COMPORTA IL RISARCIMENTO DEI DANNI
 SUBITI. E' FATTA RISERVA DI TUTTI I DIRITTI DERIVANTI DA BREVETTI O MODELLI

X1

1	EH1	RESISTENZA CARTER CRANKCASE RESISTOR	2.3
2	EH1	RESISTENZA CARTER COMMON NEUTRAL	2.3
3	KM1	SOLENOIDE FREON FREON SOLENOID	2.4
4	YV1	SOLENOIDE FREON COMMON NEUTRAL	2.4
5	SP1	PRESSOSTATO ALTA/BASSA HIGH/LOW PRESSURE SWITCH	3.3
6	SP1	PRESSOSTATO ALTA/BASSA HIGH/LOW PRESSURE SWITCH	3.3
7	BT1	ALIMENTAZIONE KRIWAN (FASE) SUPPLY KRIWAN (PHASE)	3.4
8	BT1	ALIMENTAZIONE KRIWAN (NEUTRO) SUPPLY KRIWAN (NEUTRAL)	3.4
9	BT1	CONSENSO KRIWAN KRIWAN ENABLE SIGNAL	3.5
10		CONSENSO ESTERNO EXTERNAL ENABLE SIGNAL	3.7
11		CONSENSO ESTERNO EXTERNAL ENABLE SIGNAL	3.7
12		KLICSON VENTILATORE 1 CONDENSATORE KLICSON CONDENSER FAN 1	4.2
13		KLICSON VENTILATORE 1 CONDENSATORE KLICSON CONDENSER FAN 1	4.2
14	SP2	PRESSOSTATO PARZIALIZZAZIONE 2 CONDENSATORE PARTIAL PRESSURE SWITCH 2 CONDENSER FAN	4.3
15	SP2	PRESSOSTATO PARZIALIZZAZIONE 2 CONDENSATORE PARTIAL PRESSURE SWITCH 2 CONDENSER FAN	4.3
16		KLICSON VENTILATORE 2 CONDENSATORE KLICSON CONDENSER FAN 2	4.3
17		KLICSON VENTILATORE 2 CONDENSATORE KLICSON CONDENSER FAN 2	4.3
18	KA1	ALLARME ALARM	4.5
19	KA1	ALLARME ALARM	4.5

DATA 22/01/2021
 DISEGN. Simone
 CONTR.

RIEPILOGO MORSETTI



QUADRO ELETTRICO PER UNITA' CONDENSATRICE FINO A 10Hp

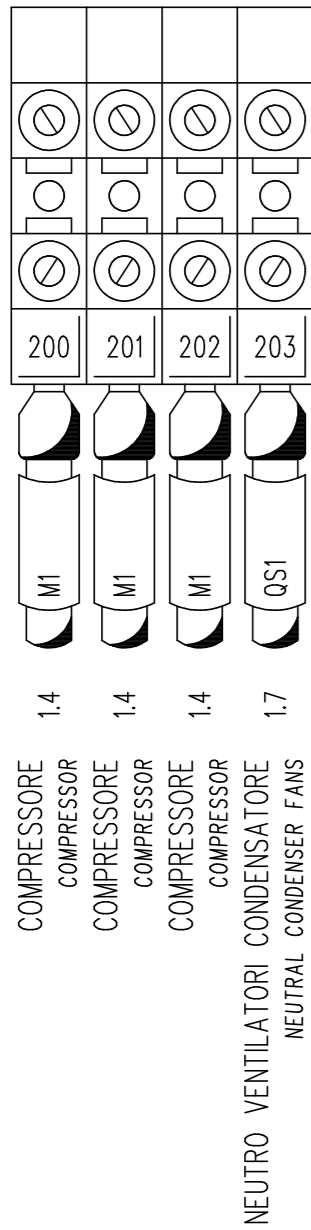
= ECP 10
 +
 FOGLIO X1-001
 F.S. X2-001 | T.F. 9

SOST. IL: SOST. DA:

PROGETTO: ECP_10_1.sch
 NOME FILE: ECP_10_1.sch
 TIPO: TYPICO

NON E' PERMESSO CONSEGNARE A TERZI O RIPRODURRE QUESTO DOCUMENTO
 NE' UTILIZZARE IL CONTENUTO O RENDERSLO COMUNQUE NOTO A TERZI SENZA LA NOSTRA
 AUTORIZZAZIONE ESPlicita. OGNI INFRAZIONE COMPORTE IL RISARCIMENTO DEI DANNI
 SUBITI. E' FATTA RISERVA DI TUTTI I DIRITTI DERIVANTI DA BREVETTI O MODELLI

X2



DATA	22/01/2021
DISEGN.	Simone
CONTR.	

RIEPILOGO MORSETTI	
SOST. IL:	SOST. DA:



QUADRO ELETTRICO PER UNITA' CONDENSATRICE FINO A 10Hp

=	ECP 10
+	
FOGLIO X2-001	
F.S.	T.F. 9