

Fiche technique

Vanne à eau pressostatique

Types WVFX et WVS



Les vannes à eau de types WVFX et WVS servent à réguler le débit d'eau dans les installations de réfrigération dotées de condenseurs à refroidissement par eau.

Les vannes à eau offrent une régulation modulante de la pression de condensation sur une plage de fonctionnement définie. Lorsque l'installation de réfrigération est arrêtée, le débit d'eau de refroidissement est automatiquement coupé.

Les vannes à eau peut être utilisée avec les fluides frigorigènes inflammables. Double étanchéité entre le fluide frigorigène et l'eau ce qui garantit qu'en cas où le soufflet serait endommagé, l'eau et le fluide frigorigène ne serait pas en mélange. Cela améliore grandement la sécurité. Cela signifie que la vanne peut être utilisée avec un échangeur de chaleur double paroi et que dans un tel système, le circuit d'eau n'a pas besoin d'être considéré comme une partie de l'installation pour fluides inflammable (EN 378-1:2008, clause 4.4.2.2).

Caractéristiques

- Fluides : eau douce et saumure neutre
- Fonctionnement automatique ne nécessitant pas d'alimentation électrique
- Ouverture à pression de condensation croissante
- Plage de débit complète de 1,4 à 300 m³/h
- WVFX version bas débit (0,63 m³/h) disponible sur demande
- Insensibles aux impuretés
- WVFX 10 – 25 sont disponibles en corps acier inoxydable
- Convient aux réfrigérants inflammables
- Peut être utilisé avec la gamme EX suivante : catégorie 3 (zone 2)

Données techniques

Type	Côté condenseur				Côté liquide			Valeur K_v ¹⁾
	Réfrigérant	Pression de fermeture réglable en fonction de la pression d'ouverture	Pression de service maximale PS/MWP	Pression de test maximale P_e	Fluides	Pression de service maximale PS/MWP	Pression de test maximale P_e	
		[bar]	[bar]	[bar]		[bar]	[bar]	
WVFX 10	R22	3,5 – 16,0	26,4	29,0	Eau douce, saumure neutre, eau de mer ³⁾	16	24	1,4
WVFX 10 ²⁾	R134a	4,0 – 23,0	26,4	29,0		16	24	1,4
WVFX 10	R290					16	24	1,4
WVFX 10	R404A	15,0 – 29,0	45,2	60,0		16	24	1,4
WVFX 10	R407A					16	24	1,4
WVFX 15	R407C	3,5 – 16,0	26,4	29,0		16	24	1,9
WVFX 15	R407F					16	24	1,9
WVFX 15 ²⁾	R407H	4,0 – 23,0	26,4	29,0		16	24	1,9
WVFX 15	R410A ⁴⁾					16	24	1,9
WVFX 15	R422B	15,0 – 29,0	45,2	60,0		16	24	1,9
WVFX 15	R422D					16	24	1,9
WVFX 20	R448A	3,5 – 16,0	26,4	29,0		16	24	3,4
WVFX 20	R449A					16	24	3,4
WVFX 20 ²⁾	R449B	4,0 – 23,0	26,4	29,0		16	24	3,4
WVFX 20	R450A					16	24	3,4
WVFX 20	R452A	15,0 – 29,0	45,2	60,0		16	24	3,4
WVFX 20	R454A				16	24	3,4	
WVFX 25	R454C	3,5 – 16,0	26,4	29,0	16	24	5,5	
WVFX 25	R455A				16	24	5,5	
WVFX 25 ²⁾	R507A	4,0 – 23,0	26,4	29,0	16	24	5,5	
WVFX 25	R513A				16	24	5,5	
WVFX 25	R515B	15,0 – 29,0	45,2	60,0	16	24	5,5	
WVFX 25	R516A				16	24	5,5	
WVFX 32	R600	4,0 – 17,0	24,1	26,5	10	10	11,0	
WVFX 32	R600a				10	10	11,0	
WVFX 40	R1234yf	4,0 – 17,0	24,1	26,5	10	10	11,0	
WVFX 40	R1270				10	10	11,0	
WVS 32	R22	2,2 – 19,0	26,4	29,0	Eau douce, saumure neutre	10	16	12,5
WVS 32	R134a	15,0 – 29,0	45,2	60,0		10	16	12,5
WVS 32	R290					10	16	12,5
WVS 40	R404A	2,2 – 19,0	26,4	29,0		10	16	21,0
WVS 40	R407A					10	16	21,0
WVS 40	R407C	15,0 – 29,0	45,2	60,0		10	16	21,0
WVS 40	R407F					10	16	21,0
WVS 50	R407H	2,2 – 19,0	26,4	29,0		10	16	32,0
WVS 50	R410A ⁴⁾					10	16	32,0
WVS 50	R422B	15,0 – 29,0	45,2	60,0		10	16	32,0
WVS 50	R422D					10	16	32,0
WVS 65	R448A	2,2 – 19,0	26,4	29,0		10	16	45,0
WVS 65	R449A					10	16	45,0
WVS 65	R449B	15,0 – 29,0	45,2	60,0		10	16	45,0
WVS 65	R450A					10	16	45,0
WVS 80	R452A	2,2 – 19,0	26,4	29,0		10	16	80,0
WVS 80	R507A				10	16	80,0	
WVS 80	R513A	15,0 – 29,0	45,2	60,0	10	16	80,0	
WVS 80	R600				10	16	80,0	
WVS 100	R600a	2,2 – 19,0	26,4	29,0	10	16	125,0	
WVS 100	R717 ⁵⁾				10	16	125,0	
WVS 100	R1270	15,0 – 29,0	45,2	60,0	10	16	125,0	

¹⁾ La valeur K_v correspond au débit d'eau en m³/h lors d'une chute de pression dans la vanne de 1 bar, $\rho = 1\ 000\ \text{kg/m}^3$.

²⁾ La pression requise pur l'ouverture totale de la vanne est supérieure de 33 % à celle d'une vanne WVFX, plage de pression de 3,5 à 16 bar.

³⁾ WVFX 15, WVFX 20 et WVFX 25 avec boîtier en acier inoxydable uniquement.

⁴⁾ Seulement pour les versions compatibles avec réfrigérants haute pression (PS 45,2)

⁵⁾ WVS, WVFX 10 – 25 et WVO avec raccords flare seulement; versions avec capillaire ou à braser pas compatibles. Les WVFX 32 et WVFX 40 ne sont pas compatibles avec le R717.

Le WVFX est approuvé pour le R290, R454A, R454C, R455A, R600, R600a, R1234yf, R1270 conformément à la norme EN ISO80079-36 pour l'évaluation de la source d'ignition. Les raccords flare ne sont homologués que pour les réfrigérants A1 et A2L.

Le WVS est approuvé pour le R290, R600, R600a, R1270 conformément à la norme EN ISO80079-36 pour l'évaluation de la source d'ignition. Les raccords flare ne sont homologués que pour les réfrigérants A1 et A2L.

Pour consulter la liste complète des réfrigérants approuvés, rendez-vous sur <http://store.danfoss.com/> et recherchez les numéros de code individuel, où les réfrigérants sont répertoriés dans le cadre de données techniques.

Les modèles WVFX 10 – 40 sont des vannes à commande directe
 Les modèles WVS 32 – 100 sont des vannes servocommandées

Plage de température du fluide
 WVFX 10 – 25 : -25 à 130 °C
 WVFX 32 – 40 : -25 à 90 °C
 WVS : -25 à 90 °C

Si une pression différentielle d'ouverture comprise entre 1 et 10 bar est requise pour une vanne WVS, le ressort de servocommande de la vanne doit être remplacé. Voir la section « Commande ».

Pression différentielle d'ouverture

WVFX 10 – 25 : 10 bar max.
 WVFX 32 – 40 : 10 bar max.
 WVS 32 – 40 : 0,5 bar min. ; 4 bar max.
 WVS 50 – 100 : 0,3 bar max. ; 4 bar max.

Entre 0 et 20 % de sa capacité maximale, la vanne WVS fait office de régulateur marche/arrêt.

Commande

WVFX, type commercial

Type	Raccord ¹⁾		Plage [bar]	N° de code
	Côté eau	Côté condenseur		
WVFX 10	G 3/8	Flare 1/4 in. / 6 mm	3,5 – 16	003N1100
WVFX 10	G 3/8	Flare 1/4 in. / 6 mm	4,0 – 23	003N1105
WVFX 15	G 1/2	Flare 1/4 in. / 6 mm	3,5 – 16	003N2100
WVFX 15	G 1/2	Flare 1/4 in. / 6 mm	4,0 – 23	003N2105
WVFX 15	G 1/2	Raccord flare 3/4 pouces / 6mm	4,0 – 23	003N2205 ²⁾
WVFX 20	G 3/4	Flare 1/4 in. / 6 mm	3,5 – 16	003N3100
WVFX 20	G 3/4	Flare 1/4 in. / 6 mm	4,0 – 23	003N3105
WVFX 20	G 3/4	Raccord flare 3/4 pouces / 6mm	4,0 – 23	003N3205 ²⁾
WVFX 25	G 1	Flare 1/4 in. / 6 mm	3,5 – 16	003N4100
WVFX 25	G 1	Flare 1/4 in. / 6 mm	4,0 – 23	003N4105
WVFX 32	G 1 1/4	Flare 1/4 in. / 6 mm	4,0 – 17	003F1232
WVFX 40	G 1 1/2	Flare 1/4 in. / 6 mm	4,0 – 17	003F1240

¹⁾ ISO 228-1

²⁾ WVFX 15 avec tube capillaire d'un mètre et écrou flare avec dépresseur de vanne

WVFX, type maritime (version acier inoxydable)

Type	Raccord ¹⁾		Plage [bar]	N° de code
	Côté eau	Côté condenseur		
WVFX 15	G 1/2	Flare 1/4 in. / 6 mm	3,5 – 16	003N2101
WVFX 15	G 1/2	Flare 1/4 in. / 6 mm	4,0 – 23	003N2104
WVFX 20	G 3/4	Flare 1/4 in. / 6 mm	4,0 – 23	003N3104
WVFX 25	G 1	Flare 1/4 in. / 6 mm	3,5 – 16	003N4101
WVFX 25	G 1	Flare 1/4 in. / 6 mm	4,0 – 23	003N4104

¹⁾ ISO 228-1

WVFX, type commercial (réfrigérants haute pression, MWP 45,2 bar)

Type	Raccord ¹⁾		Plage [bar]	N° de code
	Côté eau	Côté condenseur		
WVFX 10	G 3/8	Flare 1/4 in. / 6 mm	15,0 – 29,0	003N1410
WVFX 15	G 1/2	Flare 1/4 in. / 6 mm	15,0 – 29,0	003N2410
WVFX 20	G 3/4	Flare 1/4 in. / 6 mm	15,0 – 29,0	003N3410
WVFX 25	G 1	Flare 1/4 in. / 6 mm	15,0 – 29,0	003N4410

¹⁾ ISO 228-1

Commande
(suite)

WVS, type commercial

Type	Raccord ¹⁾	N° de code				
		Corps de vanne	Unité pilote ³⁾	Unité pilote pour R410A et R744 ³⁾	Jeu de brides ⁴⁾	Ressort de servocommande pour plage de pression différentielle de 1 à 10 bar
WVS 32	G 1 ¼ ¹⁾	016D5032	016D1017	016D1018	-	016D1327
WVS 40	G 1 ½ ¹⁾	016D5040	016D1017	016D1018	-	016D0575
WVS 50	Bride à souder 2 in.	016D5050 ²⁾	016D1017	016D1018	027N3050	016D0576
WVS 65	Bride à souder 2 ½ in.	016D5065 ²⁾	016D1017	016D1018	027N3065	016D0577
WVS 80	Bride à souder 3 in.	016D5080 ²⁾	016D1017	016D1018	027N3080	016D0578
WVS 100	Bride à souder 4 in.	016D5100 ²⁾	016D1017	016D1018	027N3100	016D0579

¹⁾ ISO 228-1

²⁾ Pièces incluses : corps de vanne, joints de bride, boulons de bride et vis de vanne pilote.

³⁾ Pièces incluses : élément de contrôle et corps de ressort.

⁴⁾ Pièces incluses : 2 brides.

Accessoires

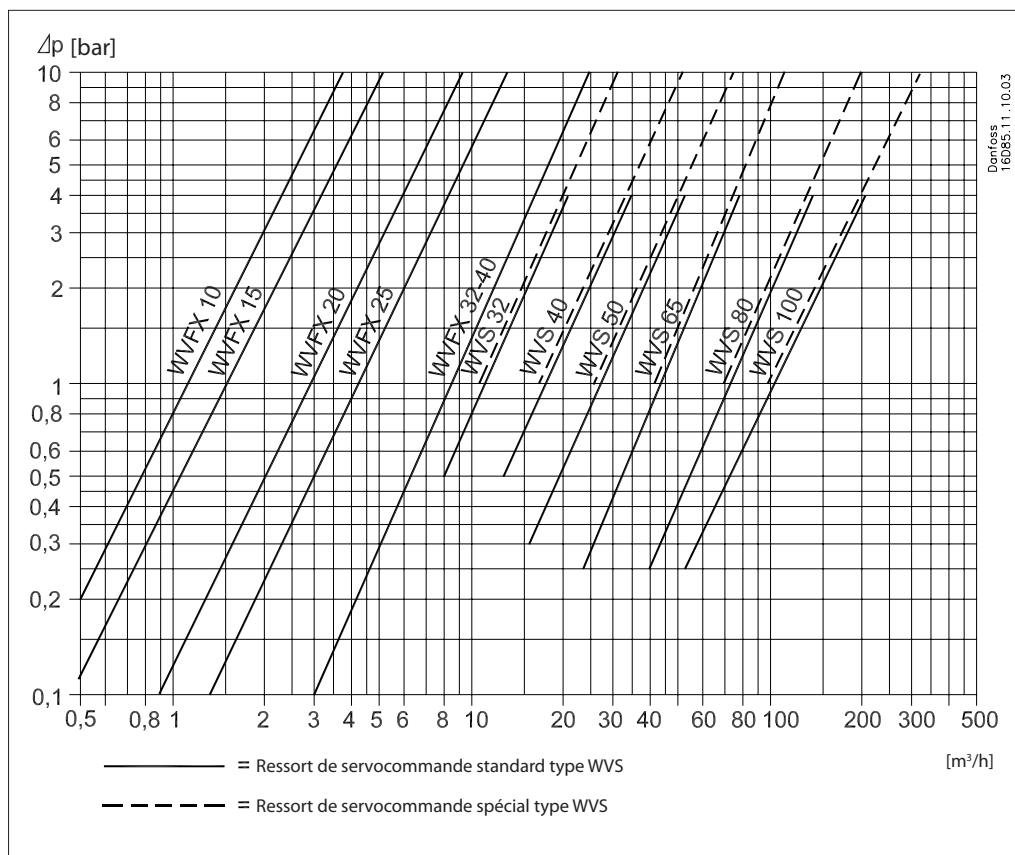
Description	N° de code
Tube capillaire d'un mètre, écrous de raccord flare de ¼ in. (6 mm) à chaque extrémité	060-017166
Support pour WVFX 10 – 25	003N0388

Installation

La WVS, la WVFX 32 et la WVFX 40 doivent être montées à l'entrée de l'arrivée d'eau avec le débit dans le sens de la flèche et le soufflet orienté vers le haut. Préférer un montage horizontal.

La WVFX 10, la WVFX 15 et la WVFX 25 peuvent être montées dans n'importe quelle position. Le montage horizontal n'est pas requis.

Puissance



Décalage des vannes à eau : augmentation de la pression de condensation

Type	[bar] Δp
WVFX 10	2.0
WVFX 15	2.5
WVFX 20	3.0
WVFX 25	3.5
WVFX 32 – 40	3.0
WVS 32	0.6
WVS 40	0.7
WVS 50 – 80	0.8
WVS 100	0.9

Les courbes de puissance indiquent la puissance de chaque vanne (quantité d'eau en m^3/h) lors d'une chute de pression dans les vannes.

Les puissances indiquées s'appliquent pour une ouverture de vanne de 85 % et sont obtenues à l'aide du décalage suivant (augmentation de la pression de condensation).

Conception/fonction

Les variations de la pression de condensation sont transmises au clapet par l'intermédiaire d'un soufflet. Ainsi, même en cas de faibles variations de pression, la vanne est en mesure d'adapter la quantité d'eau requise pour le condenseur.

Les variations de pressions coté eau n'influencent pas la régulation de la vanne.

En cas de défaillance de l'alimentation en eau du condenseur et afin d'éviter les monter en hautes pressions, un pressostat de sécurité de type KP ou RT doit être installé au refoulement des compresseurs.

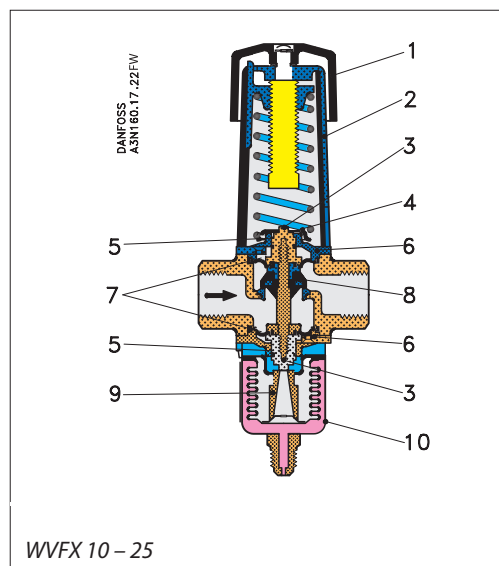
Les raccords côté eau sont des raccords BSP femelles et les raccords côté compresseur sont des raccords flare de ¼ pouces / 6 mm.

Le corps des vannes WVFX 10 – 25 est en laiton forgé à chaud ; le corps des vannes WVFX 32 – 40 est en fonte. Les vannes WVFX 15, WVFX 20 et WVFX 25 peuvent également être fournies avec un corps en acier inoxydable.

La surface de toutes les pièces externes et métalliques des vannes est traitée pour résister à la corrosion entraînée par le condensat, etc.

Une version à action inverse de la vanne WVFX est disponible, elle s'ouvre lorsque la pression du réfrigérant diminue.

Les vannes à action inverse sont généralement utilisées dans les conduites de dérivation et dans les applications de pompe à chaleur.



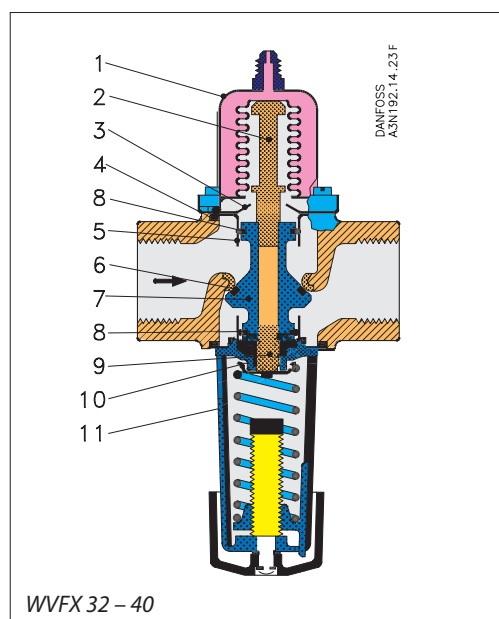
1. Volant de manœuvre
2. Corps de ressort
3. Guide de tige
4. Plaque d'arrêt du ressort
5. Joint torique
6. Douille de guidage
7. Membrane
8. Clapet
9. Patin de butée
10. Soufflet

Le clapet (8) est une plaque de laiton sur laquelle est appliquée une couche de caoutchouc synthétique vulcanisé, formant ainsi un joint élastique qui appuie contre le siège de vanne. Des membranes (7) assurent l'isolation externe de la vanne.

Les supports de joint d'étanchéité supérieur et inférieur sont prolongés par un guide installé sur les joints toriques (5), afin d'assurer le déplacement correct des pièces internes. Ces joints toriques, installés avec les membranes, offrent une protection supplémentaire contre les fuites externes.

Le siège de vanne est en acier inoxydable et il est pressé contre le corps de vanne.

Le corps de ressort (2) est en aluminium et présente une fente de guidage pour le support de ressort, qui se prolonge pour former une jauge. Une légende correspondante, graduée de 1 à 5, est rivetée sur le corps.



1. Soufflet
2. Tige de haute pression
3. Plaque supérieure
4. Presse-étoupe de douille de guidage
5. Douille de guidage
6. Anneau en T
7. Clapet
8. Joint torique
9. Tige de basse pression
10. Corps de ressort
11. Volant

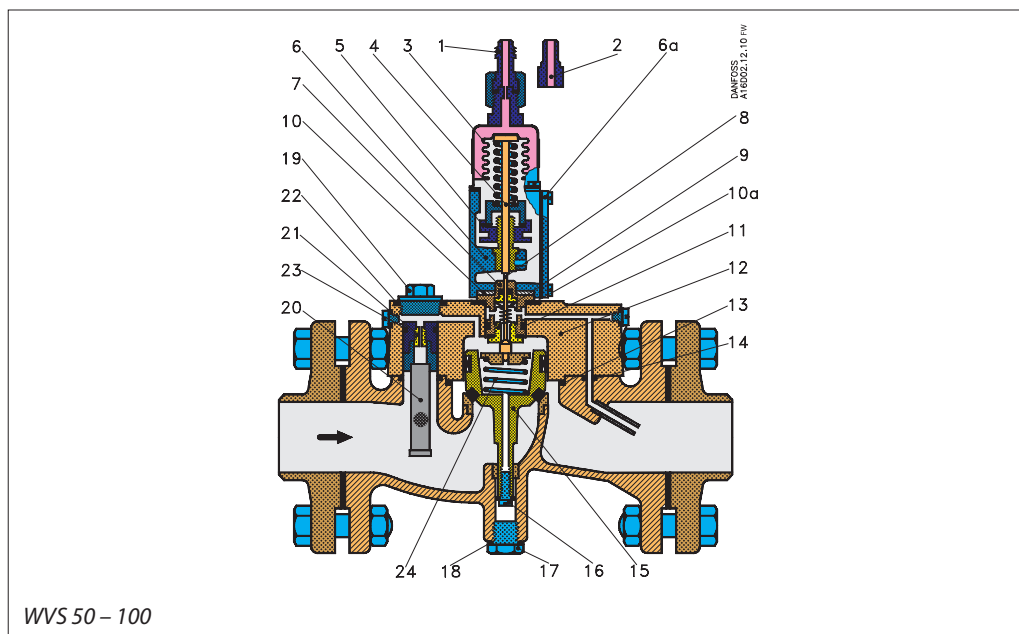
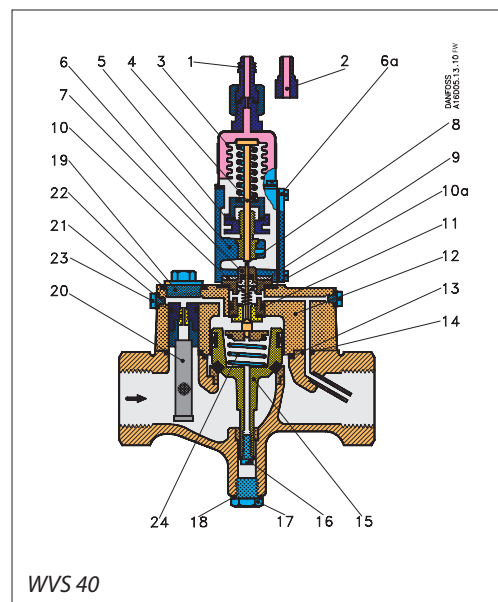
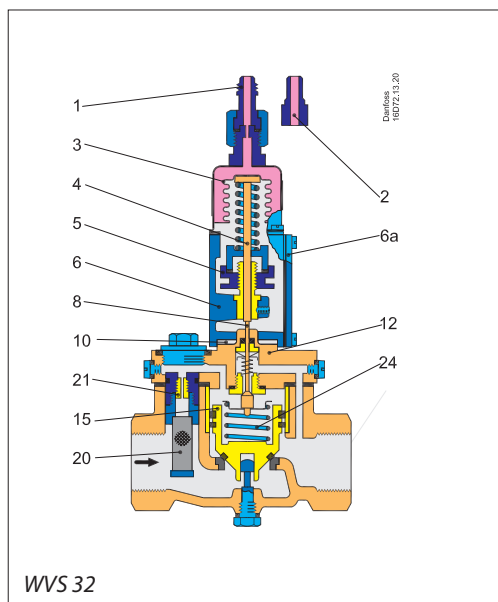
Le clapet (7) est en laiton et est doté d'un anneau en T (6) en caoutchouc synthétique, formant ainsi un joint élastique qui appuie contre le siège de vanne. Les joints toriques (8) font office de joints externes pour l'eau de refroidissement.

Les douilles de guidage (5) du clapet sont spécialement traitées pour éviter tout dépôt de calcaire résultant du passage de l'eau de refroidissement dans le cylindre et permettent de réduire la friction à l'intérieur de la vanne.

Le siège de vanne est en acier inoxydable et il est pressé contre le corps de vanne.

Le boîtier du ressort (2) est en aluminium et possède une fente de guidage pour le support du ressort qui se prolonge sous la forme d'un curseur d'indication.

Conception/fonction
(suite)



1. Raccord de pression (embouts flare)
2. Raccord de pression (embouts soudés)
3. Soufflet
4. Tige de poussée
5. Écrou de régulation
6. Corps de ressort
- 6a. Couvercle
7. Ensemble pilote
8. Tige de clapet pilote
9. Manchons en téflon
10. Joint isolant
- 10a. Joint d'étanchéité
11. Joint torique
12. Couvercle de la vanne
13. Joint torique
14. Joint torique
15. Servopiston
16. Vis inférieure
17. Connecteur de purge
18. Joint d'étanchéité
19. Filtre, complet
20. Filtre autonettoyant
21. Orifice pilote
22. Joint d'étanchéité
23. Joint torique
24. Ressort de servocommande

Les vannes WVS 32 – 40 sont équipées de raccords BSP femelles, tandis que les vannes WVS 50 – 100 peuvent être équipées de raccords BSP ou de brides à souder.

Il est possible de réaliser le raccordement au condenseur de l'installation à l'aide d'un tube en cuivre ou en acier, les vannes étant fournies avec un embout flare pour tube en cuivre de 1/4 pouces (6 mm) et un embout soudé pour tube en acier de $\varnothing 6$ mm / $\varnothing 10$ mm.

La vanne est composée de trois principaux composants :

1. Vanne principale avec servopiston

Le corps de vanne principal est en fonte et dispose d'un siège en bronze embouti. Le servopiston est en bronze et dispose d'un manchon et d'un joint d'étanchéité en caoutchouc profilé.

2. Vanne pilote

La vanne pilote est en bronze, le clapet et le siège sont en acier inoxydable et l'orifice pilote est en laiton. Ces matériaux présentent une résistance remarquable à la corrosion induite par l'eau. La vanne n'est cependant pas résistante à l'eau de mer.

Le filtre situé en amont de l'orifice pilote est en nickel.

Le degré d'ouverture de la vanne pilote (qui est proportionnel à l'augmentation de la pression de condensation au-delà de la pression d'ouverture définie) détermine le degré d'ouverture de la vanne principale et donc le débit d'eau.

3. Soufflet avec raccord au condenseur

Le soufflet est en aluminium et en acier résistant à la corrosion.

Dimensionnement

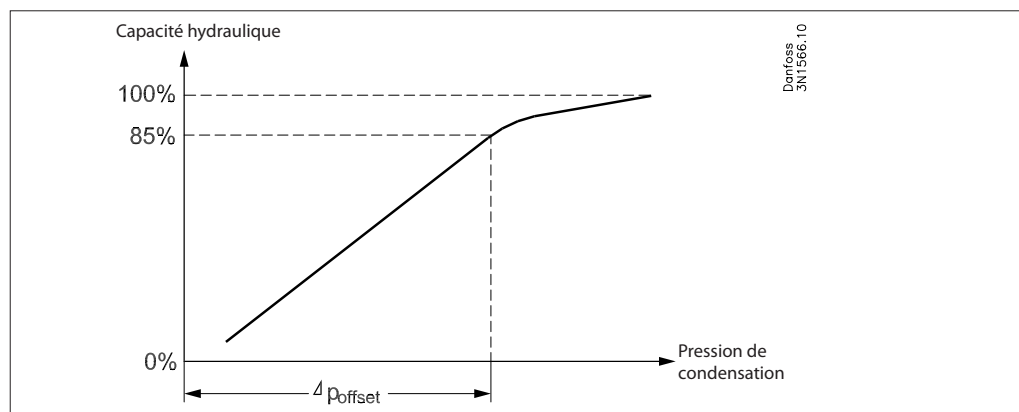
Lors du dimensionnement et de la sélection des vannes à eau, il est impératif de veiller à ce que la vanne soit en mesure, à tout moment, de fournir la quantité d'eau de refroidissement nécessaire.

Connaître la capacité de refroidissement nécessaire est la condition préalable pour bien choisir la vanne.

Par ailleurs, afin d'éviter tout risque d'instabilité dans la régulation (pompage), la vanne ne doit pas être surdimensionnée.

En règle générale, on doit choisir la plus petite vanne qui permet d'assurer le débit suffisant.

Pour obtenir une régulation précise, il est recommandé d'utiliser les vannes à 85 % de leur capacité. En dessous de 85 %, le rapport entre le débit et la pression différentielle de condensation est linéaire. Au-dessus de 85 %, ce rapport n'est plus linéaire. Pour atteindre 100 % de la capacité, la pression de condensation à laquelle la vanne est soumise doit être fortement augmentée. Reportez-vous à la fig. ci-dessous.



Type	Décalage Δp [bar]
WVFX 10	2.0
WVFX 15	2.5
WVFX 20	3.0
WVFX 25	3.5
WVFX 32 – 40	3.0
WVS 32	0.6
WVS 40	0.7
WVS 50 – 80	0.8
WVS 100	0.9

Taille de la vanne

Les données suivantes sont utilisées lors du dimensionnement de la vanne à eau :

- Puissance du condenseur
- Augmentation de la température du fluide de refroidissement
- Pression différentielle dans la vanne
- Température de condensation
- Chaleur massique spécifique du fluide de refroidissement
- Réfrigérant

Exemples de dimensionnement

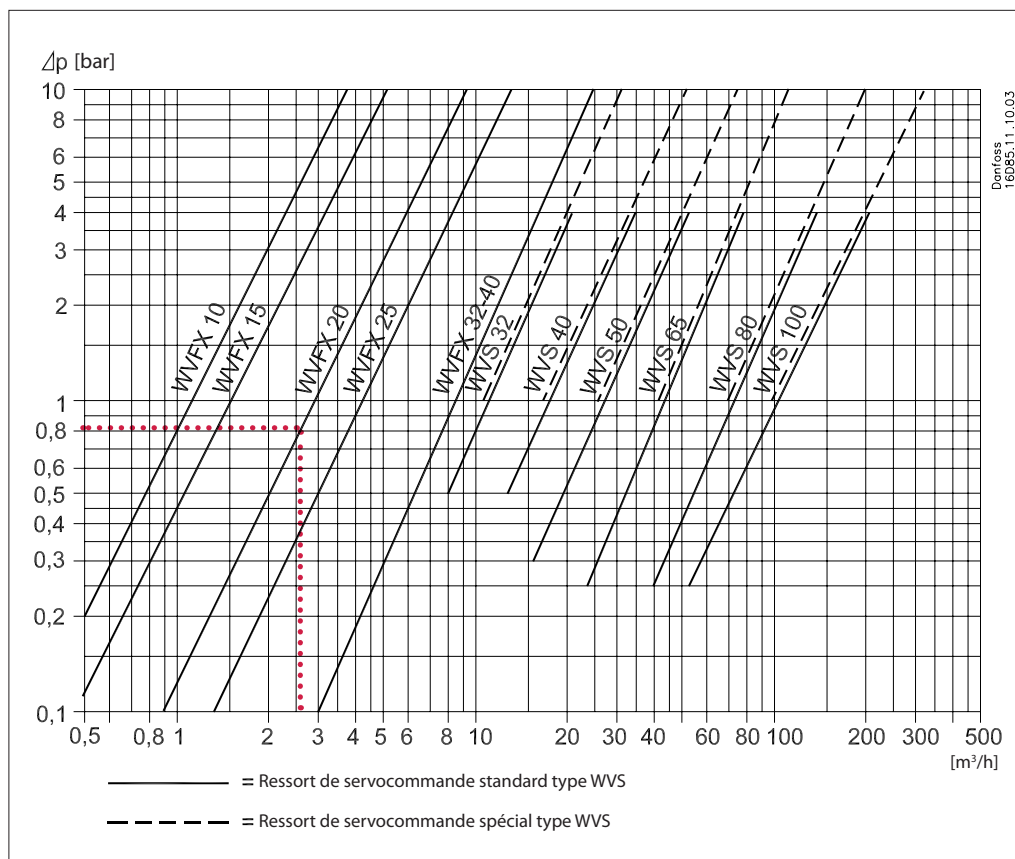
Exemple 1 :

Puissance du condenseur Q_0 : 30 kW
 Température de condensation t_0 : 35 °C
 Réfrigérant : R404A
 Fluide de refroidissement : eau

Chaleur massique spécifique de l'eau C_p : 4,19 kJ/(kg*K)
 Température de l'eau en entrée t_1 : 15 °C
 Température de l'eau en sortie t_2 : 25 °C
 Chute de pression dans la vanne Δ_p : 1,0 bar max.

Débit massique requis	$\dot{m} = \frac{Q_c}{C_p \cdot (t_2 - t_1)} \cdot 3\,600 = \frac{30}{4,19 \cdot (25 - 15)} \cdot 3\,600 = 2\,577 \text{ kg/h}$
Débit volumique	$\dot{V} = \frac{\dot{m}}{\rho} = \frac{2\,577}{1\,000} \approx 2,6 \text{ m}^3/\text{h}$

Choix de la taille



Sélection d'une vanne WVFX 20

N° de code
 Pression saturée pour le R404A
 $T_c = 35\text{ °C} \Rightarrow P_c = 15,5\text{ barg}$

Sélectionner une vanne WVFX d'une plage de 4 – 23 barg

Exemple 2 :
 Puissance du condenseur $Q_c : 20\text{ kW}$
 Température de condensation $t_c : 35\text{ °C}$
 Réfrigérant : R134a
 Fluide de refroidissement : saumure
 Densité de la saumure $\rho : 1\,015\text{ kg/m}^3$

Chaleur massique spécifique de l'eau $C_p : 4,35\text{ kJ/(kg}\cdot\text{K)}$
 Température de l'eau en entrée $t_1 : 20\text{ °C}$
 Température de l'eau en sortie $t_2 : 25\text{ °C}$
 Chute de pression dans la vanne $\Delta_p : 2,0\text{ bar max.}$

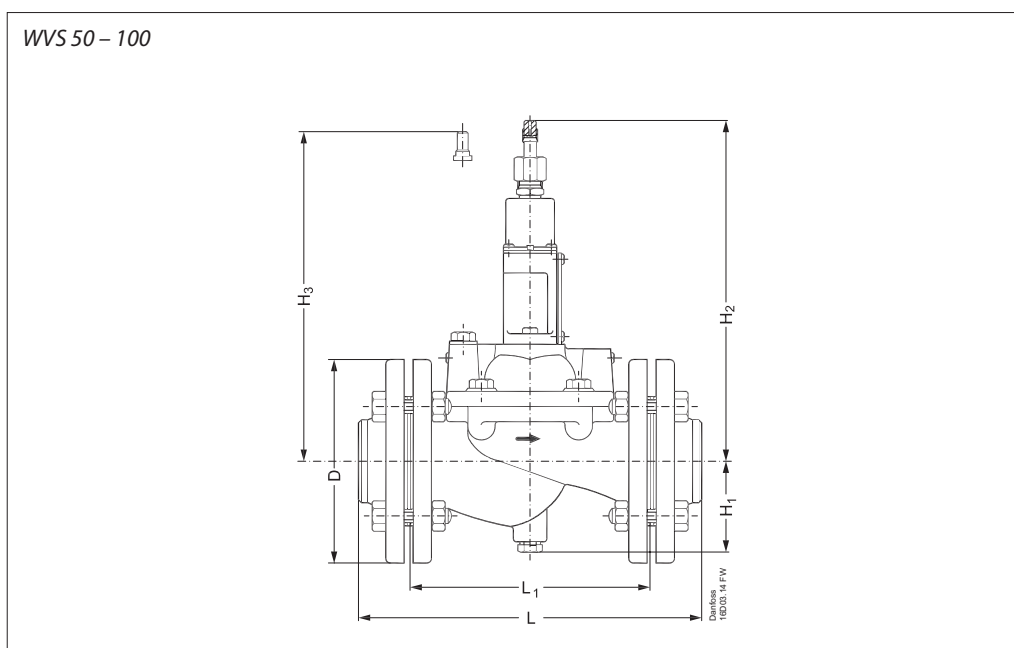
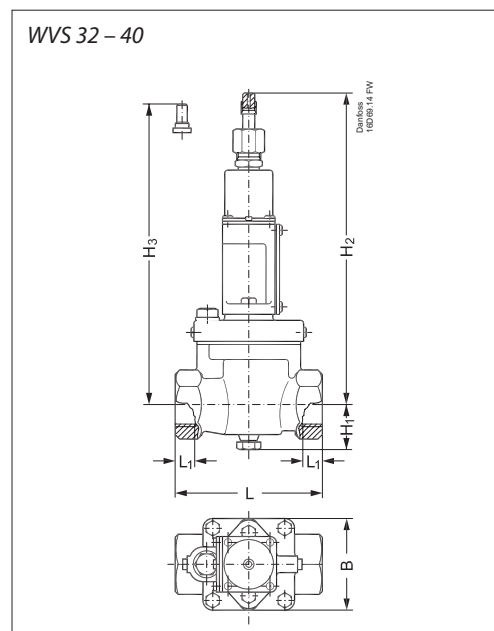
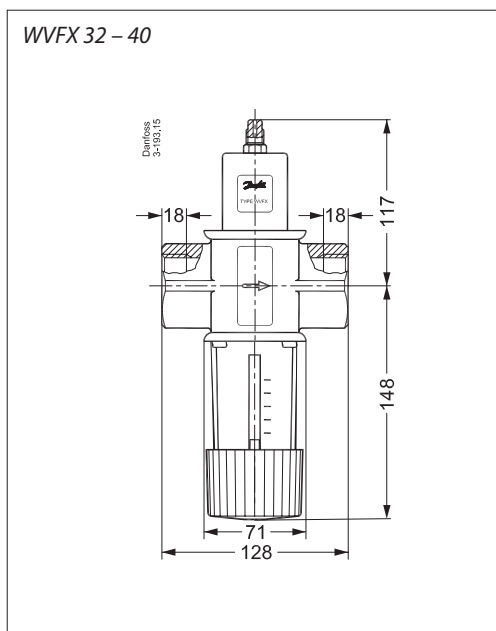
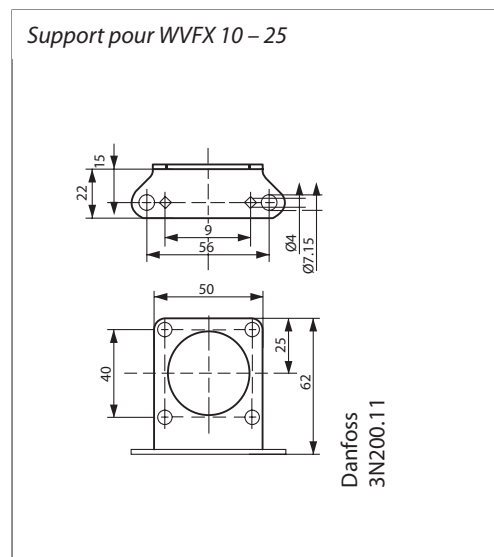
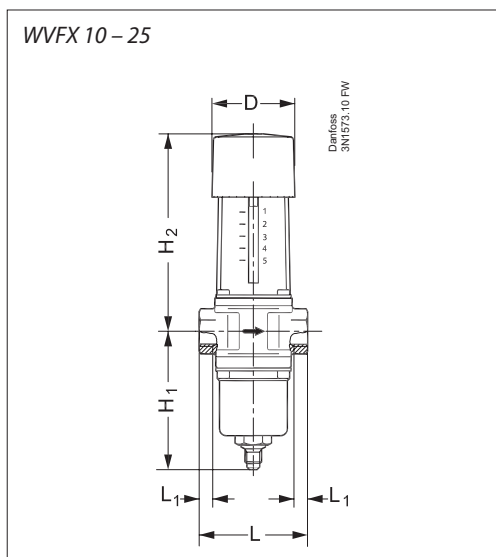
Débit massique requis	$\dot{m} = \frac{Q_c}{C_p \cdot (t_2 - t_1)} \cdot 3\,600 = \frac{20}{4,35 \cdot (25 - 20)} \cdot 3\,600 = 3\,310\text{ kg/h}$
Débit volumique	$\dot{V} = \frac{\dot{m}}{\rho} = \frac{3\,310}{1\,015} \approx 3,26\text{ m}^3/\text{h}$
Valeur K_v	$K_v \geq \frac{\dot{V}}{\sqrt{\frac{1\,000 \cdot \Delta p}{\rho}}} = \frac{3,26}{\sqrt{\frac{1\,000 \cdot 2,0}{1\,015}}} = 2,32\text{ m}^3/\text{h}$

Sélection de la taille d'une vanne WVFX 20
 $K_v \geq 2,32\text{ m}^3/\text{h} \Rightarrow$ **WVFX 20**
 K_v de la vanne WVFX 20 = 3,4 m³/h et la capacité requise est inférieure à 85 % de la capacité totale

N° de code
 Pression saturée pour le R134a
 $T_c = 35\text{ °C } P_c = 7,9\text{ barg}$

Sélectionner une vanne WVFX d'une plage de 3,5 – 16 barg

Dimensions [mm]
et poids [kg]



**Dimensions [mm]
et poids [kg]**
(suite)

Vanne à eau pressostatique

Type	H ₁	H ₂	H ₃	L	L ₁	B	∅	Poids net
WVFX 10	91	133	–	72	11	–	55	1.0
WVFX 15	91	133	–	72	14	–	55	1.0
WVFX 20	91	133	–	90	16	–	55	2.0
WVFX 25	96	138	–	95	19	–	55	2.0
WVS 32	42	243	234	138	20	85	–	4.0
WVS 40	72	271	262	198	30	100	–	7.0
WVS 50	78	277	268	315	218	–	165	19.0
WVS 65	82	293	284	320	224	–	185	24.0
WVS 80	90	325	316	370	265	–	200	34.0
WVS 100	100	345	336	430	315	–	220	44.0

Vanne à eau pressostatique, type WVS - réfrigérants haute pression

Type	H ₁	H ₂	H ₃	L	L ₁	B	∅	Poids net
WVS 32	42	259	250	138	20	85	–	4.0
WVS 40	72	287	278	198	30	100	–	7.0
WVS 50	78	293	2684	315	218	–	165	19.0
WVS 65	82	309	300	320	224	–	185	24.0
WVS 80	90	341	332	370	265	–	200	34.0
WVS 100	100	361	352	430	315	–	220	44.0