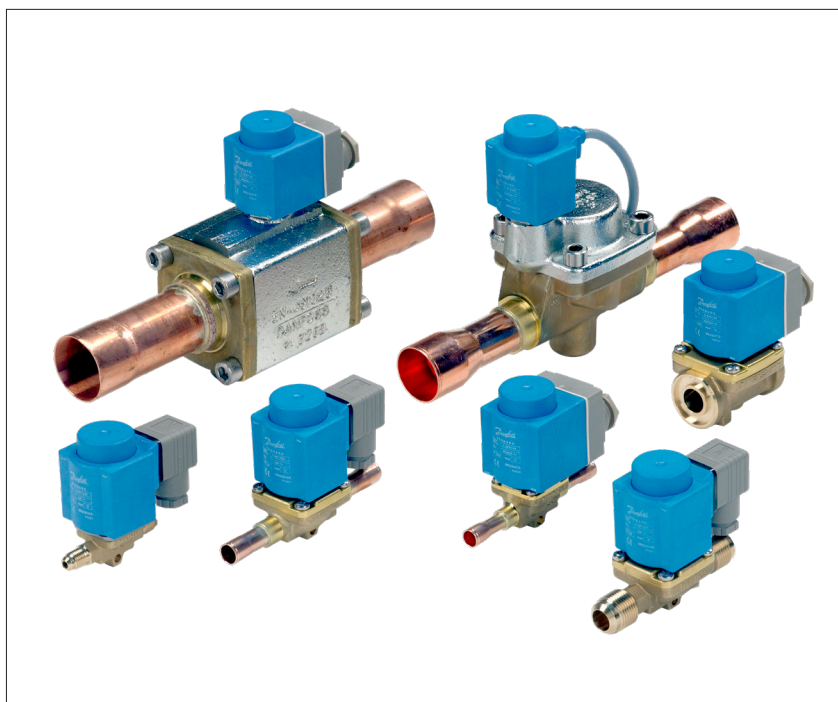


Fiche technique

Électrovanne

Types EVR 2 - EVR 40 Version 2



L'EVR est une électrovanne à commande directe ou servocommandée pour ligne liquide, ligne d'aspiration ou de gaz chauds utilisable avec la plupart des fluides frigorigènes, y compris les fluides frigorigènes inflammables. Les bobines sont vendues séparément de l'électrovanne EVR.

Caractéristiques

- Gamme complète d'électrovannes pour les installations de réfrigération, de congélation et de conditionnement d'air
- Existent en version normalement fermée (N.F.) et normalement ouverte (N.O.)
- Large choix de tension de bobines en tension alternative (c.a) ou continue (c.c.)
- Convient à la plupart des fluides frigorigènes, y compris les fluides frigorigènes inflammables
- Conçues pour des températures de fluides allant jusqu'à 105 °C
- Raccords flare allant jusqu'à 5/8 in
- Raccords à braser allant jusqu'à 2 1/8 in
- Les embouts élargis des versions à braser facilitent l'installation en supprimant la nécessité de démonter la vanne lors du soudage
- Raccords disponibles en versions flare, à braser et à brides

Homologations

- Directive relative aux équipements sous pression (PED) 2014/68/EU
- Directive basse tension (DBT) 2014/35/EU
- UL429 Vanne à usage général
- EAC
- UA
- ATEX zone 2
- CQC
- RoHS II
- Pour homologations maritimes : Pour obtenir les dernières mises à jour, contacter Danfoss

Table des matières	
Données techniques	3
Puissance nominale (kW)	4
Commande	5
Raccord à braser EVR (NF)	5
Raccord à braser EVR (NO)	6
Raccord flare EVR (NF)	6
Raccord flare EVR (NO)	6
Raccord à brides EVR (NF)	7
Raccord à braser EVRC (NF)	7
Fonctionnement	8
Conception et spécifications des matériaux	9
Raccord à braser et flare EVR 2 - EVR 3	9
Raccord à braser et flare EVR 4 - EVR 6 - EVR 8	10
Raccord à braser et flare EVR 10	11
Raccord à braser, flare et à brides EVR 15 - EVR 18	12
Raccord à braser et à brides EVR 20 - EVR 22	13
Raccord à braser EVR 25	14
Raccord à braser EVR 32 - EVR 40	15
Raccord à braser EVRC	16
Dimensions et poids	17
Raccord à braser EVR 2 - EVR 3	17
Raccord à braser EVR 4 - EVR 6 - EVR 8	18
Raccord à braser EVR 10	19
Raccord à braser EVR 15 - EVR 18	20
Raccord à braser EVR 20 - EVR 22	21
Raccord à braser EVR 25	22
Raccord à braser EVR 32 - EVR 40	23
Raccord à braser EVRC 15	24
Raccord à braser EVRC 20	25
Raccord flare EVR 2 - EVR 3	26
Raccord flare EVR 6	27
Raccord flare EVR 10	28
Raccord flare EVR 15	29
Raccord à brides EVR 15	30
Raccord à brides EVR 20	31
Puissance étendue, liquide	32
Puissance étendue, aspiration	35
Puissance étendue, gaz chauds	47

Données techniques
Fluides frigorigènes

R22/R407C, R134a, R404A/R507, R410A, R407A, R32, R290, R600, R600a, R1234yf, R1234ze, R404A, R407F, R125, R407H, R152A, R448A, R449A, R452A et R450A. Pour une liste complète des fluides frigorigènes approuvés, rendez-vous sur www.products.danfoss.com et effectuez une recherche avec les numéros de code désirés. La liste des fluides frigorigènes compatibles figurera dans les données techniques.


Remarque particulière pour R152A, R32, R290, R600, R600a, R1234yf et R1234ze :

Ce produit est validé conformément aux normes ATEX, ISO 5149, CEI 60335 et UL. Le risque de combustion est évalué conformément aux normes ISO 5149 et IEC 60335.

Consultez la remarque de sécurité au bas de cette page.

Température du fluide

-40 - 105 °C

Max. 130 °C pendant le dégivrage

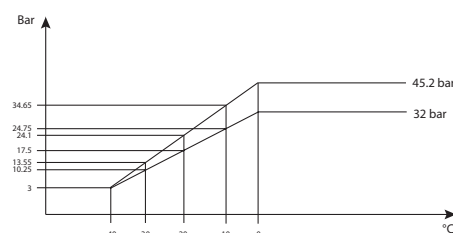
Température ambiante et protection pour bobine

Consultez les fiches techniques des bobines ATEX et des électrovannes.

Pression max. de fonctionnement

Raccords flare et à braser EVR : 45,2 bars.

EVR raccords à brides : 32 bar.



Pression max. de service en bars par rapport à la température du fluide en °C.

Puissance

Consultez les valeurs k_v dans le tableau.

La valeur k_v correspond au débit d'eau en $[m^3/h]$ lors d'une chute de pression à travers la vanne de 1 bar, $\rho = 1\,000\text{ kg/m}^3$.

Consultez les tableaux de puissance étendue plus loin dans la présente fiche technique.

Type	Pression différentielle d'ouverture avec Δp [bar] de bobine standard		
	Min.	Liquide max. (= MOPD)	
		Bobine c.a. [10 W]	Bobine c.c. [20 W]
EVR 2 NF	0,00	38	33
EVR 3 NF	0,00	38	18
EVR 4 NF	0,03	38	28
EVR 6 NC	0,03	38	28
EVR 6 N.O.	0,03	21	21
EVR 8 NF	0,03	38	28
EVR 10 NF	0,03	38	20
EVR 10 N.O.	0,03	21	21
EVR 15 NF	0,03	38	20
EVR 15 N.O.	0,03	21	21
EVR 18 NF	0,03	38	20
EVR 20 NF	0,03	38	20
EVR 20 N.O.	0,03	19	19
EVR 22 NF	0,03	38	20
EVR 22 N.O.	0,03	19	19
EVR 25 NF	0,20	38	17
EVR 32 NF	0,20	38	17
EVR 40 NF	0,20	38	17

Des bobines c.a. 12 W et 20 W MODP sont disponibles sur demande.



Les électrovannes EVR 2 - EVR 22 avec raccords à braser et sans tige manuelle peuvent être appliquées aux systèmes utilisant les fluides R152A, R32, R290, R600, R600a, R1234yf, et R1234ze.

Pour les pays où les normes de sécurité ne sont pas un élément indispensable du système de sécurité, Danfoss recommande à l'installateur d'obtenir d'une tierce partie, l'approbation du système contenant le fluide frigorigène inflammable.

Remarque : veuillez suivre les critères de sélection spécifiques indiqués dans la fiche technique pour ces fluides frigorigènes particuliers.

**Puissance nominale [kW]
Pour d'autres fluides
frigorigènes, reportez-vous
au logiciel Coolselector® 2**

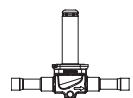
Type	R22/R407C	R134a	R404A/R507	R410A	R32	R290	R600a
Liquide							
EVR 2	3,02	2,79	2,04	2,96	4,23	3,36	3,38
EVR 3	5,43	5,02	3,68	5,32	7,61	6,05	6,09
EVR 4	13,68	12,66	9,26	13,41	19,17	15,23	15,33
EVR 6	17,90	16,56	12,12	17,55	25,09	19,93	20,07
EVR 8	21,32	19,73	14,44	20,90	29,88	23,74	23,90
EVR 10	37,62	34,80	25,47	36,88	52,71	41,88	42,17
EVR 15	57,93	53,60	39,23	56,79	81,18	64,49	64,94
EVR 18	75,84	70,16	51,36	74,35	106,26	84,43	85,01
EVR 20	120,29	111,29	81,46	117,93	168,56	133,92	134,85
EVR 22	137,19	126,92	92,90	134,49	192,23	152,73	153,79
EVR 25	149,23	138,06	101,06	146,30	-	-	-
EVR 32	254,97	235,89	172,66	249,96	-	-	-
EVR 40	368,74	341,15	249,71	361,49	-	-	-
Vapeur d'aspiration							
EVR 2	0,33	0,24	0,29	0,42	0,54	0,41	0,23
EVR 3	0,60	0,44	0,52	0,75	0,96	0,73	0,41
EVR 4	1,51	1,10	1,32	1,90	2,43	1,85	1,03
EVR 6	1,98	1,44	1,72	2,48	3,18	2,42	1,35
EVR 8	2,35	1,71	2,05	2,96	3,78	2,88	1,60
EVR 10	4,15	3,02	3,62	5,22	6,67	5,09	2,83
EVR 15	6,40	4,65	5,57	8,03	10,28	7,83	4,36
EVR 18	8,37	6,09	7,30	10,52	13,45	10,26	5,70
EVR 20	13,28	9,66	11,57	16,68	21,34	16,27	9,04
EVR 22	15,15	11,02	13,20	19,02	24,34	18,55	10,31
EVR 25	16,33	11,79	14,25	20,58	-	-	-
EVR 32	27,90	20,14	24,35	35,16	-	-	-
EVR 40	40,35	29,12	35,21	50,85	-	-	-
Gaz chauds							
EVR 2	1,35	1,04	1,10	1,65	2,18	1,54	0,94
EVR 3	2,42	1,87	1,99	2,98	3,92	2,76	1,70
EVR 4	6,10	4,70	5,01	7,50	9,86	6,96	4,28
EVR 6	7,99	6,16	6,56	9,81	12,91	9,11	5,61
EVR 8	9,51	7,33	7,81	11,68	15,37	10,85	6,68
EVR 10	16,78	12,94	13,78	20,61	27,12	19,14	11,78
EVR 15	25,85	19,93	21,22	31,74	41,77	29,48	18,14
EVR 18	33,84	26,08	27,77	41,55	54,67	38,59	23,75
EVR 20	53,68	41,37	44,05	65,91	86,72	61,21	37,67
EVR 22	61,22	47,18	50,24	75,17	98,91	69,81	42,96
EVR 25	87,87	67,73	72,12	107,91	-	-	-
EVR 32	150,17	115,75	123,24	184,40	-	-	-
EVR 40	217,22	167,43	178,27	266,74	-	-	-

La puissance nominale de liquide et de vapeur d'aspiration est basée sur une température d'évaporation $t_e = -10\text{ °C}$, une température du liquide en amont de la vanne $t_l = 25\text{ °C}$ et une chute de pression dans la vanne $\Delta p = 0,15\text{ bar}$.

La puissance nominale des gaz chauds est basée sur une température de condensation $t_c = 40\text{ °C}$, une chute de pression à travers la vanne $\Delta p = 0,8\text{ bar}$, une température des gaz chauds $t_h = 65\text{ °C}$ et un sous-refroidissement du fluide frigorigène $\Delta t_{sub} = 4\text{ K}$.

Fiche technique | Électrovanne, Types EVR 2 - EVR 40 Version 2
**Commande
Raccord à braser EVR,
normalement fermé (NF)**

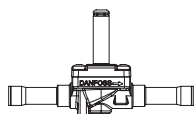

EVR 2 / EVR 3



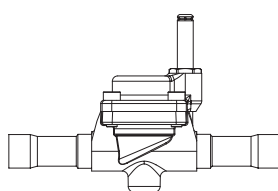
EVR 4 / EVR 6 / EVR 8



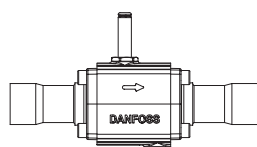
EVR 10



EVR 15 / EVR 18 / EVR 20 / EVR 22



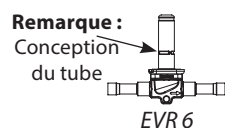
EVR 25



EVR 32 / EVR 40

Type	Tension bobine	Taille de raccord [in]	Taille de raccord [mm]	Fonctionnement manuel	Valeur k_v [m ³ /h]	N° de code
EVR 2	CA/CC	¼	–	No	0,15	032F1201
	CA/CC	¼	–	No	0,15	032F7100
	CA/CC	–	6	No	0,15	032F1202
EVR 3	CA/CC	¼	–	No	0,26	032F1206
	CA/CC	¾	–	No	0,26	032F1204
	CA/CC	–	6	No	0,26	032F1207
EVR 4	CA/CC	¾	–	No	0,70	032L7110
	CA/CC	¾	–	No	1,0	032L1212
	CA/CC	¾	–	Oui	0,87	032L7116
EVR 6	CA/CC	–	10	No	1,0	032L1213
	CA/CC	–	12	No	1,0	032L1236
	CA/CC	½	–	No	1,0	032L1209
EVR 8	CA/CC	½	–	Oui	0,87	032L7144
	CA/CC	¾	–	No	1,0	032L7117
	c.a./c.c.	½	–	No	1,15	032L7121
EVR 10	CA/CC	½	–	Oui	1,09	032L7148
	CA/CC	¾	–	No	1,15	032L7122
	CA/CC	¾	–	No	1,56	032L7125
EVR 15	CA/CC	–	12	No	2,2	032L1218
	CA/CC	½	–	No	2,2	032L1217
	CA/CC	½	–	Oui	2,2	032L1188
EVR 18	CA/CC	¾	16	No	2,2	032L1214
	CA/CC	¾	–	Oui	2,2	032L7149
	CA/CC	¾	16	No	3,3	032L1228
EVR 20	CA/CC	¾	16	Oui	3,3	032L1227
	CA/CC	7/8	22	No	3,3	032L1225
	CA/CC	7/8	–	Oui	3,9	032L1004
EVR 22	CA/CC	7/8	–	No	6,0	032L1240
	CA/CC	7/8	–	Oui	6,0	032L1254
	CA/CC	1 ½	–	No	6,0	032L1244
EVR 25	CA/CC	–	28	No	6,0	032L1245
	CA/CC	1 ½	–	No	6,0	032L7145
	CA/CC	1 ½	–	Oui	6,0	032L7137
EVR 32	CA/CC	1 ¾	–	No	6,0	032L3267
	CA/CC	1 ½	–	Oui	9,8	032L2200
	CA/CC	1 ½	–	No	9,8	032L2201
EVR 40	CA/CC	–	28	Oui	9,8	032L2205
	CA/CC	–	28	No	9,8	032L2206
	CA/CC	1 ¾	–	Oui	9,8	032L2207
EVR 32	CA/CC	1 ¾	–	No	9,8	032L2208
	CA/CC	1 ¾	35	Oui	16,7	032L1105
	CA/CC	1 ¾	35	No	16,7	032L1106
EVR 40	CA/CC	1 ¾	–	Oui	16,7	032L1103
	CA/CC	1 ¾	–	No	16,7	032L1104
	CA/CC	–	42	Oui	16,7	032L1107
EVR 40	CA/CC	–	42	No	16,7	032L1108
	CA/CC	2 ½	–	No	16,7	032L1180
	CA/CC	2 ½	–	Oui	16,7	032L1181
EVR 40	CA/CC	1 ¾	–	Oui	24,2	032L1109
	CA/CC	1 ¾	–	No	24,2	032L1110
	CA/CC	–	42	Oui	24,2	032L1113
EVR 40	CA/CC	–	42	No	24,2	032L1114
	CA/CC	2 ½	–	Oui	24,2	032L1111
	CA/CC	2 ½	–	No	24,2	032L1112

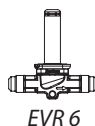
Consultez les fiches techniques des bobines.

Fiche technique | Électrovanne, Types EVR 2 - EVR 40 Version 2
**Commande
Raccord à braser EVR,
normalement ouvert (NO)**


Type	Tension bobine	Taille de raccord [in]	Taille de raccord [mm]	Fonctionnement manuel	Valeur k_v [m ³ /h]	N° de code
EVR 6	CA/CC	3/8	–	No	1,0	032L1290
	CA/CC	–	10	No	1,0	032L1295
EVR 10	CA/CC	1/2	–	No	2,2	032L1291
	CA/CC	–	12	No	2,2	032L1296
EVR 15	CA/CC	3/8	16	No	3,3	032L1299
	CA/CC	7/8	–	No	3,3	032L3270
EVR 20	CA/CC	7/8	–	No	6,0	032L1260
	CA/CC	1 1/8	–	No	6,0	032L1269
	CA/CC	–	28	No	6,0	032L1279
EVR 22	AC	1 3/8	–	No	6,0	032L3268

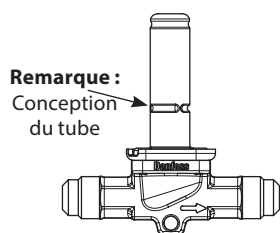
Consultez les fiches techniques des bobines.

La gamme normale de bobines peut être utilisée pour les vannes NO, exceptées les versions double fréquence de 110 V, 50/60 Hz et 220 V, 50/60 Hz.

**Commande
Raccord flare EVR,
normalement fermé (NF)**


Type	Tension bobine	Taille de raccord [in]	Taille de raccord [mm]	Fonctionnement manuel	Valeur k_v [m ³ /h]	N° de code
EVR 2	CA/CC	1/4	6	No	0,15	032F8056
EVR 3	CA/CC	1/4	6	No	0,26	032F8107
	CA/CC	3/8	10	No	0,26	032F8116
EVR 6	CA/CC	3/8	10	No	1,0	032L8072
	CA/CC	1/2	12	No	1,0	032L8079
EVR 10	CA/CC	1/2	12	No	2,2	032L8095
	CA/CC	3/8	16	No	2,2	032L8098
EVR 15	CA/CC	3/8	16	Oui	3,3	032L8100
	CA/CC	5/8	16	No	3,3	032L8101

Consultez les fiches techniques des bobines.

**Commande
Raccord flare EVR,
normalement ouvert (NO)**


Type	Tension bobine	Taille de raccord [in]	Taille de raccord [mm]	Fonctionnement manuel	Valeur k_v [m ³ /h]	N° de code
EVR 6	CA/CC	3/8	10	No	1,0	032L8085
EVR 10	CA/CC	1/2	12	No	2,2	032L8090

Consultez les fiches techniques des bobines.

La gamme normale de bobines peut être utilisée pour les vannes NO, exceptées les versions double fréquence de 110 V, 50/60 Hz et 220 V, 50/60 Hz.

Les corps de vannes fournis sans écrous flare.

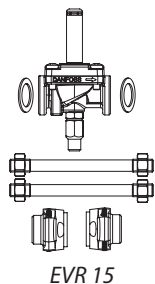
Écrous flare distincts :

- 1/4 in ou 6 mm, n° de code **011L1101**

- 3/8 in ou 10 mm, n° de code **011L1135**

- 1/2 in ou 12 mm, n° de code **011L1103**

- 5/8 in ou 16 mm, n° de code **011L1167**

**Commande
Raccord à brides EVR,
normalement fermé (NF)**


Type	Tension bobine	Raccord	Fonctionnement manuel	N° de code
EVR 15	CA/CC	Brides	No	032L1224
	CA/CC	Brides	Oui	032L1234
EVR 20	CA/CC	Brides	No	032L1243
	CA/CC	Brides	Oui	032L1253

Consultez les fiches techniques des bobines.

Brides

Type	Dimensions du raccord		Type de raccordement			N° de code
	[in.]	[mm]	À braser [in]	À braser [mm]	À souder [in]	
EVR 15	½	–	–	–	Oui	027N1115
	¾	–	Oui	–	–	027L1117
	–	16	–	Oui	–	027L1116
	¾	–	–	–	Oui	027N1120
	¾	–	Oui	–	–	027L1123
	–	22	–	Oui	–	027L1122
EVR 20	¾	–	–	–	Oui	027N1220
	¾	–	Oui	–	–	027L1223
	–	22	–	Oui	–	027L1222
	1	–	–	–	Oui	027N1225
	1½	–	Oui	–	–	027L1229
	–	28	–	Oui	–	027L1228

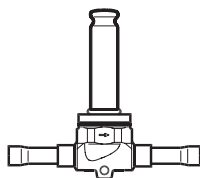
Consultez les fiches techniques des bobines.

Exemple :

EVR 15 sans fonctionnement manuel,
n° de code **032L1224**

Jeu de brides soudées ½ in,
n° de code **027N1115**

+ bobine avec boîte à borne, 220 V, 50 Hz,
n° de code **018F6701**

**Commande
Raccord à braser EVRC,
normalement fermé (NF)**


Type	Tension bobine	Taille de raccord [in]	Taille de raccord [mm]	Fonctionnement manuel	Valeur k, [m³/h]		N° de code
					Ecoulement dans le sens de la flèche	Ecoulement dans le sens opposé de la flèche	
EVRC 15	CA / CC	¾	16	No	2,7	2,5	032L1255
EVRC 20	CA / CC	¾	22	No	3,6	5,0	032L1258

Consultez les fiches techniques des bobines.

Fonctionnement

Les électrovannes EVR fonctionnent de deux manières différentes :

1. à commande directe
2. servocommandées

Consultez les schémas sur la *conception et les matériaux* des pages suivantes pour toute information supplémentaire.

1. Fonctionnement direct (NF)

Les vannes EVR 2 - EVR 3 sont à commande directe. Les vannes s'ouvrent directement à plein débit quand l'induit (3) se déplace vers le haut dans le champ magnétique de la bobine.

Cela signifie que les vannes fonctionnent avec une pression différentielle minimum de 0 bar.

La plaque de siège est directement intégrée à l'induit (3).

La pression d'entrée agit depuis le haut de l'induit et sur la membrane de la vanne. Ainsi, la pression d'entrée et la tension du ressort agissent pour fermer la vanne quand la bobine est hors tension.

2. Fonctionnement de la servocommande (NF)

Les vannes EVR 4 - EVR 22 sont des vannes servocommandées à membrane « flottante » (4). L'orifice pilote en acier inoxydable est placé au centre de la membrane. Le siège de la vanne est directement intégrée à l'induit (3). Lorsque la bobine est hors tension, l'orifice principal et l'orifice pilote sont fermés. L'orifice pilote et l'orifice principal sont maintenus fermés par la tension de ressort de l'induit et la pression différentielle entre les côtés entrée et sortie.

Lorsque le courant est appliqué à la bobine, l'induit est attiré dans le champ magnétique et ouvre l'orifice pilote. Cela libère la pression au-dessus de la membrane. En d'autres termes, l'espace situé au-dessus de la membrane est relié à la sortie de la vanne.

La pression différentielle entre l'entrée et la sortie écarte ensuite la membrane de l'orifice principal et ouvre la vanne de façon à obtenir un débit total. C'est pourquoi une pression différentielle minimum est nécessaire pour ouvrir la vanne et la maintenir ouverte. Pour les vannes EVR 4 - EVR 22, la pression différentielle minimum pour un fonctionnement en toute sécurité est de 0,03 bar. Lorsque le courant est coupé, l'orifice pilote se ferme. Par l'intermédiaire des trous d'égalisation dans la membrane, la pression au-dessus de la membrane augmente pour atteindre la même valeur que celle de la pression d'entrée et la membrane ferme l'orifice principal.

Les modèles EVR 25, EVR 32 et EVR 40 sont des vannes servo-commandées équipées de pistons. Le servopiston (16) et la face d'étanchéité se ferment contre le siège de vanne du fait de la pression différentielle entre les côtés entrée et sortie de la vanne et de la tension du ressort de compression. Lorsque le courant vers la bobine est activé, l'orifice pilote s'ouvre. Cela libère la pression du côté du ressort du piston de la vanne. La pression différentielle ouvre ensuite la vanne.

La pression différentielle minimum pour un fonctionnement en toute sécurité est de 0,2 bar.

L'EVR (NO) possède la fonction opposée à l'EVR (NF), c.-à-d. qu'elle s'ouvre avec une bobine hors tension.

L'EVR (N.O.) est uniquement disponible en version servo-commandée.

3. Fonctionnement bidirectionnel avec EVRC

L'EVRC est une électrovanne servocommandée avec une membrane spéciale dotée d'un clapet antiretour intégré. La vanne est destinée à une utilisation dans les lignes liquides des installations frigorifiques.

L'EVRC permet un écoulement du fluide dans les deux sens et peut être utilisée dans des installations frigorifiques à dégivrage par gaz chauds.

Pendant la production de froid, l'EVRC fait fonction d'électrovanne standard ; pendant le dégivrage elle permet au liquide condensé de retourner dans la ligne liquide.

Pendant le dégivrage, la bobine de l'EVRC doit être mise sous tension.

4. Mode tige manuelle pour EVR 6-25 NF

Les électrovannes EVR 6-25 NF sont disponibles avec un mode tige manuelle en option qui permet de forcer manuellement l'ouverture de la vanne NF lorsque la bobine est hors tension.

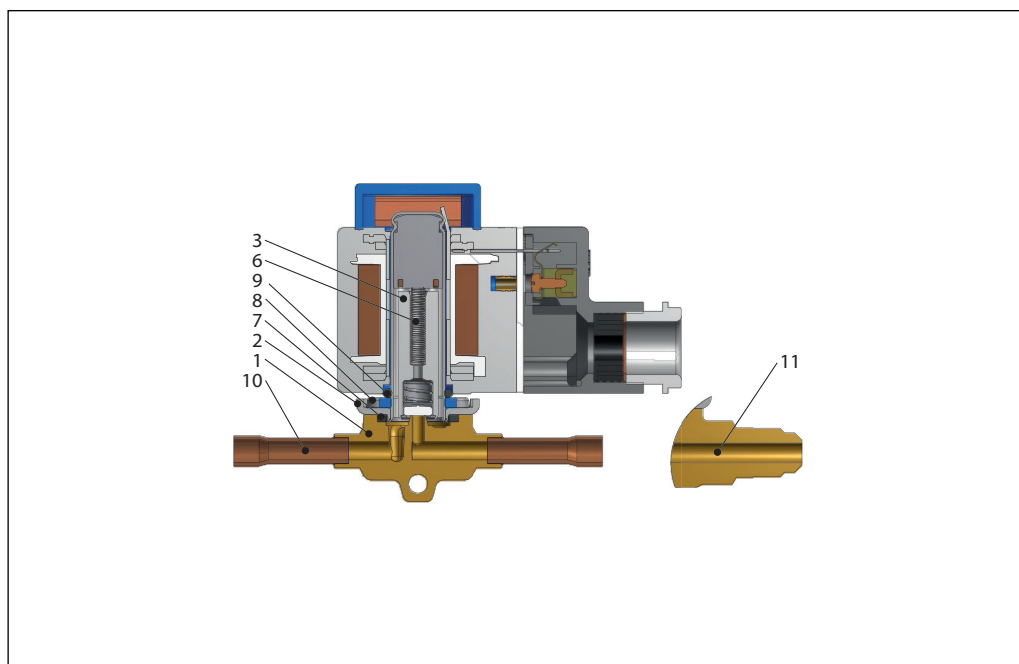
Le capuchon de protection doit être retiré et la tige manuelle (12) doit être tournée jusqu'à ce que la vanne soit complètement ouverte. Environ 6 cycles à partir de la position complètement fermée sont nécessaires pour atteindre la position complètement ouverte.

Une fois l'actionnement manuel terminé, l'électrovanne doit de nouveau être fermée manuellement et le capuchon de protection monté.

Toutes les électrovannes EVR NF et NO peuvent également être commandées manuellement en retirant la bobine et en forçant l'ouverture ou la fermeture de la vanne à l'aide d'un testeur d'électrovanne (aimant permanent) n° de code 018F0091.

Conception et spécifications des matériaux

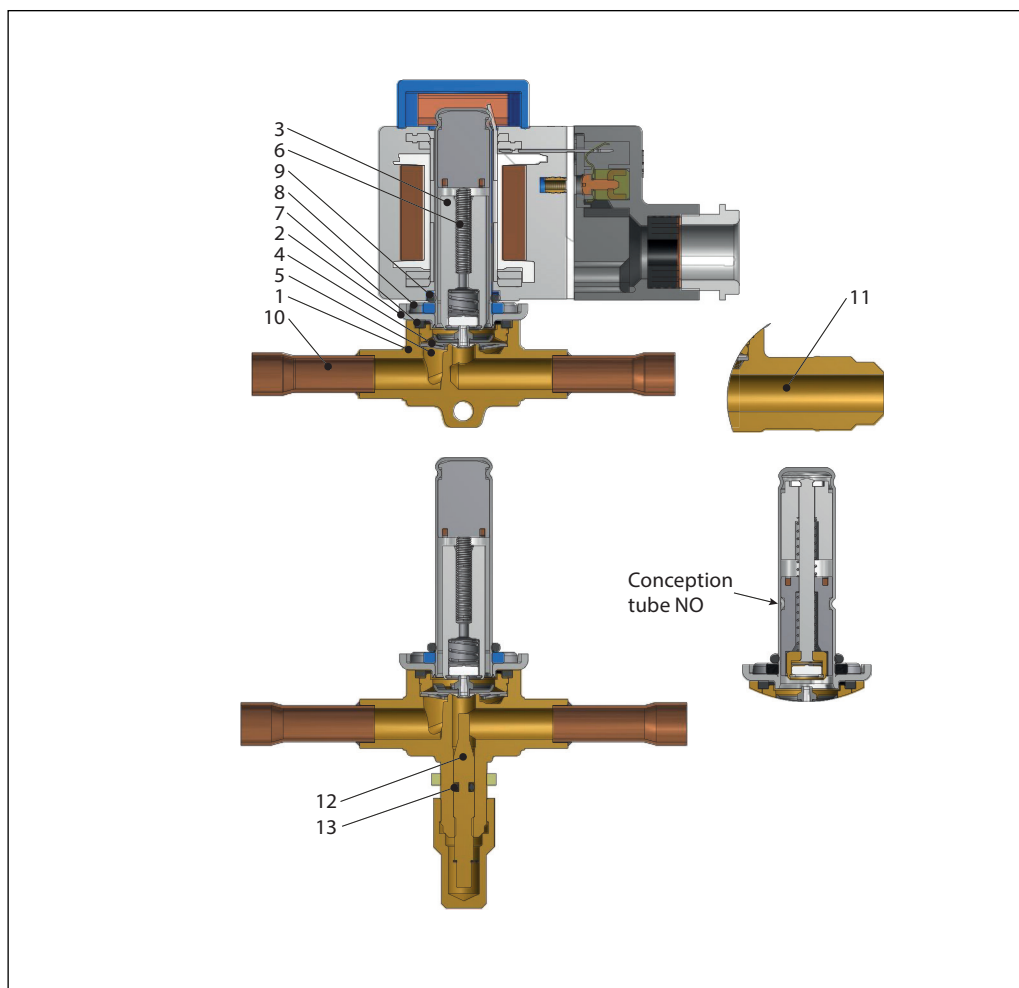
EVR 2 - EVR 3
Raccord à braser et flare



N° pos.	Description	Matériau
1	Corps de la vanne	Laiton, cuivre
2	Couvercle	Acier inoxydable
3	Induit	Acier inoxydable/PTFE
6	Ressort d'induit	Acier inoxydable
7	Joint	Caoutchouc chloroprène
8	Vis	Acier inoxydable
9	Joint torique	Caoutchouc EPDM
10	Raccord à braser	Cuivre
11	Raccord flare	Laiton

Conception et spécifications des matériaux

EVR 4 - EVR 6 - EVR 8
Raccord à braser et flare

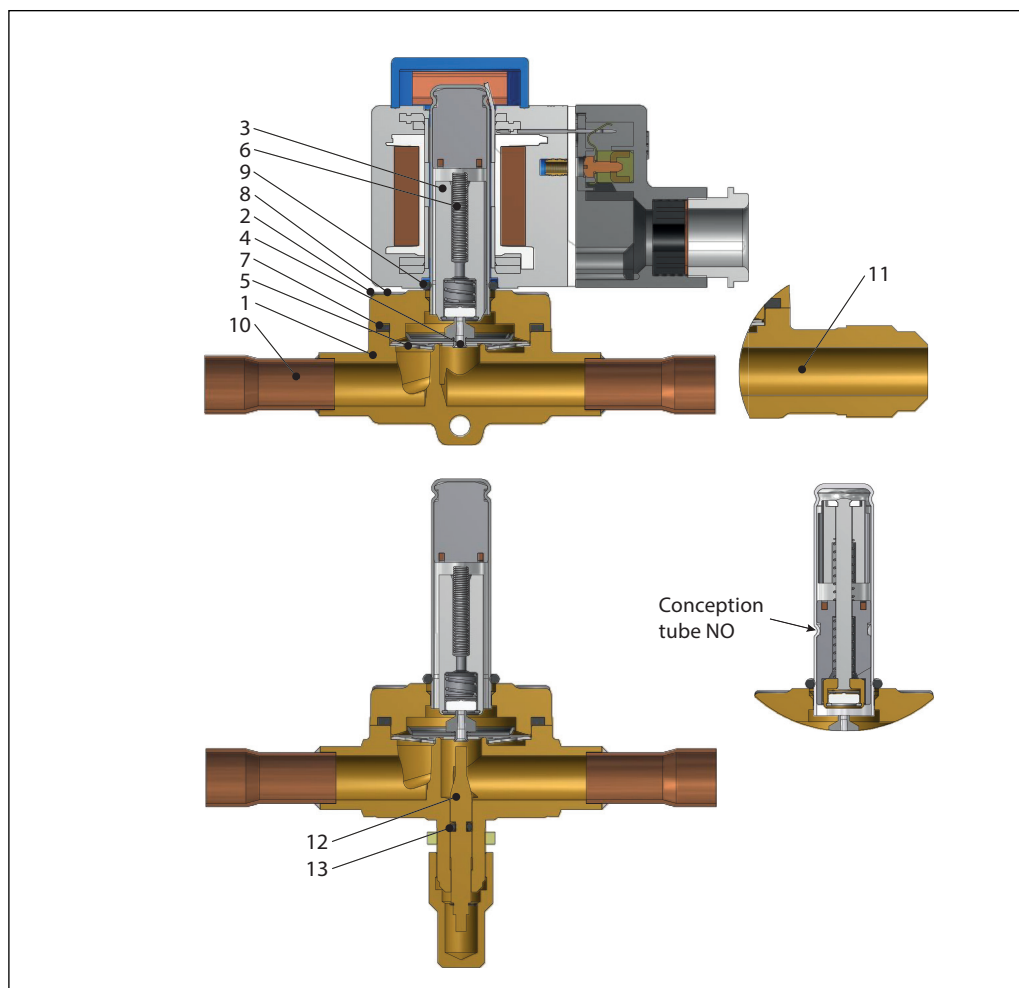


N° pos.	Description	Matériau
1	Corps de la vanne	Laiton
2	Couvercle	Acier inoxydable
3	Induit	Acier inoxydable/PTFE
4	Membrane	Acier inoxydable/PTFE
5	Rondelle d'appui	Acier inoxydable
6	Ressort d'induit	Acier inoxydable
7	Joint	Caoutchouc chloroprène
8	Vis	Acier inoxydable
9	Joint torique	Caoutchouc EPDM
10	Raccord à braser	Cuivre
11	Raccord flare	Laiton
12	Tige manuelle ¹⁾	Laiton
13	Joint torique	Caoutchouc chloroprène

¹⁾ La tige manuelle n'est pas disponible pour la vanne EVR 4

Conception et spécifications des matériaux

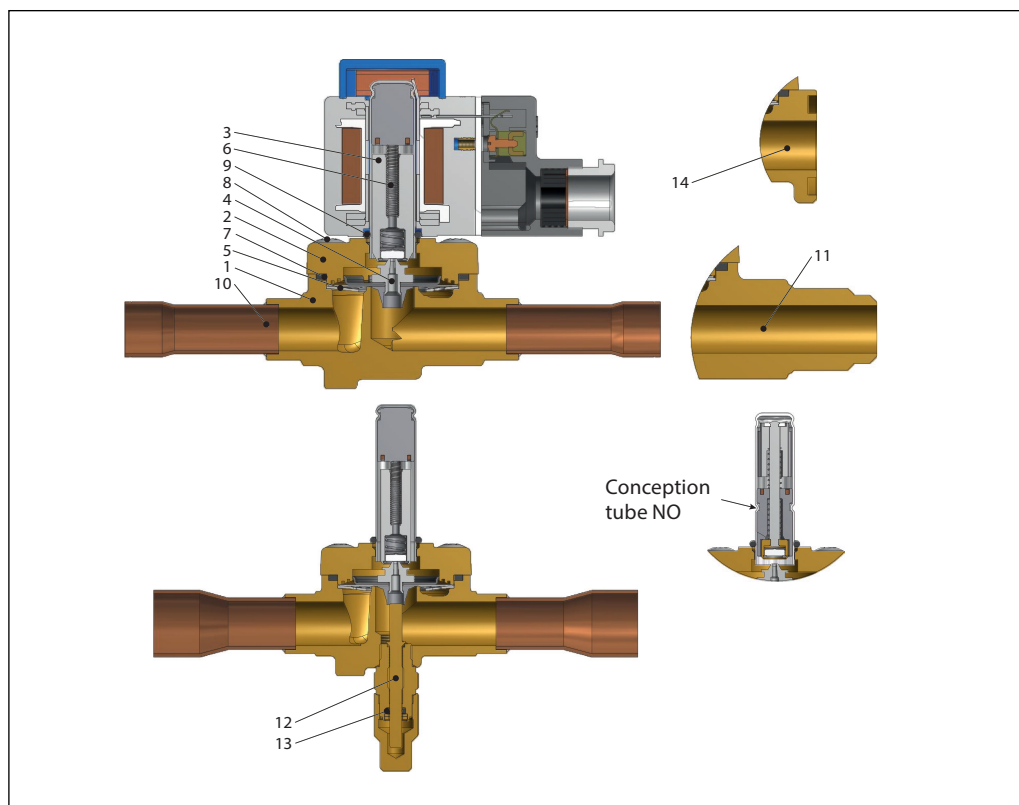
EVR 10
Raccord à braser et flare



N° pos.	Description	Matériau
1	Corps de vanne	Laiton
2	Couvercle	Laiton
3	Induit	Acier inoxydable/PTFE
4	Membrane	Acier inoxydable/PTFE
5	Rondelle d'appui	Acier inoxydable
6	Ressort d'induit	Acier inoxydable
7	Joint	Caoutchouc chloroprène
8	Vis	Acier inoxydable
9	Joint torique	Caoutchouc EPDM
10	Raccord à braser	Cuivre
11	Raccord flare	Laiton
12	Tige manuelle	Laiton
13	Joint torique	Caoutchouc chloroprène

Conception et spécifications des matériaux

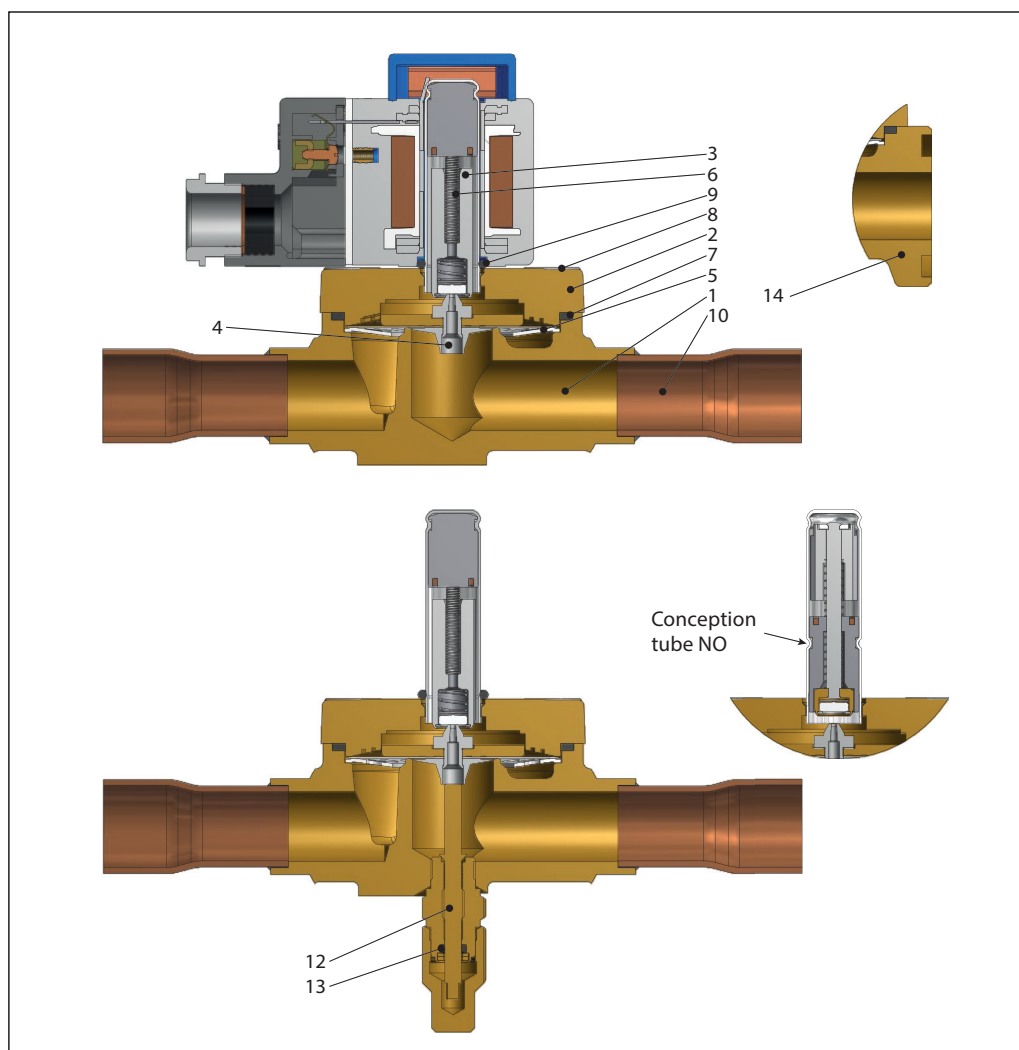
EVR 15 - EVR 18
Raccord à braser, flare et à brides



N° pos.	Description	Matériau
1	Corps de vanne	Laiton
2	Couvercle	Laiton
3	Induit	Acier inoxydable/PTFE
4	Membrane	Acier inoxydable/PTFE
5	Rondelle d'appui	Acier inoxydable
6	Ressort d'induit	Acier inoxydable
7	Joint	Caoutchouc chloroprène
8	Vis	Acier inoxydable
9	Joint torique	Caoutchouc EPDM
10	Raccord à braser	Cuivre
11	Raccord flare	Laiton
12	Tige manuelle	Laiton
13	Joint torique	Caoutchouc chloroprène
14	Raccordements à bride	Laiton

Conception et spécifications des matériaux

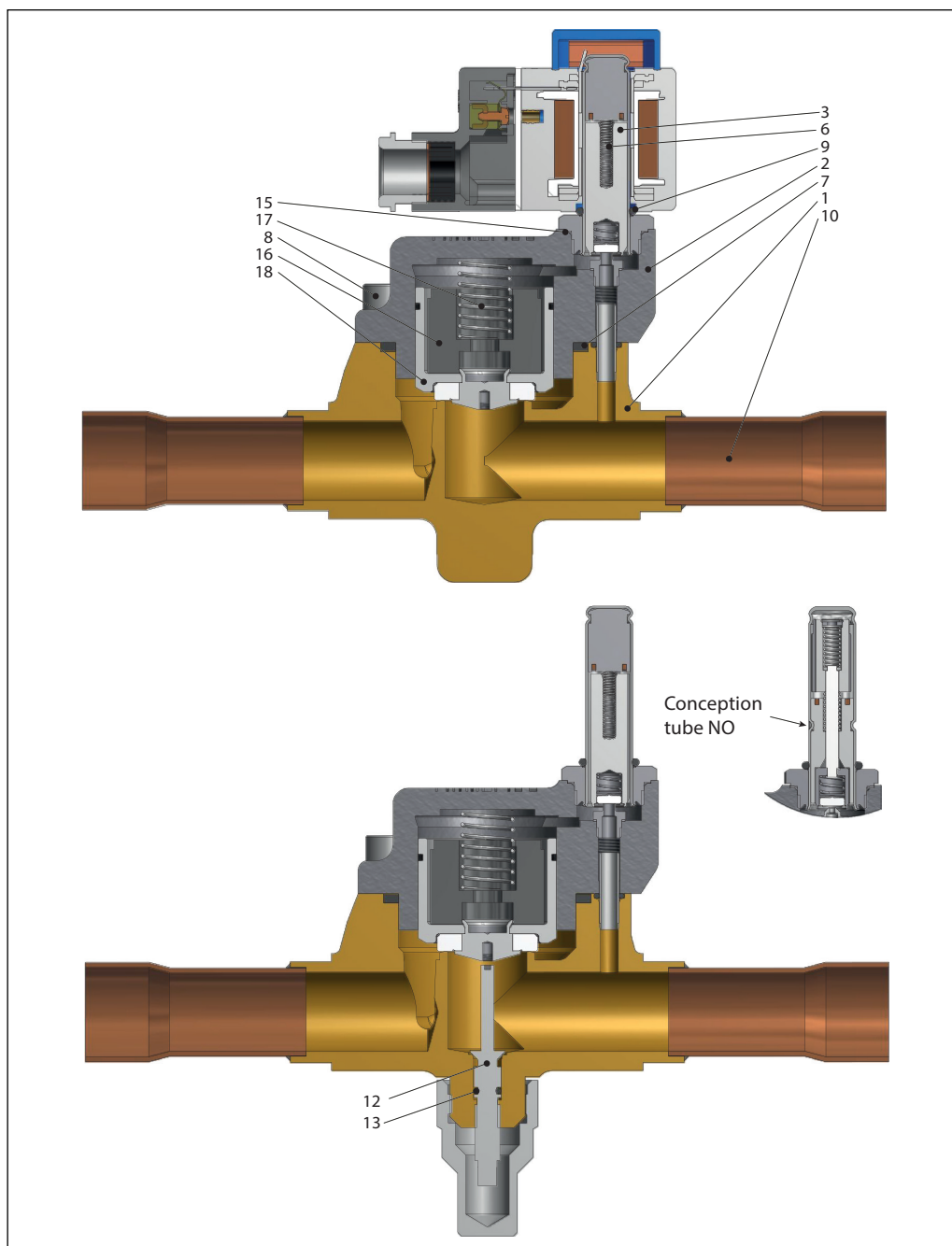
EVR 20 - EVR 22
Raccord à braser et à brides



N° pos.	Description	Matériau
1	Corps de vanne	Laiton
2	Couvercle	Laiton
3	Induit	Acier inoxydable/PTFE
4	Membrane	Acier inoxydable/PTFE
5	Rondelle d'appui	Acier inoxydable
6	Ressort d'induit	Acier inoxydable
7	Joint	Caoutchouc chloroprène
8	Vis	Acier inoxydable
9	Joint torique	Caoutchouc EPDM
10	Raccord à braser	Cuivre
12	Tige manuelle	Laiton
13	Joint torique	Caoutchouc chloroprène
14	Raccordements à bride	Laiton

Conception et spécifications des matériaux

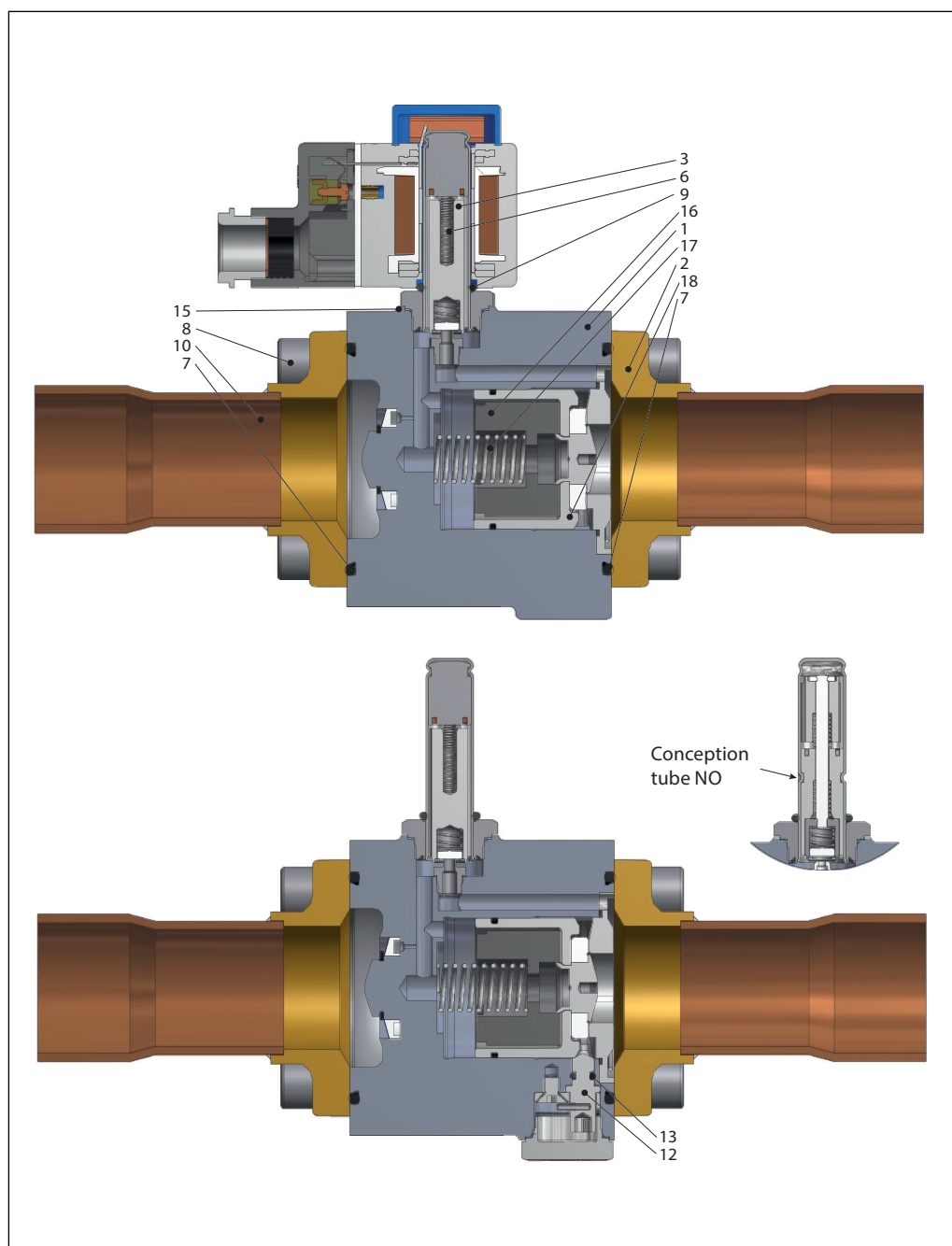
EVR 25
Raccord à braser



N° pos.	Description	Matériau
1	Corps de vanne	Laiton
2	Couvercle	Fonte
3	Induit	Acier inoxydable/PTFE
6	Ressort d'induit	Acier inoxydable
7	Joint	Caoutchouc chloroprène
8	Vis	Acier inoxydable
9	Joint torique	Caoutchouc EPDM
10	Raccord à braser	Cuivre
12	Tige manuelle	Laiton
13	Joint torique	Caoutchouc chloroprène
15	Joint	Aluminium
16	Insert	Nylon
17	Ressort du piston	Acier inoxydable
18	Piston	Acier inoxydable

Conception et spécifications des matériaux

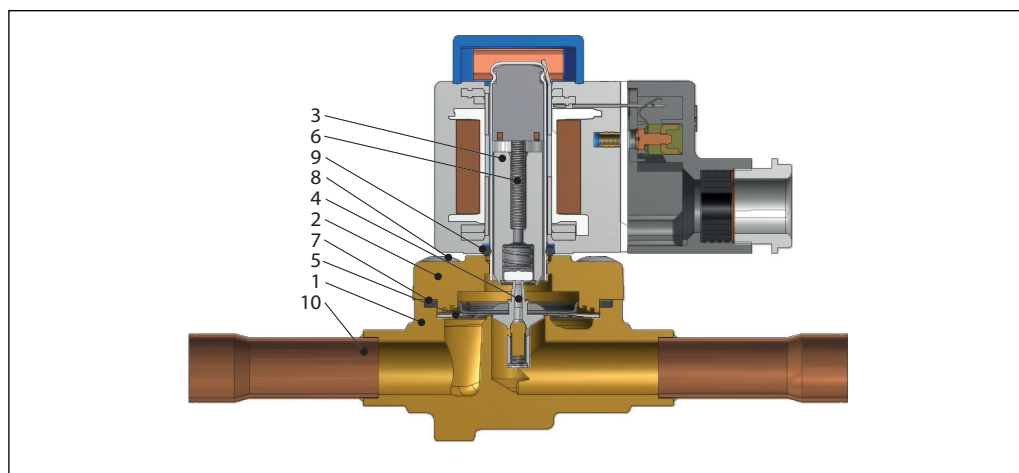
EVR 32 - EVR 40
Raccord à braser



N° pos.	Description	Matériau
1	Corps de vanne	Laiton
2	Couvercle	Fonte
3	Induit	Acier inoxydable
6	Ressort d'induit	Acier inoxydable
7	Joint	Caoutchouc chloroprène
8	Vis	Acier inoxydable
9	Joint torique	Caoutchouc EPDM
10	Raccord à braser	Cuivre
12	Tige manuelle	Laiton
13	Joint torique	Caoutchouc chloroprène
15	Joint	Aluminium
16	Insert	Nylon
17	Ressort du piston	Acier inoxydable
18	Piston	Acier inoxydable

Conception et spécifications des matériaux

EVRC
Raccord à braser

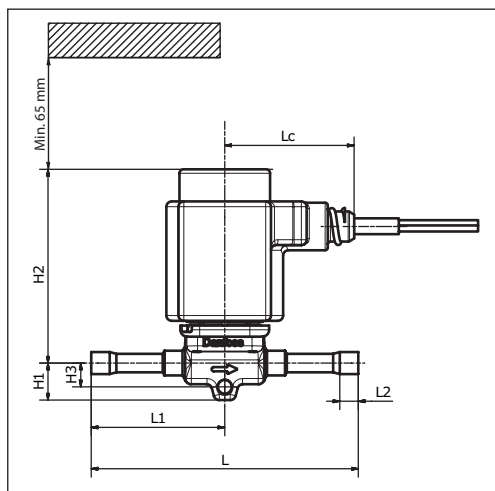


N° pos.	Description	Matériau
1	Corps de vanne	Laiton
2	Couvercle	Laiton
3	Induit	Acier inoxydable/PTFE
4	Ensemble de membrane	Acier inoxydable/PTFE
5	Rondelle d'appui	Acier inoxydable
6	Ressort d'induit	Acier inoxydable
7	Joint	Caoutchouc chloroprène
8	Vis	Acier inoxydable
9	Joint torique	Caoutchouc EPDM
10	Raccord à braser	Cuivre

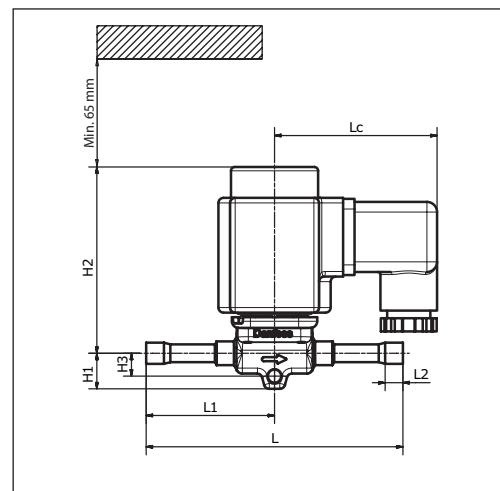
Dimensions et poids

EVR 2 - EVR 3
Raccord à braser

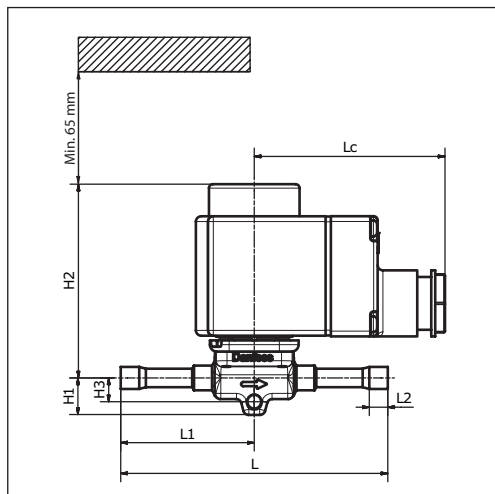
Bobine, câble¹⁾



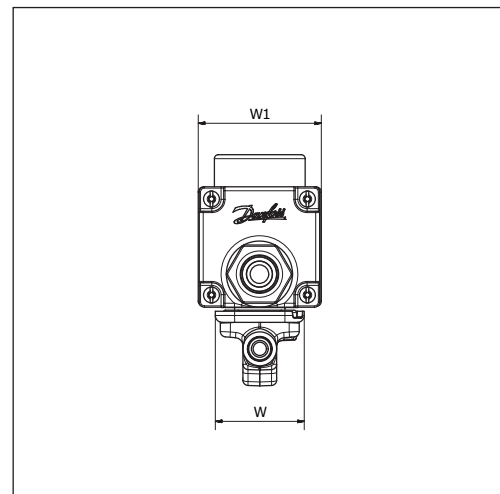
Bobine, connecteur DIN²⁾



Bobine, boîte à bornes³⁾



Vue finale



Type	Raccord		H ₁ [mm]	H ₂ [mm]	H ₃ [mm]	L [mm]	L ₁ [mm]	L ₂ [mm]	L _c [mm]	W [mm]	W ₁ max. [mm]	Poids net sans bobine [kg]	
	[in.]	[mm]											
EVR 2	1/4	6	14	73	9	101	50,5	7	-	34	-	0,16	
EVR 3	1/4	6	14	73	9	101	50,5	7	-	34	-	0,16	
	3/8	10	14	73	9	117	58,5	8	-	34	-	0,17	
Bobine, câble ¹⁾										49	-	46	-
Bobine, connecteur DIN ²⁾										64	-	47	-
Bobine 10 W, boîte à bornes ³⁾										72	-	47	-
Bobine 12/20 W, boîte à bornes ³⁾										80	-	68	-

Poids net de la bobine

10 W : environ 0,3 kg

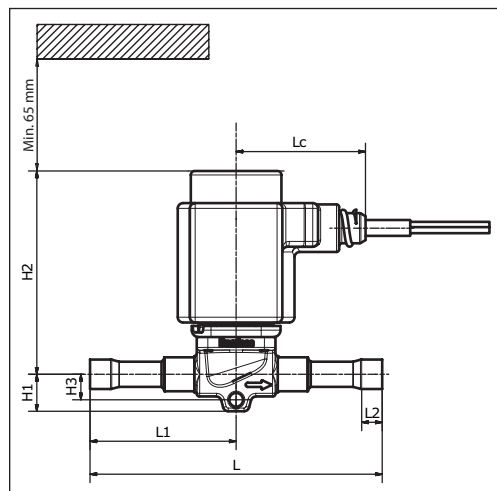
12 et 20 W : environ 0,5 kg

Pour les modèles 3D, rendez-vous sur www.danfoss.com/products/categories/

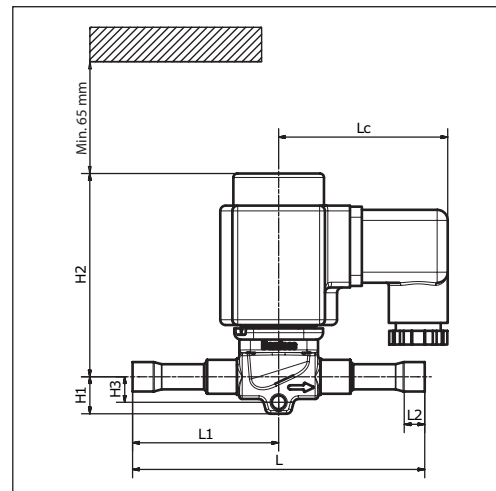
Dimensions et poids

EVR 4 - EVR 6 - EVR 8
Raccord à braser

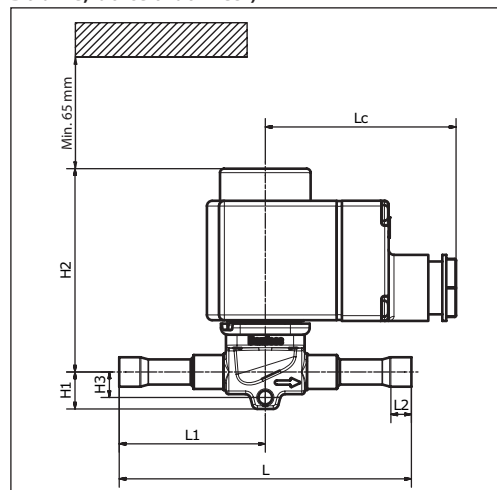
Bobine, câble¹⁾



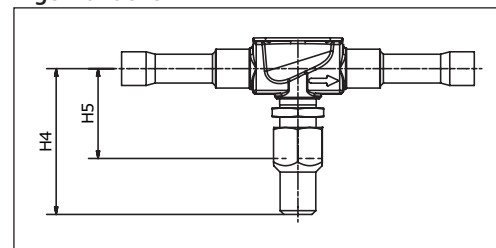
Bobine, connecteur DIN²⁾



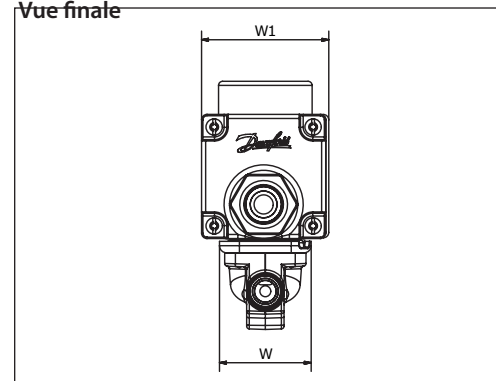
Bobine, boîte à bornes³⁾



Tige manuelle



Vue finale



Type	Raccord		Fonctionnement manuel	H ₁ [mm]	H ₂ [mm]	H ₃ [mm]	H ₄ [mm]	H ₅ [mm]	L [mm]	L ₁ [mm]	L ₂ [mm]	L _c [mm]	W [mm]	W ₁ max. [mm]	Poids net sans bobine [kg]
	[in.]	[mm]													
EVR 4	3/8	10	No	14	78	10	—	—	117	58,5	8	—	34	—	0,19
EVR 6	3/8	10	Oui	14	78	10	48	30	117	58,5	8	—	34	—	0,19
	3/8	10	No	14	78	10	—	—	111	55,5	8	—	34	—	0,19
	1/2	12	Oui	14	78	10	48	30	127	63,5	10	—	34	—	0,20
	1/2	12	No	14	78	10	—	—	127	63,5	10	—	34	—	0,20
EVR 8	1/2	12	Oui	14	78	10	48	30	127	63,5	10	—	34	—	0,20
	1/2	12	No	14	78	10	—	—	127	63,5	10	—	34	—	0,20
	5/8	16	No	14	78	10	—	—	163	81,5	12	—	34	—	0,20
Bobine, câble ¹⁾												49	—	46	—
Bobine, connecteur DIN ²⁾												64	—	47	—
Bobine 10 W, boîte à bornes ³⁾												72	—	47	—
Bobine 12/20 W, boîte à bornes ³⁾												80	—	68	—

Poids net de la bobine

10 W : environ 0,3 kg

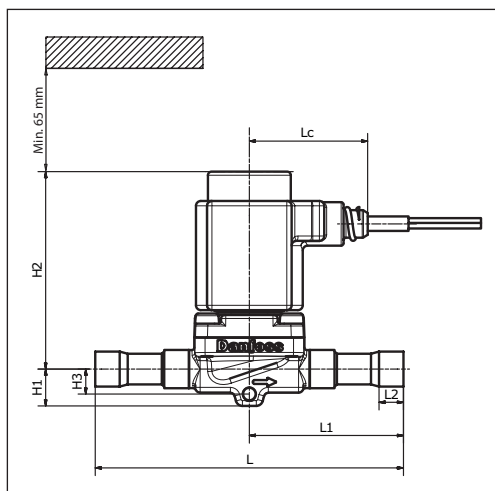
12 et 20 W : environ 0,5 kg

Pour les modèles 3D, rendez-vous sur www.danfoss.com/products/categories/

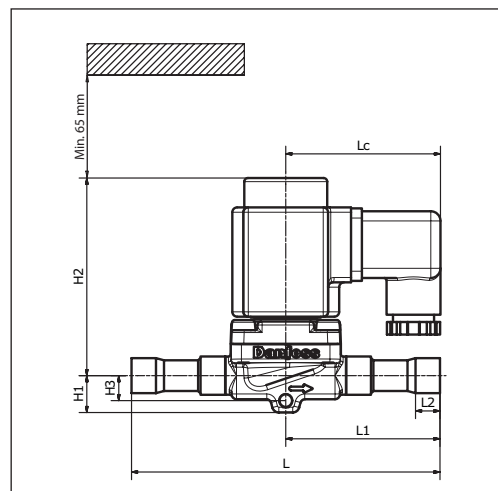
Dimensions et poids

EVR 10
Raccord à braser

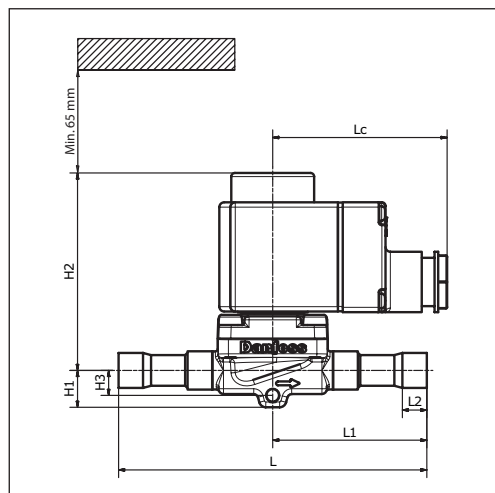
Bobine, câble¹⁾



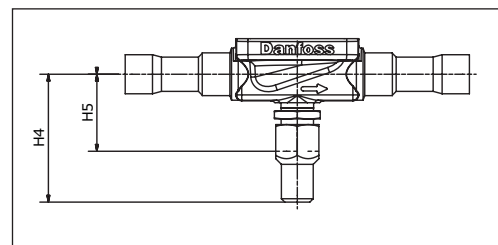
Bobine, connecteur DIN²⁾



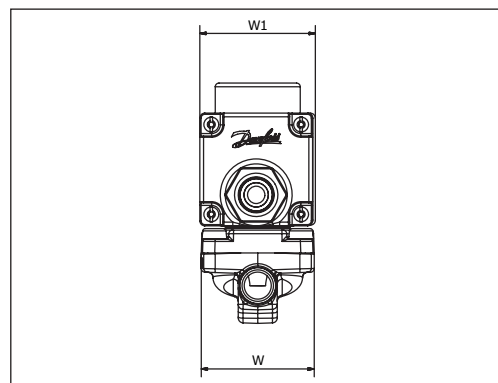
Bobine, boîte à bornes³⁾



Tige manuelle



Vue finale



Type	Raccord		Fonctionnement manuel	H ₁ [mm]	H ₂ [mm]	H ₃ [mm]	H ₄ [mm]	H ₅ [mm]	L [mm]	L ₁ [mm]	L ₂ [mm]	L _c [mm]	W [mm]	W ₁ max. [mm]	Poids net sans bobine [kg]
	[in]	[mm]													
EVR 10	1/2	12	Oui	15	82	10	48	29	128	64	10	-	46	-	0,39
	3/8	10	No	15	82	10	-	-	118	59	-	-	46	-	0,34
	5/8	16	No	15	82	10	-	-	163	81,5	12	-	46	-	0,38
	3/4	16	Oui	15	82	10	48	29	163	81,5	12	-	46	-	0,40
Bobine, câble ¹⁾												49	-	46	-
Bobine, connecteur DIN ²⁾												64	-	47	-
Bobine 10 W, boîte à bornes ³⁾												72	-	47	-
Bobine 12/20 W, boîte à bornes ³⁾												80	-	68	-

Poids net de la bobine

10 W : environ 0,3 kg

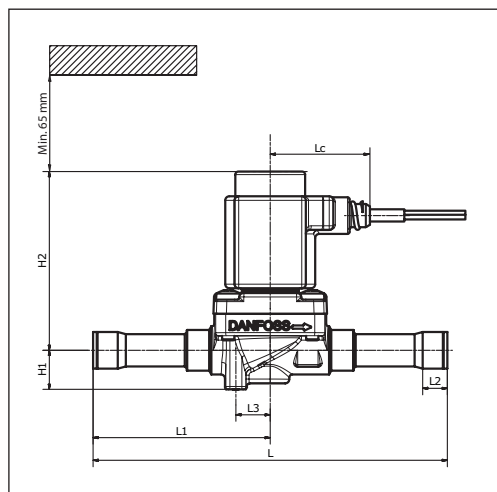
12 et 20 W : environ 0,5 kg

Pour les modèles 3D, rendez-vous sur www.danfoss.com/products/categories/

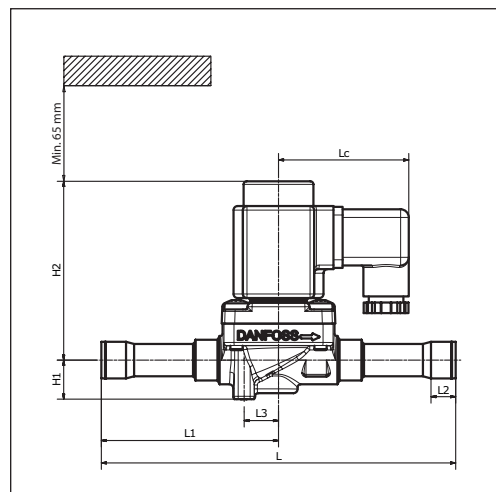
Dimensions et poids

EVR 15 - EVR 18
Raccord à braser

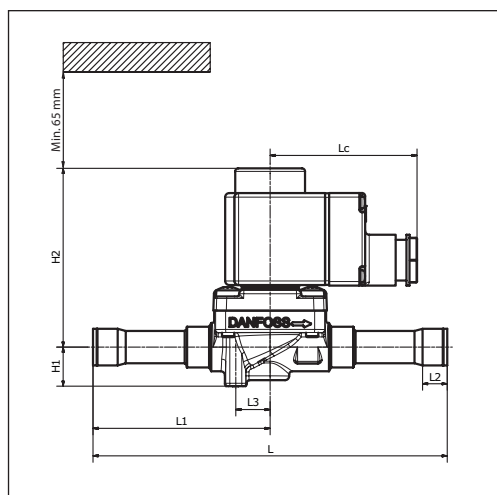
Bobine, câble¹⁾



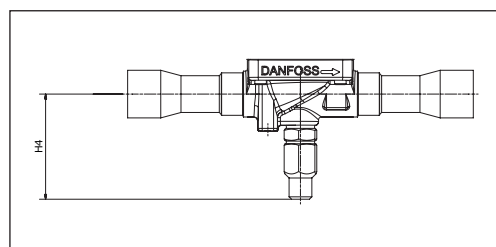
Bobine, connecteur DIN²⁾



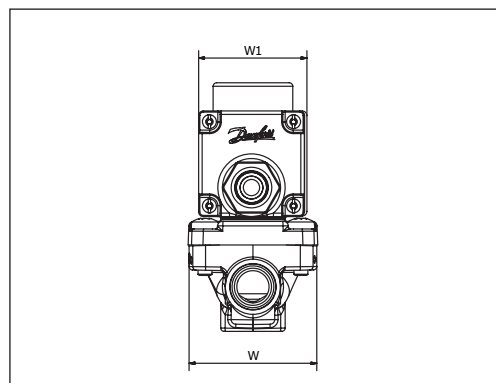
Bobine, boîte à bornes³⁾



Tige manuelle



Vue finale



Type	Raccord		Fonctionnement manuel	H ₁ [mm]	H ₂ [mm]	H ₄ [mm]	L [mm]	L ₁ [mm]	L ₂ [mm]	L ₃ [mm]	L _c [mm]	W [mm]	W ₁ max. [mm]	Poids net sans bobine [kg]	
	[in]	[mm]													
EVR 15	5/8	16	Oui	19	89	54	174	87	12	17	-	56	-	0,70	
	5/8	16	No	19	89	-	174	87	12	17	-	56	-	0,70	
	7/8	22	No	19	89	-	174	87	17	17	-	56	-	0,70	
EVR 18	7/8	22	Oui	19	89	54	179	89,5	17	17	-	56	-	0,70	
Bobine, câble ¹⁾												49	-	46	-
Bobine, connecteur DIN ²⁾												64	-	47	-
Bobine 10 W, boîte à bornes ³⁾												72	-	47	-
Bobine 12/20 W, boîte à bornes ³⁾												80	-	68	-

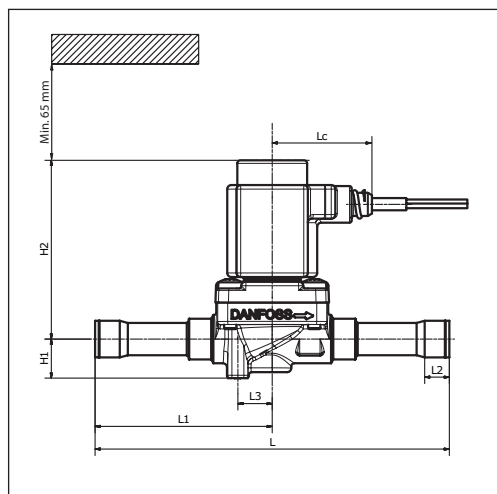
Poids net de la bobine
10 W : environ 0,3 kg
12 et 20 W : environ 0,5 kg

Pour les modèles 3D, rendez-vous sur www.danfoss.com/products/categories/

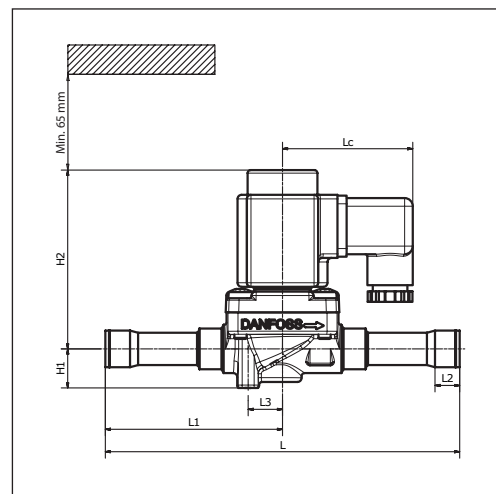
Dimensions et poids

EVR 20 - EVR 22
Raccord à braser

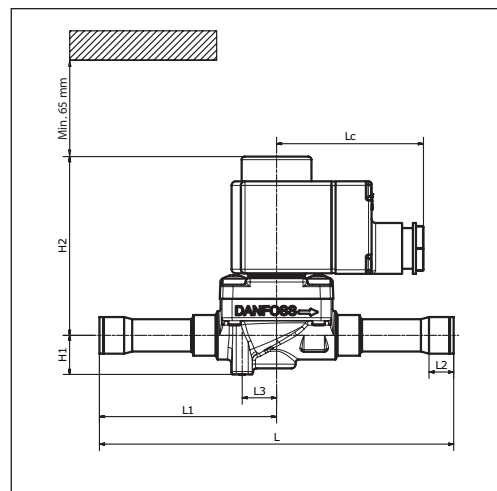
Bobine, câble¹⁾



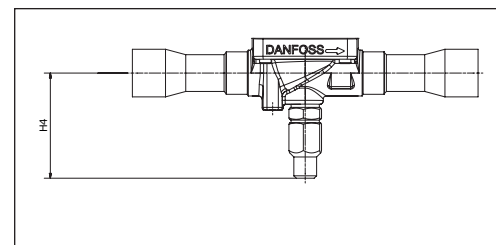
Bobine, connecteur DIN²⁾



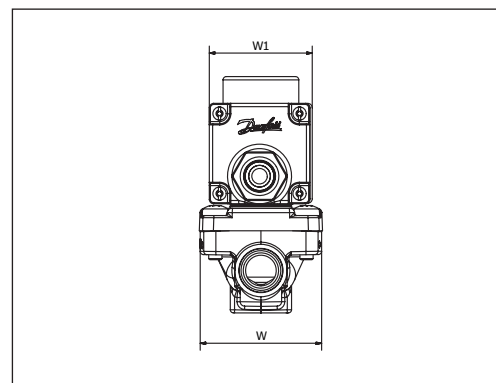
Bobine, boîte à bornes³⁾



Tige manuelle



Vue finale



Type	Raccord		Fonctionnement manuel	H ₁ [mm]	H ₂ [mm]	H ₄ [mm]	L [mm]	L ₁ [mm]	L ₂ [mm]	L ₃ [mm]	L _c [mm]	W [mm]	W ₁ max. [mm]	Poids net sans bobine [kg]	
	[in.]	[mm]													
EVR 20	7/8	22	Oui	19	93	56	190	95	17	20	-	72	-	1,26	
	7/8	22	No	19	93	-	190	95	17	20	-	72	-	1,26	
	1 1/8	28	No	19	93	-	217	108,5	20	20	-	72	-	1,31	
EVR 22	1 1/8	28	Oui	19	93	56	222	111	20	20	-	72	-	1,31	
	1 1/8	28	No	19	93	-	267	133,5	20	20	-	72	-	1,47	
	1 3/8	35	No	19	93	-	292	146	25	20	-	72	-	1,47	
Bobine, câble ¹⁾												49	-	46	-
Bobine, connecteur DIN ²⁾												64	-	47	-
Bobine 10 W, boîte à bornes ³⁾												72	-	47	-
Bobine 12/20 W, boîte à bornes ³⁾												80	-	68	-

Poids net de la bobine

10 W : environ 0,3 kg

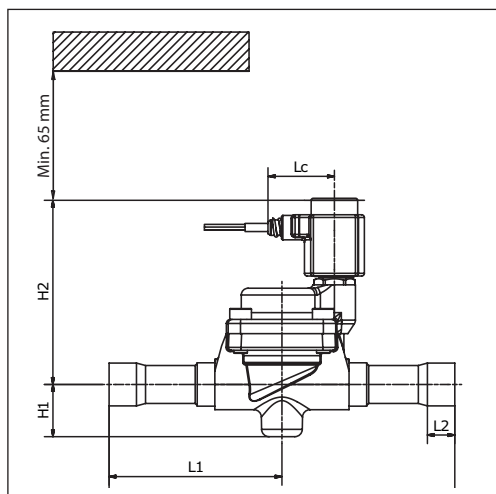
12 et 20 W : environ 0,5 kg

Pour les modèles 3D, rendez-vous sur www.danfoss.com/products/categories/

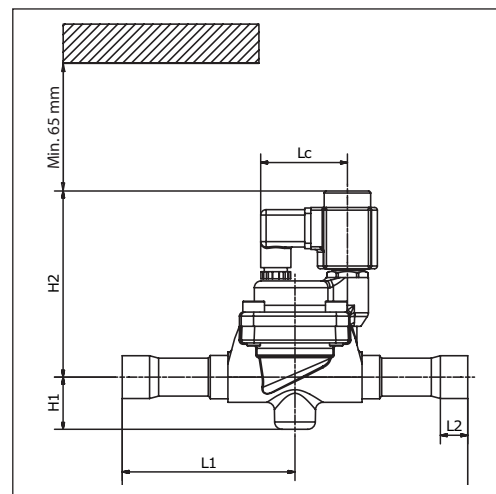
Dimensions et poids

EVR 25
Raccord à braser

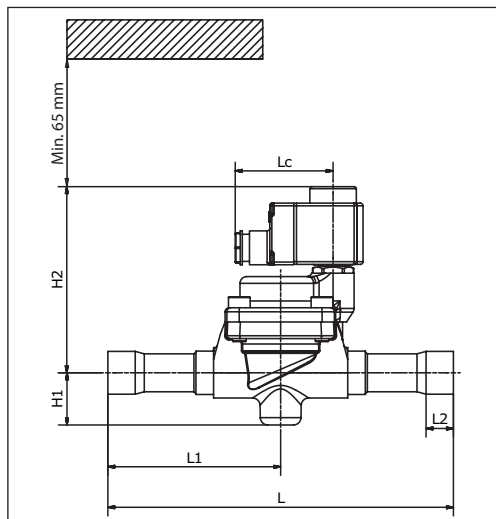
Bobine, câble¹⁾



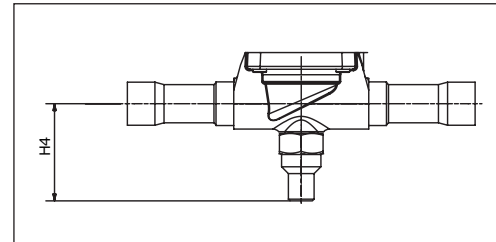
Bobine, connecteur DIN²⁾



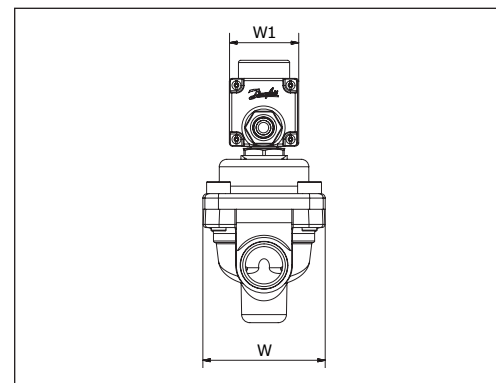
Bobine, boîte à bornes³⁾



Tige manuelle



Vue finale



Type	Raccord		Fonctionnement manuel	H ₁ [mm]	H ₂ [mm]	H ₄ [mm]	L [mm]	L ₁ [mm]	L ₂ [mm]	L _c [mm]	Oui	W [mm]	W ₁ max. [mm]	Poids net sans bobine [kg]
	[in.]	[mm]												
EVR 25	1 1/8	28	Oui	39	138	71	255	127,5	20	-	82	-	2,67*	
	1 1/8	28	No	39	138	-	255	127,5	20	-	82	-	2,67*	
	1 3/8	35	Oui	39	138	71	281	140,5	25	-	82	-	2,80*	
	1 3/8	35	No	39	138	-	281	140,5	25	-	82	-	2,80*	
* Tige manuelle : +0,060 kg														
Bobine, câble ¹⁾											49	-	46	-
Bobine, connecteur DIN ²⁾											64	-	47	-
Bobine 10 W, boîte à bornes ³⁾											72	-	47	-
Bobine 12/20 W, boîte à bornes ³⁾											80	-	68	-

Poids net de la bobine

10 W : environ 0,3 kg

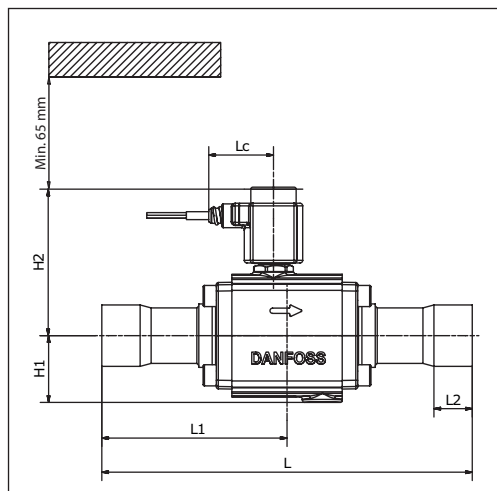
12 et 20 W : environ 0,5 kg

Pour les modèles 3D, rendez-vous sur www.danfoss.com/products/categories/

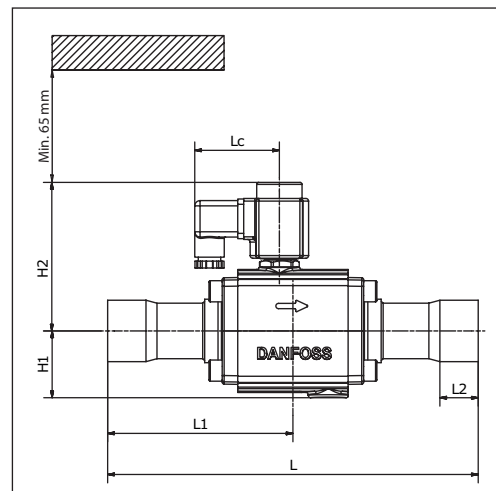
Dimensions et poids

EVR 32 - EVR 40
Raccord à braser

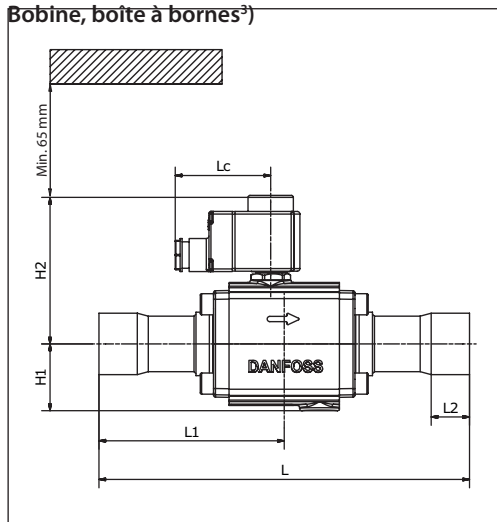
Bobine, câble¹⁾



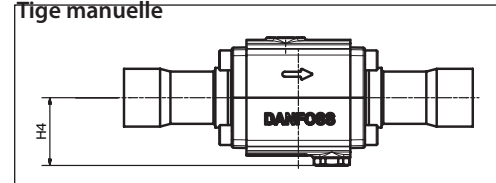
Bobine, connecteur DIN²⁾



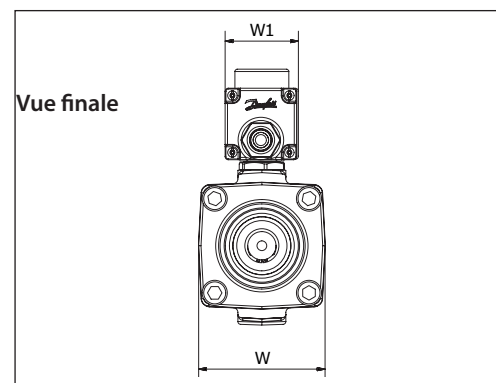
Bobine, boîte à bornes³⁾



Tige manuelle



Vue finale



Type	Raccord		Fonctionnement manuel	H ₁ [mm]	H ₂ [mm]	H ₄ [mm]	L [mm]	L ₁ [mm]	L ₂ [mm]	L _c [mm]	W [mm]	W ₁ max. [mm]	Poids net sans bobine [kg]
	[in.]	[mm]											
EVR 32	1 3/8	35	Oui	-	111	55	280	140	25	-	81	-	4,30
	1 3/8	35	No	51	111	-	280	140	25	-	81	-	4,30
	1 5/8	42	Oui	-	111	55	280	140	29	-	81	-	4,40
	1 5/8	42	No	51	111	-	280	140	29	-	81	-	4,40
	2 1/8	-	Oui	-	111	55	280	140	34	-	80	-	4,57
	2 1/8	-	No	51	111	-	280	140	34	-	80	-	4,57
EVR 40	1 3/8	42	Oui	-	111	55	280	140	29	-	81	-	4,40
	1 5/8	42	No	51	111	-	280	140	29	-	81	-	4,40
	2 1/8	-	Oui	-	111	55	280	140	34	-	80	-	4,57
	2 1/8	-	No	51	111	-	280	140	34	-	80	-	4,57
Bobine, câble ¹⁾										49	-	46	-
Bobine, connecteur DIN ²⁾										64	-	47	-
Bobine 10 W, boîte à bornes ³⁾										72	-	47	-
Bobine 12/20 W, boîte à bornes ³⁾										80	-	68	-

Poids net de la bobine

10 W : environ 0,3 kg

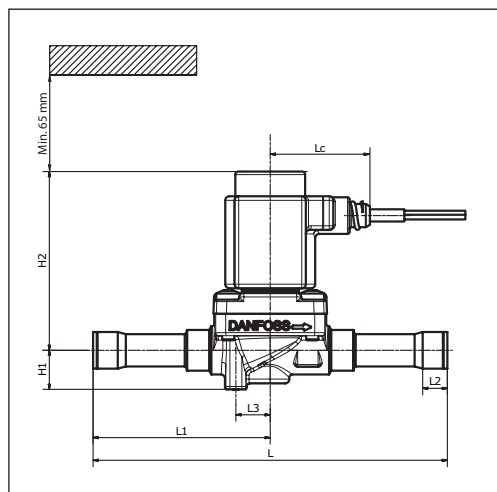
12 et 20 W : environ 0,5 kg

Pour les modèles 3D, rendez-vous sur www.danfoss.com/products/categories/

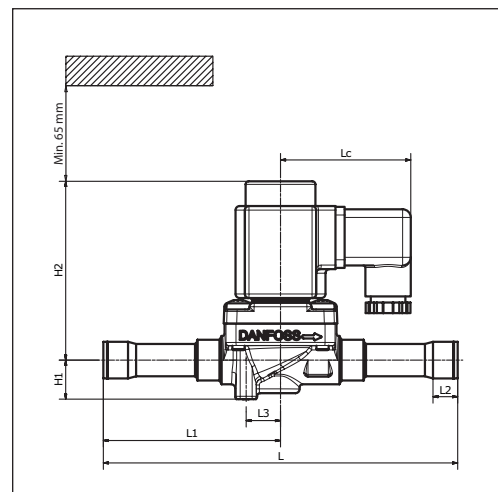
Dimensions [mm]
et poids [kg]

EVRC 15
Raccord à braser

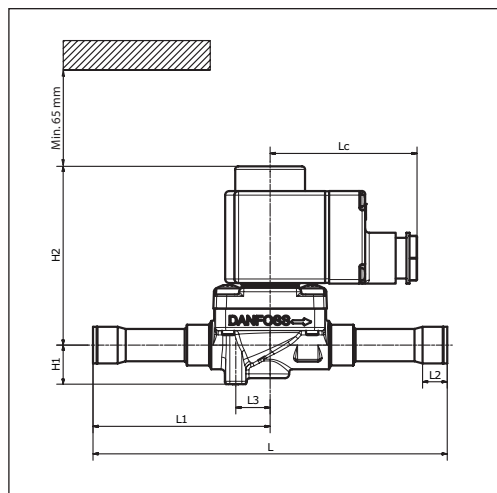
Bobine, câble¹⁾



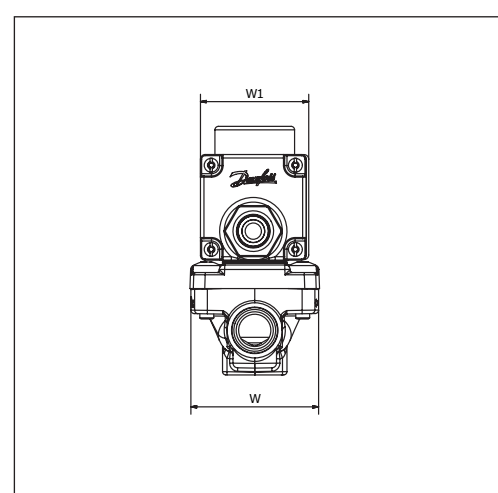
Bobine, connecteur DIN²⁾



Bobine, boîte à bornes³⁾



Vue finale



Type	Raccord		Fonctionnement manuel	H ₁ [mm]	H ₂ [mm]	L [mm]	L ₁ [mm]	L ₂ [mm]	L ₃ [mm]	L _c [mm]	W [mm]	W ₁ max. [mm]	Poids net sans bobine [kg]	
	[in.]	[mm]												
EVRC 15	5/8	16	No	19	89	174	87	12	17	–	56	–	0,70	
Bobine, câble ¹⁾											49	–	46	–
Bobine, connecteur DIN ²⁾											64	–	47	–
Bobine 10 W, boîte à bornes ³⁾											72	–	47	–
Bobine 12/20 W, boîte à bornes ³⁾											80	–	68	–

Poids net de la bobine

10 W : environ 0,3 kg

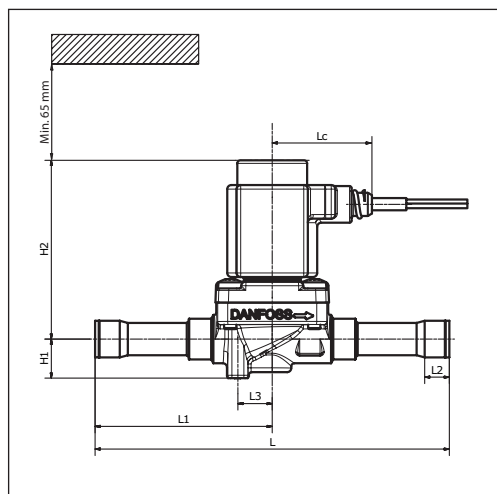
12 et 20 W : environ 0,5 kg

Pour les modèles 3D, rendez-vous sur www.danfoss.com/products/categories/

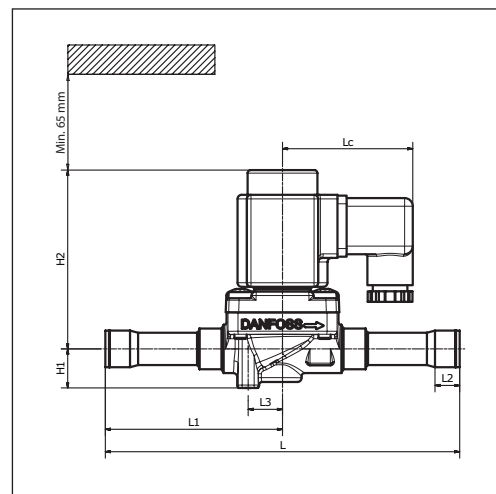
Dimensions et poids

EVRC 20
Raccord à braser

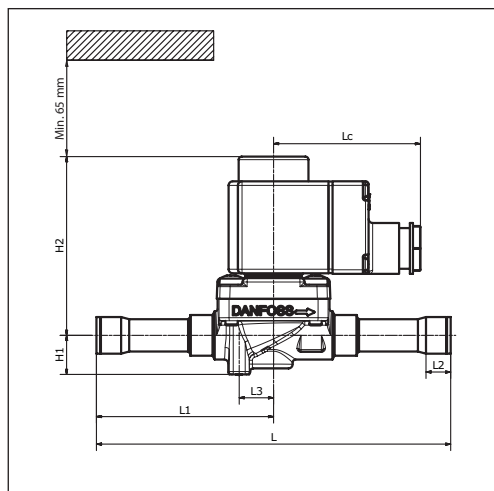
Bobine, câble¹⁾



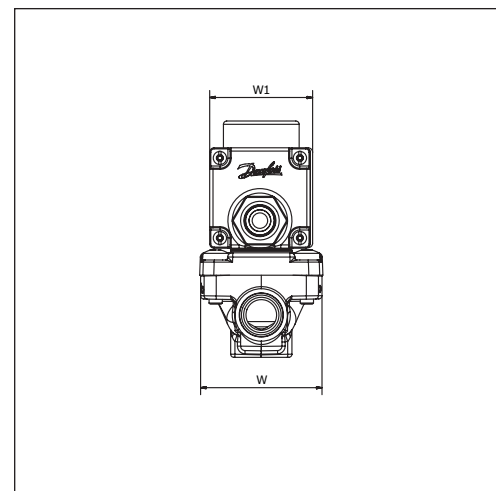
Bobine, connecteur DIN²⁾



Bobine, boîte à bornes³⁾



Vue finale



Type	Raccord		Fonctionnement manuel	H ₁ [mm]	H ₂ [mm]	L [mm]	L ₁ [mm]	L ₂ [mm]	L ₃ [mm]	L _c [mm]	W [mm]	W ₁ max. [mm]	Poids net sans bobine [kg]	
	[in.]	[mm]												
EVRC 20	7/8	22	No	19	93	190	95	17	20	–	72	–	1,26	
Bobine, câble ¹⁾											49	–	46	–
Bobine, connecteur DIN ²⁾											64	–	47	–
Bobine 10 W, boîte à bornes ³⁾											72	–	47	–
Bobine 12/20 W, boîte à bornes ³⁾											80	–	68	–

Poids net de la bobine

10 W : environ 0,3 kg

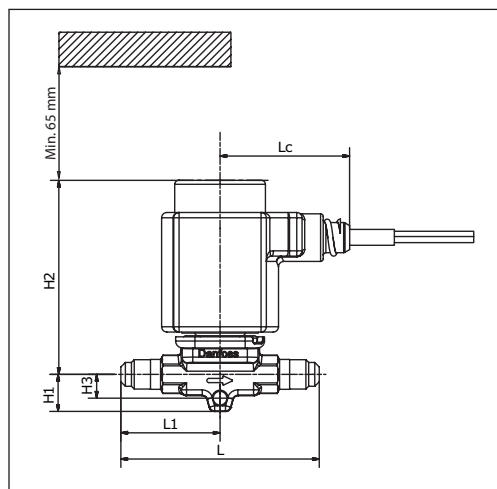
12 et 20 W : environ 0,5 kg

Pour les modèles 3D, rendez-vous sur www.danfoss.com/products/categories/

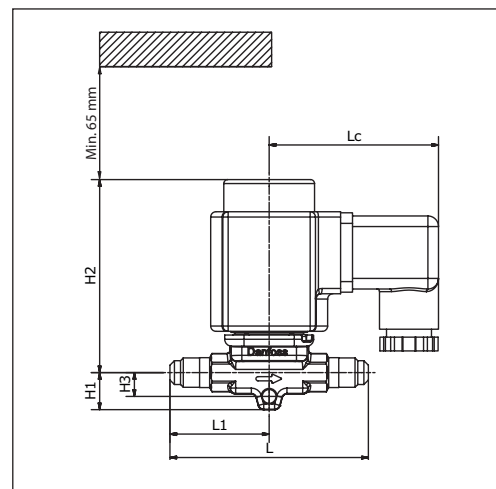
Dimensions et poids

EVR 2 - EVR 3
Raccord flare

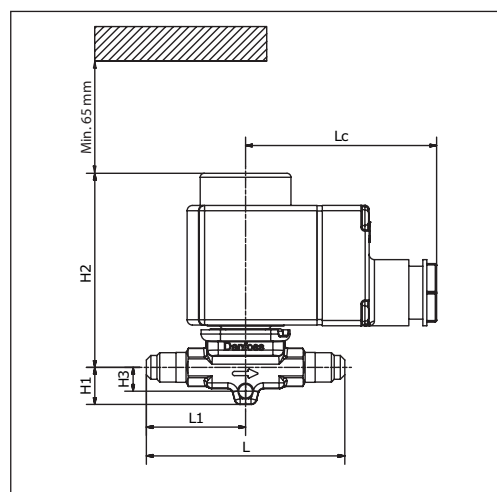
Bobine, câble¹⁾



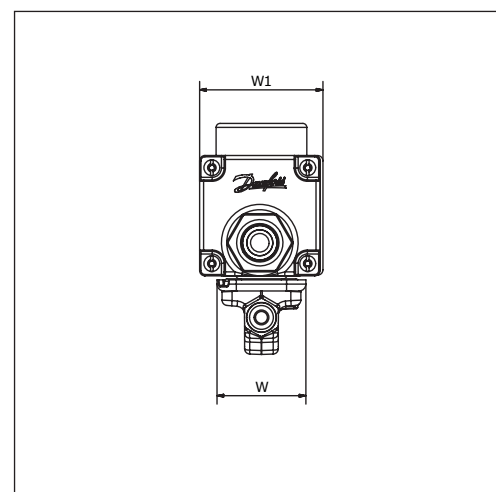
Bobine, connecteur DIN²⁾



Bobine, boîte à bornes³⁾



Vue finale



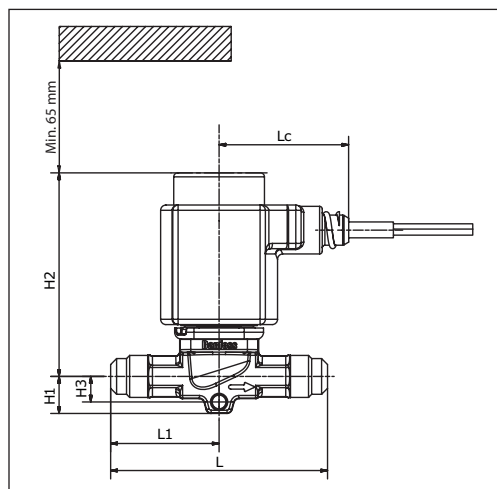
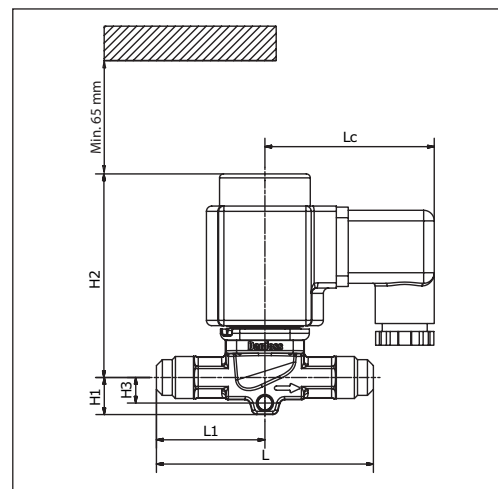
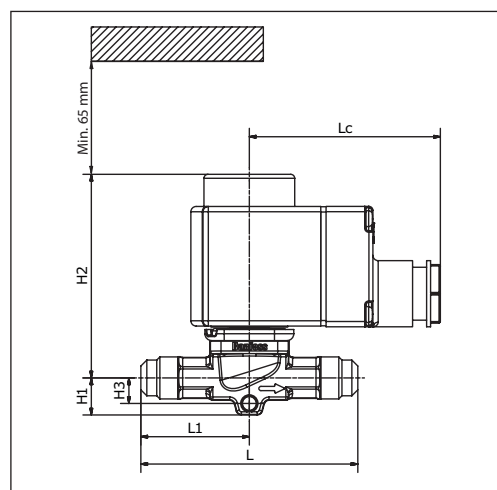
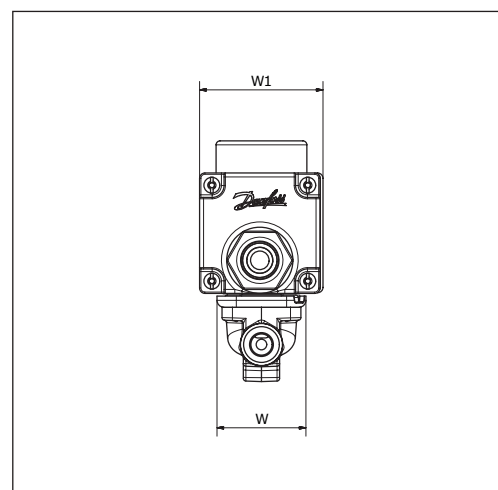
Type	Raccord		H ₁ [mm]	H ₂ [mm]	H ₃ [mm]	L [mm]	L ₁ [mm]	L _c [mm]	W [mm]	W ₁ max. [mm]	Poids net sans bobine [kg]	
	[in.]	[mm]										
EVR 2	1/4	6	14	73	9	75	37,5	–	34	–	0,18	
EVR 3	1/4	6	14	73	9	75	37,5	–	34	–	0,18	
	3/8	10	14	73	9	75	37,5	–	34	–	0,18	
Bobine, câble ¹⁾									49	–	46	–
Bobine, connecteur DIN ²⁾									64	–	47	–
Bobine 10 W, boîte à bornes ³⁾									72	–	47	–
Bobine 12/20 W, boîte à bornes ³⁾									80	–	68	–

Poids net de la bobine

10 W : environ 0,3 kg

12 et 20 W : environ 0,5 kg

Pour les modèles 3D, rendez-vous sur www.danfoss.com/products/categories/

Dimensions et poids
**EVR 6
Raccord flare**
Bobine, câble¹⁾

Bobine, connecteur DIN²⁾

Bobine, boîte à bornes³⁾

Vue finale


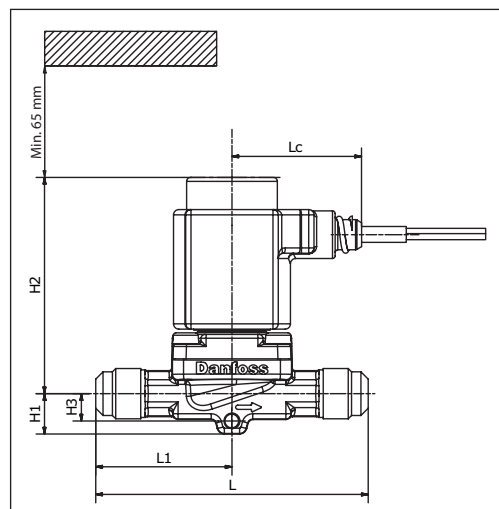
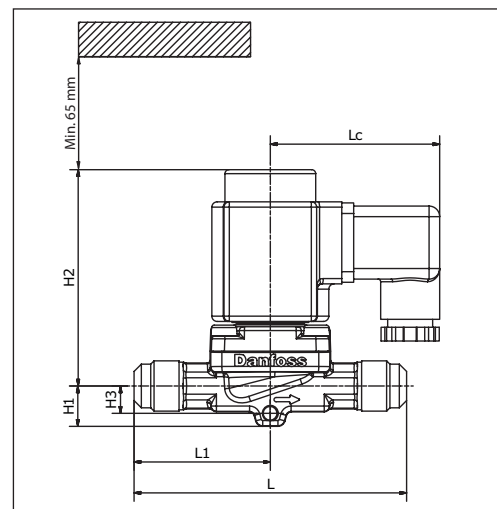
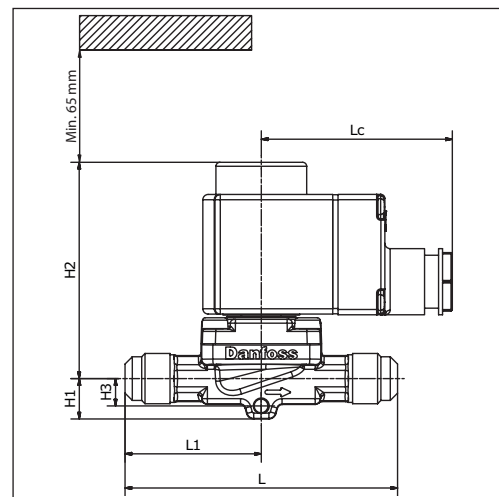
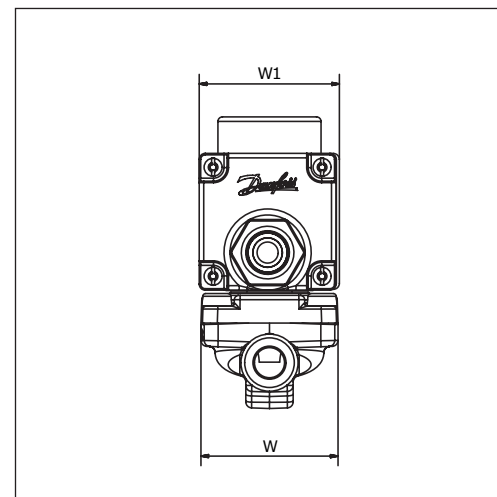
Type	Raccord		H ₁ [mm]	H ₂ [mm]	H ₃ [mm]	L [mm]	L ₁ [mm]	L _c [mm]	W [mm]	W ₁ max. [mm]	Poids net sans bobine [kg]	
	[in.]	[mm]										
EVR 6	3/8	10	14	77	10	82	41	–	34	–	0,21	
	1/2	12	14	77	10	88	44	–	34	–	0,22	
Bobine, câble ¹⁾									49	–	46	–
Bobine, connecteur DIN ²⁾									64	–	47	–
Bobine 10 W, boîte à bornes ³⁾									72	–	47	–
Bobine 12/20 W, boîte à bornes ³⁾									80	–	68	–

Poids net de la bobine

10 W : environ 0,3 kg

12 et 20 W : environ 0,5 kg

 Pour les modèles 3D, rendez-vous sur www.danfoss.com/products/categories/

Dimensions et poids
**EVR 10
Raccord flare**
Bobine, câble¹⁾

Bobine, connecteur DIN²⁾

Bobine, boîte à bornes³⁾

Vue finale


Type	Raccord		H ₁ [mm]	H ₂ [mm]	H ₃ [mm]	L [mm]	L ₁ [mm]	L _c [mm]	W [mm]	W ₁ max. [mm]	Poids net sans bobine [kg]	
	[in.]	[mm]										
EVR 10	1/2	12	15	82	10	103	51,5	–	46	–	0,44	
	5/8	16	15	82	10	110	55	–	46	–	0,45	
Bobine, câble ¹⁾									49	–	46	–
Bobine, connecteur DIN ²⁾									64	–	47	–
Bobine 10 W, boîte à bornes ³⁾									72	–	47	–
Bobine 12/20 W, boîte à bornes ³⁾									80		68	

Poids net de la bobine

10 W : environ 0,3 kg

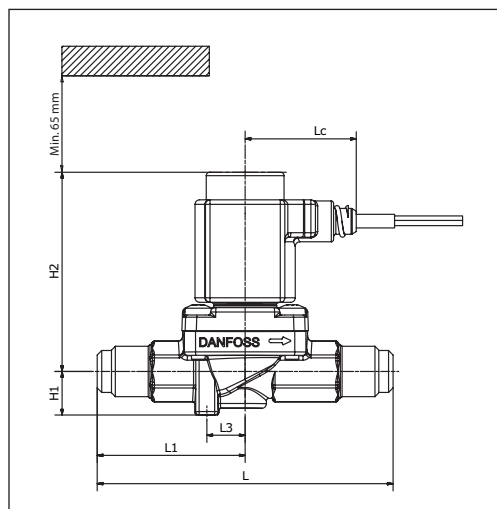
12 et 20 W : environ 0,5 kg

 Pour les modèles 3D, rendez-vous sur www.danfoss.com/products/categories/

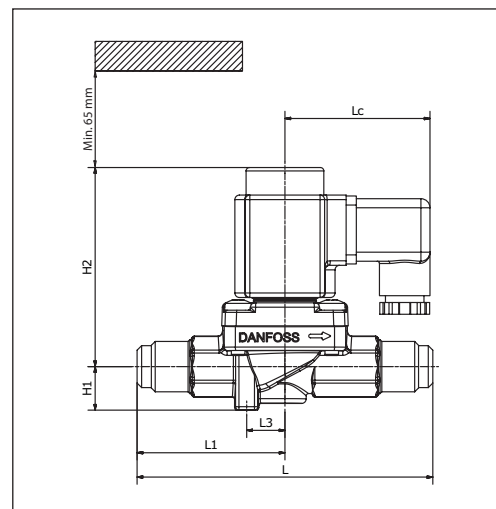
Dimensions et poids

EVR 15
Raccord flare

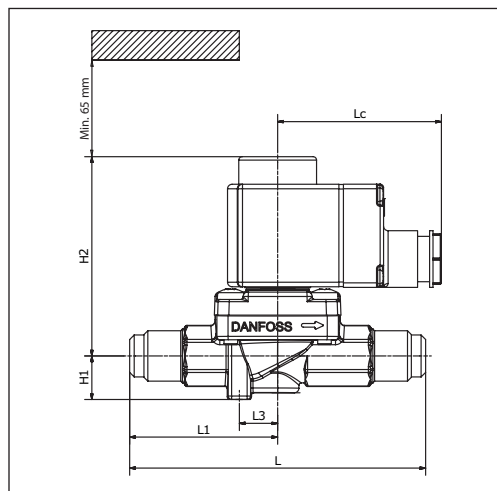
Bobine, câble¹⁾



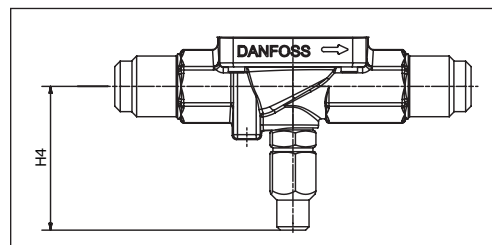
Bobine, connecteur DIN²⁾



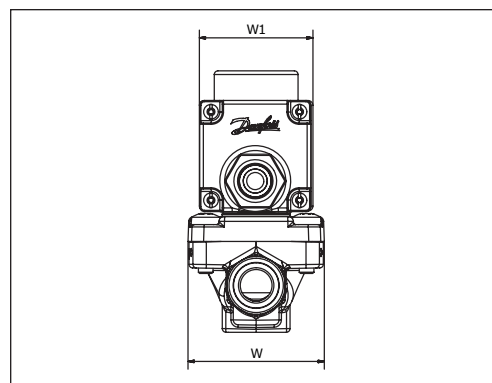
Bobine, boîte à bornes³⁾



Tige manuelle



Vue finale



Type	Raccord		Fonctionnement manuel	H ₁ [mm]	H ₂ [mm]	H ₄ [mm]	L [mm]	L ₁ [mm]	L ₃ [mm]	L _c [mm]	W [mm]	W ₁ max. [mm]	Poids net sans bobine [kg]
	[in.]	[mm]											
EVR 15	5/8	16	Oui	19	89	53	131	65,5	17	-	56	-	0,78
	5/8	16	No	19	89	-	131	65,5	17	-	56	-	0,78
Bobine, câble ¹⁾										49	-	46	-
Bobine, connecteur DIN ²⁾										64	-	47	-
Bobine 10 W, boîte à bornes ³⁾										72	-	47	-
Bobine 12/20 W, boîte à bornes ³⁾										80	-	68	-

Poids net de la bobine

10 W : environ 0,3 kg

12 et 20 W : environ 0,5 kg

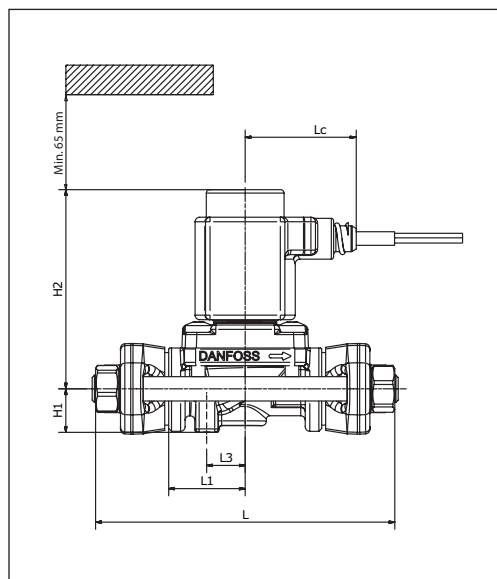
Pour les modèles 3D, rendez-vous sur www.danfoss.com/products/categories/

Dimensions et poids

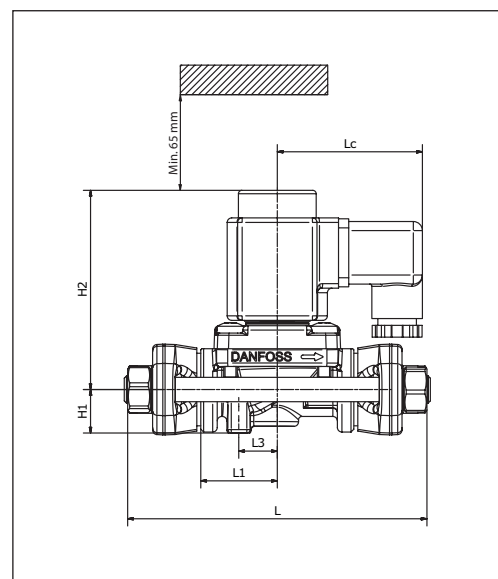
EVR 15

Raccordements à bride

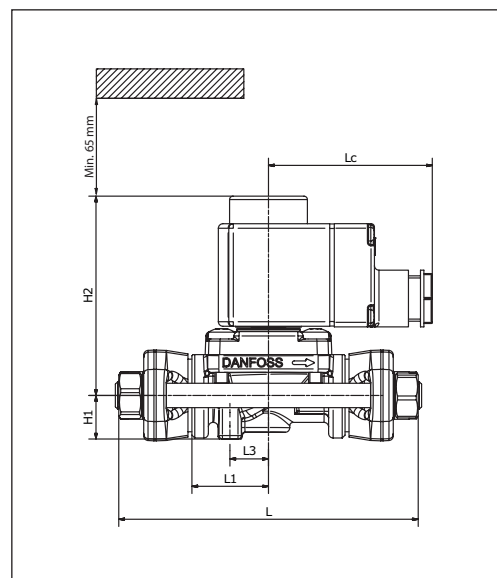
Bobine, câble¹⁾



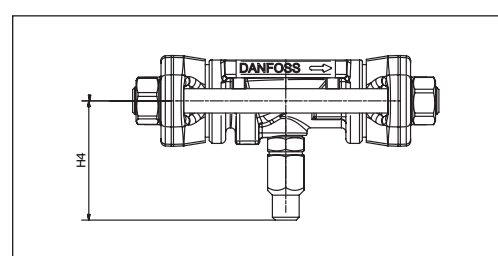
Bobine, connecteur DIN²⁾



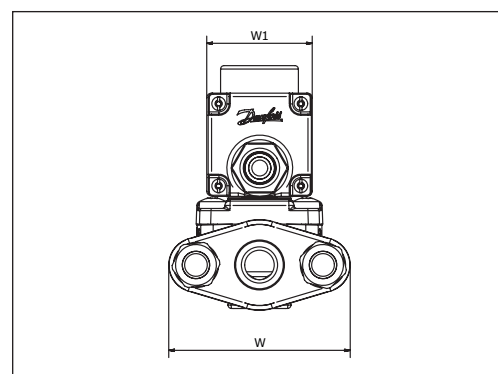
Bobine, boîte à bornes³⁾



Tige manuelle



Vue finale



Type	Fonctionnement manuel	H ₁ [mm]	H ₂ [mm]	H ₄ [mm]	L [mm]	L ₁ [mm]	L ₃ [mm]	L _c [mm]	W [mm]	W ₁ max. [mm]	Poids net sans bobine [kg]	
EVR 15	Oui	19	89	53	126	33,8	17	–	80	–	0,64	
	No	19	89	–	126	33,8	17	–	80	–	0,64	
Bobine, câble ¹⁾									49	–	46	–
Bobine, connecteur DIN ²⁾									64	–	47	–
Bobine 10 W, boîte à bornes ³⁾									72	–	47	–
Bobine 12/20 W, boîte à bornes ³⁾									80	–	68	–

Poids net de la bobine

10 W : environ 0,3 kg

12 et 20 W : environ 0,5 kg

Poids du jeu de brides

0,6 kg

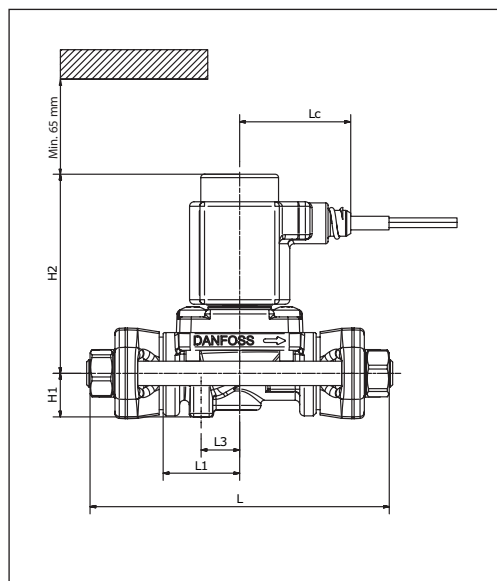
Pour les modèles 3D, rendez-vous sur www.danfoss.com/products/categories/

Dimensions et poids

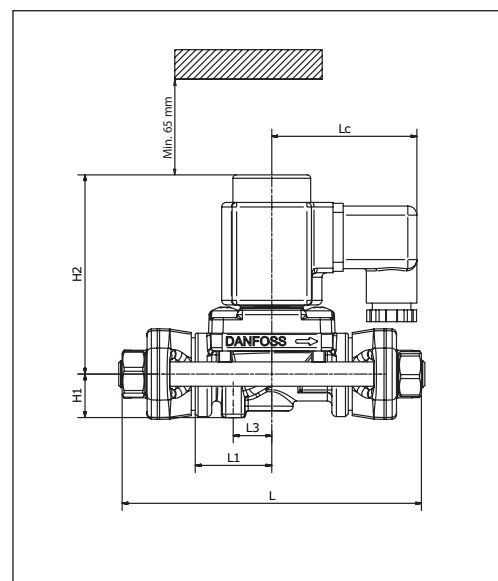
EVR 20

Raccordements à bride

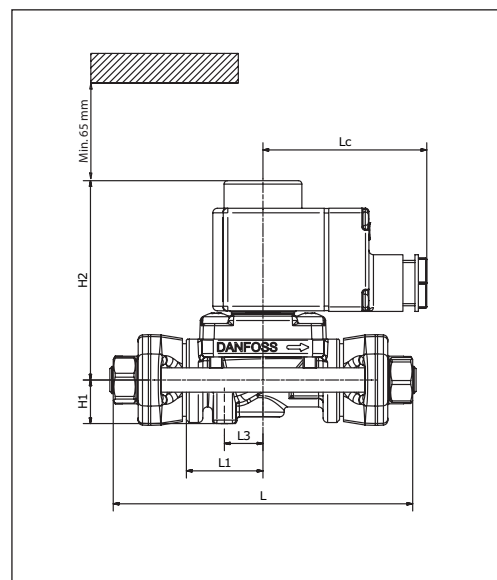
Bobine, câble¹⁾



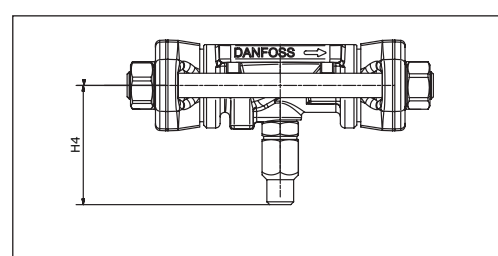
Bobine, connecteur DIN²⁾



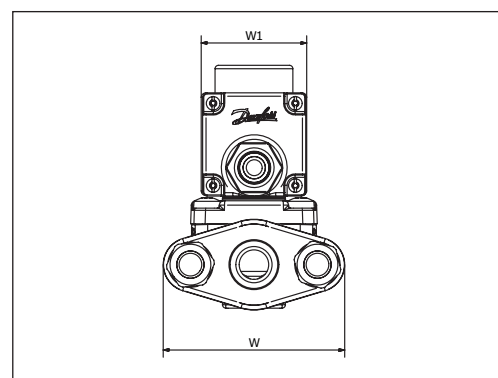
Bobine, boîte à bornes³⁾



Tige manuelle



Vue finale



Type	Fonctionnement manuel	H ₁ [mm]	H ₂ [mm]	H ₄ [mm]	L [mm]	L ₁ [mm]	L ₃ [mm]	L _c [mm]	W [mm]	W ₁ max. [mm]	Poids net sans bobine [kg]	
EVR 20	Oui	19	93	56	156	42,5	20	–	96	–	1,20	
	No	19	93	–	156	42,5	20	–	96	–	1,20	
Bobine, câble ¹⁾									49	–	46	–
Bobine, connecteur DIN ²⁾									64	–	47	–
Bobine 10 W, boîte à bornes ³⁾									72	–	47	–
Bobine 12/20 W, boîte à bornes ³⁾									80	–	68	–

Poids net de la bobine

10 W : environ 0,3 kg

12 et 20 W : environ 0,5 kg

Poids du jeu de brides

0,9 kg

Pour les modèles 3D, rendez-vous sur www.danfoss.com/products/categories/

**Puissance détaillée
Liquide**

Type	Puissance liquide Q _e [kW] avec chute de pression à travers la vanne Δp [bar]				
	0,1	0,2	0,3	0,4	0,5
R22/R407C					
EVR 2	2,46	3,48	4,27	4,93	5,51
EVR 3	4,43	6,27	7,68	8,87	9,92
EVR 4	11,17	15,79	19,34	22,34	24,97
EVR 6	14,62	20,67	25,32	29,24	32,69
EVR 8	17,41	24,62	30,15	34,82	38,93
EVR 10	30,71	43,44	53,20	61,43	68,68
EVR 15	47,30	66,90	81,93	94,60	105,77
EVR 18	61,92	87,57	107,25	123,84	138,46
EVR 20	98,22	138,90	170,12	196,44	219,62
EVR 22	112,01	158,41	194,02	224,03	250,47
EVR 25	51,75	227,40	278,51	321,59	359,55
EVR 32	88,41	388,60	475,94	549,56	614,43
EVR 40	127,81	562,11	688,44	794,94	888,78
R134a					
EVR 2	2,28	3,22	3,95	4,56	5,10
EVR 3	4,10	5,80	7,11	8,21	9,17
EVR 4	10,33	14,61	17,90	20,67	23,10
EVR 6	13,52	19,13	23,42	27,05	30,24
EVR 8	16,11	22,78	27,90	32,21	36,02
EVR 10	28,42	40,19	49,22	56,83	63,54
EVR 15	43,76	61,89	75,80	87,52	97,86
EVR 18	57,29	81,01	99,22	114,57	128,10
EVR 20	90,87	128,51	157,39	181,74	203,19
EVR 22	103,63	146,56	179,50	207,26	231,73
EVR 25	47,87	210,38	257,66	297,52	332,64
EVR 32	81,79	359,52	440,32	508,43	568,45
EVR 40	118,24	520,04	636,92	735,45	822,26

Les puissances sont basées sur :
 - la température du liquide
 $t_l = 25\text{ °C}$ en amont de la vanne ;
 - la température d'évaporation
 $t_e = -10\text{ °C}$, surchauffe 0 K.

Facteurs de correction

Lors du dimensionnement des vannes, la puissance de l'installation doit être multipliée par un facteur de correction, en fonction de la température du liquide t_l en amont de la vanne/de l'évaporateur.

Une fois la puissance corrigée connue, la sélection peut être effectuée à l'aide du tableau.

Facteurs de correction en fonction de la température du liquide t_l

t_l [°C]	-10	0	10	15	20	25	30	35	40	45	50
R22	1.31	1.22	1.13	1.09	1.04	1.00	0.96	0.91	0.86	0.82	0.77
R407C	1.38	1.27	1.16	1.11	1.05	1.00	0.94	0.89	0.83	0.77	0.72
R134a	1.37	1.27	1.16	1.11	1.05	1.00	0.95	0.89	0.84	0.78	0.73

**Puissance détaillée
Liquide
(suite)**

Type	Puissance liquide Q_e [kW] avec chute de pression à travers la vanne Δp [bar]				
	0,1	0,2	0,3	0,4	0,5
R404A/R507					
EVR 2	1,67	2,36	2,89	3,34	3,73
EVR 3	3,00	4,25	5,20	6,01	6,72
EVR 4	7,56	10,70	13,10	15,13	16,91
EVR 6	9,90	14,00	17,15	19,80	22,13
EVR 8	11,79	16,67	20,42	23,58	26,36
EVR 10	20,80	29,41	36,02	41,60	46,51
EVR 15	32,03	45,30	55,48	64,07	71,63
EVR 18	41,93	59,30	72,63	83,86	93,76
EVR 20	66,51	94,06	115,20	133,02	148,73
EVR 22	75,85	107,28	131,38	151,71	169,62
EVR 25	35,04	153,99	188,60	217,78	243,48
EVR 32	59,87	263,15	322,30	372,16	416,08
EVR 40	86,55	380,65	466,20	538,33	601,87
R410A					
EVR 2	2,42	3,42	4,18	4,83	5,40
EVR 3	4,35	6,15	7,53	8,69	9,72
EVR 4	10,95	15,48	18,96	21,90	24,48
EVR 6	14,33	20,27	24,82	28,66	32,04
EVR 8	17,07	24,14	29,56	34,14	38,16
EVR 10	30,11	42,58	52,15	60,22	67,33
EVR 15	46,37	65,58	80,32	92,74	103,69
EVR 18	60,70	85,85	105,14	121,41	135,73
EVR 20	96,29	136,17	166,77	192,57	215,30
EVR 22	109,81	155,30	190,20	219,62	245,55
EVR 25	50,73	222,93	273,03	315,27	352,48
EVR 32	86,67	380,96	466,58	538,76	602,35
EVR 40	125,29	551,06	674,90	779,31	871,30

Les puissances sont basées sur :
 - la température du liquide $t_l = 25$ °C en amont de la vanne ;
 - la température d'évaporation $t_e = -10$ °C, surchauffe 0 K.

Facteurs de correction

Lors du dimensionnement des vannes, la puissance de l'installation doit être multipliée par un facteur de correction, en fonction de la température du liquide t_l en amont de la vanne/de l'évaporateur.

Une fois la puissance corrigée connue, la sélection peut être effectuée à l'aide du tableau.

Facteurs de correction en fonction de la température du liquide t_l

t_l [°C]	-10	0	10	15	20	25	30	35	40	45	50
R404A/R507	1.50	1.36	1.22	1.14	1.07	1.00	0.93	0.85	0.78	0.70	0.62
R410A	1.39	1.28	1.17	1.12	1.06	1.00	0.94	0.88	0.82	0.76	0.69

**Puissance détaillée
Liquide
(suite)**

Type	Puissance liquide Q _e [kW] avec chute de pression à travers la vanne Δp [bar]				
	0,1	0,2	0,3	0,4	0,5
R32					
EVR 2	3,45	4,88	5,98	6,90	7,72
EVR 3	6,21	8,79	10,76	12,43	13,89
EVR 4	15,65	22,13	27,11	31,30	34,99
EVR 6	20,48	28,97	35,48	40,97	45,80
EVR 8	24,40	34,50	42,25	48,79	54,55
EVR 10	43,04	60,86	74,54	86,07	96,23
EVR 15	66,28	93,74	114,80	132,56	148,21
EVR 18	86,76	122,70	150,28	173,53	194,01
EVR 20	137,63	194,63	238,37	275,25	307,74
EVR 22	156,96	221,97	271,86	313,91	350,97
R290					
EVR 2	2,74	3,88	4,75	5,49	6,13
EVR 3	4,94	6,98	8,55	9,87	11,04
EVR 4	12,43	17,58	21,54	24,87	27,80
EVR 6	16,27	23,01	28,19	32,55	36,39
EVR 8	19,38	27,41	33,57	38,76	43,34
EVR 10	34,19	48,36	59,22	68,38	76,46
EVR 15	52,66	74,47	91,21	105,32	117,75
EVR 18	68,93	97,49	119,40	137,87	154,14
EVR 20	109,34	154,63	189,39	218,68	244,50
EVR 22	124,70	176,35	215,99	249,40	278,84
R600a					
EVR 2	2,76	3,91	4,78	5,52	6,18
EVR 3	4,97	7,03	8,61	9,94	11,12
EVR 4	12,52	17,71	21,69	25,04	28,00
EVR 6	16,39	23,17	28,38	32,77	36,64
EVR 8	19,52	27,60	33,80	39,03	43,64
EVR 10	34,43	48,69	59,64	68,86	76,99
EVR 15	53,03	74,99	91,85	106,05	118,57
EVR 18	69,41	98,17	120,23	138,83	155,21
EVR 20	110,10	155,71	190,71	220,21	246,20
EVR 22	125,57	177,58	217,50	251,14	280,79

Les puissances sont basées sur :
 - la température du liquide
 $t_l = 25\text{ °C}$ en amont de la vanne ;
 - la température d'évaporation
 $t_e = -10\text{ °C}$, surchauffe 0 K.

Facteurs de correction

Lors du dimensionnement des vannes, la puissance de l'installation doit être multipliée par un facteur de correction, en fonction de la température du liquide t_l en amont de la vanne/de l'évaporateur.

Une fois la puissance corrigée connue, la sélection peut être effectuée à l'aide du tableau.

Facteurs de correction en fonction de la température du liquide t_l

t_l [°C]	-10	0	10	15	20	25	30	35	40	45	50
R32	1,31	1,23	1,14	1,09	1,05	1,00	0,95	0,90	0,86	0,81	0,75
R290	1,36	1,26	1,16	1,11	1,05	1,00	0,95	0,89	0,84	0,78	0,73
R600a	1,34	1,25	1,15	1,10	1,05	1,00	0,95	0,90	0,85	0,80	0,75

**Puissance détaillée
Aspiration**

Type	Chute de pression Δp [bar]	Puissance vapeur d'aspiration Q_e [kW] avec une température d'évaporation t_e [°C]						
		-40	-30	-20	-10	0	10	15
R22/R407C								
EVR 2	0,1	0,14	0,18	0,22	0,27	0,33	0,40	0,43
	0,15	0,16	0,21	0,27	0,33	0,40	0,48	0,52
	0,2	0,18	0,24	0,31	0,38	0,46	0,55	0,60
EVR 3	0,1	0,25	0,32	0,40	0,49	0,60	0,71	0,77
	0,15	0,29	0,38	0,49	0,60	0,73	0,87	0,94
	0,2	0,33	0,43	0,55	0,69	0,83	1,00	1,09
EVR 4	0,1	0,62	0,80	1,01	1,24	1,50	1,79	1,95
	0,15	0,74	0,97	1,22	1,51	1,83	2,19	2,38
	0,2	0,82	1,09	1,39	1,73	2,10	2,51	2,74
EVR 6	0,1	0,81	1,05	1,32	1,63	1,97	2,35	2,55
	0,15	0,97	1,26	1,60	1,98	2,40	2,86	3,11
	0,2	1,08	1,43	1,82	2,26	2,75	3,29	3,58
EVR 8	0,1	0,97	1,25	1,58	1,94	2,35	2,80	3,04
	0,15	1,15	1,50	1,91	2,35	2,85	3,41	3,71
	0,2	1,29	1,70	2,17	2,69	3,28	3,92	4,27
EVR 10	0,1	1,71	2,21	2,78	3,42	4,14	4,93	5,36
	0,15	2,03	2,65	3,36	4,15	5,04	6,02	6,54
	0,2	2,27	3,01	3,83	4,75	5,78	6,91	7,52
EVR 15	0,1	2,63	3,40	4,28	5,27	6,37	7,60	8,26
	0,15	3,12	4,09	5,18	6,40	7,76	9,26	10,07
	0,2	3,49	4,63	5,90	7,32	8,90	10,65	11,59
EVR 18	0,1	3,44	4,45	5,60	6,90	8,34	9,95	10,81
	0,15	4,09	5,35	6,78	8,37	10,15	12,13	13,19
	0,2	4,57	6,06	7,72	9,58	11,65	13,94	15,17

Les puissances sont basées sur la température du liquide $t_l = 25$ °C en amont de l'évaporateur.

Les valeurs dans le tableau concernent la puissance de l'évaporateur et sont données en fonction de la température d'évaporation t_e et de la chute de pression dans la vanne Δp .

Les puissances sont basées sur la vapeur saturée et sèche en amont de la vanne.

En cas de fonctionnement avec de la vapeur en surchauffe en amont de la vanne, les puissances sont réduites de 4 % pour chaque surchauffe de 10 K.

Facteurs de correction

Lors du dimensionnement des vannes, la capacité requise de gaz chaud doit être multipliée par un facteur de correction, en fonction de la température d'évaporation t_e .

Une fois la puissance corrigée connue, la sélection peut être effectuée à l'aide du tableau.

Facteurs de correction pour la température du liquide t_l

t_l [°C]	-40	-30	-20	-10	0	10	15
R22	0,52	0,66	0,82	1,00	1,20	1,43	1,56
R407C	0,48	0,63	0,80	1,00	1,23	1,49	1,64

**Puissance étendue
Aspiration
(suite)**

Les puissances sont basées sur la température du liquide $t_l = 25\text{ °C}$ en amont de l'évaporateur.

Les valeurs dans le tableau concernent la puissance de l'évaporateur et sont données en fonction de la température d'évaporation t_e et de la chute de pression dans la vanne Δp .

Les puissances sont basées sur la vapeur saturée et sèche en amont de la vanne.

En cas de fonctionnement avec de la vapeur en surchauffe en amont de la vanne, les puissances sont réduites de 4 % pour chaque surchauffe de 10 K.

Type	Chute de pression Δp [bar]	Puissance vapeur d'aspiration Q_e [kW] avec une température d'évaporation t_e [°C]						
		-40	-30	-20	-10	0	10	15
R22/R407C (suite)								
EVR 20	0,1	5,46	7,07	8,89	10,94	13,23	15,78	17,15
	0,15	6,49	8,49	10,75	13,28	16,11	19,24	20,92
	0,2	7,25	9,61	12,25	15,20	18,48	22,11	24,06
EVR 22	0,1	6,23	8,06	10,14	12,48	15,09	17,99	19,56
	0,15	7,40	9,68	12,26	15,15	18,37	21,94	23,86
	0,2	8,27	10,96	13,97	17,34	21,08	25,22	27,44
EVR 25	0,2	11,87	15,73	20,06	24,89	30,26	36,20	39,39
EVR 32	0,2	20,29	26,88	34,27	42,53	51,71	61,86	67,32
EVR 40	0,2	29,35	38,89	49,58	61,52	74,79	89,48	97,38

Facteurs de correction

Lors du dimensionnement des vannes, la capacité requise de gaz chaud doit être multipliée par un facteur de correction, en fonction de la température d'évaporation t_e .

Une fois la puissance corrigée connue, la sélection peut être effectuée à l'aide du tableau.

Facteurs de correction pour la température du liquide t_l

t_l [°C]	-40	-30	-20	-10	0	10	15
R22	0.52	0.66	0.82	1.00	1.20	1.43	1.56
R407C	0.48	0.63	0.80	1.00	1.23	1.49	1.64

**Puissance détaillée
Aspiration
(suite)**

Les puissances sont basées sur la température du liquide $t_l = 25\text{ °C}$ en amont de l'évaporateur.

Les valeurs dans le tableau concernent la puissance de l'évaporateur et sont données en fonction de la température d'évaporation t_e et de la chute de pression dans la vanne Δp .

Les puissances sont basées sur la vapeur saturée et sèche en amont de la vanne.

En cas de fonctionnement avec de la vapeur en surchauffe en amont de la vanne, les puissances sont réduites de 4 % pour chaque surchauffe de 10 K.

Type	Chute de pression Δp [bar]	Puissance vapeur d'aspiration Q_e [kW] avec une température d'évaporation t_e [°C]						
		-40	-30	-20	-10	0	10	15
R134a								
EVR 2	0,1	0,08	0,12	0,16	0,20	0,25	0,31	0,35
	0,15	0,10	0,14	0,19	0,24	0,31	0,38	0,42
	0,2	0,10	0,15	0,21	0,28	0,35	0,43	0,48
EVR 3	0,1	0,15	0,21	0,28	0,36	0,46	0,56	0,62
	0,15	0,17	0,25	0,34	0,44	0,55	0,68	0,76
	0,2	0,18	0,27	0,38	0,50	0,63	0,78	0,87
EVR 4	0,1	0,38	0,53	0,71	0,91	1,15	1,42	1,56
	0,15	0,43	0,62	0,85	1,10	1,39	1,72	1,90
	0,2	0,46	0,69	0,95	1,25	1,59	1,97	2,18
EVR 6	0,1	0,50	0,70	0,93	1,19	1,50	1,85	2,05
	0,15	0,57	0,82	1,11	1,44	1,82	2,25	2,49
	0,2	0,60	0,90	1,24	1,63	2,08	2,58	2,86
EVR 8	0,1	0,59	0,83	1,10	1,42	1,79	2,21	2,44
	0,15	0,67	0,97	1,32	1,71	2,17	2,68	2,97
	0,2	0,72	1,08	1,48	1,94	2,47	3,07	3,40
EVR 10	0,1	1,05	1,46	1,95	2,51	3,16	3,89	4,30
	0,15	1,19	1,72	2,32	3,02	3,82	4,73	5,23
	0,2	1,27	1,90	2,61	3,43	4,36	5,42	6,00
EVR 15	0,1	1,61	2,25	3,00	3,86	4,86	6,00	6,63
	0,15	1,83	2,65	3,58	4,65	5,89	7,29	8,06
	0,2	1,95	2,92	4,03	5,28	6,72	8,35	9,25
EVR 18	0,1	2,11	2,95	3,93	5,06	6,36	7,85	8,67
	0,15	2,40	3,46	4,69	6,09	7,70	9,54	10,55
	0,2	2,56	3,83	5,27	6,92	8,79	10,93	12,10

Facteurs de correction

Lors du dimensionnement des vannes, la capacité requise de gaz chaud doit être multipliée par un facteur de correction, en fonction de la température d'évaporation t_e .

Une fois la puissance corrigée connue, la sélection peut être effectuée à l'aide du tableau.

Facteurs de correction pour la température du liquide t_l

t_l [°C]	-40	-30	-20	-10	0	10	15
R134a	0,45	0,61	0,79	1,00	1,25	1,53	1,69

**Puissance détaillée
Aspiration
(suite)**

Les puissances sont basées sur la température du liquide $t_l = 25\text{ °C}$ en amont de l'évaporateur.

Les valeurs dans le tableau concernent la puissance de l'évaporateur et sont données en fonction de la température d'évaporation t_e et de la chute de pression dans la vanne Δp .

Les puissances sont basées sur la vapeur saturée et sèche en amont de la vanne.

En cas de fonctionnement avec de la vapeur en surchauffe en amont de la vanne, les puissances sont réduites de 4 % pour chaque surchauffe de 10 K.

Type	Chute de pression Δp [bar]	Puissance vapeur d'aspiration Q_e [kW] avec une température d'évaporation t_e [°C]						
		-40	-30	-20	-10	0	10	15
R134a (suite)								
EVR 20	0,1	3,35	4,68	6,23	8,02	10,09	12,46	13,76
	0,15	3,81	5,49	7,43	9,66	12,22	15,13	16,74
	0,2	4,06	6,07	8,36	10,97	13,95	17,34	19,20
EVR 22	0,1	3,82	5,34	7,10	9,15	11,51	14,21	15,69
	0,15	4,34	6,27	8,48	11,02	13,94	17,26	19,09
	0,2	4,63	6,92	9,53	12,51	15,91	19,77	21,89
EVR 25	0,2	6,64	9,94	13,68	17,96	22,84	28,38	31,43
EVR 32	0,2	11,35	16,99	23,38	30,69	39,03	48,51	53,71
EVR 40	0,2	16,42	24,57	33,83	44,40	56,46	70,16	77,68

Facteurs de correction

Lors du dimensionnement des vannes, la capacité requise de gaz chaud doit être multipliée par un facteur de correction, en fonction de la température d'évaporation t_e .

Une fois la puissance corrigée connue, la sélection peut être effectuée à l'aide du tableau.

Facteurs de correction pour la température du liquide t_l

t_l [°C]	-40	-30	-20	-10	0	10	15
R134a	0,45	0,61	0,79	1,00	1,25	1,53	1,69

**Puissance détaillée
Aspiration
(suite)**

Type	Chute de pression Δp [bar]	Puissance vapeur d'aspiration Q_e [kW] avec une température d'évaporation t_e [°C]						
		-40	-30	-20	-10	0	10	15
R404A/R507								
EVR 2	0,1	0,11	0,15	0,19	0,24	0,29	0,36	0,39
	0,15	0,13	0,18	0,23	0,29	0,36	0,44	0,48
	0,2	0,15	0,20	0,26	0,33	0,41	0,50	0,55
EVR 3	0,1	0,20	0,27	0,34	0,43	0,53	0,64	0,71
	0,15	0,24	0,32	0,42	0,52	0,65	0,79	0,86
	0,2	0,27	0,37	0,47	0,60	0,74	0,90	0,99
EVR 4	0,1	0,51	0,67	0,86	1,08	1,33	1,62	1,78
	0,15	0,61	0,81	1,05	1,32	1,63	1,98	2,17
	0,2	0,69	0,92	1,19	1,51	1,87	2,27	2,50
EVR 6	0,1	0,67	0,88	1,13	1,42	1,75	2,12	2,33
	0,15	0,80	1,06	1,37	1,72	2,13	2,59	2,84
	0,2	0,90	1,21	1,56	1,97	2,44	2,98	3,27
EVR 8	0,1	0,80	1,05	1,35	1,69	2,08	2,53	2,77
	0,15	0,95	1,26	1,63	2,05	2,53	3,08	3,38
	0,2	1,07	1,44	1,86	2,35	2,91	3,55	3,89
EVR 10	0,1	1,40	1,85	2,37	2,98	3,67	4,46	4,89
	0,15	1,68	2,23	2,88	3,62	4,47	5,44	5,97
	0,2	1,88	2,53	3,28	4,15	5,13	6,26	6,87
EVR 15	0,1	2,16	2,85	3,66	4,59	5,65	6,87	7,53
	0,15	2,58	3,44	4,43	5,57	6,89	8,38	9,20
	0,2	2,90	3,90	5,06	6,39	7,91	9,63	10,58
EVR 18	0,1	2,83	3,73	4,78	6,00	7,40	8,99	9,86
	0,15	3,38	4,50	5,80	7,30	9,01	10,97	12,04
	0,2	3,80	5,11	6,62	8,36	10,35	12,61	13,85

Les puissances sont basées sur la température du liquide $t_l = 25$ °C en amont de l'évaporateur.

Les valeurs dans le tableau concernent la puissance de l'évaporateur et sont données en fonction de la température d'évaporation t_e et de la chute de pression dans la vanne Δp .

Les puissances sont basées sur la vapeur saturée et sèche en amont de la vanne.

En cas de fonctionnement avec de la vapeur en surchauffe en amont de la vanne, les puissances sont réduites de 4 % pour chaque surchauffe de 10 K.

Facteurs de correction

Lors du dimensionnement des vannes, la capacité requise de gaz chaud doit être multipliée par un facteur de correction, en fonction de la température d'évaporation t_e .

Une fois la puissance corrigée connue, la sélection peut être effectuée à l'aide du tableau.

Facteurs de correction pour la température du liquide t_l

t_l [°C]	-40	-30	-20	-10	0	10	15
R404A/R507	0,48	0,63	0,80	1,00	1,23	1,49	1,63

**Puissance détaillée
Aspiration
(suite)**

Les puissances sont basées sur la température du liquide $t_l = 25\text{ °C}$ en amont de l'évaporateur.

Les valeurs dans le tableau concernent la puissance de l'évaporateur et sont données en fonction de la température d'évaporation t_e et de la chute de pression dans la vanne Δp .

Les puissances sont basées sur la vapeur saturée et sèche en amont de la vanne.

En cas de fonctionnement avec de la vapeur en surchauffe en amont de la vanne, les puissances sont réduites de 4 % pour chaque surchauffe de 10 K.

Type	Chute de pression Δp [bar]	Puissance vapeur d'aspiration Q_e [kW] avec une température d'évaporation t_e [°C]						
		-40	-30	-20	-10	0	10	15
R404A/R507 (suite)								
EVR 20	0,1	4,49	5,92	7,59	9,52	11,74	14,26	15,64
	0,15	5,36	7,13	9,20	11,57	14,30	17,39	19,09
	0,2	6,03	8,10	10,50	13,26	16,42	20,01	21,97
EVR 22	0,1	5,12	6,75	8,66	10,86	13,38	16,26	17,84
	0,15	6,11	8,13	10,49	13,20	16,31	19,84	21,78
	0,2	6,87	9,24	11,98	15,13	18,73	22,82	25,06
EVR 25	0,2	9,87	13,26	17,19	21,71	26,88	32,75	35,97
EVR 32	0,2	16,86	22,66	29,38	37,11	45,94	55,97	61,47
EVR 40	0,2	24,39	32,78	42,50	53,68	66,45	80,96	88,92

Facteurs de correction

Lors du dimensionnement des vannes, la capacité requise de gaz chaud doit être multipliée par un facteur de correction, en fonction de la température d'évaporation t_e .

Une fois la puissance corrigée connue, la sélection peut être effectuée à l'aide du tableau.

Facteurs de correction pour la température du liquide t_l

t_l [°C]	-40	-30	-20	-10	0	10	15
R404A/R507	0,48	0,63	0,80	1,00	1,23	1,49	1,63

**Puissance Détaillée
Aspiration**
(suite)

Type	Chute de pression Δp [bar]	Puissance vapeur d'aspiration Q_e [kW] avec une température d'évaporation t_e [°C]						
		-40	-30	-20	-10	0	10	15
R410A								
EVR 2	0,1	0,18	0,22	0,28	0,34	0,41	0,49	0,53
	0,15	0,21	0,27	0,34	0,42	0,50	0,60	0,65
	0,2	0,24	0,31	0,39	0,48	0,58	0,69	0,75
EVR 3	0,1	0,32	0,40	0,51	0,62	0,75	0,89	0,96
	0,15	0,38	0,49	0,61	0,75	0,91	1,08	1,18
	0,2	0,43	0,56	0,70	0,86	1,05	1,25	1,35
EVR 4	0,1	0,80	1,02	1,27	1,56	1,88	2,23	2,42
	0,15	0,96	1,23	1,55	1,90	2,29	2,73	2,96
	0,2	1,09	1,41	1,77	2,18	2,63	3,14	3,41
EVR 6	0,1	1,04	1,33	1,66	2,04	2,46	2,92	3,17
	0,15	1,26	1,62	2,02	2,48	3,00	3,57	3,88
	0,2	1,42	1,84	2,32	2,85	3,45	4,11	4,47
EVR 8	0,1	1,24	1,59	1,98	2,43	2,93	3,48	3,78
	0,15	1,50	1,92	2,41	2,96	3,57	4,25	4,62
	0,2	1,69	2,20	2,76	3,40	4,10	4,89	5,32
EVR 10	0,1	2,19	2,80	3,50	4,28	5,16	6,14	6,67
	0,15	2,64	3,39	4,25	5,22	6,30	7,50	8,15
	0,2	2,99	3,87	4,87	5,99	7,24	8,63	9,38
EVR 15	0,1	3,38	4,32	5,39	6,59	7,95	9,45	10,27
	0,15	4,06	5,23	6,55	8,03	9,70	11,55	12,54
	0,2	4,61	5,96	7,50	9,23	11,15	13,29	14,45
EVR 18	0,1	4,42	5,65	7,05	8,63	10,40	12,38	13,44
	0,15	5,32	6,84	8,57	10,52	12,69	15,11	16,42
	0,2	6,03	7,81	9,82	12,08	14,60	17,40	18,91

Les puissances sont basées sur la température du liquide $t_l = 25$ °C en amont de l'évaporateur.

Les valeurs dans le tableau concernent la puissance de l'évaporateur et sont données en fonction de la température d'évaporation t_e et de la chute de pression dans la vanne Δp .

Les puissances sont basées sur la vapeur saturée et sèche en amont de la vanne.

En cas de fonctionnement avec de la vapeur en surchauffe en amont de la vanne, les puissances sont réduites de 4 % pour chaque surchauffe de 10 K.

Facteurs de correction

Lors du dimensionnement des vannes, la capacité requise de gaz chaud doit être multipliée par un facteur de correction, en fonction de la température d'évaporation t_e .

Une fois la puissance corrigée connue, la sélection peut être effectuée à l'aide du tableau.

Facteurs de correction pour la température du liquide t_l

t_l [°C]	-40	-30	-20	-10	0	10	15
R410A	0,52	0,66	0,82	1,00	1,20	1,43	1,55

**Puissance détaillée
Aspiration**
(suite)

Les puissances sont basées sur la température du liquide $t_i = 25\text{ °C}$ en amont de l'évaporateur.

Les valeurs dans le tableau concernent la puissance de l'évaporateur et sont données en fonction de la température d'évaporation t_e et de la chute de pression dans la vanne Δp .

Les puissances sont basées sur la vapeur saturée et sèche en amont de la vanne.

En cas de fonctionnement avec de la vapeur en surchauffe en amont de la vanne, les puissances sont réduites de 4 % pour chaque surchauffe de 10 K.

Type	Chute de pression Δp [bar]	Puissance vapeur d'aspiration Q_e [kW] avec une température d'évaporation t_e [°C]						
		-40	-30	-20	-10	0	10	15
R410A (suite)								
EVR 20	0,1	7,01	8,96	11,19	13,69	16,50	19,63	21,32
	0,15	8,44	10,85	13,59	16,68	20,13	23,97	26,05
	0,2	9,56	12,39	15,57	19,16	23,16	27,60	30,00
EVR 22	0,1	8,00	10,22	12,76	15,62	18,82	22,39	24,31
	0,15	9,62	12,38	15,50	19,02	22,96	27,34	29,71
	0,2	10,91	14,12	17,76	21,85	26,41	31,48	34,22
EVR 25	0,2	15,65	20,28	25,50	31,36	37,91	45,19	49,12
EVR 32	0,2	26,75	34,65	43,57	53,59	64,79	77,22	83,94
EVR 40	0,2	38,70	50,12	63,03	77,52	93,71	111,71	121,42

Facteurs de correction

Lors du dimensionnement des vannes, la capacité requise de gaz chaud doit être multipliée par un facteur de correction, en fonction de la température d'évaporation t_e .

Une fois la puissance corrigée connue, la sélection peut être effectuée à l'aide du tableau.

Facteurs de correction pour la température du liquide t_i

t_i [°C]	-40	-30	-20	-10	0	10	15
R410A	0,52	0,66	0,82	1,00	1,20	1,43	1,55

**Puissance détaillée
Aspiration
(suite)**

Type	Chute de pression Δp [bar]	Puissance vapeur d'aspiration Q_e [kW] avec une température d'évaporation t_e [°C]						
		-40	-30	-20	-10	0	10	15
R32								
EVR 2	0,1	0,23	0,29	0,36	0,44	0,52	0,62	0,67
	0,15	0,28	0,36	0,44	0,54	0,64	0,75	0,82
	0,2	0,32	0,41	0,51	0,62	0,74	0,87	0,94
EVR 3	0,1	0,42	0,53	0,65	0,79	0,94	1,11	1,20
	0,15	0,50	0,64	0,79	0,96	1,15	1,36	1,47
	0,2	0,57	0,73	0,91	1,11	1,32	1,56	1,69
EVR 4	0,1	1,05	1,33	1,64	1,99	2,38	2,80	3,02
	0,15	1,27	1,61	2,00	2,43	2,90	3,42	3,70
	0,2	1,44	1,84	2,29	2,79	3,34	3,94	4,26
EVR 6	0,1	1,38	1,74	2,15	2,61	3,11	3,66	3,96
	0,15	1,66	2,11	2,62	3,18	3,80	4,47	4,84
	0,2	1,89	2,41	3,00	3,65	4,37	5,15	5,57
EVR 8	0,1	1,64	2,08	2,56	3,10	3,70	4,36	4,72
	0,15	1,98	2,52	3,12	3,78	4,52	5,33	5,76
	0,2	2,25	2,87	3,57	4,35	5,20	6,14	6,64
EVR 10	0,1	2,90	3,66	4,52	5,48	6,53	7,70	8,32
	0,15	3,49	4,44	5,50	6,67	7,97	9,40	10,16
	0,2	3,96	5,07	6,30	7,67	9,18	10,83	11,71
EVR 15	0,1	4,47	5,64	6,96	8,43	10,06	11,85	12,81
	0,15	5,38	6,83	8,46	10,28	12,28	14,48	15,66
	0,2	6,10	7,81	9,70	11,81	14,13	16,68	18,04
EVR 18	0,1	5,84	7,38	9,11	11,04	13,17	15,52	16,77
	0,15	7,04	8,95	11,08	13,45	16,08	18,96	20,49
	0,2	7,99	10,22	12,70	15,46	18,50	21,83	23,61
EVR 20	0,1	9,27	11,71	14,45	17,51	20,89	24,61	26,60
	0,15	11,17	14,19	17,57	21,34	25,50	30,07	32,51
	0,2	12,67	16,21	20,15	24,52	29,34	34,63	37,45
EVR 22	0,1	10,57	13,35	16,48	19,97	23,83	28,07	30,34
	0,15	12,73	16,18	20,04	24,34	29,08	34,29	37,07
	0,2	14,46	18,48	22,98	27,96	33,46	39,49	42,71

Les puissances sont basées sur la température du liquide $t_l = 25$ °C en amont de l'évaporateur.

Les valeurs dans le tableau concernent la puissance de l'évaporateur et sont données en fonction de la température d'évaporation t_e et de la chute de pression dans la vanne Δp .

Les puissances sont basées sur la vapeur saturée et sèche en amont de la vanne.

En cas de fonctionnement avec de la vapeur en surchauffe en amont de la vanne, les puissances sont réduites de 4 % pour chaque surchauffe de 10 K.

Facteurs de correction

Lors du dimensionnement des vannes, la capacité requise de gaz chaud doit être multipliée par un facteur de correction, en fonction de la température d'évaporation t_e .

Une fois la puissance corrigée connue, la sélection peut être effectuée à l'aide du tableau.

Facteurs de correction pour la température du liquide t_l

t_l [°C]	-40	-30	-20	-10	0	10	15
R32	0,54	0,67	0,83	1,00	1,19	1,40	1,51

**Puissance détaillée
Aspiration
(suite)**

Type	Chute de pression Δp [bar]	Puissance vapeur d'aspiration Q_e [kW] avec une température d'évaporation t_e [°C]						
		-40	-30	-20	-10	0	10	15
R290								
EVR 2	0,1	0,17	0,22	0,27	0,34	0,41	0,49	0,53
	0,15	0,20	0,26	0,33	0,41	0,50	0,60	0,65
	0,2	0,22	0,29	0,38	0,47	0,57	0,68	0,75
EVR 3	0,1	0,30	0,39	0,49	0,61	0,73	0,88	0,96
	0,15	0,36	0,47	0,59	0,73	0,89	1,07	1,17
	0,2	0,40	0,53	0,68	0,84	1,03	1,23	1,35
EVR 4	0,1	0,76	0,98	1,24	1,52	1,85	2,22	2,42
	0,15	0,90	1,18	1,49	1,85	2,25	2,70	2,95
	0,2	1,01	1,33	1,70	2,12	2,58	3,10	3,39
EVR 6	0,1	0,99	1,29	1,62	2,00	2,42	2,90	3,16
	0,15	1,18	1,54	1,95	2,42	2,95	3,54	3,86
	0,2	1,32	1,75	2,23	2,77	3,38	4,06	4,43
EVR 8	0,1	1,18	1,53	1,93	2,38	2,89	3,46	3,77
	0,15	1,41	1,84	2,33	2,88	3,51	4,21	4,59
	0,2	1,57	2,08	2,65	3,30	4,03	4,84	5,28
EVR 10	0,1	2,09	2,70	3,40	4,19	5,09	6,10	6,64
	0,15	2,48	3,24	4,11	5,09	6,19	7,43	8,10
	0,2	2,78	3,67	4,68	5,82	7,10	8,54	9,32
EVR 15	0,1	3,22	4,16	5,23	6,46	7,84	9,39	10,23
	0,15	3,82	4,99	6,33	7,83	9,54	11,44	12,48
	0,2	4,28	5,65	7,21	8,96	10,94	13,15	14,35
EVR 18	0,1	4,21	5,44	6,85	8,45	10,26	12,29	13,40
	0,15	5,01	6,54	8,28	10,26	12,48	14,98	16,34
	0,2	5,60	7,40	9,43	11,73	14,32	17,21	18,78
EVR 20	0,1	6,68	8,63	10,87	13,41	16,28	19,50	21,25
	0,15	7,94	10,37	13,13	16,27	19,80	23,76	25,91
	0,2	8,88	11,73	14,96	18,61	22,71	27,30	29,79
EVR 22	0,1	7,62	9,85	12,39	15,29	18,56	22,24	24,23
	0,15	9,06	11,83	14,98	18,55	22,58	27,10	29,55
	0,2	10,13	13,38	17,06	21,22	25,90	31,13	33,97

Les puissances sont basées sur la température du liquide $t_l = 25$ °C en amont de l'évaporateur.

Les valeurs dans le tableau concernent la puissance de l'évaporateur et sont données en fonction de la température d'évaporation t_e et de la chute de pression dans la vanne Δp .

Les puissances sont basées sur la vapeur saturée et sèche en amont de la vanne.

En cas de fonctionnement avec de la vapeur en surchauffe en amont de la vanne, les puissances sont réduites de 4 % pour chaque surchauffe de 10 K.

Facteurs de correction

Lors du dimensionnement des vannes, la capacité requise de gaz chaud doit être multipliée par un facteur de correction, en fonction de la température d'évaporation t_e .

Une fois la puissance corrigée connue, la sélection peut être effectuée à l'aide du tableau.

Facteurs de correction pour la température du liquide t_l

t_l [°C]	-40	-30	-20	-10	0	10	15
R290	0,51	0,65	0,82	1,00	1,21	1,44	1,57

**Puissance détaillée
Aspiration
(suite)**

Type	Chute de pression Δp [bar]	Puissance vapeur d'aspiration Q_e [kW] avec une température d'évaporation t_e [°C]						
		-40	-30	-20	-10	0	10	15
R600a								
EVR 2	0,1	0,07	0,11	0,15	0,19	0,24	0,30	0,34
	0,15	0,08	0,12	0,17	0,23	0,29	0,36	0,41
	0,2	0,08	0,13	0,19	0,25	0,33	0,41	0,46
EVR 3	0,1	0,13	0,19	0,26	0,34	0,44	0,54	0,60
	0,15	0,14	0,22	0,31	0,41	0,52	0,66	0,73
	0,2	0,14	0,23	0,34	0,46	0,59	0,75	0,83
EVR 4	0,1	0,33	0,48	0,66	0,87	1,10	1,37	1,52
	0,15	0,34	0,54	0,77	1,03	1,32	1,65	1,84
	0,2	0,34	0,57	0,84	1,15	1,49	1,88	2,09
EVR 6	0,1	0,43	0,63	0,87	1,14	1,44	1,80	1,99
	0,15	0,45	0,71	1,01	1,35	1,73	2,17	2,40
	0,2	0,45	0,75	1,10	1,50	1,95	2,46	2,74
EVR 8	0,1	0,51	0,75	1,03	1,35	1,72	2,14	2,37
	0,15	0,53	0,85	1,20	1,60	2,06	2,58	2,86
	0,2	0,53	0,89	1,32	1,79	2,33	2,93	3,26
EVR 10	0,1	0,90	1,33	1,82	2,39	3,03	3,77	4,18
	0,15	0,94	1,50	2,12	2,83	3,63	4,55	5,05
	0,2	0,94	1,58	2,32	3,16	4,10	5,17	5,76
EVR 15	0,1	1,39	2,05	2,81	3,67	4,67	5,81	6,43
	0,15	1,45	2,31	3,27	4,36	5,60	7,01	7,78
	0,2	1,45	2,43	3,57	4,86	6,32	7,97	8,87
EVR 18	0,1	1,82	2,68	3,67	4,81	6,11	7,60	8,42
	0,15	1,90	3,02	4,27	5,70	7,33	9,17	10,18
	0,2	1,90	3,18	4,68	6,37	8,27	10,43	11,61
EVR 20	0,1	2,89	4,26	5,83	7,63	9,70	12,06	13,36
	0,15	3,02	4,79	6,78	9,04	11,62	14,55	16,15
	0,2	3,02	5,04	7,42	10,10	13,12	16,54	18,41
EVR 22	0,1	3,30	4,86	6,64	8,70	11,06	13,76	15,24
	0,15	3,44	5,46	7,73	10,31	13,25	16,59	18,42
	0,2	3,44	5,74	8,46	11,52	14,97	18,86	20,99

Les puissances sont basées sur la température du liquide $t_l = 25$ °C en amont de l'évaporateur.

Les valeurs dans le tableau concernent la puissance de l'évaporateur et sont données en fonction de la température d'évaporation t_e et de la chute de pression dans la vanne Δp .

Les puissances sont basées sur la vapeur saturée et sèche en amont de la vanne.

En cas de fonctionnement avec de la vapeur en surchauffe en amont de la vanne, les puissances sont réduites de 4 % pour chaque surchauffe de 10 K.

Facteurs de correction

Lors du dimensionnement des vannes, la capacité requise de gaz chaud doit être multipliée par un facteur de correction, en fonction de la température d'évaporation t_e .

Une fois la puissance corrigée connue, la sélection peut être effectuée à l'aide du tableau.

Facteurs de correction pour la température du liquide t_l

t_l [°C]	-40	-30	-20	-10	0	10	15
R600a	0,44	0,60	0,78	1,00	1,25	1,54	1,70

**Puissance détaillée
Aspiration
(suite)**
Dégivrage par gaz chauds

Avec le dégivrage par gaz chauds, il n'est normalement pas possible de sélectionner une vanne à partir de la température de condensation t_c et de la température d'évaporation t_e .

En effet, la pression de l'évaporateur, en règle générale, augmente rapidement pour atteindre une valeur proche de la pression de condensation. Elle se maintient à ce niveau jusqu'à la fin du dégivrage.

Dans la plupart des cas, la vanne doit être sélectionnée à partir de la température de condensation t_c et de la chute de pression Δp dans la vanne, comme indiqué dans l'exemple de récupération de chaleur.

Récupération de chaleur

Les conditions suivantes sont valables :

- Réfrigérant = R22/R407C
- Température d'évaporation $t_e = -30\text{ °C}$
- Température de condensation $t_c = 40\text{ °C}$
- Température des gaz chauds en amont de la vanne $t_h = 85\text{ °C}$
- Le condenseur de récupération de chaleur génère $Q_h = 8\text{ kW}$

Le tableau de puissance pour R22/R407C avec $t_c = 40\text{ °C}$ propose la puissance pour un modèle EVR 10 de 8,6 kW, quand la chute de pression Δp est de 0,2 bar.

La puissance exigée est calculée comme suit :

$$Q_{\text{tableau}} = f_{\text{évaporateur}} \times f_{\text{température_gaz_chauds}} \times Q_h$$

Le facteur de correction pour $t_e = -30\text{ °C}$ est de 0,95 dans le tableau.

La correction pour une température des gaz chauds $t_h = 85\text{ °C}$ a été calculée pour être de 4 %, ce qui correspond à un facteur de 1,04.

Q_h doit être corrigé via les facteurs calculés :
 $8 \times 0,95 \times 1,04 = 7,91\text{ kW}$.

EVR 10, avec $\Delta p = 0,2\text{ bar}$, $Q_{\text{tableau}} = 8,6\text{ kW}$.

EVR 10, avec $\Delta p = 0,1\text{ bar}$, $Q_{\text{tableau}} = 6,1\text{ kW}$.

Un modèle EVR 6 pourrait également offrir la puissance requise, mais avec une valeur Δp d'environ 0,8 bar, l'EVR 6 est trop petit.

L'EVR 15 est tellement grand qu'il n'est pas certain que la valeur Δp nécessaire d'environ 0,1 bar puisse être atteinte.

Un modèle EVR 15 serait donc trop grand.

Résultat : un modèle EVR 10 est la vanne adaptée aux conditions données.

**Puissance détaillée
Gaz chauds**

Type	Chute de pression à travers la vanne Δp [bar]	Puissance gaz chauds Q_h [kW]. Temp. d'évaporation $t_e = -10,0$ [°C]. Temp. gaz chauds $t_h = t_c + 25,0$ [K]. Sous-refroidissement $\Delta t_{sub} = 4,0$ [K]				
		Température de condensation t_c [°C]				
		20	30	40	50	60
R22/R407C						
EVR 2	0,1	0,44	0,47	0,49	0,51	0,51
	0,2	0,61	0,66	0,69	0,71	0,72
	0,3	0,75	0,80	0,84	0,87	0,88
	0,4	0,86	0,92	0,97	1,00	1,02
	0,8	1,18	1,27	1,35	1,40	1,43
	1,6	1,57	1,72	1,84	1,93	1,98
EVR 3	0,1	0,79	0,84	0,88	0,91	0,92
	0,2	1,11	1,18	1,24	1,28	1,30
	0,3	1,35	1,44	1,51	1,57	1,59
	0,4	1,54	1,65	1,74	1,80	1,83
	0,8	2,12	2,29	2,42	2,52	2,57
	1,6	2,83	3,10	3,32	3,47	3,56
EVR 4	0,1	1,98	2,11	2,22	2,29	2,33
	0,2	2,79	2,97	3,13	3,23	3,28
	0,3	3,39	3,62	3,81	3,95	4,01
	0,4	3,89	4,16	4,39	4,54	4,62
	0,8	5,35	5,77	6,10	6,34	6,47
	1,6	7,14	7,81	8,35	8,74	8,96
EVR 6	0,1	2,60	2,77	2,90	3,00	3,05
	0,2	3,65	3,89	4,09	4,23	4,30
	0,3	4,44	4,74	4,99	5,17	5,25
	0,4	5,09	5,45	5,74	5,95	6,05
	0,8	7,00	7,55	7,99	8,30	8,47
	1,6	9,34	10,22	10,93	11,44	11,73
EVR 8	0,1	3,09	3,30	3,46	3,58	3,63
	0,2	4,34	4,64	4,87	5,04	5,12
	0,3	5,28	5,65	5,94	6,15	6,25
	0,4	6,06	6,49	6,84	7,08	7,20
	0,8	8,34	8,99	9,51	9,89	10,08
	1,6	11,13	12,17	13,02	13,63	13,97

Une augmentation de la température des gaz chauds t_h de 10 K, basée sur $t_h = t_c + 25$ °C, réduit la puissance de la vanne d'environ 2 % et vice versa.

Un changement de la température d'évaporation t_e modifie la puissance de la vanne ; consultez le tableau de facteur de correction.

Facteurs de correction

Lors du dimensionnement des vannes, la capacité requise de gaz chaud doit être multipliée par un facteur de correction, en fonction de la température d'évaporation t_e .

Facteurs de correction pour la température d'évaporation t_e

t_e [°C]	-40	-30	-20	-10	0	10	15
R22	0,92	0,95	0,98	1,00	1,02	1,04	1,05
R407C	0,90	0,94	0,97	1,00	1,03	1,06	1,07

**Puissance détaillée
Gaz chauds
(suite)**

Type	Chute de pression à travers la vanne Δp [bar]	Puissance gaz chauds Q_h [kW]. Temp. d'évaporation $t_e = -10,0$ [°C]. Temp. gaz chauds $t_h = t_c + 25,0$ [K]. Sous-refroidissement $\Delta t_{sub} = 4,0$ [K]				
		Température de condensation t_c [°C]				
		20	30	40	50	60
R22/R407C (suite)						
EVR 10	0,1	5,45	5,81	6,10	6,31	6,40
	0,2	7,66	8,18	8,60	8,89	9,03
	0,3	9,32	9,97	10,49	10,86	11,03
	0,4	10,69	11,45	12,06	12,50	12,71
	0,8	14,71	15,86	16,78	17,45	17,79
	1,6	19,63	21,48	22,96	24,05	24,64
EVR 15	0,1	8,40	8,95	9,40	9,71	9,86
	0,2	11,80	12,60	13,24	13,69	13,91
	0,3	14,36	15,35	16,15	16,72	16,99
	0,4	16,46	17,63	18,58	19,24	19,57
	0,8	22,65	24,42	25,85	26,87	27,39
	1,6	30,23	33,08	35,37	37,03	37,95
EVR 18	0,1	11,00	11,72	12,30	12,71	12,90
	0,2	15,45	16,49	17,33	17,93	18,20
	0,3	18,79	20,09	21,14	21,89	22,24
	0,4	21,55	23,08	24,32	25,19	25,61
	0,8	29,65	31,97	33,84	35,18	35,86
	1,6	39,57	43,30	46,30	48,48	49,68
EVR 20	0,1	17,44	18,59	19,52	20,17	20,47
	0,2	24,50	26,16	27,49	28,43	28,87
	0,3	29,81	31,87	33,54	34,71	35,27
	0,4	34,19	36,61	38,57	39,96	40,63
	0,8	47,03	50,71	53,68	55,80	56,88
	1,6	62,77	68,68	73,44	76,90	78,81
EVR 22	0,1	19,89	21,20	22,26	23,00	23,34
	0,2	27,95	29,83	31,36	32,43	32,93
	0,3	34,00	36,35	38,25	39,59	40,23
	0,4	38,99	41,76	43,99	45,57	46,34
	0,8	53,63	57,83	61,22	63,64	64,87
	1,6	71,59	78,32	83,75	87,70	89,87

Une augmentation de la température des gaz chauds t_h de 10 K, basée sur $t_h = t_c + 25$ °C, réduit la puissance de la vanne d'environ 2 % et vice versa.

Un changement de la température d'évaporation t_e modifie la puissance de la vanne ; consultez le tableau de facteur de correction.

Facteurs de correction

Lors du dimensionnement des vannes, la capacité requise de gaz chaud doit être multipliée par un facteur de correction, en fonction de la température d'évaporation t_e .

Facteurs de correction pour la température d'évaporation t_e

t_e [°C]	-40	-30	-20	-10	0	10	15
R22	0,92	0,95	0,98	1,00	1,02	1,04	1,05
R407C	0,90	0,94	0,97	1,00	1,03	1,06	1,07

**Puissance détaillée
Gaz chauds
(suite)**

Type	Chute de pression à travers la vanne Δp [bar]	Puissance gaz chauds Q_h [kW]. Temp. d'évaporation $t_e = -10,0$ [°C]. Temp. gaz chauds $t_h = t_c + 25,0$ [K]. Sous-refroidissement $\Delta t_{sub} = 4,0$ [K]				
		Température de condensation t_c [°C]				
		20	30	40	50	60
R22/R407C (suite)						
EVR 25	0,2	40,12	42,82	45,01	46,55	47,27
	0,3	48,80	52,18	54,91	56,83	57,75
	0,4	55,97	59,94	63,15	65,42	66,52
	0,8	76,99	83,01	87,87	91,35	93,12
	1,6	102,77	112,43	120,23	125,89	129,01
EVR 32	0,2	68,55	73,18	76,92	79,55	80,78
	0,3	83,39	89,17	93,83	97,12	98,69
	0,4	95,64	102,43	107,91	111,79	113,67
	0,8	131,57	141,86	150,17	156,11	159,13
	1,6	175,62	192,14	205,45	215,13	220,47
EVR 40	0,2	99,16	105,86	111,26	115,07	116,85
	0,3	120,63	128,98	135,72	140,49	142,75
	0,4	138,35	148,17	156,10	161,71	164,42
	0,8	190,31	205,20	217,22	225,81	230,18
	1,6	254,03	277,93	297,19	311,19	318,91

Une augmentation de la température des gaz chauds t_h de 10 K, basée sur $t_h = t_c + 25$ °C, réduit la puissance de la vanne d'environ 2 % et vice versa.

Un changement de la température d'évaporation t_e modifie la puissance de la vanne ; consultez le tableau de facteur de correction.

Facteurs de correction

Lors du dimensionnement des vannes, la capacité requise de gaz chaud doit être multipliée par un facteur de correction, en fonction de la température d'évaporation t_e .

Facteurs de correction pour la température d'évaporation t_e

t_e [°C]	-40	-30	-20	-10	0	10	15
R22	0,92	0,95	0,98	1,00	1,02	1,04	1,05
R407C	0,90	0,94	0,97	1,00	1,03	1,06	1,07

**Puissance détaillée
Gaz chauds
(suite)**

Type	Chute de pression à travers la vanne Δp [bar]	Puissance gaz chauds Q_h [kW]. Temp. d'évaporation $t_e = -10,0$ [°C]. Temp. gaz chauds $t_h = t_c + 25,0$ [K]. Sous-refroidissement $\Delta t_{sub} = 4,0$ [K]				
		Température de condensation t_c [°C]				
		20	30	40	50	60
R134a						
EVR 2	0,1	0,35	0,37	0,38	0,39	0,39
	0,2	0,48	0,52	0,54	0,55	0,55
	0,3	0,59	0,63	0,66	0,67	0,67
	0,4	0,67	0,72	0,75	0,77	0,77
	0,8	0,90	0,98	1,04	1,07	1,07
	1,6	1,15	1,29	1,39	1,45	1,47
EVR 3	0,1	0,62	0,66	0,69	0,70	0,70
	0,2	0,87	0,93	0,97	0,99	0,99
	0,3	1,06	1,13	1,18	1,21	1,20
	0,4	1,21	1,29	1,36	1,39	1,39
	0,8	1,63	1,77	1,87	1,93	1,93
	1,6	2,07	2,32	2,50	2,61	2,64
EVR 4	0,1	1,57	1,67	1,74	1,78	1,77
	0,2	2,20	2,34	2,45	2,50	2,49
	0,3	2,66	2,85	2,98	3,04	3,03
	0,4	3,04	3,26	3,42	3,50	3,49
	0,8	4,09	4,45	4,70	4,85	4,86
	1,6	5,22	5,84	6,30	6,58	6,66
EVR 6	0,1	2,06	2,19	2,28	2,32	2,31
	0,2	2,88	3,07	3,20	3,27	3,26
	0,3	3,48	3,72	3,90	3,98	3,97
	0,4	3,98	4,26	4,47	4,58	4,57
	0,8	5,36	5,82	6,16	6,35	6,36
	1,6	6,83	7,65	8,24	8,61	8,71
EVR 8	0,1	2,45	2,60	2,71	2,77	2,75
	0,2	3,43	3,65	3,81	3,89	3,88
	0,3	4,15	4,44	4,64	4,75	4,73
	0,4	4,73	5,08	5,32	5,45	5,44
	0,8	6,38	6,93	7,33	7,56	7,57
	1,6	8,14	9,11	9,82	10,26	10,38

Une augmentation de la température des gaz chauds t_h de 10 K, basée sur $t_h = t_c + 25$ °C, réduit la puissance de la vanne d'environ 2 % et vice versa.

Un changement de la température d'évaporation t_e modifie la puissance de la vanne ; consultez le tableau de facteur de correction.

Facteurs de correction

Lors du dimensionnement des vannes, la capacité requise de gaz chaud doit être multipliée par un facteur de correction, en fonction de la température d'évaporation t_e .

Facteurs de correction pour la température d'évaporation t_e

t_e [°C]	-40	-30	-20	-10	0	10	15
R134a	0,88	0,92	0,96	1,00	1,04	1,08	1,09

**Puissance détaillée
Gaz chauds
(suite)**

Type	Chute de pression à travers la vanne Δp [bar]	Puissance gaz chauds Q_h [kW]. Temp. d'évaporation $t_e = -10,0$ [°C]. Temp. gaz chauds $t_h = t_c + 25,0$ [K]. Sous-refroidissement $\Delta t_{sub} = 4,0$ [K]				
		Température de condensation t_c [°C]				
		20	30	40	50	60
R134a (suite)						
EVR 10	0,1	4,32	4,60	4,79	4,88	4,85
	0,2	6,05	6,44	6,73	6,87	6,84
	0,3	7,32	7,83	8,19	8,37	8,34
	0,4	8,35	8,96	9,39	9,62	9,60
	0,8	11,26	12,23	12,94	13,33	13,36
	1,6	14,35	16,06	17,32	18,09	18,30
EVR 15	0,1	6,66	7,08	7,37	7,52	7,48
	0,2	9,31	9,92	10,36	10,58	10,53
	0,3	11,27	12,05	12,61	12,89	12,85
	0,4	12,86	13,80	14,46	14,81	14,78
	0,8	17,34	18,84	19,93	20,54	20,58
	1,6	22,10	24,74	26,68	27,86	28,19
EVR 18	0,1	8,72	9,26	9,65	9,84	9,79
	0,2	12,19	12,99	13,56	13,85	13,79
	0,3	14,76	15,78	16,50	16,88	16,82
	0,4	16,84	18,06	18,93	19,39	19,35
	0,8	22,70	24,66	26,08	26,88	26,94
	1,6	28,93	32,39	34,93	36,48	36,90
EVR 20	0,1	13,83	14,69	15,31	15,61	15,52
	0,2	19,33	20,61	21,51	21,97	21,87
	0,3	23,41	25,02	26,18	26,77	26,68
	0,4	26,71	28,65	30,03	30,76	30,69
	0,8	36,00	39,12	41,37	42,64	42,73
	1,6	45,89	51,37	55,40	57,86	58,53
EVR 22	0,1	15,77	16,76	17,46	17,80	17,71
	0,2	22,05	23,50	24,53	25,05	24,94
	0,3	26,69	28,54	29,85	30,53	30,43
	0,4	30,46	32,67	34,25	35,08	35,00
	0,8	41,06	44,61	47,18	48,63	48,74
	1,6	52,34	58,59	63,18	65,98	66,75

Une augmentation de la température des gaz chauds t_h de 10 K, basée sur $t_h = t_c + 25$ °C, réduit la puissance de la vanne d'environ 2 % et vice versa.

Un changement de la température d'évaporation t_e modifie la puissance de la vanne ; consultez le tableau de facteur de correction.

Facteurs de correction

Lors du dimensionnement des vannes, la capacité requise de gaz chaud doit être multipliée par un facteur de correction, en fonction de la température d'évaporation t_e .

Facteurs de correction pour la température d'évaporation t_e

t_e [°C]	-40	-30	-20	-10	0	10	15
R134a	0,88	0,92	0,96	1,00	1,04	1,08	1,09

**Puissance détaillée
Gaz chauds
(suite)**

Type	Chute de pression à travers la vanne Δp [bar]	Puissance gaz chauds Q_h [kW]. Temp. d'évaporation $t_e = -10,0$ [°C]. Temp. gaz chauds $t_h = t_c + 25,0$ [K]. Sous-refroidissement $\Delta t_{sub} = 4,0$ [K]				
		Température de condensation t_c [°C]				
		20	30	40	50	60
R134a (suite)						
EVR 25	0,2	31,65	33,74	35,22	35,96	35,81
	0,3	38,32	40,97	42,86	43,83	43,68
	0,4	43,73	46,90	49,17	50,36	50,25
	0,8	58,94	64,04	67,73	69,81	69,96
	1,6	75,14	84,10	90,69	94,72	95,82
EVR 32	0,2	54,08	57,65	60,18	61,46	61,19
	0,3	65,48	70,01	73,24	74,90	74,65
	0,4	74,73	80,15	84,02	86,06	85,87
	0,8	100,72	109,44	115,75	119,29	119,55
	1,6	128,40	143,72	154,99	161,86	163,75
EVR 40	0,2	78,23	83,39	87,05	88,90	88,51
	0,3	94,72	101,27	105,94	108,34	107,99
	0,4	108,10	115,93	121,54	124,49	124,21
	0,8	145,69	158,31	167,43	172,55	172,94
	1,6	185,73	207,90	224,19	234,14	236,87

Une augmentation de la température des gaz chauds t_h de 10 K, basée sur $t_h = t_c + 25$ °C, réduit la puissance de la vanne d'environ 2 % et vice versa.

Un changement de la température d'évaporation t_e modifie la puissance de la vanne ; consultez le tableau de facteur de correction.

Facteurs de correction

Lors du dimensionnement des vannes, la capacité requise de gaz chaud doit être multipliée par un facteur de correction, en fonction de la température d'évaporation t_e .

Facteurs de correction pour la température d'évaporation t_e

t_e [°C]	-40	-30	-20	-10	0	10	15
R134a	0,88	0,92	0,96	1,00	1,04	1,08	1,09

**Puissance détaillée
Gaz chauds
(suite)**

Type	Chute de pression à travers la vanne Δp bar	Puissance gaz chauds Q_h [kW]. Temp. d'évaporation $t_e = -10,0$ [°C]. Temp. gaz chauds $t_h = t_c + 25,0$ [K]. Sous-refroidissement $\Delta t_{sub} = 4,0$ [K]				
		Température de condensation t_c [°C]				
		20	30	40	50	60
R404A/R507						
EVR 2	0,1	0,40	0,40	0,40	0,38	0,34
	0,2	0,56	0,57	0,56	0,54	0,49
	0,3	0,68	0,69	0,69	0,66	0,59
	0,4	0,78	0,80	0,79	0,76	0,68
	0,8	1,07	1,11	1,10	1,06	0,96
	1,6	1,44	1,50	1,52	1,47	1,33
EVR 3	0,1	0,71	0,73	0,72	0,69	0,62
	0,2	1,00	1,02	1,02	0,97	0,88
	0,3	1,22	1,25	1,24	1,19	1,07
	0,4	1,40	1,43	1,43	1,37	1,23
	0,8	1,93	1,99	1,99	1,91	1,73
	1,6	2,60	2,71	2,73	2,64	2,40
EVR 4	0,1	1,79	1,83	1,82	1,74	1,56
	0,2	2,52	2,57	2,56	2,45	2,20
	0,3	3,07	3,14	3,12	2,99	2,69
	0,4	3,52	3,61	3,59	3,44	3,10
	0,8	4,86	5,01	5,01	4,82	4,35
	1,6	6,54	6,82	6,88	6,66	6,04
EVR 6	0,1	2,35	2,39	2,38	2,27	2,04
	0,2	3,30	3,37	3,35	3,21	2,89
	0,3	4,02	4,11	4,09	3,92	3,53
	0,4	4,61	4,72	4,70	4,51	4,06
	0,8	6,36	6,56	6,56	6,30	5,69
	1,6	8,56	8,93	9,00	8,71	7,91
EVR 8	0,1	2,79	2,85	2,83	2,71	2,44
	0,2	3,93	4,01	3,99	3,82	3,44
	0,3	4,78	4,89	4,87	4,66	4,20
	0,4	5,49	5,62	5,60	5,37	4,84
	0,8	7,58	7,81	7,81	7,51	6,78
	1,6	10,20	10,63	10,72	10,38	9,42

Une augmentation de la température des gaz chauds t_h de 10 K, basée sur $t_h = t_c + 25$ °C, réduit la puissance de la vanne d'environ 2 % et vice versa.

Un changement de la température d'évaporation t_e modifie la puissance de la vanne ; consultez le tableau de facteur de correction.

Facteurs de correction

Lors du dimensionnement des vannes, la capacité requise de gaz chaud doit être multipliée par un facteur de correction, en fonction de la température d'évaporation t_e .

Facteurs de correction pour la température d'évaporation t_e

t_e [°C]	-40	-30	-20	-10	0	10	15
R404A/R507	0,86	0,91	0,96	1,00	1,04	1,08	1,10

**Puissance détaillée
Gaz chauds
(suite)**

Type	Chute de pression à travers la vanne Δp bar	Puissance gaz chauds Q_h [kW]. Temp. d'évaporation $t_e = -10,0$ [°C]. Temp. gaz chauds $t_h = t_c + 25,0$ [K]. Sous-refroidissement $\Delta t_{sub} = 4,0$ [K]				
		Température de condensation t_c [°C]				
		20	30	40	50	60
R404A/R507 (suite)						
EVR 10	0,1	4,93	5,03	4,99	4,78	4,30
	0,2	6,93	7,08	7,04	6,74	6,06
	0,3	8,44	8,63	8,59	8,23	7,41
	0,4	9,69	9,92	9,88	9,47	8,54
	0,8	13,37	13,78	13,78	13,25	11,96
	1,6	17,99	18,76	18,92	18,31	16,61
EVR 15	0,1	7,59	7,75	7,69	7,36	6,62
	0,2	10,67	10,90	10,84	10,37	9,34
	0,3	13,00	13,29	13,23	12,67	11,41
	0,4	14,92	15,28	15,22	14,59	13,14
	0,8	20,59	21,22	21,22	20,40	18,42
	1,6	27,70	28,89	29,14	28,20	25,58
EVR 18	0,1	9,94	10,14	10,07	9,63	8,66
	0,2	13,97	14,27	14,19	13,58	12,22
	0,3	17,01	17,40	17,31	16,59	14,94
	0,4	19,53	20,00	19,92	19,10	17,21
	0,8	26,96	27,78	27,77	26,71	24,12
	1,6	36,26	37,82	38,14	36,91	33,49
EVR 20	0,1	15,76	16,08	15,97	15,27	13,74
	0,2	22,16	22,64	22,50	21,54	19,39
	0,3	26,98	27,61	27,46	26,31	23,69
	0,4	30,97	31,73	31,60	30,29	27,29
	0,8	42,76	44,06	44,05	42,36	38,25
	1,6	57,52	59,99	60,50	58,55	53,12
EVR 22	0,1	17,98	18,34	18,21	17,42	15,67
	0,2	25,28	25,82	25,66	24,57	22,11
	0,3	30,77	31,48	31,32	30,00	27,02
	0,4	35,32	36,19	36,04	34,55	31,13
	0,8	48,77	50,25	50,24	48,31	43,63
	1,6	65,60	68,42	69,00	66,77	60,58

Une augmentation de la température des gaz chauds t_h de 10 K, basée sur $t_h = t_c + 25$ °C, réduit la puissance de la vanne d'environ 2 % et vice versa.

Un changement de la température d'évaporation t_e modifie la puissance de la vanne ; consultez le tableau de facteur de correction.

Facteurs de correction

Lors du dimensionnement des vannes, la capacité requise de gaz chaud doit être multipliée par un facteur de correction, en fonction de la température d'évaporation t_e .

Facteurs de correction pour la température d'évaporation t_e

t_e [°C]	-40	-30	-20	-10	0	10	15
R404A/R507	0,86	0,91	0,96	1,00	1,04	1,08	1,10

**Puissance détaillée
Gaz chauds
(suite)**

Type	Chute de pression à travers la vanne Δp bar	Puissance gaz chauds Q_h [kW]. Temp. d'évaporation $t_e = -10,0$ [°C]. Temp. gaz chauds $t_h = t_c + 25,0$ [K]. Sous-refroidissement $\Delta t_{sub} = 4,0$ [K]				
		Température de condensation t_c [°C]				
		20	30	40	50	60
R404A/R507 (suite)						
EVR 25	0,2	36,28	37,07	36,84	35,26	31,74
	0,3	44,17	45,19	44,96	43,07	38,78
	0,4	50,71	51,95	51,73	49,59	44,68
	0,8	70,00	72,13	72,12	69,35	62,63
	1,6	94,17	98,22	99,05	95,85	86,97
EVR 32	0,2	62,00	63,34	62,95	60,26	54,24
	0,3	75,49	77,23	76,83	73,60	66,28
	0,4	86,65	88,77	88,40	84,75	76,36
	0,8	119,62	123,26	123,24	118,51	107,02
	1,6	160,92	167,84	169,27	163,80	148,61
EVR 40	0,2	89,69	91,63	91,06	87,17	78,45
	0,3	109,20	111,71	111,13	106,46	95,87
	0,4	125,34	128,41	127,87	122,59	110,45
	0,8	173,04	178,29	178,27	171,43	154,81
	1,6	232,77	242,78	244,85	236,94	214,97

Une augmentation de la température des gaz chauds t_h de 10 K, basée sur $t_h = t_c + 25$ °C, réduit la puissance de la vanne d'environ 2 % et vice versa.

Un changement de la température d'évaporation t_e modifie la puissance de la vanne ; consultez le tableau de facteur de correction.

Facteurs de correction

Lors du dimensionnement des vannes, la capacité requise de gaz chaud doit être multipliée par un facteur de correction, en fonction de la température d'évaporation t_e .

Facteurs de correction pour la température d'évaporation t_e

t_e [°C]	-40	-30	-20	-10	0	10	15
R404A/R507	0,86	0,91	0,96	1,00	1,04	1,08	1,10

**Puissance détaillée
Gaz chauds
(suite)**

Type	Chute de pression à travers la vanne Δp bar	Puissance gaz chauds Q_h [kW]. Temp. d'évaporation $t_e = -10,0$ [°C]. Temp. gaz chauds $t_h = t_c + 25,0$ [K]. Sous-refroidissement $\Delta t_{sub} = 4,0$ [K]				
		Température de condensation t_c [°C]				
		20	30	40	50	60
R410A						
EVR 2	0,1	0,55	0,58	0,60	0,60	0,58
	0,2	0,78	0,81	0,84	0,84	0,82
	0,3	0,95	0,99	1,03	1,03	1,00
	0,4	1,09	1,14	1,18	1,19	1,15
	0,8	1,51	1,60	1,65	1,67	1,61
	1,6	2,06	2,20	2,29	2,32	2,25
EVR 3	0,1	0,99	1,04	1,07	1,08	1,04
	0,2	1,40	1,47	1,51	1,52	1,47
	0,3	1,70	1,79	1,85	1,86	1,79
	0,4	1,96	2,06	2,13	2,14	2,07
	0,8	2,72	2,88	2,98	3,00	2,91
	1,6	3,71	3,96	4,12	4,17	4,06
EVR 4	0,1	2,50	2,62	2,70	2,71	2,62
	0,2	3,51	3,69	3,81	3,82	3,70
	0,3	4,29	4,51	4,65	4,67	4,52
	0,4	4,93	5,19	5,35	5,39	5,21
	0,8	6,85	7,24	7,50	7,56	7,32
	1,6	9,35	9,97	10,38	10,51	10,22
EVR 6	0,1	3,27	3,43	3,53	3,55	3,43
	0,2	4,60	4,83	4,98	5,00	4,84
	0,3	5,61	5,90	6,08	6,12	5,91
	0,4	6,45	6,79	7,01	7,05	6,82
	0,8	8,96	9,48	9,81	9,89	9,58
	1,6	12,23	13,05	13,59	13,76	13,38
EVR 8	0,1	3,89	4,08	4,21	4,22	4,08
	0,2	5,48	5,76	5,93	5,96	5,76
	0,3	6,68	7,03	7,25	7,29	7,04
	0,4	7,68	8,09	8,35	8,40	8,12
	0,8	10,67	11,29	11,68	11,78	11,41
	1,6	14,57	15,54	16,18	16,39	15,93

Une augmentation de la température des gaz chauds t_h de 10 K, basée sur $t_h = t_c + 25$ °C, réduit la puissance de la vanne d'environ 2 % et vice versa.

Un changement de la température d'évaporation t_e modifie la puissance de la vanne ; consultez le tableau de facteur de correction.

Facteurs de correction

Lors du dimensionnement des vannes, la capacité requise de gaz chaud doit être multipliée par un facteur de correction, en fonction de la température d'évaporation t_e .

Facteurs de correction pour la température d'évaporation t_e

t_e [°C]	-40	-30	-20	-10	0	10	15
R410A	0,93	0,95	0,98	1,00	1,02	1,03	1,04

**Puissance détaillée
Gaz chauds
(suite)**

Type	Chute de pression à travers la vanne Δp bar	Puissance gaz chauds Qh [kW]. Temp. d'évaporation t _e = -10,0 [°C]. Temp. gaz chauds t _h = t _c + 25,0 [K]. Sous-refroidissement Δt _{sub} = 4,0 [K]				
		Température de condensation t _c [°C]				
		20	30	40	50	60
R410A (suite)						
EVR 10	0,1	6,86	7,20	7,42	7,45	7,20
	0,2	9,66	10,16	10,46	10,52	10,16
	0,3	11,78	12,40	12,78	12,85	12,43
	0,4	13,55	14,27	14,72	14,81	14,33
	0,8	18,83	19,91	20,61	20,78	20,13
	1,6	25,70	27,41	28,55	28,91	28,10
EVR 15	0,1	10,57	11,10	11,43	11,48	11,09
	0,2	14,88	15,64	16,12	16,20	15,65
	0,3	18,15	19,09	19,69	19,80	19,14
	0,4	20,87	21,98	22,68	22,81	22,07
	0,8	29,00	30,67	31,74	32,00	31,00
	1,6	39,58	42,22	43,97	44,53	43,28
EVR 18	0,1	13,83	14,52	14,96	15,02	14,51
	0,2	19,48	20,47	21,10	21,20	20,49
	0,3	23,76	24,99	25,77	25,91	25,05
	0,4	27,32	28,77	29,69	29,86	28,88
	0,8	37,97	40,15	41,55	41,89	40,59
	1,6	51,81	55,27	57,56	58,29	56,66
EVR 20	0,1	21,94	23,04	23,72	23,83	23,02
	0,2	30,90	32,48	33,46	33,63	32,50
	0,3	37,68	39,65	40,88	41,10	39,74
	0,4	43,33	45,63	47,09	47,37	45,82
	0,8	60,22	63,68	65,91	66,45	64,38
	1,6	82,19	87,67	91,30	92,46	89,87
EVR 22	0,1	25,03	26,28	27,06	27,17	26,25
	0,2	35,24	37,04	38,17	38,35	37,07
	0,3	42,98	45,22	46,62	46,88	45,32
	0,4	49,41	52,04	53,70	54,02	52,25
	0,8	68,68	72,63	75,17	75,79	73,42
	1,6	93,73	99,98	104,12	105,44	102,49

Une augmentation de la température des gaz chauds t_h de 10 K, basée sur t_h = t_c + 25 °C, réduit la puissance de la vanne d'environ 2 % et vice versa.

Un changement de la température d'évaporation t_e modifie la puissance de la vanne ; consultez le tableau de facteur de correction.

Facteurs de correction

Lors du dimensionnement des vannes, la capacité requise de gaz chaud doit être multipliée par un facteur de correction, en fonction de la température d'évaporation t_e.

Facteurs de correction pour la température d'évaporation t_e

t _e [°C]	-40	-30	-20	-10	0	10	15
R410A	0,93	0,95	0,98	1,00	1,02	1,03	1,04

**Puissance détaillée
Gaz chauds
(suite)**

Type	Chute de pression à travers la vanne Δp bar	Puissance gaz chauds Q_h [kW]. Temp. d'évaporation $t_e = -10,0$ [°C]. Temp. gaz chauds $t_h = t_c + 25,0$ [K]. Sous-refroidissement $\Delta t_{sub} = 4,0$ [K]				
		Température de condensation t_c [°C]				
		20	30	40	50	60
R410A (suite)						
EVR 25	0,2	50,59	53,17	54,79	55,05	53,21
	0,3	61,69	64,91	66,93	67,29	65,06
	0,4	70,93	74,70	77,09	77,55	75,01
	0,8	98,59	104,26	107,91	108,79	105,40
	1,6	134,55	143,52	149,46	151,36	147,13
EVR 32	0,2	86,45	90,86	93,62	94,08	90,92
	0,3	105,43	110,92	114,37	115,00	111,18
	0,4	121,22	127,66	131,73	132,52	128,18
	0,8	168,48	178,16	184,40	185,91	180,11
	1,6	229,93	245,26	255,41	258,66	251,43
EVR 40	0,2	125,05	131,43	135,43	136,09	131,52
	0,3	152,50	160,44	165,44	166,34	160,82
	0,4	175,34	184,66	190,55	191,69	185,41
	0,8	243,70	257,72	266,74	268,92	260,53
	1,6	332,59	354,78	369,46	374,15	363,69

Une augmentation de la température des gaz chauds t_h de 10 K, basée sur $t_h = t_c + 25$ °C, réduit la puissance de la vanne d'environ 2 % et vice versa.

Un changement de la température d'évaporation t_e modifie la puissance de la vanne ; consultez le tableau de facteur de correction.

Facteurs de correction

Lors du dimensionnement des vannes, la capacité requise de gaz chaud doit être multipliée par un facteur de correction, en fonction de la température d'évaporation t_e .

Facteurs de correction pour la température d'évaporation t_e

t_e [°C]	-40	-30	-20	-10	0	10	15
R410A	0,93	0,95	0,98	1,00	1,02	1,03	1,04

**Puissance détaillée
Gaz chauds
(suite)**

Type	Chute de pression à travers la vanne Δp bar	Puissance gaz chauds Q_h [kW]. Temp. d'évaporation $t_e = -10,0$ [°C]. Temp. gaz chauds $t_h = t_c + 25,0$ [K]. Sous-refroidissement $\Delta t_{sub} = 4,0$ [K]				
		Température de condensation t_c [°C]				
		20	30	40	50	60
R32						
EVR 2	0,1	0,69	0,74	0,78	0,81	0,82
	0,2	0,97	1,04	1,10	1,15	1,16
	0,3	1,19	1,28	1,35	1,40	1,42
	0,4	1,37	1,47	1,55	1,61	1,64
	0,8	1,90	2,05	2,18	2,27	2,31
	1,6	2,61	2,83	3,02	3,16	3,22
EVR 3	0,1	1,24	1,33	1,41	1,46	1,48
	0,2	1,75	1,88	1,99	2,06	2,09
	0,3	2,14	2,30	2,43	2,52	2,56
	0,4	2,46	2,64	2,79	2,90	2,95
	0,8	3,43	3,69	3,92	4,08	4,15
	1,6	4,69	5,10	5,43	5,68	5,80
EVR 4	0,1	3,14	3,36	3,54	3,68	3,73
	0,2	4,42	4,73	5,00	5,19	5,27
	0,3	5,39	5,78	6,11	6,35	6,45
	0,4	6,20	6,66	7,04	7,32	7,43
	0,8	8,63	9,30	9,86	10,27	10,45
	1,6	11,81	12,83	13,68	14,31	14,61
EVR 6	0,1	4,10	4,39	4,64	4,81	4,89
	0,2	5,78	6,20	6,54	6,80	6,90
	0,3	7,05	7,57	8,00	8,31	8,44
	0,4	8,11	8,71	9,21	9,58	9,73
	0,8	11,29	12,17	12,91	13,44	13,68
	1,6	15,46	16,80	17,91	18,73	19,12
EVR 8	0,1	4,89	5,23	5,52	5,73	5,82
	0,2	6,89	7,38	7,79	8,09	8,22
	0,3	8,40	9,01	9,52	9,89	10,05
	0,4	9,66	10,38	10,97	11,40	11,59
	0,8	13,45	14,50	15,37	16,01	16,29
	1,6	18,41	20,00	21,33	22,31	22,77

Une augmentation de la température des gaz chauds t_h de 10 K, basée sur $t_h = t_c + 25$ °C, réduit la puissance de la vanne d'environ 2 % et vice versa.

Un changement de la température d'évaporation t_e modifie la puissance de la vanne ; consultez le tableau de facteur de correction.

Facteurs de correction

Lors du dimensionnement des vannes, la capacité requise de gaz chaud doit être multipliée par un facteur de correction, en fonction de la température d'évaporation t_e .

Facteurs de correction pour la température d'évaporation t_e

t_e [°C]	-40	-30	-20	-10	0	10	15
R32	0,96	0,97	0,99	1,00	1,01	1,01	1,01

**Puissance détaillée
Gaz chauds
(suite)**

Type	Chute de pression à travers la vanne Δp bar	Puissance gaz chauds Q_h [kW]. Temp. d'évaporation $t_e = -10,0$ [°C]. Temp. gaz chauds $t_h = t_c + 25,0$ [K]. Sous-refroidissement $\Delta t_{sub} = 4,0$ [K]				
		Température de condensation t_c [°C]				
		20	30	40	50	60
R32 (suite)						
EVR 10	0,1	8,62	9,23	9,75	10,11	10,27
	0,2	12,15	13,02	13,75	14,28	14,50
	0,3	14,82	15,90	16,80	17,45	17,73
	0,4	17,04	18,30	19,36	20,12	20,45
	0,8	23,72	25,57	27,12	28,24	28,75
	1,6	32,48	35,29	37,63	39,35	40,17
EVR 15	0,1	13,28	14,22	15,01	15,58	15,81
	0,2	18,71	20,05	21,18	21,99	22,33
	0,3	22,82	24,49	25,88	26,88	27,31
	0,4	26,25	28,19	29,81	30,98	31,49
	0,8	36,54	39,39	41,77	43,50	44,27
	1,6	50,02	54,35	57,96	60,61	61,87
EVR 18	0,1	17,38	18,62	19,65	20,39	20,70
	0,2	24,49	26,25	27,72	28,79	29,23
	0,3	29,88	32,05	33,87	35,19	35,75
	0,4	34,36	36,90	39,02	40,56	41,22
	0,8	47,83	51,56	54,67	56,94	57,95
	1,6	65,48	71,14	75,87	79,33	80,99
EVR 20	0,1	27,57	29,53	31,17	32,34	32,84
	0,2	38,84	41,64	43,97	45,66	46,37
	0,3	47,39	50,84	53,73	55,82	56,71
	0,4	54,50	58,53	61,90	64,34	65,38
	0,8	75,87	81,79	86,72	90,32	91,93
	1,6	103,86	112,85	120,34	125,84	128,47
EVR 22	0,1	31,45	33,68	35,54	36,89	37,45
	0,2	44,30	47,49	50,15	52,07	52,88
	0,3	54,05	57,99	61,28	63,66	64,67
	0,4	62,16	66,76	70,59	73,37	74,57
	0,8	86,52	93,27	98,91	103,00	104,84
	1,6	118,45	128,70	137,24	143,52	146,52

Une augmentation de la température des gaz chauds t_h de 10 K, basée sur $t_h = t_c + 25$ °C, réduit la puissance de la vanne d'environ 2 % et vice versa.

Un changement de la température d'évaporation t_e modifie la puissance de la vanne ; consultez le tableau de facteur de correction.

Facteurs de correction

Lors du dimensionnement des vannes, la capacité requise de gaz chaud doit être multipliée par un facteur de correction, en fonction de la température d'évaporation t_e .

Facteurs de correction pour la température d'évaporation t_e

t_e [°C]	-40	-30	-20	-10	0	10	15
R32	0,96	0,97	0,99	1,00	1,01	1,01	1,01

**Puissance détaillée
Gaz chauds
(suite)**

Type	Chute de pression à travers la vanne Δp bar	Puissance gaz chauds Q_h [kW]. Temp. d'évaporation $t_e = -10,0$ [°C]. Temp. gaz chauds $t_h = t_c + 25,0$ [K]. Sous-refroidissement $\Delta t_{sub} = 4,0$ [K]				
		Température de condensation t_c [°C]				
		20	30	40	50	60
R290						
EVR 2	0,1	0,53	0,55	0,56	0,56	0,55
	0,2	0,74	0,77	0,79	0,79	0,77
	0,3	0,90	0,94	0,96	0,97	0,94
	0,4	1,03	1,08	1,11	1,11	1,08
	0,8	1,41	1,49	1,54	1,55	1,52
	1,6	1,87	2,00	2,09	2,12	2,09
EVR 3	0,1	0,95	0,99	1,01	1,01	0,98
	0,2	1,33	1,39	1,42	1,42	1,39
	0,3	1,62	1,69	1,73	1,74	1,70
	0,4	1,86	1,94	1,99	2,00	1,95
	0,8	2,54	2,68	2,76	2,78	2,73
	1,6	3,37	3,60	3,76	3,82	3,76
EVR 4	0,1	2,39	2,49	2,54	2,54	2,48
	0,2	3,36	3,50	3,58	3,59	3,50
	0,3	4,08	4,26	4,36	4,38	4,27
	0,4	4,67	4,89	5,02	5,03	4,92
	0,8	6,40	6,75	6,96	7,01	6,87
	1,6	8,48	9,08	9,47	9,62	9,48
EVR 6	0,1	3,13	3,26	3,33	3,33	3,25
	0,2	4,39	4,58	4,69	4,69	4,58
	0,3	5,34	5,58	5,71	5,73	5,59
	0,4	6,12	6,40	6,57	6,59	6,44
	0,8	8,38	8,84	9,11	9,18	8,99
	1,6	11,09	11,88	12,39	12,58	12,40
EVR 8	0,1	3,73	3,88	3,96	3,97	3,87
	0,2	5,23	5,45	5,58	5,59	5,45
	0,3	6,36	6,64	6,80	6,82	6,66
	0,4	7,29	7,62	7,82	7,85	7,66
	0,8	9,98	10,52	10,85	10,93	10,71
	1,6	13,21	14,15	14,76	14,99	14,77

Une augmentation de la température des gaz chauds t_h de 10 K, basée sur $t_h = t_c + 25$ °C, réduit la puissance de la vanne d'environ 2 % et vice versa.

Un changement de la température d'évaporation t_e modifie la puissance de la vanne ; consultez le tableau de facteur de correction.

Facteurs de correction

Lors du dimensionnement des vannes, la capacité requise de gaz chaud doit être multipliée par un facteur de correction, en fonction de la température d'évaporation t_e .

Facteurs de correction pour la température d'évaporation t_e

t_e [°C]	-40	-30	-20	-10	0	10	15
R290	0,88	0,92	0,96	1,00	1,04	1,07	1,09

**Puissance détaillée
Gaz chauds
(suite)**

Type	Chute de pression à travers la vanne Δp bar	Puissance gaz chauds Q_h [kW]. Temp. d'évaporation $t_e = -10,0$ [°C]. Temp. gaz chauds $t_h = t_c + 25,0$ [K]. Sous-refroidissement $\Delta t_{sub} = 4,0$ [K]				
		Température de condensation t_c [°C]				
		20	30	40	50	60
R290 (suite)						
EVR 10	0,1	6,58	6,84	6,99	7,00	6,82
	0,2	9,23	9,62	9,85	9,86	9,62
	0,3	11,22	11,72	12,00	12,03	11,74
	0,4	12,85	13,45	13,79	13,84	13,52
	0,8	17,61	18,56	19,14	19,28	18,89
	1,6	23,31	24,97	26,04	26,44	26,06
EVR 15	0,1	10,13	10,54	10,77	10,78	10,51
	0,2	14,22	14,82	15,16	15,19	14,81
	0,3	17,28	18,04	18,48	18,53	18,09
	0,4	19,80	20,71	21,24	21,32	20,82
	0,8	27,13	28,59	29,48	29,70	29,09
	1,6	35,90	38,45	40,10	40,72	40,14
EVR 18	0,1	13,26	13,80	14,10	14,11	13,75
	0,2	18,61	19,40	19,85	19,88	19,39
	0,3	22,62	23,62	24,20	24,26	23,68
	0,4	25,91	27,11	27,81	27,90	27,26
	0,8	35,51	37,42	38,59	38,87	38,09
	1,6	46,99	50,33	52,49	53,31	52,55
EVR 20	0,1	21,03	21,89	22,37	22,38	21,81
	0,2	29,52	30,77	31,48	31,53	30,76
	0,3	35,87	37,47	38,38	38,48	37,56
	0,4	41,10	43,01	44,11	44,26	43,24
	0,8	56,32	59,36	61,21	61,66	60,41
	1,6	74,54	79,84	83,26	84,56	83,35
EVR 22	0,1	23,98	24,96	25,51	25,52	24,88
	0,2	33,66	35,10	35,91	35,96	35,08
	0,3	40,91	42,73	43,77	43,88	42,83
	0,4	46,88	49,05	50,31	50,48	49,31
	0,8	64,23	67,70	69,81	70,32	68,90
	1,6	85,01	91,05	94,95	96,44	95,06

Une augmentation de la température des gaz chauds t_h de 10 K, basée sur $t_h = t_c + 25$ °C, réduit la puissance de la vanne d'environ 2 % et vice versa.

Un changement de la température d'évaporation t_e modifie la puissance de la vanne ; consultez le tableau de facteur de correction.

Facteurs de correction

Lors du dimensionnement des vannes, la capacité requise de gaz chaud doit être multipliée par un facteur de correction, en fonction de la température d'évaporation t_e .

Facteurs de correction pour la température d'évaporation t_e

t_e [°C]	-40	-30	-20	-10	0	10	15
R290	0,88	0,92	0,96	1,00	1,04	1,07	1,09

**Puissance détaillée
Gaz chauds
(suite)**

Type	Chute de pression à travers la vanne Δp bar	Puissance gaz chauds Q_h [kW]. Temp. d'évaporation $t_e = -10,0$ [°C]. Temp. gaz chauds $t_h = t_c + 25,0$ [K]. Sous-refroidissement $\Delta t_{sub} = 4,0$ [K]				
		Température de condensation t_c [°C]				
		20	30	40	50	60
R600a						
EVR 2	0,1	0,33	0,35	0,37	0,37	0,37
	0,2	0,46	0,49	0,51	0,52	0,52
	0,3	0,55	0,59	0,62	0,63	0,63
	0,4	0,62	0,67	0,70	0,72	0,73
	0,8	0,79	0,88	0,94	0,98	1,00
	1,6	0,89	1,06	1,19	1,28	1,32
EVR 3	0,1	0,60	0,63	0,66	0,67	0,67
	0,2	0,82	0,88	0,92	0,94	0,94
	0,3	0,99	1,06	1,11	1,14	1,14
	0,4	1,11	1,20	1,27	1,30	1,31
	0,8	1,43	1,58	1,70	1,77	1,79
	1,6	1,60	1,91	2,14	2,30	2,37
EVR 4	0,1	1,50	1,59	1,66	1,69	1,68
	0,2	2,07	2,22	2,32	2,37	2,36
	0,3	2,48	2,67	2,80	2,87	2,87
	0,4	2,80	3,03	3,19	3,28	3,29
	0,8	3,59	3,99	4,28	4,46	4,51
	1,6	4,02	4,81	5,40	5,79	5,97
EVR 6	0,1	1,96	2,08	2,17	2,21	2,20
	0,2	2,71	2,90	3,03	3,10	3,09
	0,3	3,25	3,49	3,67	3,76	3,76
	0,4	3,67	3,97	4,18	4,30	4,31
	0,8	4,70	5,22	5,61	5,84	5,90
	1,6	5,27	6,30	7,07	7,58	7,82
EVR 8	0,1	2,34	2,48	2,58	2,63	2,62
	0,2	3,23	3,45	3,61	3,69	3,68
	0,3	3,87	4,16	4,37	4,48	4,48
	0,4	4,37	4,72	4,98	5,12	5,13
	0,8	5,60	6,22	6,68	6,95	7,03
	1,6	6,27	7,50	8,42	9,03	9,31

Une augmentation de la température des gaz chauds t_h de 10 K, basée sur $t_h = t_c + 25$ °C, réduit la puissance de la vanne d'environ 2 % et vice versa.

Un changement de la température d'évaporation t_e modifie la puissance de la vanne ; consultez le tableau de facteur de correction.

Facteurs de correction

Lors du dimensionnement des vannes, la capacité requise de gaz chaud doit être multipliée par un facteur de correction, en fonction de la température d'évaporation t_e .

Facteurs de correction pour la température d'évaporation t_e

t_e [°C]	-40	-30	-20	-10	0	10	15
R600a	0,86	0,91	0,95	1,00	1,05	1,10	1,12

**Puissance détaillée
Gaz chauds
(suite)**

Type	Chute de pression à travers la vanne Δp bar	Puissance gaz chauds Q_h [kW]. Temp. d'évaporation $t_e = -10,0$ [°C]. Temp. gaz chauds $t_h = t_c + 25,0$ [K]. Sous-refroidissement $\Delta t_{sub} = 4,0$ [K]				
		Température de condensation t_c [°C]				
		20	30	40	50	60
R600a (suite)						
EVR 10	0,1	4,12	4,38	4,56	4,65	4,63
	0,2	5,70	6,09	6,37	6,51	6,50
	0,3	6,83	7,34	7,70	7,90	7,90
	0,4	7,70	8,33	8,78	9,03	9,05
	0,8	9,87	10,98	11,78	12,26	12,41
	1,6	11,07	13,24	14,85	15,92	16,43
EVR 15	0,1	6,35	6,75	7,02	7,16	7,13
	0,2	8,78	9,39	9,81	10,03	10,01
	0,3	10,52	11,30	11,86	12,16	12,16
	0,4	11,87	12,83	13,52	13,90	13,94
	0,8	15,20	16,91	18,14	18,89	19,11
	1,6	17,04	20,39	22,88	24,52	25,30
EVR 18	0,1	8,31	8,83	9,19	9,37	9,33
	0,2	11,50	12,29	12,84	13,12	13,10
	0,3	13,77	14,80	15,53	15,92	15,92
	0,4	15,53	16,80	17,70	18,20	18,25
	0,8	19,90	22,13	23,75	24,73	25,01
	1,6	22,31	26,69	29,95	32,10	33,12
EVR 20	0,1	13,19	14,01	14,58	14,86	14,81
	0,2	18,24	19,49	20,37	20,82	20,78
	0,3	21,84	23,47	24,63	25,25	25,26
	0,4	24,64	26,65	28,08	28,87	28,94
	0,8	31,57	35,10	37,67	39,22	39,67
	1,6	35,39	42,33	47,50	50,92	52,54
EVR 22	0,1	15,04	15,98	16,63	16,95	16,89
	0,2	20,80	22,23	23,23	23,74	23,70
	0,3	24,91	26,77	28,09	28,80	28,81
	0,4	28,10	30,39	32,02	32,93	33,01
	0,8	36,00	40,03	42,96	44,73	45,24
	1,6	40,36	48,28	54,18	58,07	59,92

Une augmentation de la température des gaz chauds t_h de 10 K, basée sur $t_h = t_c + 25$ °C, réduit la puissance de la vanne d'environ 2 % et vice versa.

Un changement de la température d'évaporation t_e modifie la puissance de la vanne ; consultez le tableau de facteur de correction.

Facteurs de correction

Lors du dimensionnement des vannes, la capacité requise de gaz chaud doit être multipliée par un facteur de correction, en fonction de la température d'évaporation t_e .

Facteurs de correction pour la température d'évaporation t_e

t_e [°C]	-40	-30	-20	-10	0	10	15
R600a	0,86	0,91	0,95	1,00	1,05	1,10	1,12

**Puissance détaillée
Gaz chauds
(suite)**

Type	Température de condensation t_c [°C]	Puissance gaz chauds G_h [kg/h] avec chute de pression à travers la vanne Δp [bar]								
		Température des gaz chauds $t_h = 60$ °C								
		0,5	1	2	3	4	5	6	7	8
R22/R407C										
EVR 2	25	20	27	36	41	44	46	46	46	46
	35	23	32	43	50	55	58	60	61	61
	45	27	38	51	60	67	72	75	78	79
EVR 3	25	35	49	65	74	79	82	83	83	83
	35	42	57	77	90	99	104	108	109	110
	45	49	68	92	109	120	129	136	140	143
EVR 4	25	89	123	163	186	200	207	208	208	208
	35	105	145	195	227	249	263	272	276	276
	45	123	170	232	273	303	325	341	352	359
EVR 6	25	117	160	213	244	262	270	272	272	272
	35	137	189	255	297	326	344	356	361	361
	45	160	223	304	358	397	426	447	461	470
EVR 8	25	139	191	254	290	312	322	324	324	324
	35	163	226	304	354	388	410	423	430	430
	45	191	265	362	426	473	507	532	549	560
EVR 10	25	246	337	447	512	550	568	572	572	572
	35	288	398	536	625	684	724	747	758	759
	45	337	468	638	752	834	895	939	969	988
EVR 15	25	378	519	689	788	847	875	881	881	881
	35	443	613	826	962	1054	1114	1151	1167	1169
	45	519	721	983	1158	1285	1378	1446	1493	1522
EVR 18	25	495	679	902	1032	1108	1146	1153	1153	1153
	35	581	802	1082	1 260	1 380	1459	1506	1528	1 530
	45	679	944	1286	1516	1682	1804	1893	1954	1992
EVR 20	25	785	1078	1430	1637	1758	1817	1 830	1 830	1 830
	35	921	1273	1716	1 998	2188	2314	2389	2423	2427
	45	1078	1497	2 040	2405	2669	2862	3003	3 100	3160
EVR 22	25	896	1229	1631	1867	2005	2072	2087	2087	2087
	35	1 050	1451	1957	2279	2496	2639	2725	2764	2768
	45	1229	1707	2327	2743	3043	3264	3424	3535	3604
EVR 25	25	1286	1764	2342	2680	2878	2975	2995	2995	2995
	35	1508	2083	2809	3271	3583	3788	3911	3967	3973
	45	1764	2451	3 340	3937	4369	4686	4916	5074	5174
EVR 32	25	2197	3015	4002	4580	4918	5084	5119	5119	5119
	35	2576	3560	4 800	5590	6122	6473	6684	6779	6 790
	45	3015	4188	5708	6728	7466	8008	8 400	8672	8841
EVR 40	25	3179	4361	5789	6625	7114	7354	7404	7404	7404
	35	3726	5 150	6943	8086	8856	9364	9668	9806	9821
	45	4361	6058	8257	9732	10799	11583	12151	12544	12789

Une augmentation de la température des gaz chauds t_h de 10 K, basée sur $t_h = t_c + 25$ °C, réduit la puissance de la vanne d'environ 2 % et vice versa.

Un changement de la température d'évaporation t_e modifie la capacité de la vanne.

**Puissance détaillée
Gaz chauds
(suite)**

Type	Température de condensation t_c [°C]	Puissance gaz chauds G_h [kg/h] avec chute de pression à travers la vanne Δp [bar] Température des gaz chauds $t_h = 60$ °C								
		0,5	1	2	3	4	5	6	7	8
R134a										
EVR 2	25	17	22	28	30	31	31	31	–	–
	35	20	27	35	39	41	42	42	42	42
	45	24	32	43	49	53	55	56	56	56
EVR 3	25	30	40	51	55	55	55	55	–	–
	35	36	49	63	71	74	75	75	75	75
	45	42	58	77	89	96	100	101	101	101
EVR 4	25	75	101	128	138	139	139	139	–	–
	35	90	122	159	179	187	189	189	189	189
	45	107	146	195	224	241	251	254	254	254
EVR 6	25	99	132	167	180	182	182	182	–	–
	35	118	160	209	234	245	247	247	247	247
	45	140	192	255	293	316	328	332	332	332
EVR 8	25	117	158	199	215	216	216	216	–	–
	35	140	191	248	279	292	294	294	294	294
	45	166	228	304	349	376	391	395	395	395
EVR 10	25	207	278	351	379	381	381	381	–	–
	35	247	336	438	491	515	519	519	519	519
	45	293	403	536	616	664	690	698	698	698
EVR 15	25	319	428	541	583	587	587	587	–	–
	35	380	518	675	757	793	799	799	799	799
	45	451	620	826	948	1023	1062	1074	1074	1074
EVR 18	25	417	560	708	764	769	769	769	–	–
	35	498	678	884	991	1038	1046	1046	1046	1046
	45	591	812	1081	1242	1339	1390	1 406	1 406	1 406
EVR 20	25	662	889	1123	1211	1220	1220	1220	–	–
	35	790	1075	1402	1572	1647	1658	1658	1658	1658
	45	937	1288	1715	1969	2123	2205	2231	2231	2231
EVR 22	25	755	1014	1281	1381	1391	1391	1391	–	–
	35	901	1226	1599	1792	1879	1891	1891	1891	1891
	45	1069	1469	1956	2246	2421	2515	2544	2544	2544
EVR 25	25	1084	1455	1838	1983	1997	1997	1997	–	–
	35	1293	1760	2295	2573	2697	2715	2715	2715	2715
	45	1535	2108	2807	3224	3476	3610	3652	3652	3652
EVR 32	25	1852	2487	3142	3388	3412	3412	3412	–	–
	35	2 210	3008	3922	4397	4608	4 640	4 640	4 640	4 640
	45	2622	3603	4797	5510	5 940	6169	6241	6242	6242
EVR 40	25	2679	3597	4545	4901	4935	4935	4935	–	–
	35	3196	4 350	5673	6360	6666	6712	6712	6712	6712
	45	3793	5212	6939	7970	8592	8924	9028	9028	9028

Une augmentation de la température des gaz chauds t_h de 10 K, basée sur $t_h = t_c + 25$ °C, réduit la puissance de la vanne d'environ 2 % et vice versa.

Un changement de la température d'évaporation t_e modifie la capacité de la vanne.

**Puissance détaillée
Gaz chauds
(suite)**

Type	Température de condensation t_c [°C]	Puissance gaz chauds G_h [kg/h] avec chute de pression à travers la vanne Δp [bar] Température des gaz chauds $t_h = 60$ °C								
		0,5	1	2	3	4	5	6	7	8
R404A/R507										
EVR 2	25	24	33	44	50	55	57	58	59	59
	35	28	39	52	61	68	72	75	77	78
	45	33	46	63	75	83	90	95	98	101
EVR 3	25	43	59	78	91	98	103	105	105	105
	35	50	70	94	111	122	130	135	139	140
	45	60	83	114	134	150	162	171	177	182
EVR 4	25	107	148	198	228	248	259	265	265	265
	35	126	175	238	278	307	327	341	349	353
	45	150	209	286	339	378	407	430	446	458
EVR 6	25	140	193	259	299	324	339	346	347	347
	35	165	229	311	364	402	428	446	457	462
	45	196	273	374	443	494	533	562	584	600
EVR 8	25	167	230	308	356	386	404	412	414	414
	35	197	273	370	434	479	510	531	544	550
	45	234	326	446	528	589	635	670	696	714
EVR 10	25	295	406	543	628	681	713	728	730	730
	35	348	482	653	766	844	900	937	960	970
	45	413	574	786	931	1038	1 120	1181	1227	1 260
EVR 15	25	454	625	837	967	1049	1098	1 120	1124	1124
	35	535	742	1006	1179	1301	1386	1444	1479	1494
	45	636	885	1211	1434	1599	1725	1 820	1 890	1941
EVR 18	25	594	818	1095	1265	1373	1437	1467	1471	1471
	35	701	971	1317	1544	1703	1814	1 890	1935	1956
	45	832	1158	1585	1877	2093	2257	2382	2474	2540
EVR 20	25	942	1298	1737	2007	2178	2280	2327	2333	2333
	35	1111	1 540	2089	2448	2701	2878	2997	3070	3103
	45	1320	1837	2515	2978	3321	3581	3778	3925	4029
EVR 22	25	1075	1480	1981	2289	2484	2 600	2653	2661	2661
	35	1268	1757	2382	2792	3080	3282	3418	3501	3539
	45	1505	2095	2868	3396	3787	4084	4309	4476	4595
EVR 25	25	1543	2125	2844	3285	3566	3732	3809	3819	3819
	35	1 820	2521	3419	4008	4421	4711	4907	5026	5080
	45	2161	3008	4117	4875	5436	5862	6185	6426	6597
EVR 32	25	2636	3631	4860	5614	6094	6377	6509	6527	6527
	35	3110	4309	5843	6 850	7555	8051	8385	8589	8681
	45	3692	5140	7035	8331	9290	10018	10570	10981	11273
EVR 40	25	3814	5252	7029	8121	8814	9225	9415	9441	9441
	35	4498	6233	8452	9908	10929	11646	12130	12424	12557
	45	5341	7434	10176	12051	13438	14491	15290	15884	16306

Une augmentation de la température des gaz chauds t_h de 10 K, basée sur $t_h = t_c + 25$ °C, réduit la puissance de la vanne d'environ 2 % et vice versa.

Un changement de la température d'évaporation t_e modifie la capacité de la vanne.

**Puissance détaillée
Gaz chauds
(suite)**

Type	Température de condensation t_c [°C]	Puissance gaz chauds G_h [kg/h] avec chute de pression à travers la vanne Δp [bar]								
		Température des gaz chauds $t_h = 60$ °C								
		0,5	1	2	3	4	5	6	7	8
R410A										
EVR 2	25	24	33	45	52	58	62	65	67	68
	35	28	39	53	63	71	77	81	85	87
	45	33	46	64	77	86	94	101	106	110
EVR 3	25	42	59	80	94	104	112	117	120	122
	35	50	70	96	114	128	138	146	152	157
	45	60	84	115	138	156	170	181	191	198
EVR 4	25	107	148	202	237	263	281	294	302	307
	35	126	176	242	287	321	347	368	384	396
	45	150	210	291	348	392	427	456	480	500
EVR 6	25	140	194	264	311	344	368	384	396	402
	35	165	230	316	376	420	455	482	502	518
	45	197	275	381	455	513	559	597	629	654
EVR 8	25	167	231	315	370	409	438	458	471	479
	35	197	274	377	447	501	542	574	598	617
	45	235	328	453	542	611	666	711	749	779
EVR 10	25	294	408	555	652	722	772	808	831	844
	35	347	484	665	789	883	956	1012	1 055	1088
	45	414	579	800	956	1078	1175	1255	1321	1374
EVR 15	25	453	628	855	1005	1112	1190	1244	1 280	1 300
	35	535	746	1024	1216	1 360	1472	1559	1626	1676
	45	637	891	1231	1473	1 660	1810	1933	2034	2117
EVR 18	25	593	822	1119	1315	1456	1557	1629	1676	1702
	35	700	976	1 340	1592	1780	1927	2 040	2128	2194
	45	834	1166	1612	1928	2173	2 370	2530	2663	2771
EVR 20	25	940	1305	1774	2086	2309	2470	2583	2658	2 700
	35	1111	1548	2125	2524	2824	3056	3236	3375	3480
	45	1323	1 850	2557	3058	3446	3759	4014	4223	4395
EVR 22	25	1072	1488	2024	2380	2634	2817	2946	3032	3080
	35	1267	1766	2424	2879	3221	3485	3691	3849	3969
	45	1509	2110	2916	3488	3931	4287	4578	4817	5013
EVR 25	25	1539	2136	2905	3416	3781	4044	4229	4352	4421
	35	1819	2535	3480	4133	4623	5003	5298	5526	5697
	45	2166	3029	4186	5006	5642	6153	6571	6914	7196
EVR 32	25	2630	3 650	4964	5837	6461	6 910	7227	7437	7554
	35	3108	4332	5946	7063	7901	8549	9054	9443	9735
	45	3702	5176	7153	8555	9642	10515	11229	11816	12297
EVR 40	25	3805	5279	7180	8444	9345	9996	10455	10757	10928
	35	4496	6266	8601	10216	11429	12367	13096	13659	14082
	45	5355	7487	10347	12375	13947	15211	16243	17091	17787

Une augmentation de la température des gaz chauds t_h de 10 K, basée sur $t_h = t_c + 25$ °C, réduit la puissance de la vanne d'environ 2 % et vice versa.

Un changement de la température d'évaporation t_e modifie la capacité de la vanne.

**Puissance détaillée
Gaz chauds
(suite)**

Type	Température de condensation t_c [°C]	Puissance gaz chauds G_h [kg/h] avec chute de pression à travers la vanne Δp [bar]								
		Température des gaz chauds $t_h = 60$ °C								
		0,5	1	2	3	4	5	6	7	8
R32										
EVR 2	25	20	28	38	45	49	52	54	55	56
	35	24	33	45	54	60	65	69	71	73
	45	28	39	54	65	73	80	85	90	93
EVR 3	25	36	50	68	80	89	94	98	100	100
	35	43	60	82	97	109	117	124	128	132
	45	51	71	98	117	132	144	154	161	167
EVR 4	25	107	150	204	240	265	282	292	298	298
	35	126	178	244	290	324	350	369	383	393
	45	149	212	293	350	394	430	458	481	499
EVR 6	25	125	177	240	282	311	331	344	350	351
	35	148	209	287	341	381	412	434	451	462
	45	175	249	344	412	464	505	539	566	587
EVR 8	25	166	234	318	374	413	439	456	464	465
	35	196	277	381	452	505	545	576	598	612
	45	232	330	456	546	615	670	714	750	778
EVR 10	25	260	365	496	582	643	684	710	723	724
	35	306	432	593	704	787	850	897	931	954
	45	363	514	711	850	958	1043	1112	1168	1212
EVR 15	25	401	559	761	893	986	1049	1089	1108	1111
	35	473	662	910	1 080	1207	1303	1375	1428	1463
	45	561	788	1 090	1304	1469	1 600	1706	1792	1859
EVR 18	25	493	690	938	1102	1216	1294	1344	1368	1371
	35	582	817	1122	1333	1489	1608	1697	1762	1805
	45	690	973	1345	1608	1812	1974	2105	2 210	2293
EVR 20	25	804	1133	1 540	1809	1996	2125	2206	2245	2251
	35	948	1342	1843	2188	2445	2639	2786	2892	2963
	45	1125	1597	2207	2 640	2975	3241	3456	3629	3765
EVR 22	25	916	1273	1737	2050	2278	2447	2571	2659	2717
	35	1080	1507	2074	2470	2771	3008	3196	3345	3462
	45	1281	1792	2482	2975	3360	3673	3932	4148	4328

Une augmentation de la température des gaz chauds t_h de 10 K, basée sur $t_h = t_c + 25$ °C, réduit la puissance de la vanne d'environ 2 % et vice versa.

Un changement de la température d'évaporation t_e modifie la capacité de la vanne.

**Puissance détaillée
Gaz chauds
(suite)**

Type	Température de condensation t_c [°C]	Puissance gaz chauds G_h [kg/h] avec chute de pression à travers la vanne Δp [bar]								
		Température des gaz chauds $t_h = 60$ °C								
		0,5	1	2	3	4	5	6	7	8
R290										
EVR 2	25	13	18	24	27	29	29	29	29	29
	35	16	22	29	33	36	38	38	38	38
	45	18	25	34	40	44	47	48	49	50
EVR 3	25	24	33	43	49	52	53	53	53	53
	35	28	39	52	60	65	68	69	69	69
	45	33	45	61	72	79	84	87	89	90
EVR 4	25	61	83	109	124	131	133	133	133	133
	35	71	98	130	151	163	171	174	174	174
	45	82	114	155	181	199	212	220	224	226
EVR 6	25	80	109	143	162	171	174	174	174	174
	35	93	128	171	197	214	223	227	228	228
	45	108	149	202	237	260	277	288	294	296
EVR 8	25	95	130	170	193	204	208	208	208	208
	35	110	152	203	235	254	266	271	271	271
	45	129	178	241	282	310	330	342	350	352
EVR 10	25	167	229	300	340	360	366	366	366	366
	35	195	268	359	414	449	469	478	479	479
	45	227	314	425	497	547	582	604	617	622
EVR 15	25	258	352	463	523	554	564	564	564	564
	35	300	413	553	638	691	722	736	737	737
	45	349	483	654	766	843	896	931	950	957
EVR 18	25	337	461	606	685	726	738	738	738	738
	35	393	541	723	835	905	946	963	965	965
	45	457	633	857	1002	1103	1173	1218	1244	1253
EVR 20	25	535	731	960	1087	1151	1171	1171	1171	1171
	35	623	858	1147	1324	1435	1500	1528	1531	1531
	45	725	1004	1359	1590	1750	1860	1932	1973	1988
EVR 22	25	610	834	1095	1239	1313	1335	1335	1335	1335
	35	711	979	1308	1510	1637	1710	1743	1746	1746
	45	827	1145	1550	1813	1995	2121	2204	2250	2267

Une augmentation de la température des gaz chauds t_h de 10 K, basée sur $t_h = t_c + 25$ °C, réduit la puissance de la vanne d'environ 2 % et vice versa.

Un changement de la température d'évaporation t_e modifie la capacité de la vanne.

**Puissance détaillée
Gaz chauds**
(suite)

Type	Température de condensation t_c [°C]	Puissance gaz chauds G_h [kg/h] avec chute de pression à travers la vanne Δp [bar]								
		Température des gaz chauds $t_h = 60$ °C								
		0,5	1	2	3	4	5	6	7	8
R600a										
EVR 2	25	9	11	12	12	–	–	–	–	–
	35	10	13	16	16	16	–	–	–	–
	45	12	16	20	21	21	21	21	–	–
EVR 3	25	15	19	21	21	–	–	–	–	–
	35	18	24	28	29	29	–	–	–	–
	45	22	29	36	38	38	38	38	–	–
EVR 4	25	39	49	54	54	–	–	–	–	–
	35	46	60	72	72	72	–	–	–	–
	45	55	73	91	96	96	96	96	–	–
EVR 6	25	51	64	71	71	–	–	–	–	–
	35	61	79	94	95	95	–	–	–	–
	45	71	95	119	125	125	125	125	–	–
EVR 8	25	60	77	84	84	–	–	–	–	–
	35	72	94	112	113	113	–	–	–	–
	45	85	113	141	149	149	149	149	–	–
EVR 10	25	106	135	148	148	–	–	–	–	–
	35	127	166	197	199	199	–	–	–	–
	45	150	200	249	263	263	263	263	–	–
EVR 15	25	164	208	228	228	–	–	–	–	–
	35	196	256	303	307	307	–	–	–	–
	45	231	308	384	406	406	406	406	–	–
EVR 18	25	214	272	299	299	–	–	–	–	–
	35	256	335	397	401	401	–	–	–	–
	45	303	404	502	531	531	531	531	–	–
EVR 20	25	340	432	474	474	–	–	–	–	–
	35	407	532	630	637	637	–	–	–	–
	45	480	640	797	842	843	843	843	–	–
EVR 22	25	388	493	541	541	–	–	–	–	–
	35	464	607	719	726	726	–	–	–	–
	45	547	730	908	960	961	961	961	–	–

Une augmentation de la température des gaz chauds t_h de 10 K, basée sur $t_h = t_c + 25$ °C, réduit la puissance de la vanne d'environ 2 % et vice versa.

Un changement de la température d'évaporation t_e modifie la capacité de la vanne.