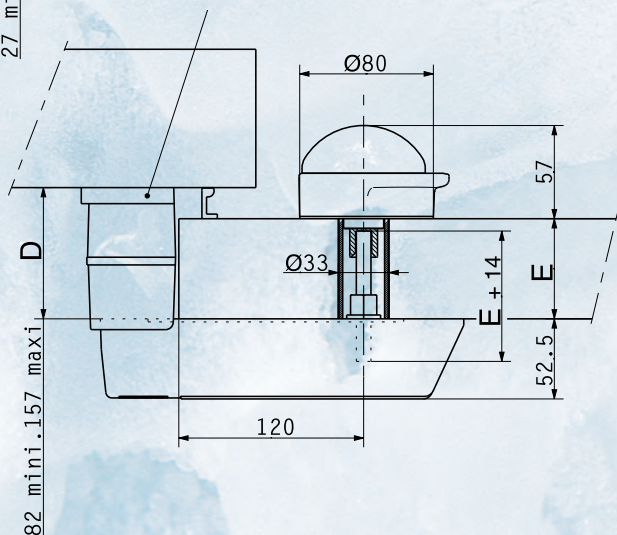
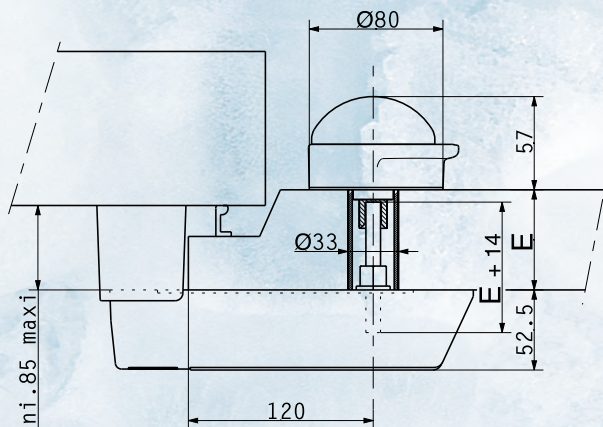
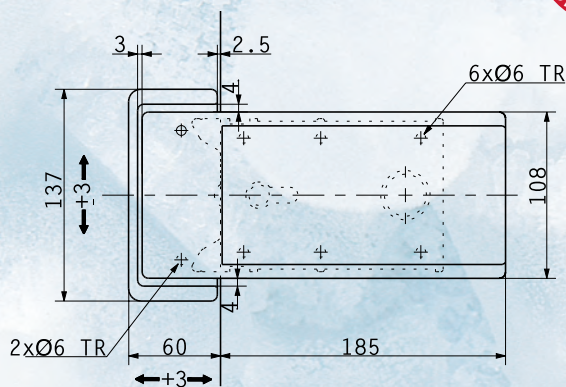




920.920HP - 921.921HP



FERMETURE COMPOSITE AUTOMATIQUE A 1 POINT avec décondamnation intérieure par coup de poing

Pour portes pivotantes encastrées ou en surépaisseur de 27 à 157 mm de décalage, à préciser.

2 MODÈLES ET 2 VERSIONS :

- 920 : version standard sans clé
 - 920HP : version Haute Performance sans clé
 - 921 : version standard à clé
 - 921HP : version Haute Performance à clé
- Gâche réglable sur 3 dimensions

CARACTÉRISTIQUES :

- Matière :** poignée, boîtier et gâche en composite
Mécanisme : version standard en acier zingué passivé
 version HP (Haute Performance) en Inox et Duralinox
- Fixation et axe invisibles et inaccessibles.
 - Interchangeable gauche ou droite.
 - fonctionnement particulièrement doux et silencieux.

Options : poignée avec barre anti-panique réf.2114HP

Bioprotection

Avis de conformité Hygiène Alimentaire de l'AFSSA.

AUTOMATIC COMPOSITE FASTENER 1 POINT with punch action internal safety device

For hinged rebated or overlapping doors from 27 to 157 mm offset, to be specified.

2 MODELS AND 2 VERSIONS:

- 920 : standard version
 - 920HP : high performance
 - 921 : standard locking version
 - 921HP : high performance, locking version
- Adjustable strike for 3 dimensions

FEATURES:

- Made of:** composite
Mechanism: HP version: stainless steel and anodized aluminium
 standard version: zinc-passivated steel
- Invisible and tamperproof screws.
 - Interchangeable for left or right hand doors.
 - Soft and quiet operation

Options: internal antipanic release 2114HP

Antimicrobial finish

AFSSA Hygiene Control.

Réf.	920	920HP	921	921HP
Poids / Weight	1600 g	2330 g	1580 g	2310 g
1800 g	2530 g	1780 g	2510 g	
Nombre de vis de pose Number of screws	9	9	9	9
Diamètre des vis Dim. of screws	6 mm	6 mm	6 mm	6 mm