

**NOTICE TECHNIQUE D'INSTALLATION  
INSTALLATION INSTRUCTIONS  
INSTALLATIONSNOTIZ  
MANUAL TECNICO DE INSTALACION  
ORYGINALNA INSTRUKCJA**

Unit Coolers

**NTA**

N° IN0040400-C  
07.2019



# UTILISATION - USE - ANWENDUNG - USAR - ZASTOSOWANIE

**La gamme NTA est destinée aux applications frigorifiques commerciales et semi-industrielles à moyenne température.** Batteries multi-fluides HFC. L'alimentation des batteries se fait par un distributeur venturi permettant une utilisation de plusieurs réfrigérants avec un même évaporateur. Détendeur électronique compatible. L'installation en ambiance saline ou vinaigrée et en application fromagerie ou boulangerie n'est pas compatible en configuration standard. Options batteries spécifiques à prévoir. Le milieu ambiant de l'évaporateur doit être en conformité avec l'indice de protection IP des ventilateurs. L'installation et la maintenance doivent être réalisées par un professionnel et dans le respect des normes. La notice d'utilisation doit être accessible, lue et comprise par toute personne en contact avec l'évaporateur.

**The NTA range is designed for commercial and semi industrial refrigeration applications at medium temperature** Coils multi refrigerant HFC. The coils are supplied via a Venturi distributor for using in positive or negative application with the same unit cooler. Electronic expansion valve compatible. Installation in Saline or vinegar atmosphere and cheese or bakery application is not compatible in standard configuration. Specific coils with option are necessary. The unit cooler environment must be in compliance with IP sign protection motorfans. The installation and maintenance must be done by a professional in compliance with the standards. The operating instructions must be accessible, read and understood by anyone in contact with the unit cooler

**Die NTA Baureihe ist für die gewerbliche und semi-industrielle durchschnitt tiefkühlung vorgesehen.** Wärmetauscher zur Anwendung mit unterschiedlichen F-Kältemittel. Die Versorgung des Wärmetausches erfolgt durch einen Venturi-Verteiler, so dass die Plus- und die Tiefkühlung mit einem selben Verdampfermodell realisiert werden kann. Ein elektronisches Einspritzventil kann eingesetzt werden. Der Einbau in einem salzhaltigen und essighaltigen Raum und bei Anwendung in Käsereien oder in Bäckereien ist die Standardkonfiguration nicht geeignet. Optionen wie «spezielle Wärmetauscher» müssen vorgesehen werden. Die Umgebung des Verdampfers muss mit der IP Schutzart der Ventilatoren übereinstimmen. Der Einbau und die Wartung muss von Fachpersonal nach den dafür gültigen Normen gemacht werden. Die Installationsnotiz muss zugänglich sein, und dem Fachpersonal für Wartung des Verdampfers zur Verfügung stehen.

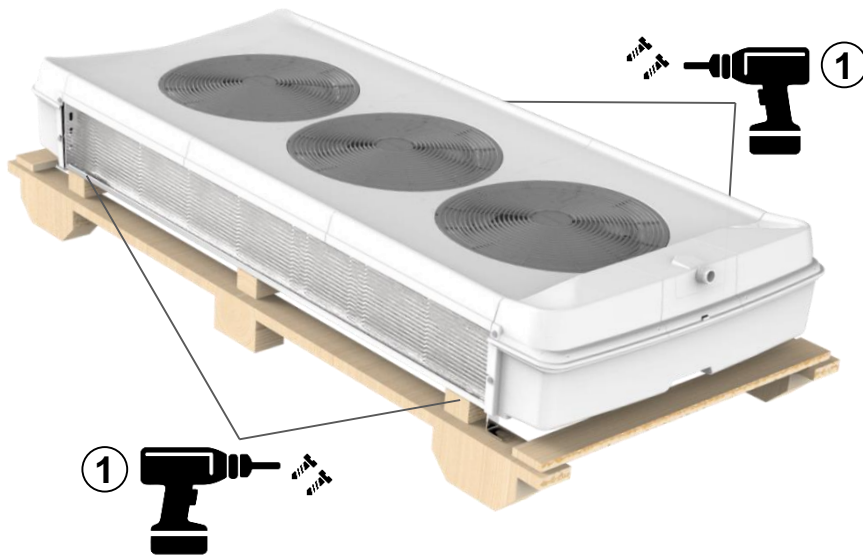
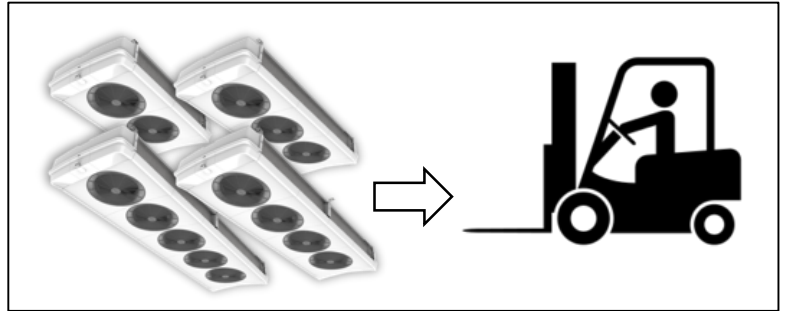
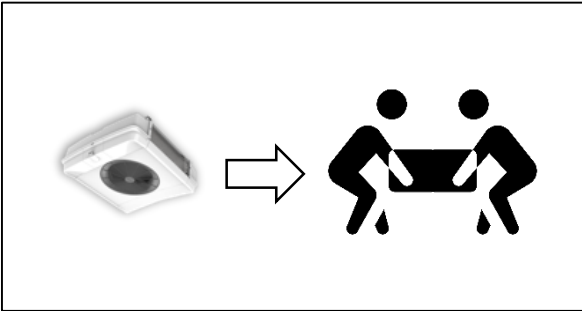
**La gama NTA está diseñada a las aplicaciones comerciales y semi-industrial de refrigeración de temperatura media** Batería multi-refrigerante HFC. La alimentación de las baterías se lleva a cabo mediante un distribuidor Venturi permiten utilizar un mismo evaporador para aplicación positiva o negativa. Válvula de expansión electrónica compatible. La instalación en la atmósfera salina o el vinagre y el queso or panadería aplicación no es compatible en la configuración estándar. Opciones de baterías específicas para predecir. El entorno del evaporador debe estar en conformidad con los desgloses de protección IP. La instalación y el mantenimiento serán realizado por un instalador y de acuerdo con las normas. Las instrucciones de instalación deben ser accesibles, leído y entendido por cualquier persona en contacto con el evaporador

## **Urządzenia gamy NTA są przeznaczone do komercyjnych i pół-przemysłowych aplikacji chłodniczych w średniej temperaturach**

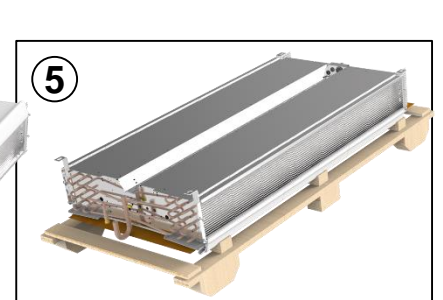
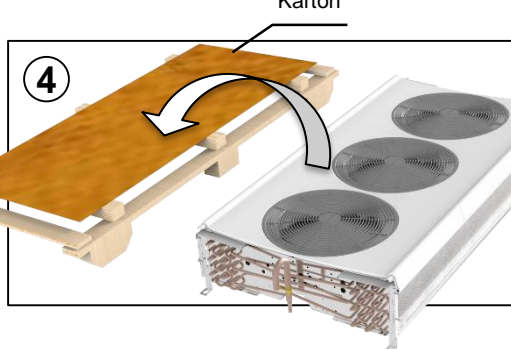
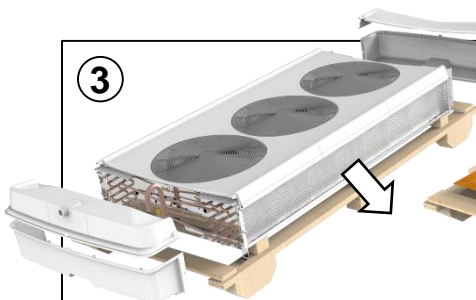
Wymienniki przystosowane do pracy z wieloma czynnikami HFC. Wymienniki są zasilane z rozdzielaczy Venturi, co umożliwia zastosowanie tej samej chłodnicy w aplikacjach mroźniczych i chłodniczych. Możliwe podłączenie elektronicznego zaworu rozprężnego. Chłodnicy w standardowej konfiguracji nie należy instalować w korozyjnym środowisku solankowym, w miejscach parowania octu, w magazynach serów i piekarniach. Wymagane są specjalne wymienniki. Środowisko w którym pracuje chłodnica musi odpowiadać klasie zabezpieczenia IP silników wentylatorów. Instalacja i konserwacja muszą być wykonane przez specjalistę zgodnie z obowiązującymi normami. Instrukcja obsługi musi być dostępna, przeczytana i zrozumiana przez wszystkie osoby mające styczność z chłodnicą.

# 1. DEBALLAGE - UNPACKING - AUSPACKEN DESEMBALAJE - ODPAKOWANIE

→ ① → ② → ③ → ④ → ⑤



Carton  
Cardboard  
Karton  
Cartón  
Karton



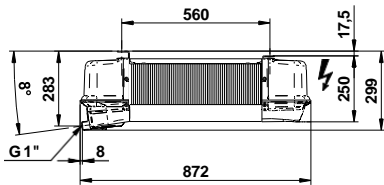
## 2. INSTALLATION - INSTALLATION - INSTALACIÓN - INSTALACJA

### 2.1. DIMENSIONS - DIMENSIONNALL - ABMESSUNGEN - DIMENSIONES - WYMIARY

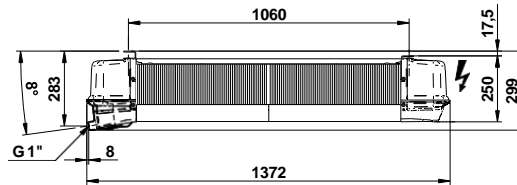
	NTA ... R/L	0	1	2	3	4	5	6	7	8	9
Dessin Drawing Design Diseño Projekt	NTA-	1M	1M	2M	2M	2M	3M	3M	4M	4M	5M
Entrée Inlet Eintritt Entrada Wejście	Ø HFC (1)	3/8"	1/2"	1/2"	1/2"	1/2"	1/2"	1/2"	1/2"	5/8"	5/8"
	Ø CO2 (1)	3/8"	1/2"	1/2"	1/2"	1/2"	1/2"	1/2"	1/2"	1/2"	1/2"
Sortie Outlet Austritt Salida Wyjście	Ø HFC OD (2)	3/8"	5/8"	5/8"	5/8"	5/8"	5/8"	7/8"	7/8"	1"1/8	1"1/8
	Ø CO2 OD (2)	3/8"	5/8"	5/8"	5/8"	5/8"	5/8"	5/8"	5/8"	5/8"	5/8"
Poids weight Gewicht	NTA ... L (Kg)	18	20	29	31	33	44	47	60	/	73
Peso Waga	NTA ... R (Kg)	18	20	27	30	32	42	49	59	63	77

(1) Distributeur : mâle à braser  
 Distributor: Male to be brazed  
 Verteilerkopf: Lötanschluss Außendurchmesser  
 Distribuidor: macho para soldar  
 Rozdzielacz: Złącze męskie do twardego lutowania

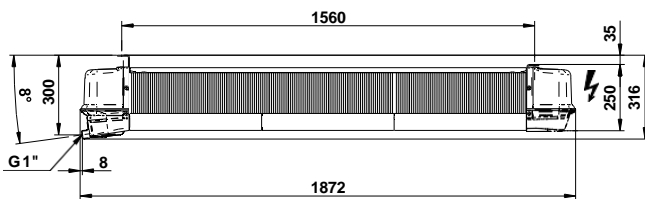
(2) OD : Raccordement mâle - ODF : femelle pour recevoir le tube de même diamètre  
 OD : Male connector - ODF: Female to receive a tube of the same diameter  
 OD: Anschluss Außendurchmesser - ODF: Lötanschluss Innendurchmesser  
 OD: Conexión macho - ODF: hembra para acoger el tubo del mismo diámetro  
 OD: Złącze męskie - ODF: Złącze żeńskie pod rurkę o tej samej średnicy



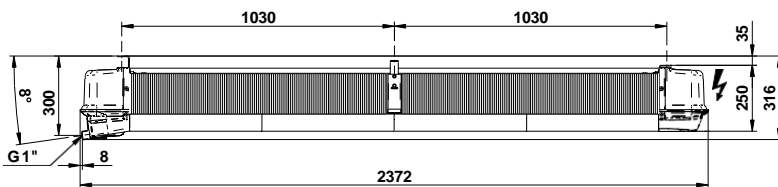
NTA-1M



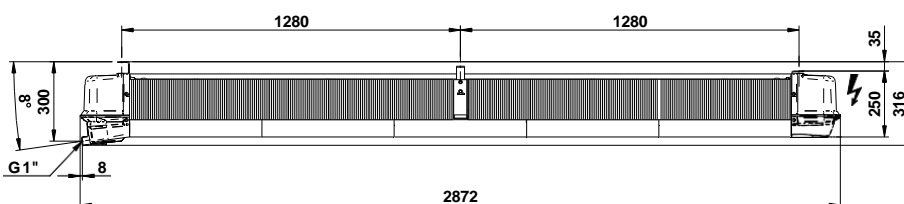
NTA-2M



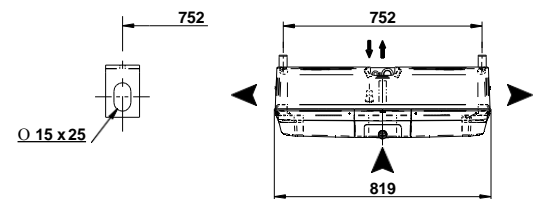
NTA-3M



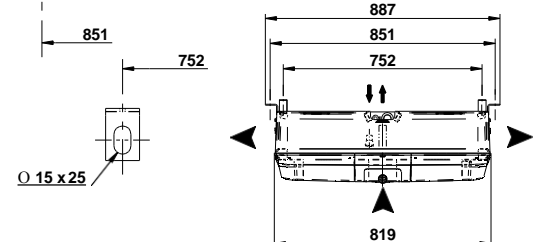
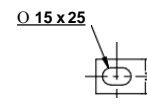
NTA-4M



NTA-5M

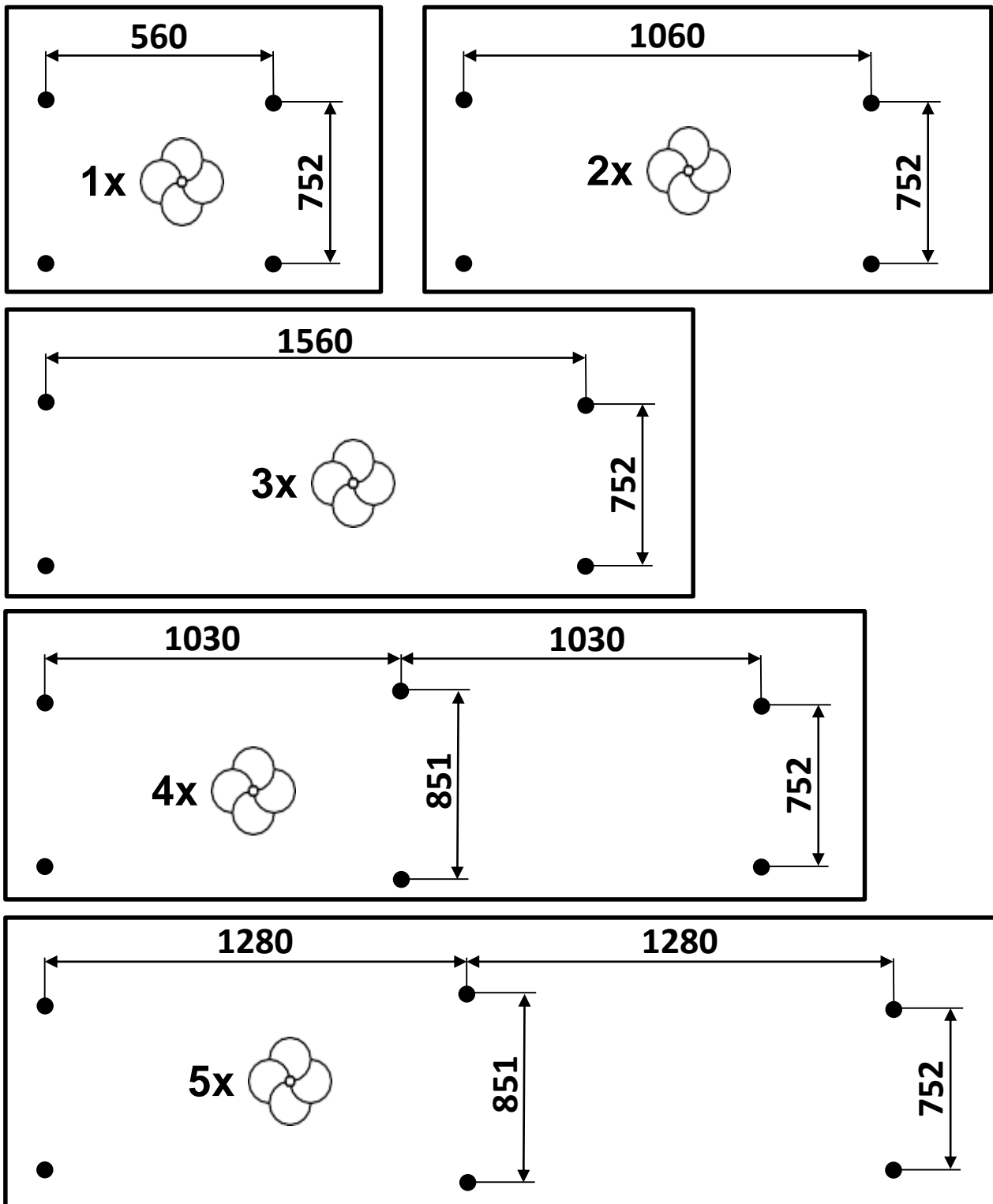


NTA-1M-2M-3M

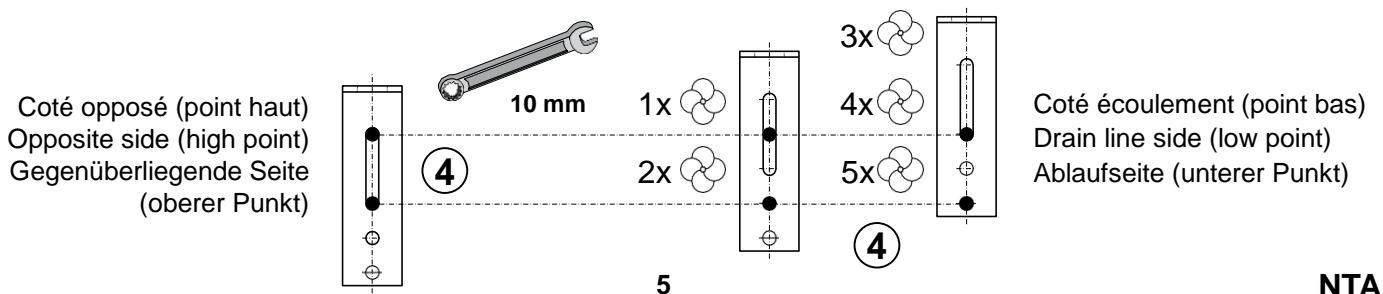


NTA-4M-5M

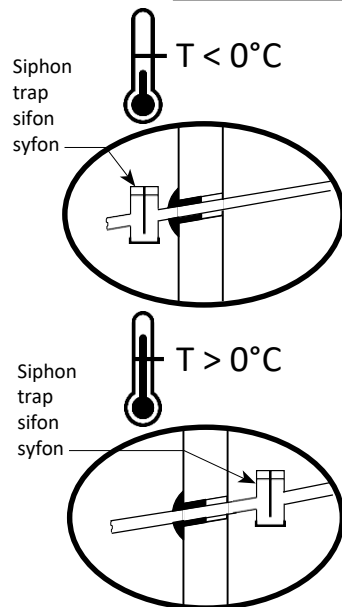
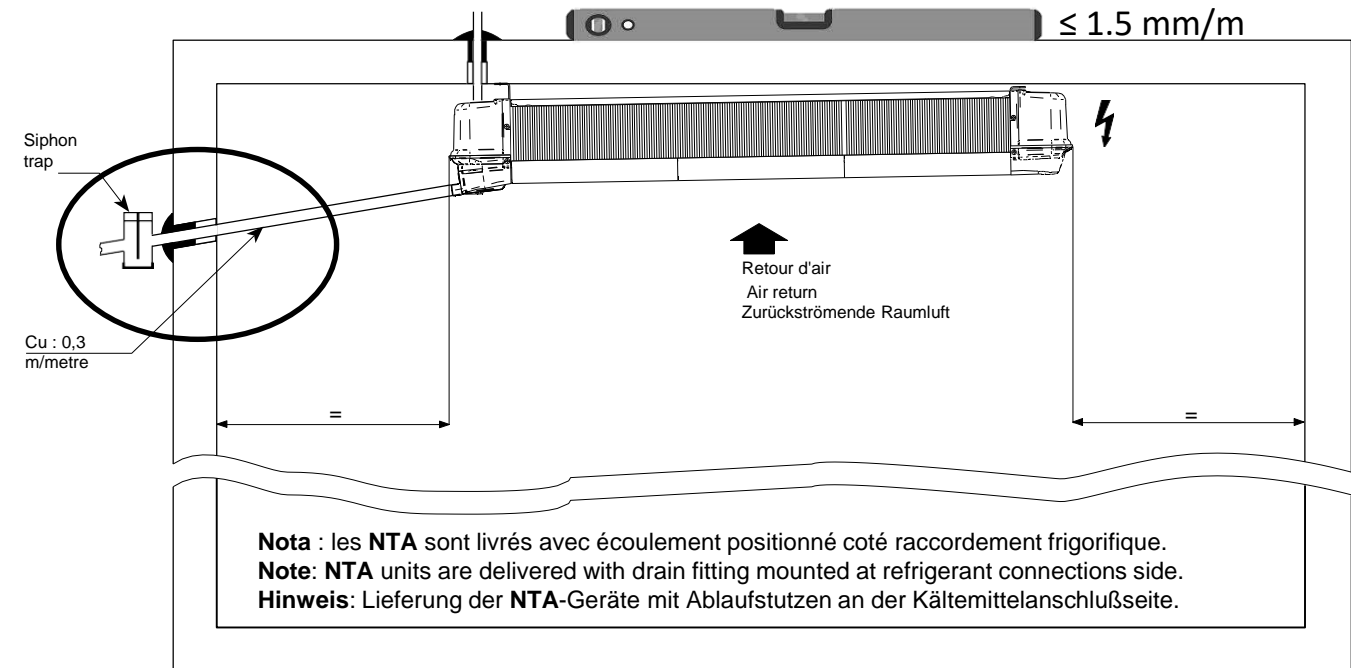
2.2. POINTS DE FIXATION - FIXING POINTS - FIXPUNKTE - PUNTOS DE FIJACIÓN -  
 NAPRAWIANIE PUNKTÓW



2.3. POSITIONNEMENT DES EQUERRES - FITTING OF SUPPORT ANGLES  
 POSITIONIERUNG DER DECKENABSTANDSWINKEL - POSICIONAMIENTO DE LOS  
 SOPORTES - USTALENIE KWESTII



## 2.4. IMPLANTATION - LOCATION - IMPLANTACIÓN - IMPLANTACJA



Idéalement, installation des évaporateur(s) le plus loin possible de la porte de la chambre froide.

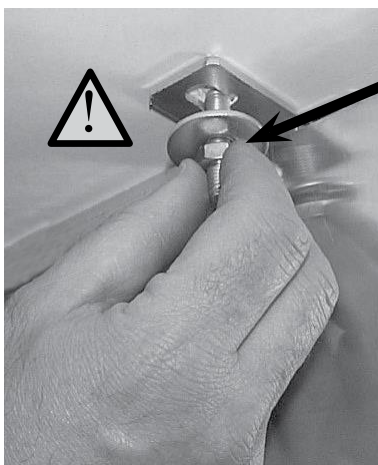
Ideally, unit cooler(s) as far as possible from the door of the cold room.

Die optimale Installation ist so weit wie möglich von der Eingangstür des Kälteraumes entfernt.

Idealmente, instalación de los evaporadores lo más lejos posible de la puerta de la cámara frigorífica.

Chłodnicę(e) należy umieścić możliwie jak najdalej od drzwi komory chłodniczej.

## 2.5 FIXATION AU PLAFOND - FITTING TO CEILING - DECKENBEFESTIGUNG - FIJACIÓN EN EL TECHO - MOCOWANIE DO SUFITU



Ø 8

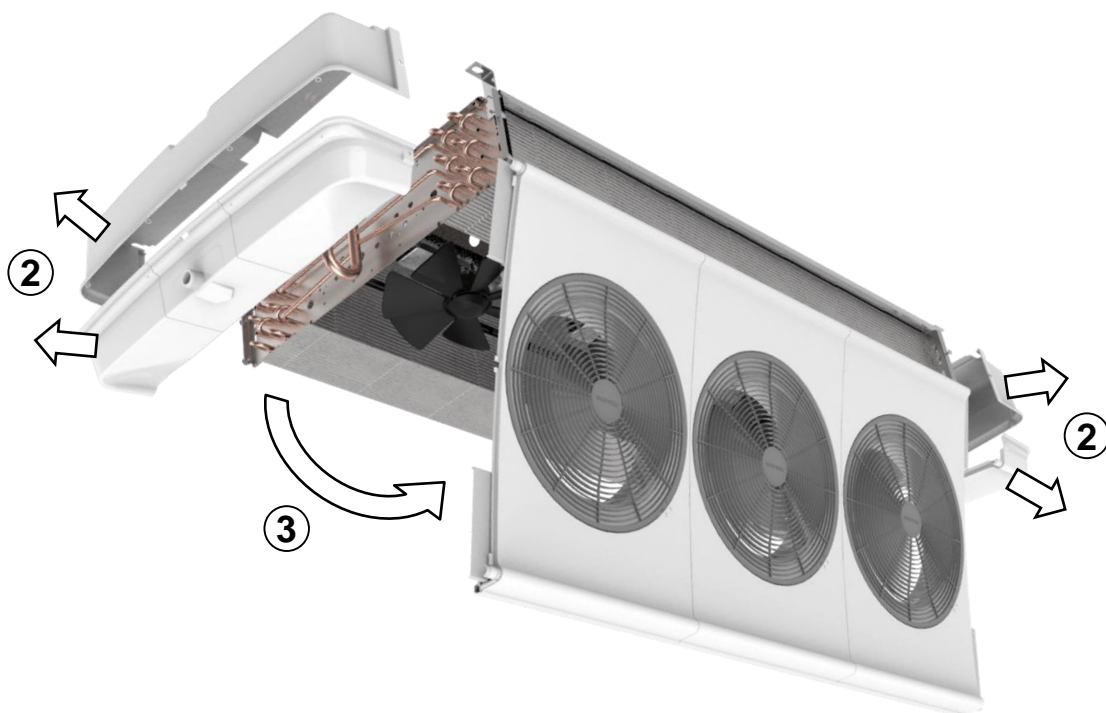
Ecrous de sécurité - Safety nuts - Sicherungsmuttern  
Tuercas de seguridad - Nakrętki zabezpieczające

Les supports de fixation doivent être plaqués au plafond  
The mounting brackets must be tightened against the ceiling surface  
Die halterung müssen dicht an der decke

Les soportes de montajen deben ser pegados al techo  
Wsporniki montażowe należy dokręcać na powierzchni sufitu

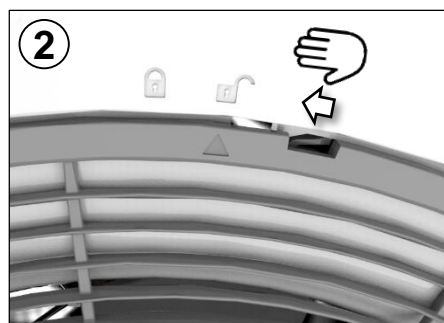
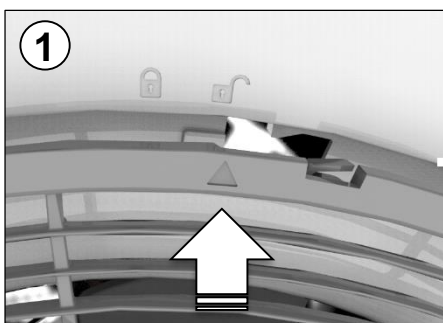
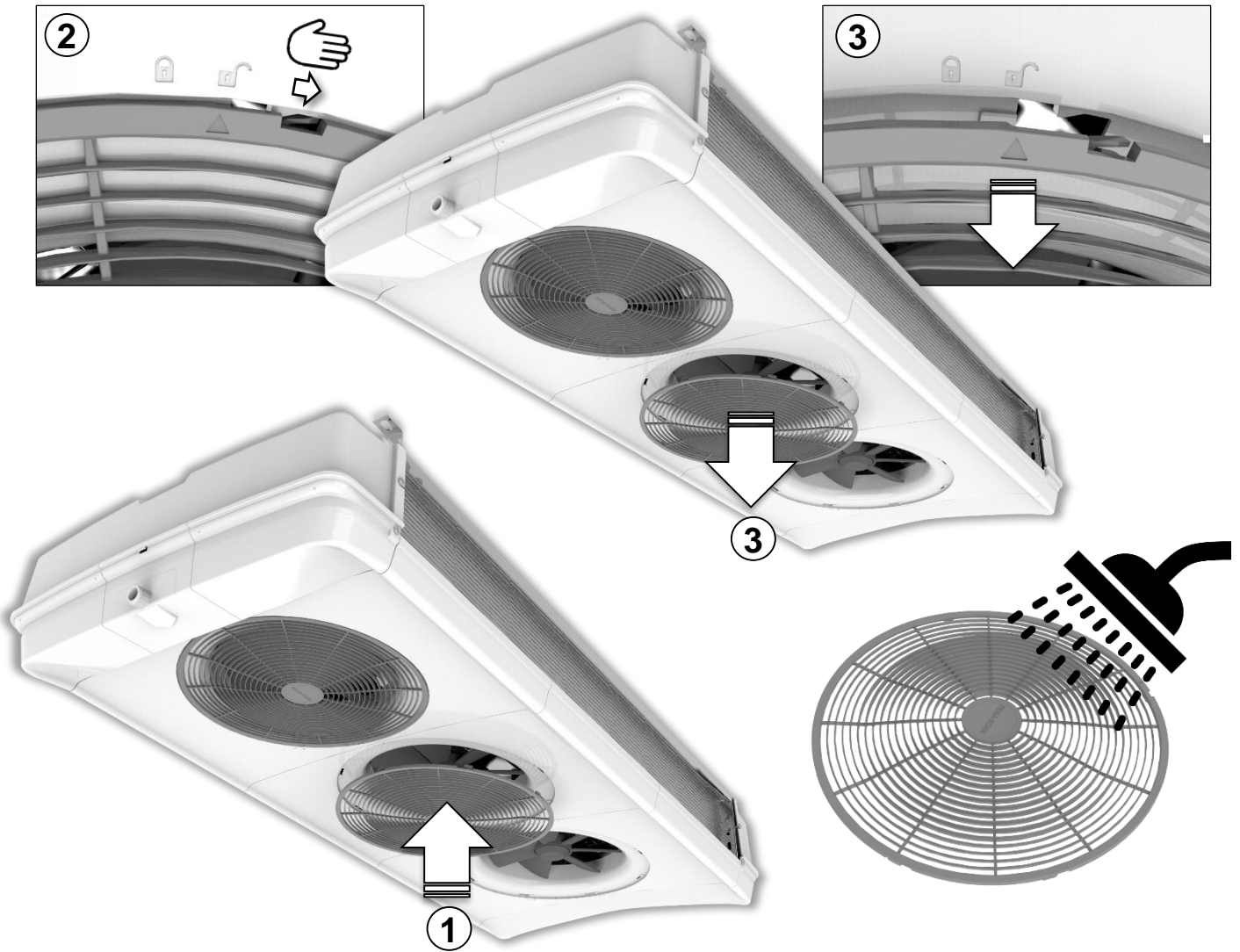
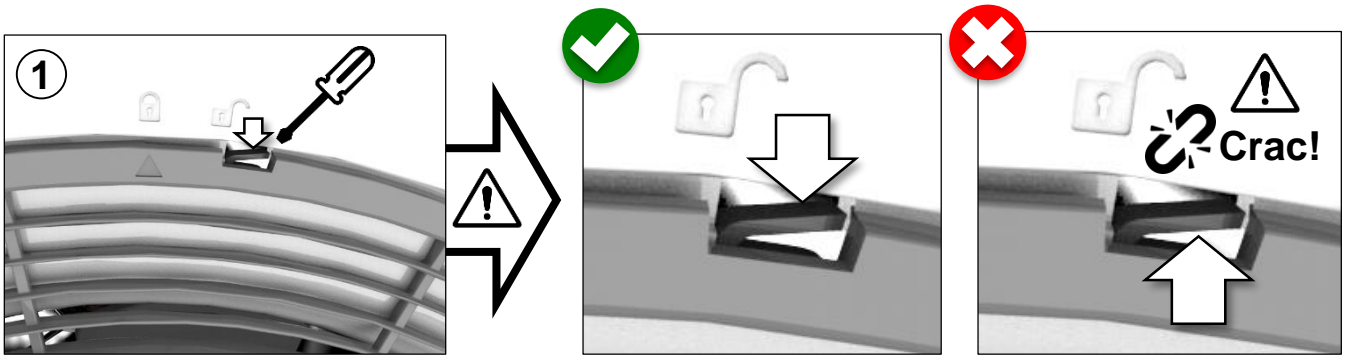
**ACCES COMPOSANTS - ACCESS TO COMPONENTS - ZUGANG ZU DEN KOMPONENTEN -  
ACCESO COMPONENTES - KOMPONENTY DOSTĘPU**

➔ ① ➔ ② ➔ ③



DEMONTAGE / REMONTAGE DES GRILLES - REMOVAL / REASSEMBLY OF GRIDS -  
 ENTFERNT / ZUSAMMENBAU VON GITTERN - EXTRACCIÓN / MONTAJE DE REJILLAS -  
 USUWANIE / PONOWNY MONTAŻ SIECI

→ ① → ② → ③



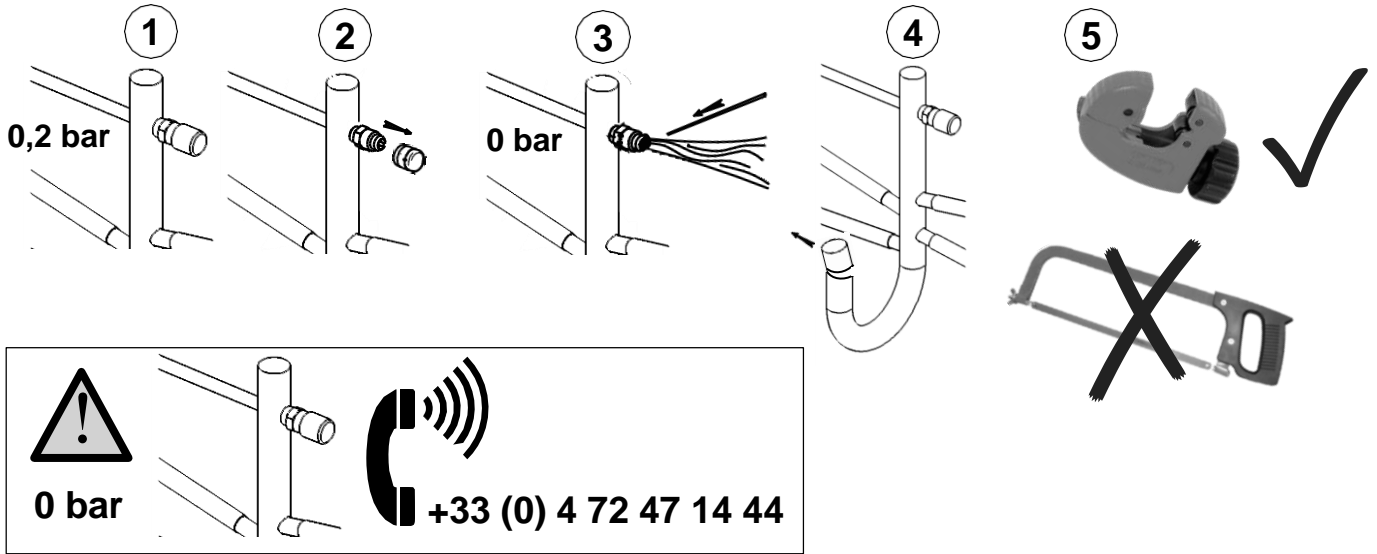


### 3. RACCORDEMENTS FLUIDES - FLUIDS CONNECTIONS KÄLTEMITTELANSCHLÜSSE - CONEXIONES FLUIDOS PRZYŁĄCZA WODY LODOWEJ

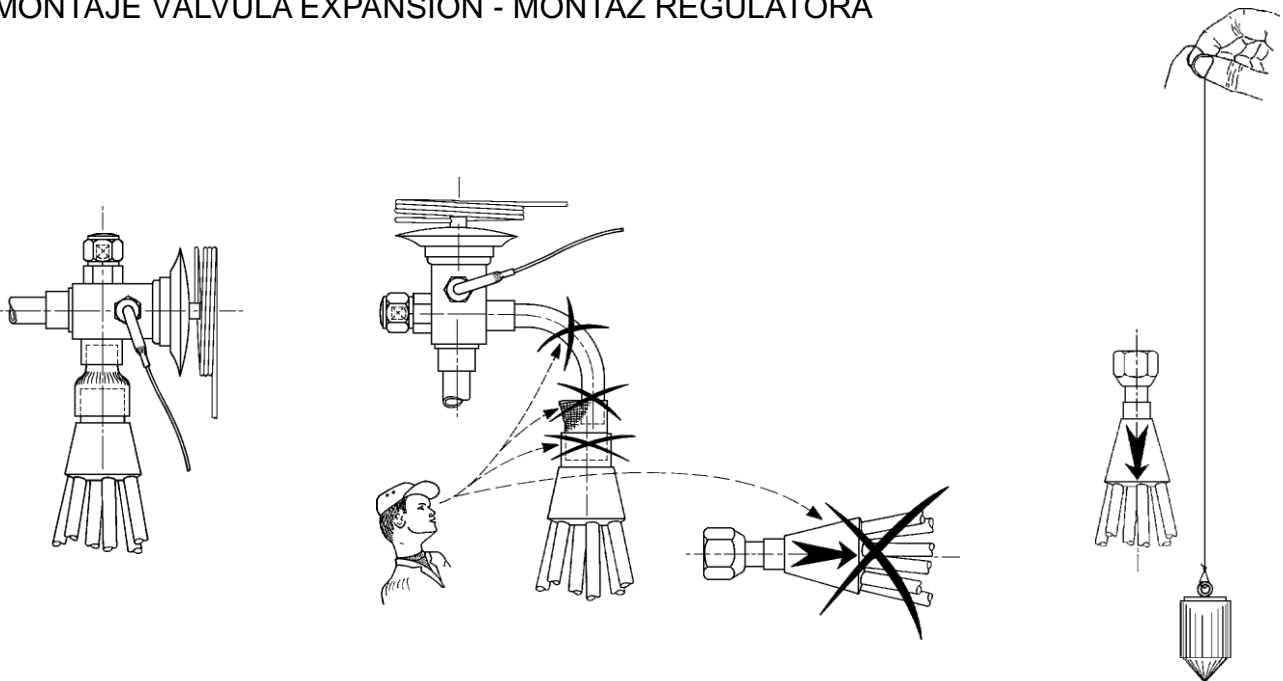
#### 3.1. RACCORDEMENT FRIGORIFIQUE - REFRIGERANT PIPING - KÄLTEMITTELANSCHLUSS - CONEXIONES FRIGORÍFICAS - UNSTALACJA RUROWA OBIEGU ZIĘBNICZEGO

➔ ① ➔ ② ➔ ③ ➔ ④ ➔ ⑤ ➔ ⑥ ➔ ⑦

#### SECURITE - SAFETY - SICHERHEIT - SEGURIDAD - BEZPIECZEŃSTWO



#### 3.2. MONTAGE DETENDEUR - T.E.V. MOUNTING - MONTAGE DES EXPANSIONSVENTILS MONTAJE VÁLVULA EXPANSIÓN - MONTAŻ REGULATORA



### 3.3. MISE EN PLACE BULBE ET EGALISATION DE PRESSION

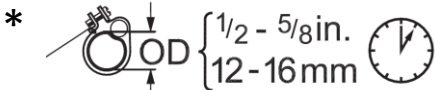
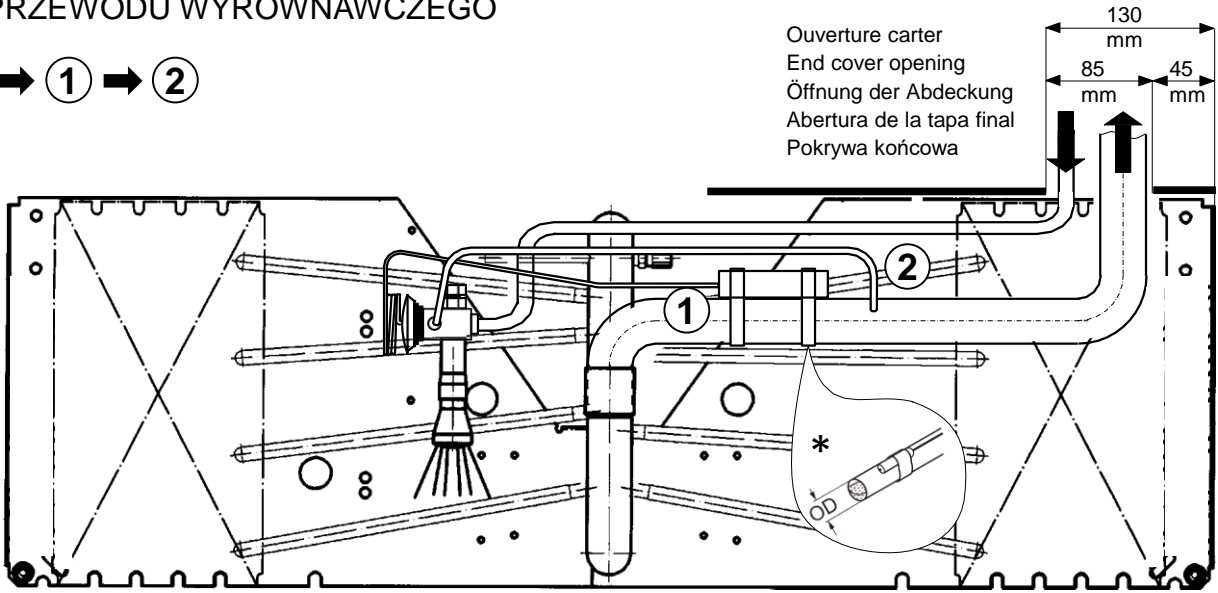
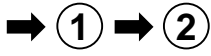
#### BULB AND EXTERNAL EQUALIZER LAY-OUT

#### INSTALLATION DES FÜHLERS UND DES DRUCKAUSGLEICHSSCHLAUCHS

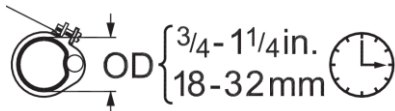
#### INSTALACION BULBO E IGUALACION DE PRESION

#### POŁOŻENIE CZUJKI TERMOSTATYCZNEJ I ZEWNĘTRZNEGO

#### I PRZEWODU WYRÓWNAWCZEGO

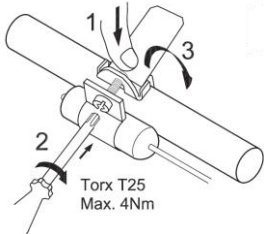


NOTA : Dans les détendeurs actuels, de bonne qualité, «le by-pass» de fluide au travers des passages des tiges de liaison entre le train thermostatique et le mécanisme, est minime. Par conséquent, la position de l'égalisation de pression, avant ou après le bulbe est sans importance.



NOTE: With the modern high quality expansion valves, the small refrigerant leakage through the equalizer line is at a minimum and the valve operation is not affected. Thus, the external equalizer connection could be made either upstream or downstream of the bulb.

ANMERKUNG: Da bei den heutigen Hochleistungsexpansionsventilen praktisch keine Leckstellen bei den Kraftübertragungsstiften mehr vorhanden sind, durch die flüssiges Kältemittel über die Druckausgleichsleitung in die Saugleitung gelangen könnte, spielt es keine Rolle, ob die Druckausgleichsleitung vor oder nach dem Fühler angeschlossen wird.



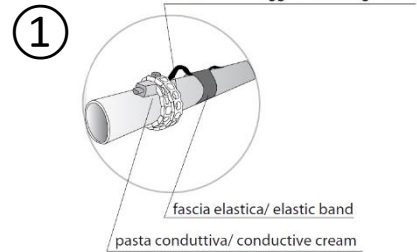
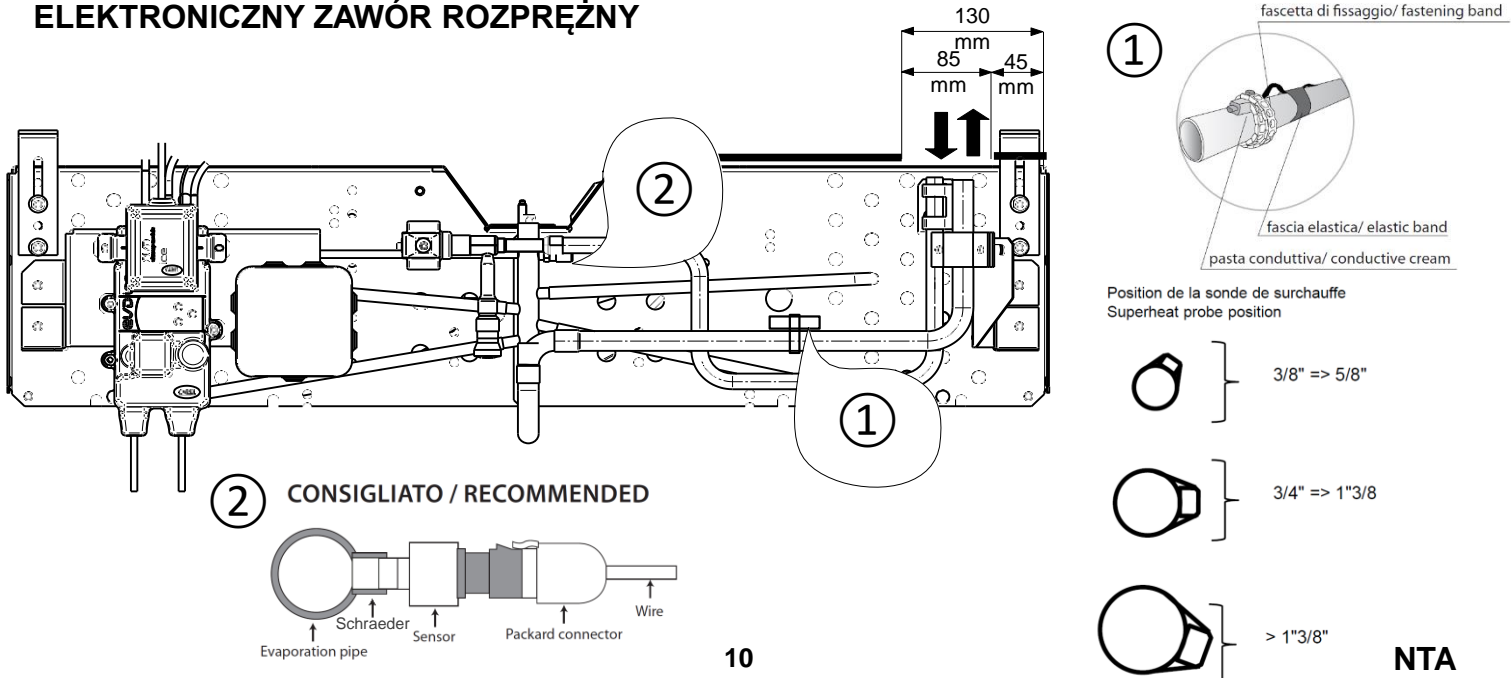
NOTA : en las válvulas de expansión actuales, de buena calidad, el "bypass" de fluido a través del paso de las uniones entre el elemento termostático y el mecanismo, es mínimo. Por consecuencia, la posición del compensador de presión, antes o después del bulbo, no tiene importancia.

UWAGA: Dzięki wysokiej jakości nowoczesnych zaworów rozprężnych, wyciek czynnika przez linię wyrównawczą jest zmniejszony do minimum, bez negatywnego wpływu na działanie zaworu. Dlatego przyłącze zewnętrznej linii wyrównawczej wykonuje się w kierunku górnym lub dolnym w stosunku do czujki termostatycznej.

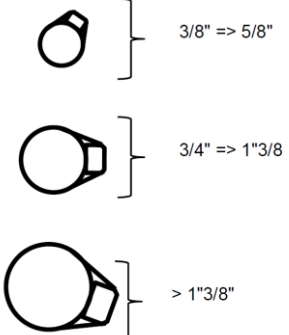
### DÉTENDEUR ÉLECTRONIQUE - ELECTRONIC EXPANSION VALVE -

### ELEKTRONISCHES EXPANSIONSVENTIL - VÁLVULA DE EXPANSIÓN ELECTRONICA -

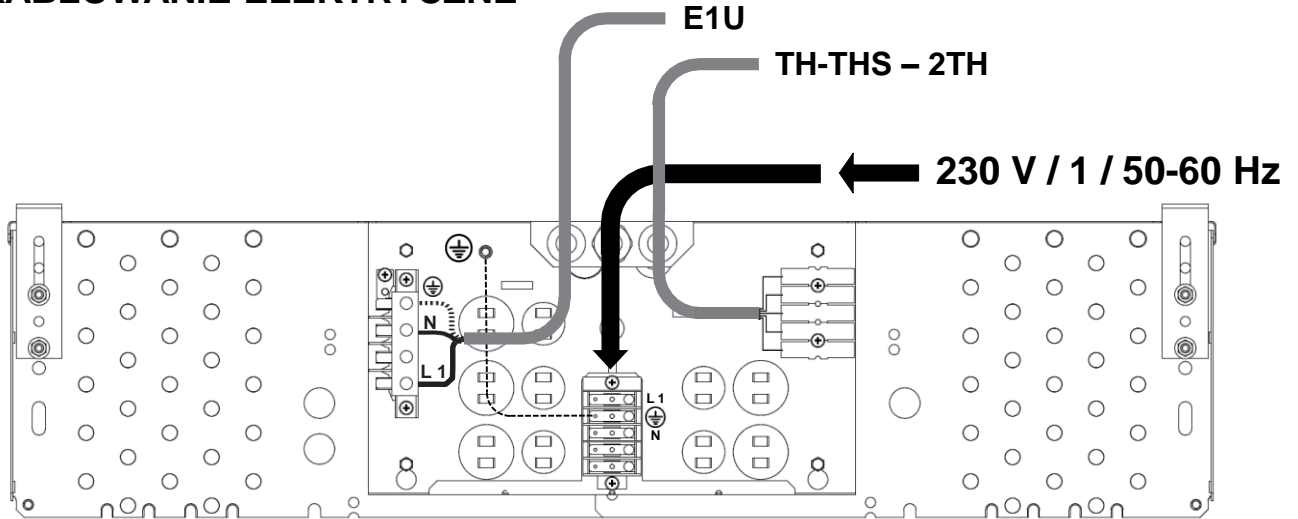
### ELEKTRONICZNY ZAWÓR ROZPRĘŻNY



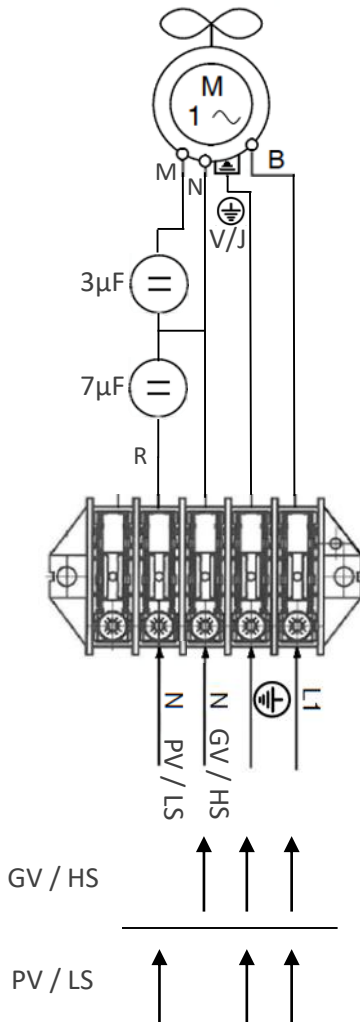
Position de la sonde de surchauffe  
Superheat probe position



# 4. RACCORDEMENT ELECTRIQUE - ELECTRICAL WIRING ELEKTRISCHE ANSCHLÜSSE - CONEXIONES ELECTRICAS OKABLOWANIE ELEKTRYCZNE



## NTA ... AC ...



**B** : Bleu - Blue - Blau - Azul - Niebieski  
**V/J** : Vert / Jaune - Green / Yellow - Grün / Gelb -  
 Verde / Amarillo - Zielony / Żółty  
**N** : Noir - Black - Schwarz - Negro - Czarny  
**M** : Marron - Brown - Braun - Marron - Brązowy  
**R** : Rouge - Red - Rot - Roja - Czerwony

Moto-ventilateur Fan Ventilator	Condensateur Condensateur Kondensator
AC HS	3 µF
AC LS	7+3 µF

**L1** : Phase = Line  
**N GV / HS** : Neutre Grande vitesse = Neutral High speed  
**N PV / LS** : Neutre Petite vitesse = Neutral Low speed

### ATTENTION/ CAUTION/ ACHTUNG/ ATENCION/ UWAGA

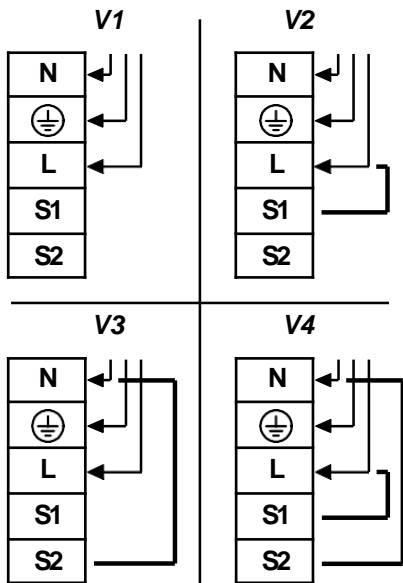
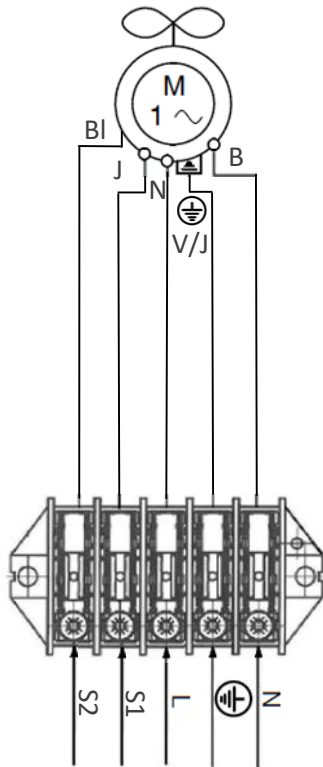
Couper l'alimentation avant toute intervention  
 Isolate the power supply before working on the appliance Vor jedem Eingriff  
 Strom abschalten  
 Corten la alimentación eléctrica antes de trabajar Wyłącz zasilanie  
 przed rozpoczęciem pracy



Protecteurs thermiques non raccordés = garantie annulée Overload protectors not  
 connected = cancelled guarantee Motorschutzschalter nicht angeschlossen  
 = von der Garantie ausgeschlossen  
 Protector termico no conectado = garantía cancelada  
 Nie podłączenie zabezpieczeń przeciążeniowych  
 = unieważnienie gwarancji

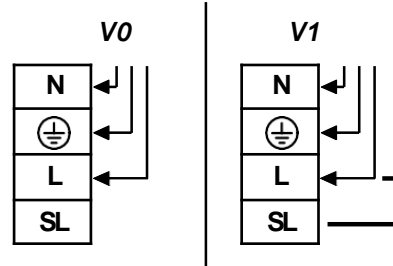
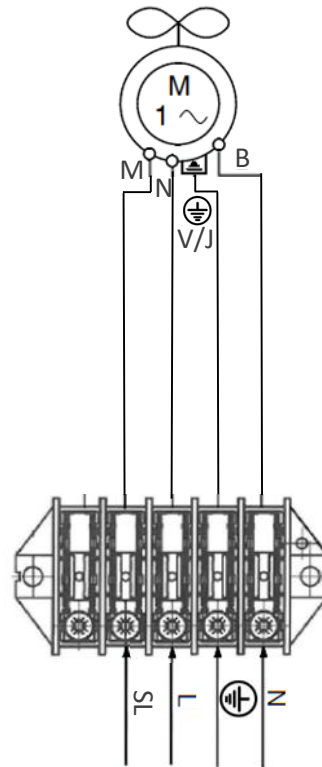


## NTA ... EC ... - (EC4)



**B** : Bleu - Blue - Blau - Azul - Niebieski  
**V/J** : Vert / Jaune - Green / Yellow - Grün / Gelb -  
 Verde / Amarillo - Zielony / Żółty  
**N** : Noir - Black - Schwarz - Negro - Czarny  
**J** : Jaune - Yellow - Gelb - Amarillo - Żółty (S1)  
**BL** : Blanc - White - Weiß - Bianco - Biały (S2)  
**N** : Neutre = Neutral  
**L** : Phase = Line  
**S1** : Sélection vitesse 1 = Speed selection 1  
**S2** : Sélection vitesse 2 = Speed selection 2

## NTA ... EP ... - (EC3 / EC+)



**B** : Bleu - Blue - Blau - Azul - Niebieski  
**V/J** : Vert / Jaune - Green / Yellow - Grün / Gelb -  
 Verde / Amarillo - Zielony / Żółty  
**N** : Noir - Black - Schwarz - Negro - Czarny  
**M** : Marron - Brown - Braun - Marron - Brązowy  
**N** : Neutre = Neutral  
**L** : Phase = Line  
**SL** : Sélection vitesse 1 = Speed selection 1




### ATTENTION/ CAUTION/ ACHTUNG/ ATENCION/ UWAGA

Couper l'alimentation avant toute intervention  
 Isolate the power supply before working on the appliance Vor jedem Eingriff  
 Strom abschalten  
 Corten la alimentación eléctrica antes de trabajar Wyłącz zasilanie  
 przed rozpoczęciem pracy



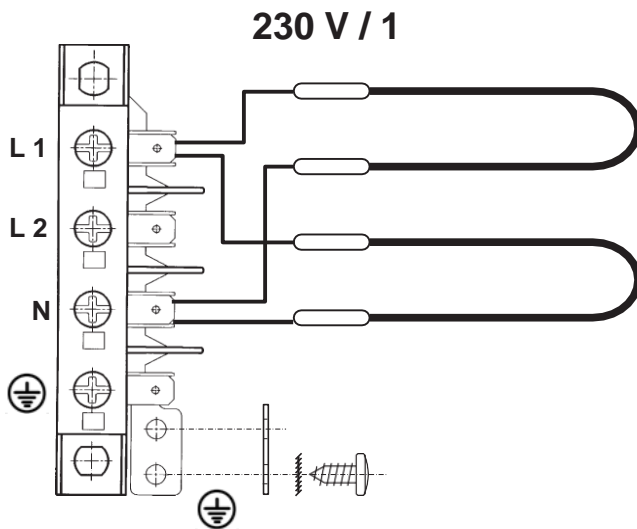
Protecteurs thermiques non raccordés = garantie annulée Overload protectors not  
 connected = cancelled guarantee Motorschutzschalter nicht angeschlossen  
 = von der Garantie ausgeschlossen  
 Protector termico no conectado = garantía cancelada  
 Nie podłączenie zabezpieczeń przeciążeniowych  
 = unieważnienie gwarancji



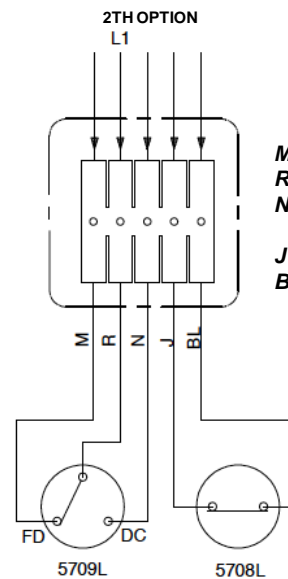
		NTA ... R/L	0	1	2	3	4	5	6	7	8	9
Nb x Ø			1 x 350	1 x 350	2 x 350	2 x 350	2 x 350	3 x 350	3 x 350	4 x 350	4 x 350	5 x 350
<b>AC</b>  230V 1/50-60Hz IP44	HS - 1250 rpm	W max	125	125	250	250	250	375	375	500	500	625
		A max (1)	0.6	0.6	1.2	1.2	1.2	1.7	1.7	2.2	2.2	2.8
	LS - 850 rpm	W max	74	74	148	148	148	222	222	296	296	370
		A max (1)	0.52	0.52	1.04	1.04	1.04	1.5	1.5	2	2	2.6
<b>EC3 (EC+)</b>  230V 1/50-60Hz IP54	V0 - 1350 rpm	W max	125	125	250	250	250	375	375	500	500	625
		A max (1)	1.1	1.1	2.2	2.2	2.2	3.3	3.3	4.4	4.4	5.5
	V1 - 1150 rpm	W max	90	90	180	180	180	270	270	360	360	450
		A max (1)	0.8	0.8	1.6	1.6	1.6	2.4	2.4	3.2	3.2	4.0
<b>EC4 (EC)</b>  230V 1/50-60Hz IP54	V1 - 1100 rpm	W max	80	80	160	160	160	240	240	320	320	400
		A max (1)	0.7	0.7	1.4	1.4	1.4	2.1	2.1	2.8	2.8	3.5
	V2 - 900 rpm	W max	45	45	90	90	90	135	135	180	180	225
		A max (1)	0.42	0.42	0.84	0.84	0.84	1.26	1.26	1.68	1.68	2.10
V3 - 750 rpm	W max	30	30	60	60	60	90	90	120	120	150	
	A max (1)	0.28	0.28	0.56	0.56	0.56	0.84	0.84	1.12	1.12	1.4	
V4 - 650 rpm	W max	19	19	38	38	38	57	57	76	76	95	
	A max (1)	0.18	0.18	0.36	0.36	0.36	0.54	0.54	0.72	0.72	0.90	

(1) Réglage des protections contre les surcharges. Pour des températures d'air "ti" autres que +20°C, multiplier les intensités par le rapport 293/(273 + "ti")

## NTA ... - E1U




## NTA ... - 2TH



**M** : Marron - Brown - Braun - Marron – Brązowy  
**R** : Rouge - Red - Rot - Roja - Czerwony  
**N** : Noir - Black - Schwarz - Negro - Czarny

**J** : Jaune - Yellow - Gelb - Amarillo- Żółty  
**BL** : Blanc - White - Weiss - Bianco - Biały

		NTA ... R/L	0	1	2	3	4	5	6	7	8	9	
	<b>E1U</b>	<b>230V/1</b>	W	350	800	800	1200	1600	1800	3000	3200	3200	3400
			A	1.5	3.5	3.5	5.2	7	7.8	13	13.9	13.9	14.8

### ATTENTION/ CAUTION/ ACHTUNG/ ATENCION/ UWAGA

Couper l'alimentation avant toute intervention  
 Isolate the power supply before working on the appliance Vor jedem Eingriff  
 Strom abschalten  
 Corten la alimentación eléctrica antes de trabajar Wyłącz zasilanie  
 przed rozpoczęciem pracy



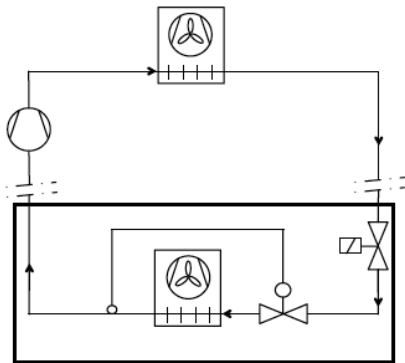
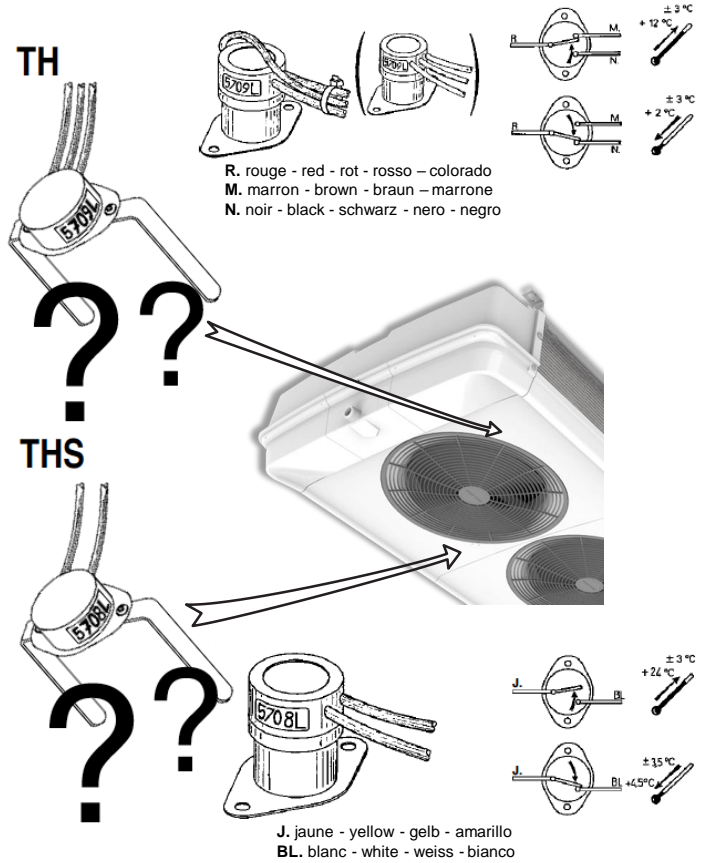
Protecteurs thermiques non raccordés = garantie annulée Overload protectors not connected = cancelled guarantee Motorschutzschalter nicht angeschlossen = von der Garantie ausgeschlossen  
 Protector termico no conectado = garantía cancelada  
 Nie podłączenie zabezpieczeń przeciążeniowych = unieważnienie gwarancji



# 5. THERMOSTATS - THERMOSTAT - THERMOSTAT - TERMOSTATO – TERMOSTAT

**Kit 2TH = TH (5709L) + THS (5708L)** TH :  
 Thermostat de dégivrage (ou sonde de temp.)  
 Defrost control thermostat (or heat sensor)  
 Abtau-Thermostat (oder temperaturfühlers)  
 Termostato de desescarche (o sonda)  
 Termostat odtajania (lub czujnik temperatury)

**THS :**  
 Thermostat de sécurité  
 Safety thermostat  
 Sicherheitsthermostat  
 Termostato de seguridad  
 Termostat zabezpieczający

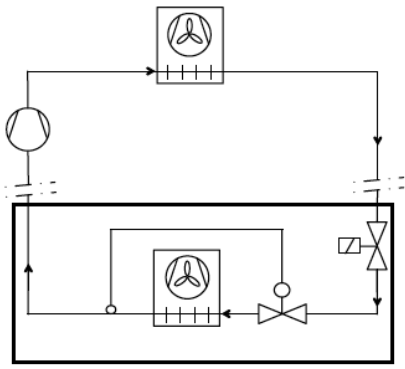






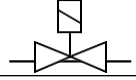


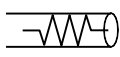
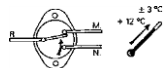
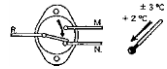
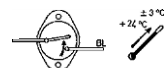
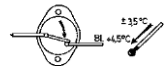
## Cycle de dégivrage sans résistances Defrost cycle without electrical heaters

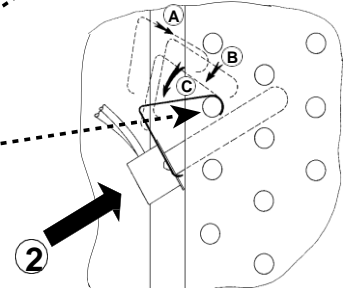
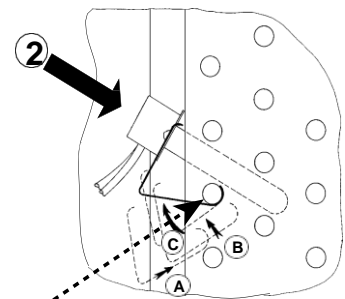
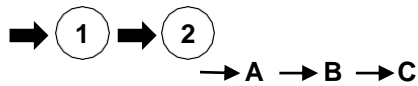
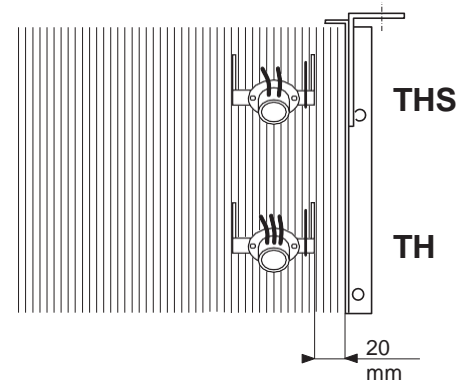
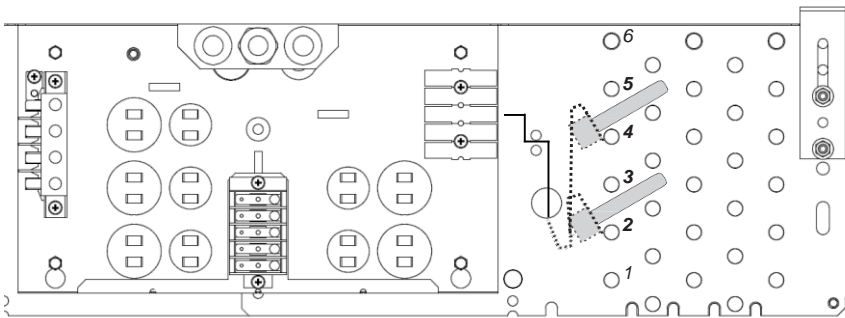
		Marche froid Cooling	Pump down	Dégivrage Defrost	Marche froid Cooling
<b>Compresseur Compressor</b>		1 marche / on	1 marche / on	0 arrêt / off	1 marche / on
<b>Electrovanne Solenoid valve</b>		1 marche / on	0 arrêt / off	0 arrêt / off	1 marche / on
<b>Ventilateur (évaporateur) Motor fan (unit cooler)</b>		1 marche / on	1 marche / on	1 arrêt / off	1 marche / on
<b>TH (5709L)</b>		1 marche / on	1 marche / on	1 marche / on	0 arrêt / off
		0 arrêt / off	0 arrêt / off	0 arrêt / off	1 marche / on

# Cycle de dégivrage avec résistances

## Defrost cycle with electrical heaters



							
		Marche froid Cooling	Pump down	Dégivrage Defrost	Egouttage Draining	Fixation Freezing	Marche froid Cooling
Compresseur Compressor		1 marche / on	1 marche / on	0 arrêt / off	0 arrêt / off	1 marche / on	1 marche / on
Electrovanne Solenoid valve		1 marche / on	0 arrêt / off	0 arrêt / off	0 arrêt / off	1 marche / on	1 marche / on
Ventilateur (évaporateur) Motor fan (unit cooler)		1 marche / on	1 marche / on	0 arrêt / off	0 arrêt / off	0 arrêt / off	1 marche / on
Résistance (évaporateur) Heater (unit cooler)		0 arrêt / off	0 arrêt / off	1 marche / on	0 arrêt / off	0 arrêt / off	0 arrêt / off
Résistance d'écoulement Heater draining		0 arrêt / off	0 arrêt / off	1 marche / on	0 arrêt / off	0 arrêt / off	0 arrêt / off
TH (5709L)		1 marche / on	1 marche / on	1 marche / on	0 arrêt / off	0 arrêt / off	1 marche / on
		0 arrêt / off	0 arrêt / off	0 arrêt / off	1 marche / on	1 marche / on	0 arrêt / off
THS (5708L)		1 marche / on	1 marche / on	1 marche / on	1 marche / on	1 marche / on	1 marche / on
		1 marche / on	1 marche / on	1 marche / on	1 marche / on	1 marche / on	1 marche / on



## 5. UTILISATION D'UNE POMPE DE RELEVAGE - USE OF A CONDENSATE PUMP VERWENDUNG EINER KONDENSATPUMPE - UTILISACION DE UNA BOMBA DE CONDENSADO - WYKORZYSTANIE POMPY KONDENSATU

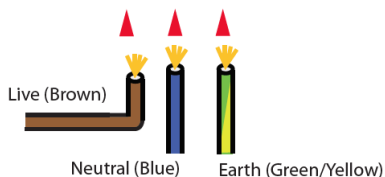
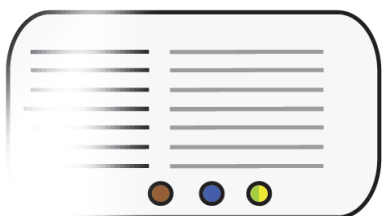
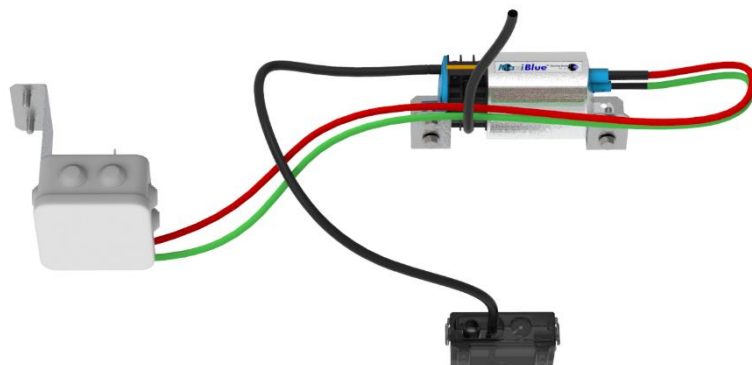
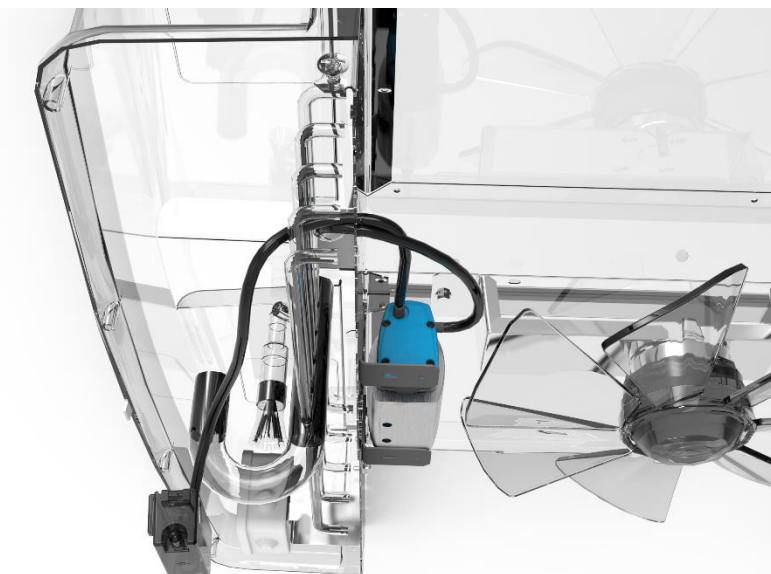
Un kit pompe de relevage de condensats (PRK) est disponible sur la gamme NTA. Veuillez vous référer à la notice **IN0040900** pour de plus amples informations.

A condensate pump kit (PRK) is available on the NTA range. Please refer to the **IN0040900** manual for more information.

Ein Kondensat pumpen kit (PRK) ist im NTA-Sortiment erhältlich. Weitere Informationen finden Sie im Handbuch **IN0040900**.

Hay un kit de bomba de condensado (PRK) disponible en el rango NTA. Consulte el manual **IN0040900** para obtener más información.

W ofercie NTA dostępny jest zestaw pompy skroplin (PRK). Aby uzyskać więcej informacji, zapoznaj się z instrukcją **IN0040900**.



**WARNING - Risk of electric shock**

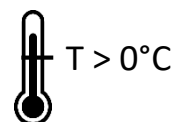
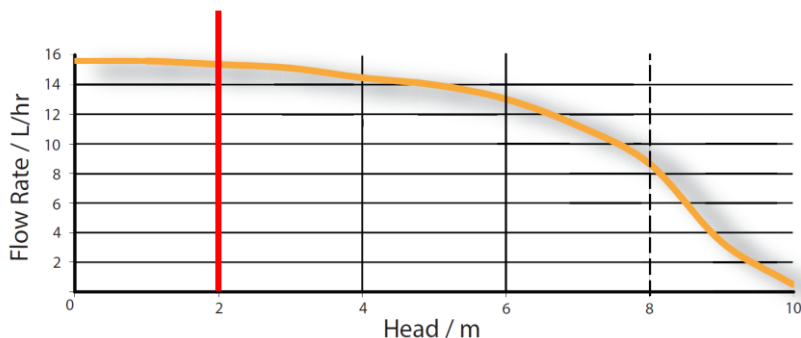
This pump is supplied with a grounding conductor. To reduce the risk of electric shock, be certain that it is grounded

**EUROPEAN WIRING**

- BROWN = LIVE
- GREEN / YELLOW = GROUND
- BLUE = NEUTRAL

**IMPORTANT NOTE**  
This unit must be earthed, and the supply should be fused.

**Blue** : Bleu - Blue - Blau - Azul - Niebieski  
**Brown** : Marron - Brown - Braun - Marron - Brązowy  
**Green/Yellow** : Vert/Jaune - Green/Yellow - Grün/Gelb - Verde/Amarillo - Zielony/żółty





## 7. ENTRETIEN - MAINTENANCE - WARTUNG - MANTENIMIENTO - UTRZYMANIE

Nettoyer périodiquement à l'aide d'un produit non agressif et rincer à l'eau claire :

- la batterie : protéger les moteurs a l'aide d'un film plastique, pression maximale 3 bars et jet orienté face à la tranche des ailettes.
- les hélices, les grilles et la carrosserie.

Vérifier à la mise en route et périodiquement, le serrage des vis d'assemblage, l'état et le serrage des composants électriques.

### DEFAUT DE FONCTIONNEMENT

Le moteur ne tourne pas : avant toute intervention, vérifier l'alimentation électrique. S'assurer que l'hélice tourne librement.

L'appareil vibre : vérifier les hélices et remplacer le moto-ventilateur défectueux, s'assurer de l'absence de glace sur les hélices.

⚠ Couple de serrage fixation motoventilateur → **AC / EC4** → M4 : 4 Nm +/-0.5; **EC3** → M6 : 6 Nm +/-0.5

Clean periodically with a non aggressive solution and rinse with clean water:

- coil: protect the motors with a plastic film, maximum 3 bars water pressure and jet facing the fin edges.
- fan blades, fan guards and casing.

At start up and periodically, check for eventual loosen screws, the condition and tightening of the electrical connections.

### FAILURES

Motor does not turn: before any intervention, check the electric supply. Make sure that the fan blade is turning freely. The

unit vibrates: check the fan blades and replace the fan assembly defective, make sure that fan blades are free of ice.

⚠ Torque fixing fan motor → **AC / EC4** → M4 : 4 Nm +/-0.5; **EC3** → M6 : 6 Nm +/-0.5.

Folgende Teile regelmäßig mit einem milden Reinigungsmittel reinigen und mit klarem Wasser spülen:

- Batterie: Motoren mit einer Plastikfolie schützen, maximaler Druck des Wasserstrahls, der senkrecht zur Kante der Lamellen gerichtet sein muß: 3 Bar.

- Ventilatorflügel, Schutzgitter und Gehäuse.

Bei der Inbetriebnahme regelmäßig prüfen, ob alle Schrauben gut festgezogen sind. Zustand und Befestigung der elektrischen Komponenten überprüfen.

### STÖRUNGEN

Der Motor läuft nicht: vor jeglichem Eingriff Stromversorgung überprüfen. Prüfen, ob sich die Ventilatorflügel leichtgängig drehen.

Das Gerät vibriert: Ventilatorflügel überprüfen und defekten ventilatormotor auswechseln. Sicherstellen, daß die Flügel nicht vereist sind.

⚠ Anzugmoment für Befestigungsschrauben der Lüftermotoren → **AC / EC4** → M4 : 4 Nm +/-0.5; **EC3** → M6 : 6 Nm +/-0.5

Limpie periódicamente con un producto no agresivo y aclare con agua limpia:

- la batería: proteja los motores con a film plástico, presión máxima 3 bares y chorro orientado paralelamente a las aletas.
- las hélices, las rejillas y la carrocería.

Verifique la puesta en marcha y periódicamente, el priete de los tornillos de ensambladura, el estado y la sujeción de los componentes eléctricos.

### FALLO DE FUNCIONAMIENTO

El motor no gira: antes de cualquier intervención, verifique la alimentación eléctrica. Cerciórese de que el ventilador gira libremente.

El aparato vibra: comprobar las hélices y sustituir el motoventilador defectuoso, cerciorarse de que no haya hielo en las hélices.

⚠ Par de apriete de la fijación del ventilador → **AC / EC4** → M4 : 4 Nm +/-0.5; **EC3** → M6 : 6 Nm +/-0.5

Czyścić okresowo łagodnym detergentem i spłukać czystą wodą:

- wymieniik: osłonić silniki folią z tworzywa sztucznego, maksymalne ciśnienie wody 3 bary, strumień skierować na krawędzie łopatek/łopatki, osłony i obudowa wentylatora.

Przy rozruchu i okresowo sprawdzać, czy śruby są mocno dokręcone, stan i zamocowanie połączeń elektrycznych.

### AWARIE

Silnik nie obraca się: przed przystąpieniem do naprawy należy sprawdzić zasilanie elektryczne.

Upewnić się, że koło wentylatora obraca się swobodnie.

Urządzenie wibruje: sprawdzić łopatki wentylatora i wymienić tę uszkodzoną, upewnić się, że łopatki wentylatora nie są oblodzone.

⚠ Moment obrotowy dokręcania śrub mocujących silnik wentylatora → **AC / EC4** → M4 : 4 Nm +/-0.5; **EC3** → M6 : 6 Nm +/-0.5.

## 8. PIECES DETACHEES - SPARE PARTS - ERSATZTEILE - PIEZAS SUELTAS - CZĘŚCI ZAMIENNE

Demandez notre catalogue «pièces détachées»

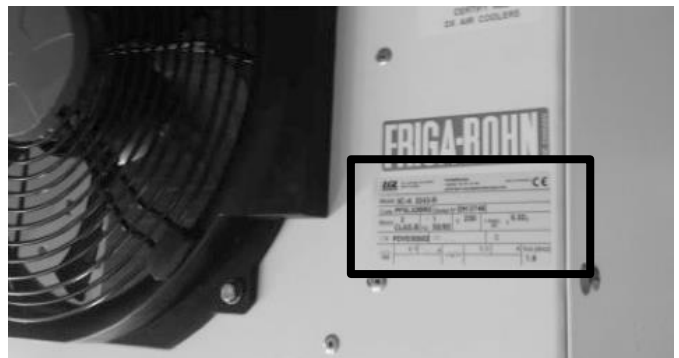
Ask for our liste of spare parts

Forden Sie unseren Ersatzteilkatalog an

Pida nuestro catálogo "piezas de repuesto"

Zapytaj o naszej Lista części zamiennych

42 rue Roger Salengro - BP 205  
69741 GENAS CEDEX - FRANCE  
Tél. : +33 4 72 47 14 44  
Fax : +33 4 72 47 13 99  
parts.service@lennoxemea.com



42 rue Roger Salengro - BP 205 69741  
GENAS CEDEX - FRANCE  
Tel. : +33 4 72 47 13 00 - Fax : +33 4 72 47 13 96  
www.lennoxemea.com





LENNOX EMEA se réserve le droit d'apporter toute modification sans préavis.  
LENNOX EMEA reserves itself the right to make changes at any time without preliminary notice. LENNOX  
EMEA Angaben und Abbildungen unverbindlich. Änderungen vorbehalten.  
LENNOX EMEA se reserva el derecho de aportar cualquier modificación sin preaviso.



[www.lennoxemea.com](http://www.lennoxemea.com)

**FRIGA-BOHN**

**HK<sup>®</sup>** **REFRIGERATION**