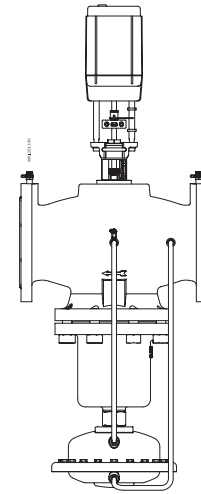
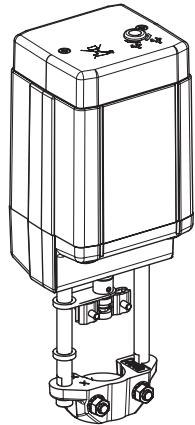


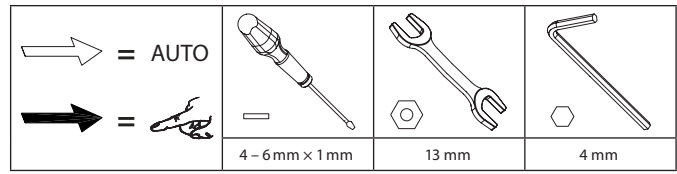
AME 55 QM



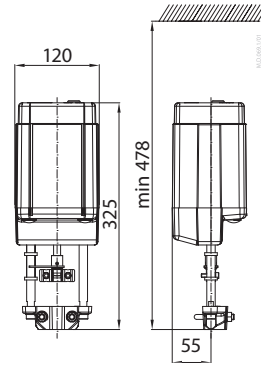
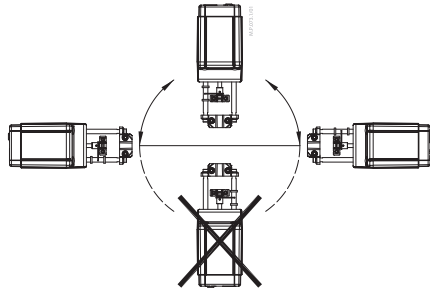
AME 55 QM +
AB-QM DN 125-150

ENGLISH	AME 55 QM	www.danfoss.com	Page 4
DANSK	AME 55 QM	www.danfoss.dk	Side 5
DEUTSCH	AME 55 QM	www.danfoss.de	Seite 6
FRANÇAIS	AME 55 QM	www.danfoss.fr	Page 7
ESPAÑOL	AME 55 QM	www.danfoss.es	Página 8
SVENSKA	AME 55 QM	se.varme.danfoss.com	Sida 9
NEDERLANDS	AME 55 QM	www.danfoss.nl	Bladzijde 10
SUOMEKSI	AME 55 QM	www.danfoss.fi	Sivu 11
LIETUVIŲ K.	AME 55 QM	www.danfoss.lt	Puslapis 12
ROMÂNĂ	AME 55 QM	www.danfoss.ro	Pagina 13
POLSKI	AME 55 QM	www.heating.danfoss.pl	Strona 14
ČESKY	AME 55 QM	www.danfoss.cz	Strana 15
РУССКИЙ	AME 55 QM	www.danfoss.ru	Страница 16
MAGYAR	AME 55 QM	www.danfoss.hu	Oldal 17
中文	AME 55 QM	www.danfoss.com.cn	第 18 页
SRPSKI	AME 55 QM	www.grejanje.danfoss.com	Strana 19
SLOVENŠČINA	AME 55 QM	www.danfoss.sl	Stran 20
ITALIANO	AME 55 QM	www.danfoss.com	Pagina 21
LATVIEŠU	AME 55 QM	www.danfoss.com	Lappuse 22

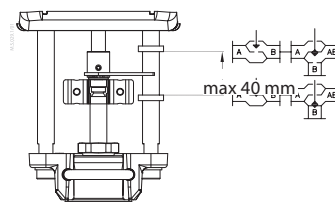
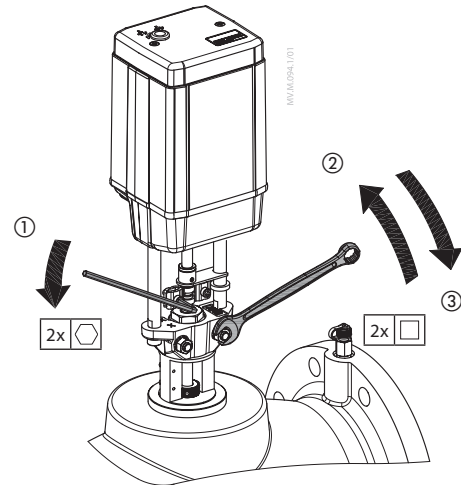
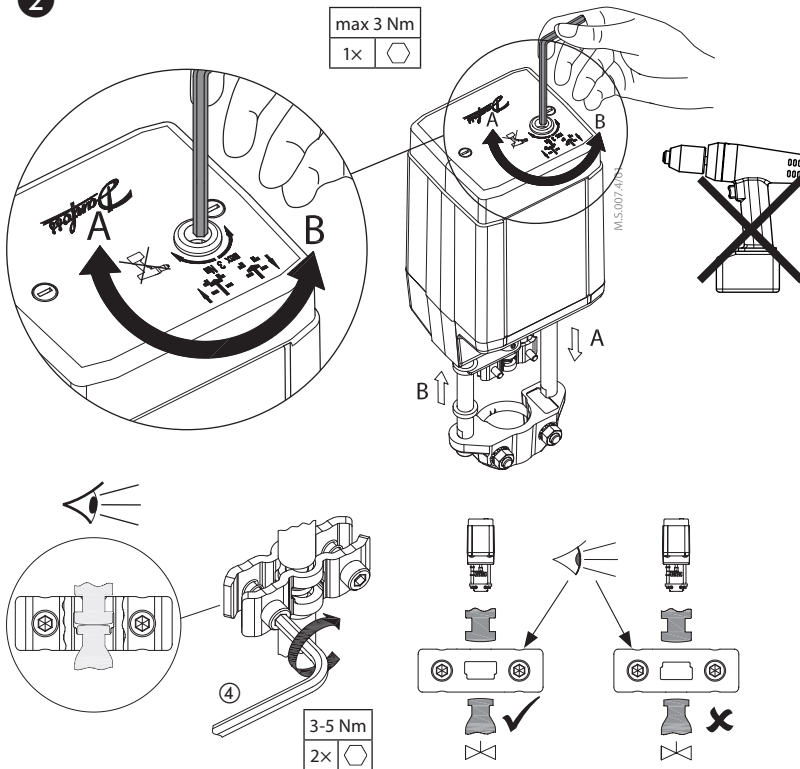
AME 55 QM



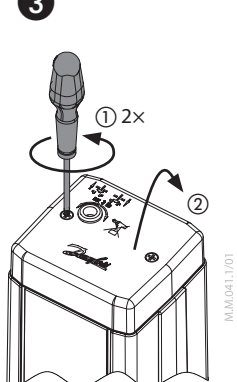
1



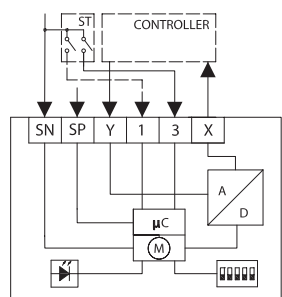
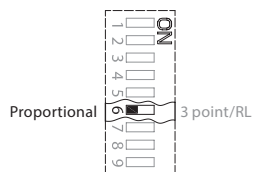
2



3

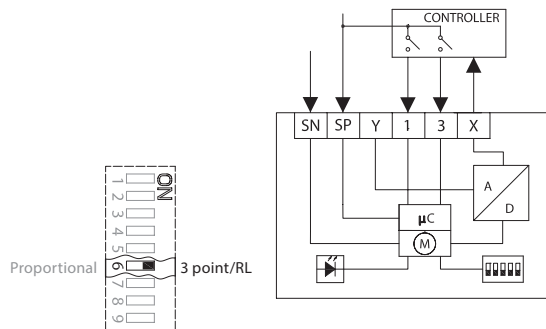
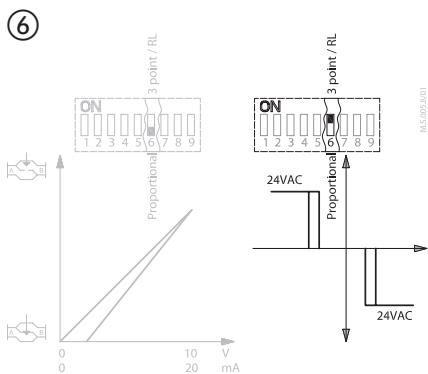
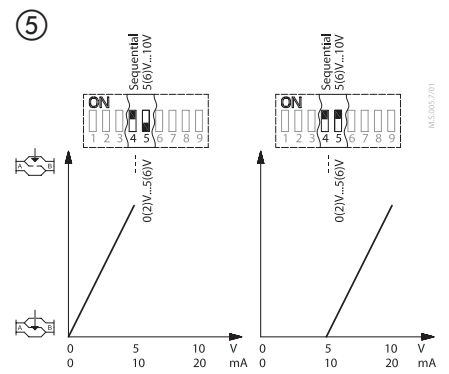
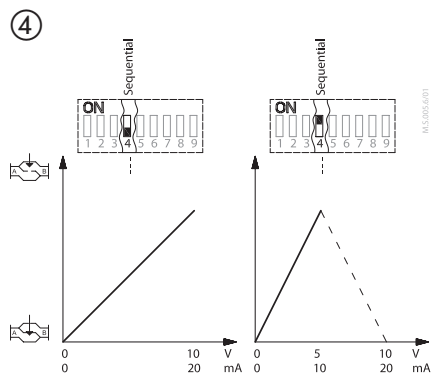
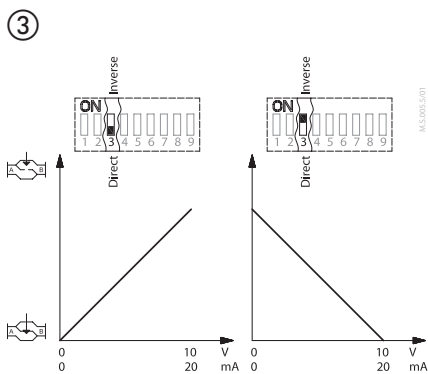
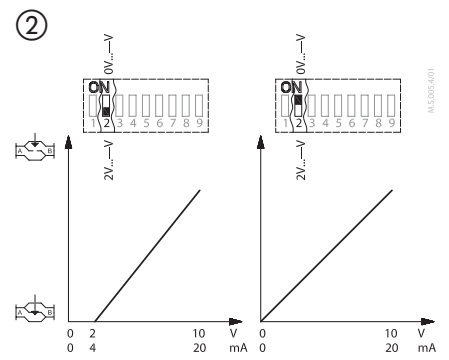
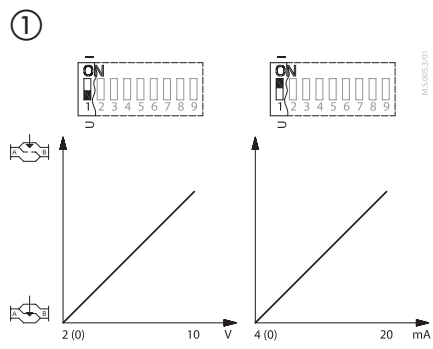
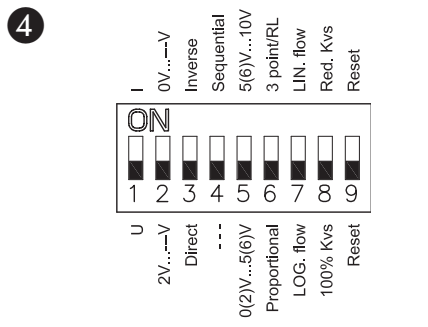


AC 24 V
Connect via safety isolating transformer.

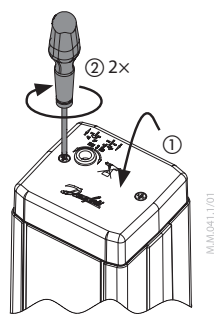
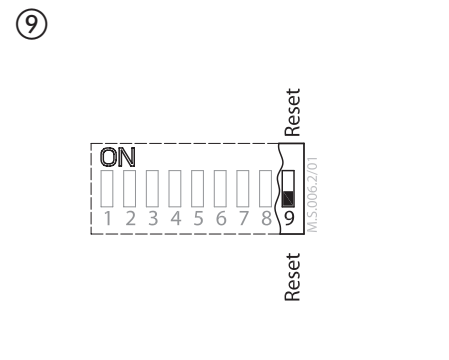
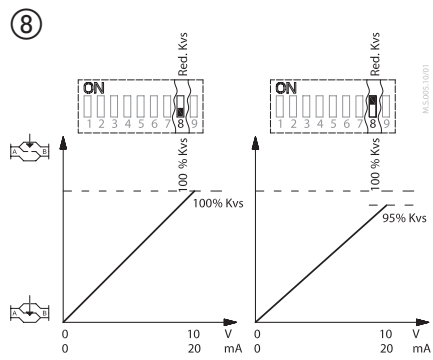
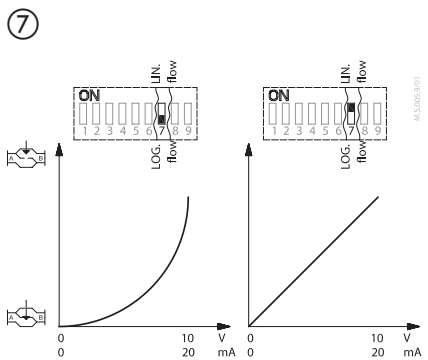


SN	0 V	Neutral
SP	24 VAC	Power supply
Y	0(2)-10 V	Input
	0(4)-20 mA	
1		Input
3		Input
X	0(2)-10 V	Output

AME 55 QM



SN	0 V	Neutral
SP	24 VAC	Power supply
Y	0(2)-10 V 0(4)-20 mA	Input
1	24 VAC	Input
3	24 VAC	Input
X	0(2)-10 VDC	Output



ENGLISH

Safety Note

To avoid injury of persons and damages to the device, it is absolutely necessary to read and observe these instructions carefully.

Necessary assembly, start-up, and maintenance work must be performed by qualified and authorized personnel only.

Prior to assembly and depressurizing the system.

Please comply with the instructions of the system manufacturer or system operator.



Do not remove the cover before the power supply is fully DIPitched off.

Mounting 1

Fix the actuator on the valve 2.

Wiring 3



Do not touch anything on the PCB! DIPitch off the power line before wire the actuator! Lethal voltage!

Wire the actuator according to the wiring diagram.

Control signal

Control signal from the controller must be connected to terminals Y (input signal) and SN (common) on the AME printed board.

Output signal

Output signal from the terminal X can be used for indication of the current position. Range depends on the DIP DIPitch settings.

Supply voltage

Supply voltage (24 V~ -15 to +10%, 50 Hz) must be connected to the terminals SN and SP.

DIP DIPitch settings 4

U	1	I
2 V --- V	2	0 V --- V
Direct	3	Inverse
---	4	Sequential
0(2)_5(6) V	5	5(6)_10 V
Proportional	6	3 point/RL
LOG. flow	7	LIN. flow
100 % k_{vs}	8	RED. k_{vs}
Reset	9	Reset

Factory settings:

ALL DIPitches are on OFF position! 1

Note: All combinations of DIP DIPitches are allowed. All functions that are selected are added consecutively. There is only one logic override of functionalities i.e. the DIPitch No.6 Proportional/3 point, which sets actuator to ignore control signal and works as a "simple" 3-point actuator.

DIP1: U/I 2

Factory setting: voltage control signal (0-10 V).

DIP2: 2-10 V/0-10 V 3

Factory setting is: 2-10 V.

DIP3: Direct/Inverse 4

Factory setting is: DIRECT

DIP4: ---/Sequential 4

Two actuators can be set to work parallel with one control signal. If the SEQUENTIAL is set than an actuator responds to split control signal (see 0(2) V-5(6 V) / 6(6) V-10 V).

Note: This combination works in combination with DIPitch No.5: 0(2) V-5(6 V) / 6(6) V-10 V

DIP5: 0(2) V-5(6 V)/6(6) V-10 V 5

Note: This function is available if DIPitch No.4: --- / Sequential is set.

DIP6: Proportional/3 point 6

When DIP6 is OFF: actuator needs to perform self stroking prior changing DIP6 to ON. Output signal depends on DIP2, 3&5 setting.

Actuator can operate in modulating (DIP6 to OFF) or in "simple" 3-point mode, if the 3-point function is selected (DIP6 to ON). Connect power supply on terminals SN and SP terminals.

DIP6 factory setting is OFF for modulating operation.

Actuator's stem will run to its totally extended or retracted position by bridging SN signal to terminals 1 or 3 and will remain in this position as long as potential is present.

Set DIP6 to ON for operating actuator in 3 point mode.

Look carefully wiring diagram as wiring is different for controllers with triac output (ECL) in caparison to controllers with relay output.

Note: If 3 point function is selected actuator does not respond to any control signal on port Y. It only rises and lowers spindle if power is supplied on port 1 or 3.

DIP7: LOG flow/LIN flow 7

Large AB-QM valve has linear characteristic. With setting DIPitch to LIN flow the characteristic remains linear. With setting DIPitch to LOG flow the characteristic of actuator is modified the way that actuator and valve work together as valve with LOG characteristic.

Factory setting: LOG. Flow (characteristic of valve is unchanged)

DIP8: 100% k_{vs} /RED. k_{vs} 8

To be set on OFF position.

DIP9: Reset 9

After the actuator has been connected to power supply, the actuator will start the self-adjustment procedure. The indicator LED flashes until self adjustment is finished. The duration depends on the spindle travel and will normally last a few minutes. The stroke length of the valve is stored in the memory after self adjustment has been completed. To restart self adjustment, change the position of RESET DIPitch (DIPitch No.9). If the supply voltage is DIPitched off or falls below 80% in more than 0.1s, the current valve position will be stored in the memory and all data remain saved in the memory also after a power supply cut-out.

Function test

The indicator light shows whether the positioner is in operation or not. Moreover, the indicator shows the control status and faults.

- Constant light
- normal operation
- No light
- no operation or no power supply
- Intermittent light (1 Hz)
- self adjusting-mode
- Intermittent light (3 Hz):
- power supply too low
 - insufficient valve stroke (<20 s)
 - end-position cannot be reached.

Part Name	Hazardous Substances Table					
	Lead (Pb)	Mercury (Hg)	Cadmium (Cd)	Hexavalent Chromium (Cr(VI))	Polybrominated biphenyls (PBB)	Polybrominated diphenyl ethers (PBDE)
Reducer guide	X	O	O	O	O	O
Holder nut	X	O	O	O	O	O
Position indicator	X	O	O	O	O	O
Bush spring	X	O	O	O	O	O
Limiters	X	O	O	O	O	O
Gears	X	O	O	O	O	O

O: Indicates that this hazardous substance contained in all of the homogeneous material for this part is below the limit requirement in GB/T 26572;

X: Indicates that this hazardous substance contained in at least one of the homogeneous material for this part is above the limit requirement in GB/T 26572;

DANSK
Sikkerhedsoplysninger


For at undgå skader på personer og udstyr, er det absolut nødvendigt at gennemlæse følgende vejledning.

Montering, opstart og vedligeholdelse må kun foretages af kvalificeret og autoriseret personale.

Følg fabrikantens eller operatørens instruktioner.



Dækslet må ikke fjernes, før strømforsyningen er fjernet fra stikkontakten.

Montering 1

Fastgør aktuatoren på ventilen 2.
El-tilslutning 3



Rør ikke ved noget på printkortet!
Sluk for strømmen inden elektrisk tilslutning af motoren! Livsfarlig spænding!
Tilslut motoren iht. ledningsdiagrammet.

Styresignal

Styresignalet fra regulatoren skal tilsluttes terminal Y (indgangssignal) og SN (fælles) på AME's printplade.

Udgangssignal

Udgangssignal fra terminal X kan anvendes til indikering af aktuel position. Området afhænger af DIP-omskifternes indstilling.

Forsyningsspænding

Forsyningsspændingen (24 V ~ -15/+10 %, 50 Hz) skal tilsluttes klemme SN og SP.

- * AC 24 V Tilslut via sikkerhedsisoleret transformator
(AC 24 V Connect via safety isolating transformer)

Indstilling af DIP-omskifter 4

U		I	
2 V_---V		0 V_---V	
Direkte		Sekventiel	
---		Proportional	
0(2) V_5(6) V		5(6) V_10 V	
Omvendt		3-punkt/RL	
LOG. flow		LIN. flow	
100 % K _{vs}		Red. K _{vs}	
Reset		Nulstil	



Fabriksindstilling:
ALLE omskiftere er stillet på OFF!



Bemærk: Alle kombinationer af kontaktindstillinger er tilladte. Alle funktionsvalg er tilføjet en efter en. Der er kun én logisk tilsidesættelse af funktionaliteten, dvs. omskifter nr. 6 Proportional/3-punkt, som som bevirker, at aktuatoren tilsidesætter styresignalet og fungerer som en "simpel" 3-punkt aktuator.

DIP1: U/I 1


Fabriksindstilling:
spændingssignal (0-10 V).

DIP2: 2V-10 / 0V-10 2


Fabriksindstillingen er:
2-10 V.

DIP3: Direkte/omvendt 3


Fabriksindstillingen er:
DIREKTE

DIP4: ---/Sekventiel 4

To aktuatorer kan arbejde parallelt med et reguleringssignal. I SEKVENSI indstilling reagerer aktuatoren på delt styresignal (se 0(2)-5(6) V/5(6)-10 V).



Bemærk: Denne kombination fungerer sammen med omskifter nr. 5:
0(2) V-5(6 V) / 6(6) V-10 V

DIP5: 0(2) V-5(6 V)/6(6) V-10 V 5


Bemærk: Denne funktion er tilgængelig, hvis omskifter nr. 4: ---/sekventiel er indstillet.

DIP6: Proportional/3-punkt 6


Når DIP6 OFF:
Motoren skal udføre automatisk kalibrering, før DIP6 ændres til ON.
Udgangssignalet afhænger af DIP2-, 3- og 5-indstillingen.

Motor kan fungere i modulerende (DIP6 til OFF) eller i "simpel" 3-punkts tilstand, hvis 3-punkts funktionen er valgt (DIP6 til ON).

Tilslut forsyningsspænding til SN- og SP-terminaler.

DIP 6-fabriksindstilling er indstillet til OFF ved modulerende betjening. nde betjening.

Motorens spindel vil køre til fuldt udstrakt eller tilbagetrukket position ved at sende SN-signal til terminal 1 eller 3 og vil forblive i denne position, så længe potentialerne er til stede.

Indstil DIP6 til ON for betjening af motor i 3-punkts tilstand.

Se omhyggeligt i ledningsdiagrammet, eftersom ledningsføring er anderledes for regulatorer med triac-udgang (ECL) i sammenligning med regulatorer med relæudgang.



Bemærk: Hvis 3-punkt funktionen er valgt, reagerer aktuatoren ikke på signaler på klemme Y. Motorspindelen bevæger sig kun opad eller nedad ved signaler på klemme 1 eller 3.

- * Neutral → Neutral
- ** Power supply → Forsyningsspænding
- *** Input → Indgang
- **** Output → Udgang

DIP7: LOG flow/LIN flow 7

Den store AB-QM ventil har lineær karakteristik. Ved at indstille omskifteren på LIN flow forbliver karakteristikken lineær. Ved at indstille omskifteren på LOG flow ændres aktuatorens karakteristik, så aktuatoren og ventilen arbejder sammen som en ventil med LOG karakteristik.



Fabriksindstilling:
LOG. Flow (ventilkarakteristikken er uændret)

DIP8: 100% K_{vs}/RED. K_{vs} 8

Indstilles på OFF.

DIP9: Reset 9

Når aktuatoren er tilsluttet strømforsyningen, starter den en selvjusteringsprocedure. Lysdioden blinker, indtil selvjusteringen er færdig. Varigheden afhænger af spindelvendingen og tager normalt nogle få minutter. Ventilens spindelvending lagres i hukommelsen, efter selvjusteringen er færdig. For at starte selvjustering, ændres RESET kontaktens position (kontakt nr. 9). Hvis forsyningsspændingen afbrydes eller falder til under 80 % i mere end 0,1 sekund, vil den aktuelle ventilposition lagres i hukommelsen, og alle data bliver bevaret i hukommelsen, også efter at forsyningsspændingen er blevet afbrudt.

Funktionstest

Lysdioden indikerer, om aktuatoren er i drift, ligesom den viser driftsstatus og eventuelle fejl. Lys konstant

- normal drift

Intet lys

- ude af drift eller ingen forsyningsspænding

Intervalblink (1 Hz)

- selvjustering

Intervalblink (3 Hz):

- strømforsyning for lav
- ventilslaglængde utilstrækkelig (<20 s)
- endeposition kan ikke nås

DEUTSCH

Sicherheitshinweise



Um Verletzungen an Personen und Schäden am Gerät zu vermeiden, diese Anleitung unbedingt beachten.

Montage, Inbetriebnahme und Wartungsarbeiten dürfen nur von sachkundigen und autorisierten Personen durchgeführt werden. Anlage vor Montage, Demontage unbedingt drucklos machen.

Die Vorgaben des Anlagenherstellers und Anlagenbetreibers sind zu beachten.



Entfernen Sie die Abdeckung nicht, bevor die Stromversorgung komplett ausgeschaltet ist.

Montage 1

AME 55, AME 56 am Ventil ansetzen 2.

Elektrischer Anschluß 3



Bitte die Platine nicht direkt berühren! Trennen Sie das Netzkabel vor der Verdrahtung des Stellantriebs! Tödliche Spannung! Schließen Sie den Stellantrieb gemäß dem Verdrahtungsplan an.

Steuersignal

Das Steuersignal des Reglers ist an Klemme Y (Eingangssignal) und Klemme SN (Sammelklemme) an der AME-Printplatte anzuschließen.

Ausgangssignal

Das Ausgangssignal von Klemme X kann zur Anzeige der aktuellen Position benutzt werden. Der Bereich hängt von der Brücke ab.

Spannungsversorgung

Die Spannungsversorgung (24 V~ -15 bis +10%, 50 Hz) ist an Klemme SN und SP anzuschließen.

* 24 V ~ über Schutztransformator anschließen (AC 24 V Connect via safety isolating transformer)

Einstellung der DIP Brücke 4

U	<input type="checkbox"/>	I	<input type="checkbox"/>
2 V...V	<input type="checkbox"/>	0 V...V	<input type="checkbox"/>
Direkte	<input type="checkbox"/>	Sekventiel	<input type="checkbox"/>
---	<input type="checkbox"/>	Proportional	<input type="checkbox"/>
0(2) V...5(6) V	<input type="checkbox"/>	5(6) V...10 V	<input type="checkbox"/>
Omnvendt	<input type="checkbox"/>	3-punkt/RL	<input type="checkbox"/>
LOG. flow	<input type="checkbox"/>	LIN. flow	<input type="checkbox"/>
100 % Kvs	<input type="checkbox"/>	Red. Kvs	<input type="checkbox"/>
Reset	<input type="checkbox"/>	Nulstil	<input type="checkbox"/>

Werkseinstellung:
ALLE Schalter sind in der Position OFF! 1

BEMERKUNG: alle Kombinationen von DIP Schalter sind erlaubt. Gewählte Funktionen sind hintereinandergelegt. Es gibt nur eine logische Umsteuerung der Funktionen: Brücke Nr.6 proportional / 3-Punkt. Dadurch wird der Antrieb so umgeschaltet, dass das Signal ignoriert wird und arbeitet als "üblicher" 3-Punkt Antrieb.

DIP1: U/I 2

Werkseinstellung:
Spannungsregelsignal (0-10 V).

DIP2: 2-10 V/0-10 V 3

Werkseinstellung:
2-10 V.

DIP3: Direct/Inverse 4

Werkseinstellung:
DIRECT

DIP4: ---/Sequenziell 4

Zwei Stellantriebe können parallel mit einem Steuersignal arbeiten. Bei der Einstellung SEQUENTIAL reagiert der Antrieb auf ein geteiltes Steuersignal (siehe 0(2) V bis 5(6 V) / 6(6) V bis 10 V).

Hinweis: Diese Kombination funktioniert mit dem Schalter Nr. 5: 0(2) V bis 5(6 V) / 6(6) V bis 10 V

DIP5: 0(2) V bis 5(6 V) / 6(6) V bis 10 V 5

Hinweis: Diese Funktion steht zur Verfügung, wenn Schalter Nr. 4 auf „--- / Sequential“ eingestellt ist.

DIP6: Proportional/3-Punkt 6

Wenn der DIP-6 ist OFF:
Stellantrieb muss vor dem Stellen von DIP6 auf „EIN“ eine automatische Hubanpassung vornehmen. Ausgangssignal hängt von den Einstellungen von DIP2, 3 und 5 ab.

Stellmotor können daher in modulierend (DIP-6 in der OFF) oder im "Standard" 3-Punkt, wenn die 3-Punkt Funktion ausgewählt ist (DIP6 auf ON).

Spannungsversorgung anschließen an den Klemmen SN und SP-Klemmen.

DIP6 Werkseinstellung OFF entspricht modulierender Regelung.

Stellmotor Antriebsstange zur der vollkommen erweitert oder eingefahrenen Position Audio-Bestandskunden SN Signal an die Klemmen 1 oder 3 und bleibt in diesem positionen-emissions solange Potenzial vorhanden ist.

Stellen Sie DIP6 auf ON Stellmotor für den Betrieb in 3 Punkt.

Bitte schauen Sie Schaltplan ist anders als Verdrahtung für Regler mit Tricausgang (ECL) in Prachtdecke durch Controller mit Relaisausgang.

Hinweis: Wenn die 3-Punkt-Funktion eingestellt ist, reagiert der Stellantrieb nicht auf Signale von der Y-Klemme. Der Antrieb bewegt die Motorenspindel nur dann nach oben oder nach unten, wenn ein Steuersignal auf Steuerklemme 1 oder 3 anliegt.

- * Neutral → Neutral
- ** Power supply → Spannungsversorgung
- *** Input → Eingang
- **** Output → Ausgang

DIP7: LOG Durchfluss/LIN Durchfluss 7

Das große AB-QM-Ventil weist lineare Charakteristiken auf. Bei der Einstellung LIN bleiben die Charakteristiken linear. Durch die Einstellung LOG verändern sich die Charakteristiken des Stellantriebs, sodass er in Verbindung mit einem LOG-Ventil verwendet werden kann.

Werkseinstellung:
LOG Flow (Ventilcharakteristik bleibt unverändert).

DIP8: 100% Kvs/RED. Kvs 8

Sollte auf OFF gestellt werden.
DIP9: Reset 9
Nachdem der Stellantrieb an die Stromversorgung angeschlossen wurde, startet eine Selbstjustierungsroutine. Die LED blinkt, bis der Vorgang abgeschlossen ist. Dies dauert normalerweise einige Minuten, abhängig von der Distanz der Spindelbewegung. Die Hublänge des Ventils wird nach abgeschlossener Selbstanpassung im Speicher registriert.

Der Selbstanpassungsvorgang kann durch Betätigen des RESET-Schalters wiederholt werden (Schalter Nr. 9). Bei Ausfall der Versorgungsspannung oder beim Abfall des Werts auf unter 80 % der Ausgangsspannung für länger als 0,1 s wird die aktuelle Ventilposition im Speicher gespeichert. Alle Daten bleiben also auch im Falle eines Stromausfalls gespeichert.

Funktionstest

Die Leuchtdiode zeigt den Motorbetrieb, den Betriebszustand und eventuelle Fehler an. Dauerlicht

- normaler Betrieb
- Kein Licht
- nicht in Betrieb oder keine Stromversorgung
- Blinklicht (1 Hz)
- Selbstanpassungsmodus
- Blinklicht (3 Hz)
- Versorgungsspannung zu niedrig
- Ventilhublänge ungenügend (<20 s)
- Endposition nicht erreichbar.

FRANÇAIS

Sécurité



Observer et lire attentivement les instructions afin d'éviter les blessures éventuelles et les dommages de l'installation.

Le montage, la mise en marche et toute opération de maintenance doivent être effectués par un service ou une personne de qualification.

Dépressuriser le système avant le montage.

Suivre les instructions du fabricant du système ou de son service.



Ne pas retirer le capot avant d'avoir totalement coupé l'alimentation.

Montage 1

Fixer l'AME sur la vanne 2.

Branchement électrique 3



Ne pas toucher la carte de circuit imprimé !
Couper l'alimentation avant de raccorder l'actionneur ! Danger de mort !
Raccorder l'actionneur conformément au schéma de branchement électrique.

Signal de commande

Le signal du régulateur doit être branché sur la borne Y (signal d'entrée) et la borne SN (commun) sur la carte imprimée de l'AME.

Signal de sortie

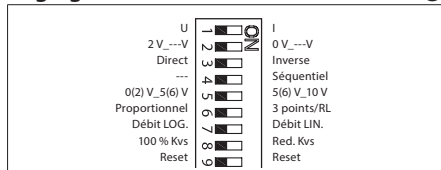
Le signal de sortie de la borne X peut servir pour indiquer la position actuelle. La zone dépend des réglages du sélecteur de fonction DIP.

Tension d'alimentation

La tension d'alimentation (24 V ~-15/+10%, 50 Hz) doit être branchée aux bornes SN et SP.

- * 24 V c.a. - Brancher via un transformateur d'isolement de sécurité (AC 24 V Connect via safety isolating transformer)

Réglages du sélecteur de fonction DIP 4



Réglage d'usine:
TOUTES les commandes sont en position ARRÊT! 1



REMARQUE: Toutes les combinaisons des commandes DIP sont possibles. Toutes les fonctions sélectionnées sont ajoutées l'une à l'autre. Il y a seulement un pontage logique des fonctions: commande 6 Proportionnel/ 3 points qui fait le moteur ignorer le signal de commande et fonctionne comme un »simple« 3-points moteur.

DIP1: U/I 2



Réglage de l'usine:
le signal de commande de tension (0-10 V).

DIP2: 2-10 V/0-10 V 3



Réglage de l'usine:
2-10 V.

DIP3: Direct/Inverse 4



Réglage de l'usine:
DIRECT

DIP4: ---/Séquentiel 4

Deux moteurs peuvent être réglés de telle manière qu'ils fonctionnent parallèlement avec un signal de commande. Si la fonction SÉQUENTIEL est réglée, le moteur répond au signal de commande « split » (voir 0(2) V-5(6 V) / 6(6) V-10 V).



REMARQUE: Cette combinaison fonctionne en association avec la commande 5: 0(2) V-5(6 V) / 6(6) V-10 V

DIP5: 0(2) V-5(6 V)/6(6) V-10 V 5



REMARQUE: Cette fonction est disponible, si la commande 4: --- / Séquentiel est réglée.

DIP6: Proportionnel / 3 points 6



Lorsque DIP6 est éteint:
L'actionneur doit effectuer une autocalibration avant d'activer le réglage 6 du DIP.
Le signal de sortie dépend des réglages 2, 3 et 5 du commutateur DIP.

Actuateur permet de fonctionner en modulant (DIP6 sur OFF) ou dans "simple" 3-points mode, si la fonction 3 points est sélectionnée (DIP6 sur ON).

Alimentation pour alimenter les bornes SN et SP les bornes.

Le DIP 6 est réglé en usine sur OFF, mode d'utilisation modulant.

Actuateur tige continue de fonctionner à sa position rétractée en établissant totalement étendue ou signal de SN à la borne 1 ou 3 et resteront dans cette position tant que le potentiel est présent.

Réglage du DIP6 sur ON pour l'exploitation Actuateur en mode 3 points.

Schéma de raccordement en tant que regarder attentivement câblage est différente pour les régulateurs avec sortie triac (ECL) en comparaison avec les régulateurs avec sortie de relais.



REMARQUE: Si la fonction 3 points est sélectionnée, le moteur ne répond à aucun signal de commande sur la borne Y. Cette fonction seulement déplace la broche vers le haut et vers le bas, s'il y a de l'alimentation en courant sur les bornes 1 et 3.

- * Neutral → Neutre
- ** Power supply → Alimentation
- *** Input → Entrée
- **** Output → Sortie

DIP7: débit LOG / débit LIN 7

La grande vanne AB-QM présente une caractéristique linéaire. Si la commande est réglée sur le débit LIN, la caractéristique reste linéaire. Si la commande est réglée sur le débit LOG, la caractéristique du moteur est modifiée selon la manière dont le moteur et la vanne fonctionnent ensemble avec la caractéristique LOG.



Réglage en usine:
LOG. Débit (caractéristique de la vanne ne change pas)

DIP8: 100% Kvs/RED. Kvs 8

A régler en position ARRÊT

DIP9: Réinitialisation 9

Une fois alimenté, le moteur commence un procédé d'auto-réglage. La diode lumineuse clignote jusqu'à ce que l'auto-réglage soit terminé. Cela dure normalement quelques minutes, suivant le déplacement de la broche. La longueur de course de la vanne est mémorisée à la fin de l'auto-réglage. La modification de la position du sélecteur de réinitialisation (commande 9) fera redémarrer l'auto-réglage. Si l'alimentation est interrompue ou chute à une valeur inférieure à 80 % pendant plus de 0,1 seconde, la position actuelle de la vanne est mémorisée. Toutes les données seront donc sauvegardées, même en cas de coupure de courant.

Test de fonction

La diode lumineuse indique que le moteur est en fonction. Elle indique aussi l'état de marche et les erreurs éventuelles.

- Lumière permanente
 - marche normale
- Pas de lumière
 - fonction arrêtée, pas d'alimentation
- Clignotements par intervalles (1 Hz)
 - mode d'auto-réglage
- Clignotement par intervalles (3 Hz)
 - alimentation en courant trop faible
 - course de vanne insuffisante (<20 s)
 - la fin de course ne peut pas être atteinte.

ESPAÑOL

Nota de seguridad

A fin de evitar lesiones personales o daños en el dispositivo, es absolutamente necesario leer y respetar estrictamente estas instrucciones.

Las operaciones de montaje, puesta en marcha y mantenimiento deben ser realizadas únicamente por personal cualificado y autorizado.

Por favor, respete las instrucciones del fabricante u operador del sistema.

No retire la cubierta antes de haber desconectado el suministro eléctrico.

Montaje 1

Instale el actuador en la válvula 2.

Cableado 3

*¡No toque nada en la placa de circuito impreso!
¡Desconecte la línea de suministro eléctrico antes de conectar el actuador!
¡Tensión letal!
Conecte el actuador de acuerdo con el esquema de cableado.*

Señal de control

La señal de control procedente del regulador debe conectarse a los terminales Y (señal de entrada) y SN (común) de la placa de circuito impreso del AME.

Señal de salida

La señal de salida del terminal X se puede utilizar para indicar la posición actual. El rango dependerá de la configuración del interruptor DIP.

Alimentación

La alimentación (24 V~ -15 a +10 %, 50 Hz) debe conectarse a los terminales SN y SP.

* AC 24 V conexión a través de un transformador aislante de seguridad (AC 24 V Connect via safety isolating transformer)

Configuración del interruptor DIP 4

U	1	0 V...V	I	1	0 V...V
2 V...V	2	Secuencial	2	5(6) V...10 V	3 puntos R / L
Directo	3	Proporcional	3	Flujo LIN.	Flujo LIN.
---	4	3 puntos	4	Red. Kvs	Red. Kvs
0(2) V...5(6) V	5	Flujo LOG.	5	Restablecimiento	Restablecimiento
Inverso	6	100 % Kvs	6		
Flujo LOG.	7		7		
100 % Kvs	8		8		
Restablecimiento	9		9		

Ajustes de fábrica:
¡TODOS los interruptores deben permanecer en la posición OFF!

Nota: *Se permiten todas las combinaciones de los interruptores DIP. Todas las funciones seleccionadas se agregarán consecutivamente. Únicamente existe una anulación lógica de funciones: el interruptor n.º 6 Proporcional / 3 puntos. Dicho interruptor configura el actuador para que ignore la señal de control y funcione como un actuador de tres puntos "sencillo".*

DIP1: U/I 1

Ajustes de fábrica:
señal de control de voltaje (0 a 10 V).

DIP2: 2V-10 / 0V-10 2

Ajuste de fábrica:
2 a 10 V.

DIP3: Directo / Inverso 3

Ajuste de fábrica:
DIRECTO

DIP4: ---/Secuencial 4

Es posible configurar dos actuadores para que funcionen simultáneamente con una única señal de control. Si se selecciona el modo SECUENCIAL, el actuador responderá a una señal de control dividida (véase 0 (2) V-5 (6 V) / 6 (6) V-10 V).

Nota: *Esta combinación funciona en combinación con el interruptor n.º 5: 0 (2) V-5 (6 V) / 6 (6) V-10 V*

DIP5: 0(2) V-5(6 V)/6(6) V-10 V 5

Nota: *Esta función está disponible si el interruptor n.º 4 se coloca en la posición: ---/ Secuencial.*

DIP6: Proporcional / 3 puntos 6

Cuando los interruptores DIP6 está apagado:
El actuador debe llevar a cabo un reconocimiento automático de la carrera antes de colocar el interruptor DIP6 en la posición ON. La señal de salida depende de la posición de los interruptores DIP2, DIP3 y DIP5.

El actuador puede funcionar en modo modulante (interruptor DIP6 en la posición OFF) o como actuador de 3 puntos "sencillo" si se selecciona la función de 3 puntos (interruptor DIP6 en la posición ON).

Conecte la fuente de alimentación a los terminales SN y SP.

De fábrica, el interruptor SW6 se encuentra en la posición OFF, correspondiente al modo modulante.

El vástago del actuador adoptará su posición de máxima extensión o retracción al puentear la señal SN a los terminales 1 o 3, y permanecerá en dicha posición en presencia de potencial.

Coloque el interruptor DIP6 en la posición ON para que el actuador funcione en el modo de 3 puntos.

Preste atención al diagrama de conexionado: el cableado difiere para controladores con salida triac (ECL) y salida de relé.

Importante: *Al elegir la función de 3 vías, el actuador no responderá a ninguna de las señales de control en el puerto Y. El vástago se moverá hacia arriba o abajo si hay alimentación en el puerto 1 ó 3.*

* Neutral → Neutro
** Power supply → Fuente de alimentación
*** Input → Entrada
**** Output → Salida

DIP7: Flujo LOG / Flujo LIN 7

La válvula AB-QM grande es de tipo lineal. Si el interruptor se coloca en la posición LIN, la válvula continuará siendo de tipo lineal. Si el interruptor se coloca en la posición LOG, el actuador se modificará de modo que tanto el actuador como la válvula pasen a ser de tipo LOG.

Ajustes de fábrica:
Flujo LOG (no se alteran las características de la válvula)

DIP8: 100% Kvs / RED. Kvs 8

Configúrese en la posición APAGADO.

DIP9: Restaurar 9

Una vez conectado el actuador a la corriente de alimentación, éste inicia un proceso de autoajuste. El diodo LED parpadea hasta que finaliza el proceso de autoajuste. La duración de este proceso depende del recorrido del vástago, aunque suele ser de pocos minutos. El recorrido de la válvula se almacena en la memoria una vez finalizado el proceso de autoajuste. Si desea volver a iniciar el proceso de autoajuste, cambie la posición del interruptor RESTAURAR (interruptor n.º 9). Si se interrumpe la alimentación o ésta cae por debajo del 80 % durante más de 0,1 s, la posición actual de la válvula se guarda en la memoria. De este modo, todos los datos permanecen guardados en la memoria, incluso si se interrumpe la corriente de alimentación.

Test de funcionamiento

El diodo luminoso indica si el posicionador se encuentra o no en funcionamiento. También indica el estado de control y los posibles fallos. Luz fija

- funcionamiento normal
- Apagado
- el equipo no está en marcha o no hay alimentación

Luz intermitente (1 Hz)

- modo de autoajuste

Luz intermitente (3 Hz):

- la corriente de alimentación es demasiado baja
- el recorrido de la válvula es insuficiente (< 20 s)
- no se puede alcanzar el recorrido máximo.

SVENSKA
Säkerhetsanvisningar


Före montering och tryckavlastning av systemet är det absolut nödvändigt att noggrant läsa och beakta dessa anvisningar för att undvika personskador och skador på anordningarna.

Erforderligt monterings-, igångsättnings- och underhållsarbete får endast utföras av kvalificerad och auktoriserad personal.

Vänligen följ anvisningarna från systemets tillverkare eller systemoperatör.



Ta inte bort locket innan strömförsörjningen är helt bortkopplad.

Montering 1

Sätt fast motorn på ventilen 2.

Kabeldragning 3


*Rör inget på kretskortet!
Koppla bort strömförsörjningen innan motorn kopplas in! Livsfarlig spänning!
Koppla in motorn enligt kopplingschemat.*

Styrsignal

Styrsignalen från regulatorn måste anslutas till plintarna Y (ingångssignal) och SN (gemensam) på AME-modulen.

Utgångssignal

Utgångssignalen från plint X kan användas för indikering av aktuellt läge. Arbetsområdet beror på DIP-omkopplarnas inställningar.

Matningsspänning

Matningsspänningen (24 V AC -15 till +10 %, 50 Hz) ska anslutas till plintarna SN och SP.

- * 24 V AC Anslut via skyddstransformator (AC 24 V Connect via safety isolating transformer)

DIP-omkopplarnas inställningar 4

U		I	
2 V --- V		0 V --- V	
Direct		Inverse	
---		Sequential	
0(2) _5(6) V		5(6) _10 V	
Proportional		3 point/RL	
LOG. flow		LIN. flow	
100 % K_{vs}		RED. K_{vs}	
Reset		Reset	



*Fabriksinställningar
ALLA omkopplare står i läge OFF!*



Obs! Alla kombinationer av DIP-omkopplare är tillåtna. Alla funktioner som väljs läggs till efter varandra. Det finns endast en logisk förbikoppling av funktionaliteterna, dvs. omkopplare nr 6: proportionell/3-punkts, vilken ställer in motorn på att ignorera styrsignalen och arbeta såsom en "enkel" 3-punktsmotor.

DIP1: U/I 1


*Fabriksinställning:
spänningsstyrsignal (0-10 V).*

DIP2: 2V-10 / 0V-10 2


*Fabriksinställningen är:
2-10V.*

DIP3: Direkt/omvänd 3


*Fabriksinställningen är:
DIREKT*

DIP4: ---/sekventiell 4

Två motorer kan ställas in för att arbeta parallellt med en gemensam styrsignal. Om SEKVENTIELL ställs in kommer motorn att svara mot en delad styrsignal (se 0(2) V-5(6) V/6(6) V-10 V).



*Obs! Denna kombination arbetar tillsammans med omkopplare nr 5:
0(2) V-5(6) V/6(6) V-10 V*

DIP5: 0(2) V-5(6 V)/6(6) V-10 V 5


Obs! Denna funktion är tillgänglig om omkopplare nr 4: ---/sekventiell är inställd.

DIP6: Proportionell/3-punkts 6

När DIP 6 är i läge OFF:

Ställdonet måste utföra Självslag innan DIP 6 ändras till ON.

Utgångssignalen beror på inställningen av DIP 2, 3 och 5.

Ställdonet kan fungera i modulerande (DIP6 till OFF) eller i "enkel" 3-punkts läge, om 3-punkts funktion är vald (DIP6 till ON).

Ansluta spänningsförsörjning på terminalerna SN och SP terminaler.

DIP 6 fabriksinställning är i läge OFF för modulerande drift.

Ställdonets spindel pågår till dess totalt fällas ut eller in position genom att överbrygga SN signal till plintarna 1 och 3 som kommer att förbli i detta läge så länge som finns.

Ställ in DIP6 till PÅ för att styra motorn i 3-läge.

Titta noga kopplingschema förbindning av ledare som är olika för regulatorer med triac utgångar (ECL) i caparison till regulatorer med Relä utgång.



Obs! Om 3 punkt funktion är vald ställdon reagerar inte på någon reglersignal på port Y. Det enda höjs och sänks spindel om spänning finns på port 1 eller 3. Om 3 punkt funktion är vald ställdon reagerar inte på någon reglersignal på port Y. Det enda höjs och sänks spindel om spänning finns på port 1 eller 3. Det enda höjs och sänks spindel om spänning finns på port 1 eller 3.

- * Neutral → Nolla
- ** Power supply → Spänningsförsörjning
- *** Input → Ingång
- **** Output → Utgång

DIP7: LOG flöde/LIN-flöd 7

Stora AB-QM-ventiler har linjär karakteristik. Om omkopplaren ställs in på LIN-flöde behålls en linjär karakteristik. Om omkopplaren ställs in på LOG-flöde ändras motorns karakteristik så att motorn och ventilen arbetar tillsammans såsom en ventil med logaritmisk karakteristik.



*Fabriksinställning:
LOG-flöde (ventilens karakteristik är oförändrad)*

DIP8: 100% K_{vs} /RED. K_{vs} 8

Ska ställas in i läge OFF.

DIP9: Återställning 9

När motorn har anslutits till matningsspänningen kommer motorn att starta självinställningsprocedur. Indikatoriodien blinkar tills självinställningen är avslutad. Tiden som självinställningen tar beror på spindelns rörelse och är normalt några minuter. Ventilens slaglängd lagras i minnet när självinställningen har slutförts.

För att återstarta självinställningen ändras omkopplaren RESET (omkopplare nr 9). Om matningsspänningen stängs av eller blir lägre än 80 % under mer än 0,1 sekunder, lagras aktuellt ventilläge i minnet och alla data behålls sparade i minnet även om matningsspänningen stängs av.

Funktionstest

Indikeringsdioden visar om positioneraren är i drift eller inte. Dessutom visar indikeringsdioden styrstatus och fel.

Lyser konstant

- normal drift

Lyser ej

- ingen drift eller ingen matningsspänning

Lyser intermittent (1 Hz)

- självinställningsläge

Lyser intermittent (3 Hz)

- för låg matningsspänning
- otillräcklig ventilrörelse (< 20 s)
- ändläget kan inte uppnås.

NEDERLANDS

Veiligheid

Om verwondingen van personen en schade aan het apparaat te voorkomen dient men deze instructies met aandacht te lezen.

Montage, inbedrijfstelling en onderhoud/DIP-keuzes mogen alleen door deskundig en erkend personeel uitgevoerd worden.

Neem alle instructies betreffende installatiecomponenten van andere fabrikanten in acht.

Verwijder de afdekkap niet voordat de voedingsspanning volledig is uitgeschakeld.

Montage ①

Bevestig de servomotor op de afsluiter ②.

Aansluiting ③

Raak niets aan op de printplaat! Schakel de stroom uit voordat de bedrading van de servomotor wordt aangebracht! Dodelijke spanning! Sluit de servomotor aan volgens het aansluitschema.

Stuursignaal

Het stuursignaal van de regelaar wordt aangesloten op klem Y (ingangssignaal) en op klem SN (gemeenschappelijke nul) van de AME printplaat.

Uitgangssignaal

Het uitgangssignaal van klem X (t.o.v. klem SN) kan gebruikt worden als indicatie van de klepstand. Het bereik hangt af van de instelling van de DIP-schakelaars.

Voedingsspanning

De voedingsspanning (24 V~ -15 tot +10%, 50 Hz) wordt aangesloten op de klemmen SN (nul) en SP (24Vac).

* Verbind via een transformator met veiligheidsisolatie (AC 24 V Connect via safety isolating transformer)

Dip-schakelaarinstellingen ④

U		I	
2 V...V		0 V...V	
Direkt		Omgekeerd	
---		Volgorde	
0(2) V...5(6) V		5(6) V...10 V	
Proportioneel		3 punts/RL	
LOG. flow		LIN. flow	
100 % Kvs		Red. Kvs	
Reset		Reset	

Fabrieksinstellingen: alle schakelaars staan in de OFF (uit)-positie.

NB: *Alle combinaties van DIP-instellingen zijn toegestaan. Alle gekozen functies worden bij elkaar opgeteld. Er is echter één uitzondering Schakelaar 6 Proportional / 3 point, welke de motor instelt als "simpele" 3-punts servomotor.*

DIP1: U/I ①

Fabrieksinstelling: 0-10 V stuursignaal

DIP2: 2V-10 / 0V-10 ②

De fabrieksinstelling is: 2-10V.

DIP3: Direct/Omgekeerd ③

De fabrieksinstelling is: Direct

DIP4: ---/Sequential ④

Twee servomotoren kunnen naar hetzelfde signaal "luisteren". Als Sequential is ingesteld reageert de motor op een gedeeld signaal.

NB: *Deze instelling werkt samen met schakelaar 5: 0(2) V-5(6 V) / 6(6) V-10 V*

DIP5: 0(2) V-5(6 V)/6(6) V-10 V ⑤

NB: *Deze functie is geldig als schakelaar 4 op Sequential staat.*

DIP6: Proportioneel/3-punts ⑥

Wanneer dipswitch 6 in de "off" positie staat.
Verandering naar de "on" positie zal de calibratie starten. Het outputsignaal is afhankelijk van de instellingen van de dipswitches 2, 3 en 5.

De servomotor kan worden ingesteld op modulerend, (dipswitch 6 op "off") of 3-puntssturing, (dipswitch 6 op "on"). Sluit de voedingsspanning aan op "SN" en "SP".

Dipswitch 6 staat standaard op "off", (modulerend).

De servomotor zal in beweging zijn zolang er spanning staat op aansluiting "1" of "3".

Stel dipswitch 6 in op "on" voor 3-puntssturing.

Sluit de servomotor aan volgens het bovenstaande aansluitschema

NB: *in de 3-puntsfunctie reageert de servomotor niet op signalen via klem Y. De spindel beweegt alleen bij spanning op klem 1 of klem 3.*

- * Neutral → Neutrale
- ** Power supply → Voedingsspanning
- *** Input → Ingang
- **** Output → Uitgang

DIP7: LOG flow/LIN flow ⑦

De grote AB-QM-afsluiter heeft een lineaire karakteristiek.. In de stand LIN flow blijft de karakteristiek lineair. In de stand LOG flow wordt de karakteristiek van de servomotor dusdanig aangepast dat de servomotor en de afsluiter tezamen als afsluiter werken met een LOG-karakteristiek.

Fabrieksinstelling: LOG. Flow (afsluiter-karakteristiek ongewijzigd)

DIP8: 100% K_{vs}/RED. K_{vs} ⑧

In te stellen in de stand OFF.

DIP9: Reset ⑨

Nadat de servomotor is aangesloten op de voedingsspanning begint de automatische afstelprocedure. De indicatie LED knippert tot de afstelling is beëindigd. De tijdsduur is afhankelijk van de kleplift en bedraagt gewoonlijk enkele minuten. De slag van de klep wordt in het geheugen opgeslagen. Om de afstelprocedure opnieuw te starten dient de stand van RESET veranderd te worden. Wanneer de voedings-spanning wordt uitgeschakeld of langer dan 0,1s onder 80% daalt, wordt de momentele klepstand in het geheugen opgeslagen en blijven alle gegevens bewaard, ook na het uitschakelen van de voeding.

Functietest

De LED indicator toont het motorbedrijf, bedrijfstoestand en eventuele fouten. De LED indicator toont het motorbedrijf, bedrijfstoestand en eventuele fouten. Continue aan

- normaal bedrijf
- Continu uit
- geen bedrijf of geen voedingsspanning

Knipperend (1 Hz)

- automatische afstelprocedure

Knipperend (3 Hz):

- voedingsspanning te laag
- onvoldoende klepslag (.20 s)
- eindpositie onbereikbaar.

SUOMEKSI
Turvallisuushuomautus


Näitä ohjeita on ehdottomasti noudatettava henkilö- ja omaisuusvahinkojen välttämiseksi.

Ainoastaan ammattitaitoiset ja valtuutetut henkilöt saavat tehdä kokoonpano-, käynnistys- ja huoltotöitä.

Noudata järjestelmän valmistajan ohjeita.



Älä irrota kantta, ennen kuin virransyöttö on täysin katkaistu.

Asennus ①

Kiinnitä moottori venttiiliin ②.

Sähköliitäntä ③



Älä koske mihinkään piirilevyn osaan!
Katkaise virransyöttö ennen toimimoottorin johdotusta!
Hengenvaarallinen jännite!
Johdota toimimoottori kytkentäkaavion mukaisesti.

Ohjaussignaali

Säätimestä tuleva ohjussignaali kytketään AME-piirikortin liittimeen Y (tulosaali) ja liittimeen SN (yhteinen).

Ulostulosignaali

Ulostulosignaalia liittimestä X voidaan käyttää osoittamaan vallitsevaa positiota. Alue on riippuvainen DIP kytkimen asetuksesta.

Syöttöjännite

Syöttöjännite (24V~15+10%, 50Hz) kytketään liittimiin SN ja SP.

- * AC 24 V Kytkentä eristävän muuntajan kautta (AC 24 V Connect via safety isolating transformer)

DIP-kytkinasetukset ④

U	0	I
2 V...V	0	0 V...V
Suora	1	Käänteinen
---	2	Vaiheittainen
0(2) V...5(6) V	3	5(6) V...10 V
Verrannollinen	4	3-piste/RL
LOG. virtaus	5	Lineaarinen virtaus
100 % K _{vs}	6	Pien. K _{vs}
Nollaaminen	7	Nollaaminen



Tehdasasetukset:
Kaikki kytkimet ovat OFF-asennossa!



HUOMAUTUS: Kaikki DIP-kytkinasetusten yhdistelmät ovat sallittuja. Kaikki valitut toiminnot yhdistetään keskenään. Vain yksi logiikka ohittaa toiminnot: kytkimen nro 5 Suhteellinen /kolmipisteinen asetusta, joka määrittää käyttölaitteen jättämään signaalin huomiotta, jolloin se toimii "yksinkerataisena" kolmipistemoottorina.

DIP1: U/I ①


Tehdasasetus:
jänniteohjaussignaali (0-10 V).

DIP2: 2V-10 / 0V-10 ②


Tehdasasetus:
2-10V.

DIP3: Suora/käänteinen ③


Tehdasasetus:
SUORA

DIP4: ---/Vaiheittainen ④

Kaksi moottoria voidaan määrittää toimimaan rinnakkain samasta ohjaussignaalista. Jos vaiheittaisuus otetaan käyttöön, käyttölaite reagoi jaettuun ohjaussignaaliin. Lisätietoja on kohdassa 0(2) 5(6 V) / 6(6) 10 V.



HUOMAUTUS: Tämä yhdistelmä toimii yhdessä kytkimen 5 kanssa: 0(2) V-5(6 V) / 6(6) V-10 V

DIP5: 0(2) V-5(6 V)/6(6) V-10 V ⑤


HUOMAUTUS: Tämä toiminto on käytettävissä, jos kytkin 4 --- / Vaiheittainen on määritetty.

DIP6: Suhteellinen/3-pistesäättö ⑥


DIP 6 on OFF-asennossa:
Toimilaitteen on suoritettava itsesäättötoimet ennen kuin DIP6 vaihdetaan ON-asentoon.
Lähtösignaali riippuu DIP2-kytkimen asetuksesta 3 ja 5.

Moottori toimii moduloivalla ohjauksella tai 3-piste ohjauksella, jos 3-piste toiminto on valittu (DIP6 ON).

Kytke syöttö liittimiin SN ja SP.

DIP 6 tehdasasetus on OFF-asennossa modulaatiotoimintaa varten.

Moottori ajaa karan ääriasentoon auki/kiinni kytkemällä SN signaalin liittimeen 1 tai 3 ja jää asentoon niin kauan kuin kytkentä on paikallaan.

Aseta DIP6 ON-asentoon halutessasi moottorin olevan 3-piste ohjauksessa.

Tarkista kytkennät triaki (ECL) ja rele tulosten kytkentöjen osalta. Kytketään eri tavalla.



HUOMAUTUS: Jos 3-pisteinen toiminto valitaan, käyttölaite ei reagoi portin Y signaaliin. Se nousee ja laskee karaa vain, jos portteihin 1 tai 3 syötetään virtaa.

- * Neutral → Nollajohdin
- ** Power supply → Syöttöjännite
- *** Input → Tulot
- **** Output → Lähtö

DIP7: Logaritminen (LOG) tai lineaarinen (LIN) virtaus ⑦

Suuri AB-QM-venttiili toimii lineaarisesti. Kun kytkin asetetaan lineaarisen virtauksen tilaan, toiminta pysyy lineaarisena. Kun kytkin asetetaan logaritmiseen tilaan, käyttölaitteen toiminta muuttuu siten, että käyttölaite ja venttiili toimivat yhdessä logaritmisena venttiilinä.



Tehdasasetus:
Logaritminen virtaus (venttiilin toiminta ei muutu).

DIP8: 100% K_{vs}/RED. K_{vs} ⑧

Asetetaan OFF-asentoon.

DIP9: Nollaaminen ⑨

Kun moottoriin on kytketty jännite, itsesäättö käynnistyy. LED-merkkivalo vilkkuu, kunnes itsesäättö on loppunut. Kesto aika määrittyy karan liikkeen mukaan. Se on tavallisesti muutamia minutteja. Venttiilin karan liikkeen pituus tallennetaan muistiin, kun itsesäättötoimet on tehty. Voit aloittaa itsesäädön uudelleen muuttamalla RESET-kytkimen asentoa (kytkin 9). Jos virransyöttö katkeaa tai putoaa alle 80 prosenttiin yli 0,1 sekunnin ajaksi, nykyinen venttiilin sijainti ja kaikki tiedot tallennetaan muistiin. Ne säilyvät siellä myös sähkökatkon ajan.

Toimintojen testaaminen

Merkkivalo ilmaisee, onko moottori käytössä vai ei. Lisäksi merkkivalo ilmaisee ohjaustilan ja viat. Palaa jatkuvasti

- normaali toiminta

Ei valoa

- ei toiminnassa tai ei virransyöttöä

1 Hz:n taajuudella vilkkuva valo

- itsesäättötila

3 Hz:n taajuudella vilkkuva valo

- virransyöttö ei riitä
- venttiilin iskunpituus ei riitä (alle 20 s)
- loppusijaintia ei voi saavuttaa.

LIETUVIŲ K.

Saugos informacija



Siekiant išvengti traumų ir įrenginio gedimų, būtina atidžiai perskaityti šias instrukcijas ir jomis vadovautis.

Būtiną montavimą, paleidimą ir techninį aptarnavimą turi atlikti tik kvalifikuotas įgaliotasis personalas.

Rekomenduojame laikytis sistemos gamintojų arba sistemos operatoriaus instrukcijų.



Nenuimkite dangtelio, kol maitinimas nebus visiškai išjungtas

Montavimas 1

Nustatykite ventilio pavarą 2.

Laidai 3



Nelieskite jokių montажinės plokštės dalių!
Prieš prijungdami prie pavaros laidus, išjunkite maitinimą! Įtampa pavojinga gyvybei! Prijunkite pavarą pagal elektrinių sujungimų schemą.

Valdymo signalas

Regulatoriaus valdymo signalas turi būti prijungtas prie AME spausdintinės plokštės terminalų Y (įėjimo signalas) ir SN (bendrasis).

Išėjimo signalas

Terminalo X išėjimo signalas gali būti naudojamas kaip esamos padėties indikatorius. Diapazonas priklauso nuo funkcijų pasirinkimo jungiklių nustatymo.

Maitinimo įtampa

Maitinimo įtampa (24 V ~ -15 iki +10 %, 50 Hz) turi būti prijungta prie terminalų SN ir SP

* AC 24 V Prijunkite naudodami apsauginį skiriamąjį transformatorių (AC 24 V Connect via safety isolating transformer)

Funkcijų pasirinkimo jungiklių nustatymas 4

U	1	I
2 V...V	2	0 V...V
Tiesioginis veikimas	3	Atvirkštinis veikimas
---	4	Nuoseklusis
0(2)...5(6) V	5	5(6)...10 V
Proporcinis	6	3 padėčių/RL
LOG srautas	7	LIN srautas
100 % K _{vs}	8	RED. K _{vs}
Pradinis nustatymas	9	Pradinis nustatymas



Gamintojo nustatymai:
Visi jungikliai yra išjungti (padėtis OFF)!



Pastaba: leidžiami visi funkcijų pasirinkimo jungiklių deriniai. Visos pasirinktos funkcijos pridedamos viena po kitos. Yra vienas neloginio veikimo atvejis, pvz., proporcinis/3 padėčių 6 jungiklis, nustatantis pavarą nepaisyti valdymo signalo ir veikiantis kaip paprasta 3 padėčių pavarą.

DIP1: U/I 1



Gamintojo nustatymas:
Įtampos valdymo signalas (0...10 V).

DIP2: 2V-10 / 0V-10 2



Gamintojo nustatymas:
2-10V.

DIP3: Tiesioginis arba atvirkštinis veikimas 3



Gamintojo nustatymas:
TIESIOGINIS VEIKIMAS

DIP4s: ---/Nuoseklusis 4

Dvi pavaras galima nustatyti, kad jos pagal vieną valdymo signalą veiktų lygiagrečiai. Jei nustatomas nuoseklusis veikimas (SEQUENTIAL), pavarą reaguoja į padalytą valdymo signalą (žr. 0(2) V-5(6 V) / 6(6) V-10 V).



Pastaba: šią funkciją reikia derinti su 5 jungikliu: 0(2) V-5(6 V) / 6(6) V-10 V

DIP5: 0(2) V-5(6 V)/6(6) V-10 V 5



Pastaba: ši funkcija veikia, jei nustatomas 4 jungiklis: ---/Nuoseklusis.

DIP6: Proporcinis/3 padėčių 6



Kai DIP6 jungiklis įjungtas (OFF):
Prieš perjungiant 6 jungiklį į įjungimo (ON) padėtį, pavarą privalo atlikti savaiminę eigą.
Išėjimo signalas priklauso nuo 2, 3 ir 5 jungiklių nustatymo.

Pavara gali veikti tolygiu (6 jungiklis išjungtas (OFF) arba „paprastuoju“ 3 padėčių režimu, jeigu pasirinkta 3 padėčių funkcija (6 jungiklis įjungtas (ON)).
Prijunkite maitinimą prie SN ir SP gnybtų.

Tolygiojo veikimo 6 jungiklio gamintojo nustatymas yra išjungta (OFF).

Pavaros stiebas nustatomas į visiškai ištrauktą arba visiškai įtrauktą padėtį, sujungiant tiltu SN signalą su 1 arba 3 gnybtu, ir liks tokioje padėtyje, kol bus potencialas.

Kad pavarą veiktų 3 padėčių režimu, nustatykite 6 jungiklį į įjungtą (ON) padėtį.

Atidžiai peržiūrėkite elektrinių sujungimų schemą, nes regulatorių su simistoriniu išėjimu (ECL) ir regulatorių su relės išėjimu sujungimai skiriasi.



Pastaba: pasirinkus 3 pavarų funkciją, pavarą nereaguoja į kanalo Y valdymo signalus. Pavaros stiebas pakyla arba nusileidžia, jei maitinimas prijungta prie 1 arba 3 kanalo.

- * Neutral → Neutralė
- ** Power supply → Maitinimo įtampa
- *** Input → Įėjimas
- **** Output → Išėjimas

DIP7: LOG srautas/LIN srautas 7

Didelio AB-QM ventilio charakteristika yra tiesinė. Jungiklį nustačius kaip LIN srautą charakteristika išlieka tiesinė. Jungiklį nustačius kaip LOG srautą, pavaros charakteristika modifikuojama taip, kad pavarą ir ventilis veikia kartu kaip ventilis, kuriam būdinga LOG charakteristika.



Gamintojo nustatymas:
LOG. Srautas (ventilio charakteristika nepakeista)

DIP8: 100% K_{vs}/RED. K_{vs} 8

Turi būti išjungtas (padėtis OFF).

DIP9: Pradinis nustatymas 9

Prijungus pavarą prie elektros maitinimo, pradeda savaiminio pavaros nustatymo procedūra. Kol vyksta ši savaiminio nustatymo procedūra, mirksi diodinis indikatorius. Trukmė priklauso nuo stiebo eigos, dažniausiai ši procedūra užtrunka kelias minutes. Pasibaigus savaiminio nustatymo procedūrai, atmintyje išsaugomas ventilio stiebo ilgis. Norėdami iš naujo pradėti savaiminio nustatymo procedūrą, perjunkite pradinio nustatymo jungiklį (9 jungiklį). Jei maitinimo įtampa nutrūksta arba daugiau negu 0,1 s jos reikšmė būna mažesnė nei 80 %, atmintyje išsaugoma esama ventilio padėtis, o nutrūkus maitinimui, atmintyje išlieka ir visi duomenys.

Veikimo patikrinimas

Indikatoriaus lemputė nurodo, ar pozicionavimo įrenginys veikia. Be to, indikatorius nurodo valdymo būseną ir triktis.

Diodas šviečia nuolat

- įprastas veikimas

Diodas nešviečia

- neveikia arba nėra elektros maitinimo

Diodas mirksi (1 Hz)

- savaiminio nustatymo režimas

Diodas mirksi (3 Hz):

- per maža maitinimo įtampa

- nepakankama ventilio eiga (<20 s)

- neįmanoma pasiekti galinės padėties.

ROMÂNĂ
Notă privind siguranța în funcționare


Pentru a evita rănirea persoanelor și distrugerii ale echipamentului, este absolut necesar să citiți și să respectați cu atenție aceste instrucțiuni.

Activitatea necesară de instalare, pornire și întreținere trebuie executată numai de personal calificat și autorizat.

Vă rugăm să respectați instrucțiunile fabricantului sistemului sau ale operatorului de sistem.



Nu îndepărtați capacul până când alimentarea cu electricitate nu este complet deconectată.

Montajul 1

Fixați servomotorul pe vană. ②

Cablaj ③



*Nu atingeți nicio componentă de pe placa circuitelor integrate!
Deconectați linia de alimentare electrică înainte de conectarea prin fire a servomotorului! Tensiune letală!
Conectați servomotorul prin fire în conformitate cu schema de conexiuni.*

Semnalul de comandă

Semnalul de comandă de la regulator trebuie să fie conectat la bornele Y (semnal de intrare) și SN (neutru) pe placa imprimată a AME.

Semnalul de ieșire

Semnalul de ieșire de la borna X poate fi utilizat pentru indicarea poziției curente. Domeniul depinde de setările comutatorului DIP.

Tensiune de alimentare

Tensiunea de alimentare (24 V~ de la -15 până la +10%, 50 Hz) trebuie să fie conectată la bornele SN și SP

- * Conectați c.a. 24 V prin transformatorul separator de siguranță (AC 24 V Connect via safety isolating transformer)

Setările comutatorului DIP ④

U		I	
2 V...V		0 V...V	
Directă		Inversă	
---		Secvențial	
0(2) V...5(6) V		5(6) V...10 V	
Proportional		3 puncte/RL	
LOG. flow		LIN. flow	
100 % Kvs		Red. Kvs	
Resetare		Resetare	



*Setări de fabrică:
Toate comutatoarele sunt pe poziția OFF (decuplat)!*



Notă: Sunt permise toate combinațiile comutatoarelor DIP. Toate funcțiile care sunt selectate sunt adăugate consecutiv. Există numai un singur supracontrol logic al funcționalităților, adică comutatorul nr. 6 proporțional / 3 puncte, care face servomotorul să ignore semnalul de comandă și să lucreze ca un servomotor „simplu” în 3 puncte.

DIP1: U/I ①


*Setări de fabrică:
semnal de comandă de tensiune (0-10 V).*

DIP2: 2V-10 / 0V-10 ②


*Setări de fabrică:
2-10V.*

DIP3: Direct/Invers ③


*Setări de fabrică:
DIRECT*

DIP4: ---/Secvențial ④

Două servomotoare pot fi setate să lucreze paralel cu un singur semnal de comandă. Dacă este setat SECVENȚIAL, un servomotor răspunde la semnalul de comandă divizat (vezi 0(2) V-5(6 V) / 6(6) V-10 V).



Notă: Această combinație lucrează în legătură cu comutatorul nr. 5: 0(2) V-5(6 V) / 6(6) V-10 V

DIP5: 0(2) V-5(6 V)/6(6) V-10 V ⑤


Notă: Această funcție este disponibilă dacă este setat comutatorul nr. 4: --- / Secvențial.

DIP6: Proporțional/in 3 puncte ⑥


*Când DIP6 este OFF:
Servomotorul trebuie să-și facă capetele de cursă înainte de schimbarea DIP6 pe ON. Semnalul de ieșire depinde de setarea DIP2, 3 și 5.*

Servomotorul poate funcționa în modul modulănt (DIP6 OFF) sau în modul 3 puncte, dacă funcția 3 puncte este selectată (DIP6 ON).

Conectați alimentarea electrică la terminalele SN și SP.

Setarea de fabrică DIP6 este în poziția OFF pentru funcționare modulăntă.

Tija servomotorului se va duce către poziția complet deschis sau închis dacă se face punte între SN și 1 sau 3 și va rămâne în această poziție atât timp cât potențialul persista.

Setați DIP6 la ON pentru funcționare în modul 3 puncte.

Verificați cu atenție schema electrică deoarece cablarea este diferită pentru reglatoarele electronice cu ieșire tip triac (ECL) față de cele cu ieșire tip releu.



Notă: Dacă se selectează funcția în 3 puncte, servomotorul nu răspunde la niciun semnal de comandă de pe portul Y. Doar ridică și coboară axul, dacă se alimentează portul 1 sau 3.

- * Neutral → Nul
- ** Power supply → Alimentare cu energie
- *** Input → Intrare
- **** Output → Ieșire

DIP7: Debit LOG/debit LIN ⑦

Vana mare AB-QM are caracteristică liniară. Prin setarea comutatorului pe debit LIN, caracteristica rămâne liniară. Prin setarea comutatorului caracteristicii servomotorului pe debit LOG, se modifică modul în care servomotorul și vana conlucrează, vana având caracteristică LOG.



*Setări de fabrică:
Debit LOG (caracteristica vanei este neschimbată)*

DIP8: 100% K_{vs}/RED. K_{vs} ⑧

Trebuie setat pe poziția OFF (decuplat).

DIP9: Resetare ⑨

După ce servomotorul a fost conectat la alimentarea cu tensiune, servomotorul va începe procedura de autoreglare. Indicatorul LED se aprinde intermitent până când se termină procesul de autoreglare. Durata depinde de cursa axului și în mod normal durează câteva minute. Lungimea cursei vanei este stocată în memorie după ce a fost terminată autoreglarea. Pentru a reporni autoreglarea, schimbați poziția comutatorului RESET (RESETARE) (comutatorul nr. 9). Dacă tensiunea de alimentare este deconectată sau cade sub 80% timp de peste 0,1 secunde, poziția actuală a vanei va fi stocată în memorie și toate datele rămân salvate în memorie și după întreruperea alimentării cu tensiune.

Test de funcționare

Becul indicator indică dacă poziționerul lucrează sau nu. Mai mult, indicatorul arată starea comenzii și defecțiunile.

Lumină continuă

- operare normală

Nu se aprinde nimic

- nu operează sau nu există alimentare cu tensiune

Lumină intermitentă (1 Hz)

- modul autoreglare

Lumină intermitentă (3 Hz):

- alimentare cu tensiune prea scăzută
- cursă insuficientă a vanei (<20 s)
- nu se poate atinge poziția finală.

POLSKI
Informacje dotyczące bezpieczeństwa


Aby uniknąć obrażeń u ludzi oraz uszkodzenia sprzętu, należy koniecznie zapoznać się z tymi informacjami i przestrzegać ich.

Niezbędne prace związane z montażem, uruchomieniem i konserwacją mogą być wykonywane wyłącznie przez autoryzowany i wykwalifikowany personel.

Prosimy stosować się do instrukcji producenta lub operatora układu.



Nie zdejmować obudowy przed całkowitym odłączeniem zasilania.

Montaż 1

Zamontować siłownik na zaworze 2.

Połączenia elektryczne 3



Nie wolno dotykać żadnych elementów na płycie obwodu drukowanego, gdy urządzenie jest pod napięciem!

Przed przystąpieniem do podłączania do siłownika przewodów elektrycznych należy odłączyć zasilanie sieciowe! Zagrożenie życia! Podłączyć siłownik zgodnie z podanym schematem.

Sygnal sterujący

Sygnal sterujący ze sterownika musi być podłączony do wyprowadzeń Y (sygnal wejściowy) oraz SN (masa) na płycie drukowanej siłownika AME.

Sygnal wyjściowy

Sygnal wyjściowy z wyprowadzenia X może być użyty do wskazania bieżącej pozycji. Zakres zależy od ustawień przełącznika DIP.

Zasilanie

Napięcie zasilania (24 V~ od -15 do +10%, 50 Hz) musi być podłączone do wyprowadzeń SN i SP.

- * 24 V AC Podłączyć za pośrednictwem separującego transformatora bezpieczeństwa (AC 24 V Connect via safety isolating transformer)

Ustawienia przełącznika DIP 4

U		1	
2 V ---V		0 V ---V	
Zgodnie		Odwrotnie	
---		Sekwencyjny	
0(2) V_5(6) V		5(6) V_10 V	
Proporcjonalny		3-punktowy/RL	
LOG		LIN	
100 % Kvs		Red. Kvs	
Reset		Reset	



Ustawienia fabryczne: WSZYSTKIE przełączniki ustawione są w pozycji OFF (wyłącz).



Uwaga: Dozwolone są wszystkie kombinacje przełączników DIP. Wszystkie wybrane funkcje są odpowiednio aktywowane. Istnieje tylko jedno logiczne ominięcie funkcjonalności — przełącznik nr 6 Proportional/3 point (Proporcjonalny/3-punktowy), który powoduje, że siłownik ignoruje sygnał sterujący i działa jako prosty 3-punktowy siłownik.

DIP1: U/I 1


Ustawienie fabryczne: sygnał napięciowy (0...10 V).

DIP2: 2V-10 / 0V-10 2


Ustawienie fabryczne: 2-10V.

DIP3: Direct/Inverse 3


Ustawienie fabryczne: DIRECT (Zgodnie).

DIP4: ---/Sequential 4

Dwa siłowniki mogą być ustawione do pracy równoległej (kaskada zaworów) i sterowane tym samym sygnałem sterującym. Jeśli wybrana jest opcja SEQUENTIAL (Sekwencyjny), siłownik reaguje na dzielony sygnał sterujący (patrz 0(2) V...5(6) V / 6(6) V...10 V).



Uwaga: To ustawienie działa w połączeniu z przełącznikiem nr 5: 0(2) V...5(6) V / 6(6) V...10 V

DIP5: 0(2) V-5(6) V/6(6) V-10 V 5


Uwaga: Ta funkcja jest dostępna wówczas, gdy ustawiony jest przełącznik nr 4: ---/Sequential.

DIP6: Proportional/3 point 6


Gdy DIP6 jest w pozycji OFF:

Siłownik musi wykonać kalibrację przed zmianą ustawienia DIP6 na pozycję ON.

Sygnal wyjściowy zależy od ustawień DIP2, 3 i 5.

Siłownik może pracować z sygnałem sterującym analogowym (DIP6 w pozycji OFF) lub 3-punktowym (DIP6 w pozycji ON). Podłączyć napięcie zasilania na zaciskach SN i SP.

Ustawienie fabryczne przełącznika DIP6 w pozycji OFF dla regulacji sygnałem analogowym.

Trzpień siłownika będzie przesuwiał się od całkowicie wysuniętego do całkowicie opuszczonego przez mostkowanie sygnału SN na zaciskach 1 i 3 i pozostanie w tej pozycji tak długo jak długo będzie obecny potencjał.

Ustaw DIP6 w pozycji ON do pracy w trybie 3-punktowym.

Sprawdź schemat połączeń elektrycznych ponieważ jest on inny niż w przypadku sterowników z wyjściami triakowymi (ECL) w porównaniu do sterowników z wyjściami przekaźnikowymi.



UWAGA: Jeśli wybrano opcję 3-point, siłownik nie reaguje na jakikolwiek sygnał sterujący na wyprowadzeniu Y. Siłownik będzie podnosił i opuszczał wrzeciono, jeśli na wyprowadzenia 1 i 3 zostanie podane napięcie.

- * Neutral → Neutralny
- ** Power supply → Zasilanie
- *** Input → Wejście
- **** Output → Wyjście

DIP7: LOG flow/LIN flow 7

Duży zawór AB-QM ma charakterystykę liniową. Przy ustawieniu przełącznika na LIN charakterystyka pozostaje liniowa. Przy ustawieniu przełącznika na LOG charakterystyka siłownika jest modyfikowana w taki sposób, że siłownik i zawór współpracują ze sobą jako zawór o charakterystyce logarytmicznej (LOG).



Ustawienie fabryczne: LOG (niezmieniona charakterystyka zaworu)

DIP8: 100% Kvs/RED. Kvs 8

Należy ustawić w pozycji OFF (wyłącz).

DIP9: Reset 9

Po podłączeniu siłownika do zasilania rozpoczyna się procedura samoregulacji. Dioda LED błyska do momentu zakończenia tej procedury. Trwa to zazwyczaj parę minut w zależności od skoku wrzeciona. Wielkość skoku zaworu (grzybka) zostaje zapamiętana po zakończeniu procedury samoregulacji. Zmiana pozycji przełącznika RESET (przełącznik nr 9) ponownie wyzwala proces samoregulacji. Jeżeli napięcie zasilające zostanie odcięte lub przez okres ponad 0,1 sekundy spadnie poniżej 80%, to aktualna pozycja zaworu jest przechowywana w pamięci; zapewnia to zachowanie wszystkich danych również w przypadku przerw w zasilaniu.

Test działania

Dioda LED wskazuje, czy silnik jest aktywny, czy nie. Co więcej, dioda LED wskazuje też status sterowania i błędy.

Stale świecenie

- normalna praca

Brak świecenia

- brak działania lub zasilania

Miganie z częstotliwością 1 Hz

- tryb samoregulacji

Miganie z częstotliwością 3 Hz

- zbyt niskie napięcie zasilania
- niedostateczny skok zaworu (<20 s)
- nie można osiągnąć położenia krańcowego.

ČESKY

Bezpečnostní pokyny



Abyste předešli zranění osob a poškození zařízení, před montáží a uváděním zařízení do provozu si musíte přečíst tyto pokyny a bezpečnostní instrukce.

Nedemontujte servopohon s funkcí bezpečnostní pružiny! Při nesprávné manipulaci hrozí nebezpečí zranění nebo usmrcení!

Servopohon je těžký. Manipulujte s ním opatrně, abyste předešli zranění osob nebo poškození produktu.



Nesundávejte kryt, dokud není napájení zcela vypnuto.

Montáž ①

Upevněte servopohon na ventil ②.

Kabeláž ③



Nedotýkejte se ničeho na elektronice pohonu!

Před zapojováním servopohonu vypněte elektrické vedení! Přítomnost napětí nebezpečného životu!

Servopohon zapojte podle schématu zapojení.

Řídicí signál

Řídicí signál z řídicí jednotky musí být připojen ke svorkám Y (vstupní signál) a SN (společný vodič) na desce tištěných spojů AME.

Výstupní signál

Výstupní signál ze svorky X lze použít pro indikaci aktuální polohy. Rozsah závisí na nastavení přepínačů DIP.

Napájecí napětí

Napájecí napětí (24 V ~ -15 až +10 %, 50 Hz) musí být připojeno ke svorkám SN a SP

- * Připojte 24 V AC prostřednictvím bezpečnostního izolačního transformátoru (AC 24 V Connect via safety isolating transformer)

Nastavení přepínačů DIP ④

U	I
2 V...V Přímý	0 V...V Inverzní
--- 0(2)_5(6) V Proporcionální	Sekvenční 5(6)_10 V 3bodový/RL
Průtok LOG	Průtok LIN
100 % K_{vs}	RED. K_{vs}
Resetování	Resetování



Tovární nastavení:
VŠECHNY přepínače jsou nastavené do VYPNUTÉ polohy (OFF)!



Poznámka: Všechny kombinace přepínačů DIP jsou povoleny. Všechny funkce, které jsou vybrány, jsou přidány po sobě. Existuje pouze jedno logické potlačení funkcí, tj. spínač č.6 Volba modulačního nebo třípolohového režimu, který nastavuje servopohon tak, aby ignoroval řídicí signál a plnil funkci „jednoduchého“ 3bodového servopohonu.

DIP1: U/I ①



Tovární nastavení:
napěťový řídicí signál (0-10 V).

DIP2: 2V-10 / 0V-10 ②



Tovární nastavení je:
2-10 V.

DIP3: Přímý nebo inverzní chod ③



Tovární nastavení je:
PŘÍMÉ

DIP4: Normální nebo sekvenční režim ④

Dva servopohonu lze nastavit tak, aby pracovaly paralelně s jedním řídicím signálem. Pokud je nastaven do polohy ON, pracuje servopohon v sekvenčním rozsahu: 0(2)-5(6)V nebo 0(4)-10(12) mA nebo 6(6)-10V nebo 10 (12)-20mA.



Poznámka: Tato kombinace plní funkci v kombinaci se spínačem č. 5: 0(2) V-5(6 V) / 6(6) V-10 V

DIP5: 0(2) V-5(6 V)/6(6) V-10 V ⑤



Poznámka: Tato funkce je dostupná v případě, že spínač č.4 je nastaven do polohy ON.

DIP6: Modulační nebo třípolohový režim ④⑥

**Pokud je DIP 6 na OFF:**

Pohon musí provést automatický zdvih před změnou DIP 6 na ON.
Výstupní signál závisí na nastavení DIP 2, 3 & 5.

Servopohon může pracovat v modulačním módu (nastavení DIP 6 na OFF) nebo v „jednoduchém“ třibodovém módu (nastavení DIP 6 na ON).

Připojte napájecí zdroj ke svorkám SN a SP.

Nastavení DIP 6 z výroby je OFF tzn. modulační provoz.

Vřetenou pohonu se plně vysune nebo plně zasune přemostěním SN signálu na svorky 1 nebo 3 a zůstane v této poloze tak dlouho, dokud je přítomno napětí na svorkách..

Nastavte DIP 6 do polohy ON pro provoz pohonu v třibodovém módu.

Pozorně se podívejte na elektrické schéma zapojení, jelikož elektroinstalace je odlišná pro regulátory s triakovým výstupem (ECL) ve srovnání s regulátory s reléovým výstupem.



Poznámka: Pokud navolíte 3bodovou funkci, servopohon nereaguje na žádný řídicí signál na portu Y. Pouze zvedne a spustí vřetenou, pokud je napájení přivedeno na port 1 nebo 3.

- * Neutral → Neutrální
- ** Power supply → Napájení
- *** Input → Vstup
- **** Output → Výstup

DIP7: Průtok LOG/Průtok LIN; volba rovnoprocetní nebo lineární charakteristiky. ⑦

Velké ventily AB-QM mají lineární charakteristiku. S nastavením spínače do polohy Průtok LIN zůstávají charakteristiky lineární. Pokud nastavíte spínač do polohy Průtok LOG, průtok ventilem je nastaven na rovnoprocetní charakteristiku.



Tovární nastavení:
LOG. Průtok (charakteristika ventilu je nezměněna)

DIP8: 100% K_{vs} /RED. K_{vs} ⑧

V kombinaci s ventilem AB-QM nastavete do polohy OFF.

DIP9: Reset ⑨

Po připojení servopohonu k napájení začne servopohon postup vlastního nastavení. Kontrolka LED bude problikávat, dokud vlastní nastavení není dokončeno. Doba trvání závisí na pohybu vřeten a normálně bude trvat několik minut. Po dokončení vlastního nastavení je délka zdvihu ventilu uložena v paměti. Chcete-li restartovat vlastní nastavení, změnou polohy tohoto přepínače RESET zaktivujete kalibraci zdvihu vůči ventilu (spínač č.9). Pokud napájecí napětí vypnete, nebo klesne pod 80 % na více než 0,1 s, aktuální poloha ventilu bude uložena do paměti a všechna data zůstanou uložena v paměti i po odpojení napájení.

Test funkce

Kontrolka zobrazuje, zda je polohovač funkční, nebo nikoliv. Kromě toho kontrolka zobrazuje kontrolní stavy a poruchy.

Trvale svítí

- normální funkce

Nesvítí

- žádná funkce nebo bez napájení

Svítlí přerušovaně (1 Hz)

- režim vlastního nastavení

Svítlí přerušovaně (3 Hz):

- napájení je příliš nízké
- nedostatečný zdvih ventilu (<20 s)
- nelze dosáhnout koncové polohy.

РУССКИЙ
Техника безопасности


Во избежание несчастных случаев и выхода устройства из строя необходимо изучить и соблюдать настоящее руководство.

Монтаж, наладка и сервисное обслуживание устройства должны осуществляться квалифицированным персоналом, допущенным к данным видам деятельности.

Работы, непосредственно связанные с технологической системой, следует выполнять в соответствии с инструкциями по ее эксплуатации.



Не снимайте крышку до того, как питание будет полностью отключено.

Установка 1

Закрепить электропривод AME 55, AME 56 на клапане. 2

Схема электрических соединений 3


Не прикасаться к открытым контактам!
Отключать линию питания перед монтажом проводки электропривода!
Опасное для жизни напряжение!
Смонтируйте проводку привода согласно электрической схеме.

Управляющий сигнал

Управляющий сигнал с регулятора подается на клеммы Y (входной сигнал) и SN (ноль) платы AME.

Выходной сигнал

Выходной сигнал с клеммы X может быть использован для индикации текущего положения. Диапазон зависит от настроек переключателя DIP.

Напряжение питания

Напряжение питания (24 В переменного тока от -15 до +10%, 50 Гц) подается на клеммы SN и SP.

- * 24 В переменного тока Подключать через безопасный разделительный трансформатор. (AC 24 V Connect via safety isolating transformer)

Настройки переключателя DIP 4

U	1	0 V...V
2 V...V	2	обратно последовательно
Прямо	3	5(6) V _{10 V}
---	4	3 импульсный/RL
0(2) V _{5(6) V}	5	Линейная характеристика
Аналоговый	6	Red. Kvs
Логарифмическая	7	Сброс
100 % Kvs	8	Сброс
Сброс	9	

Заводские установки:
Всё переключатели находятся в положении OFF (выключено). 1

ПРИМЕЧАНИЕ: Приемлемы все комбинации переключателей DIP. Все выбранные функции добавляются друг к другу. Существует только одно логическое перерегулирование функций: переключатель № 6 – (аналоговый/импульсный) настраивать исполнительный механизм таким образом аналоговый, что он игнорирует управляющий сигнал и работает как импульсный исполнительный механизм.

DIP1: U/I (напряжение/ток) 2


Заводская установка:
управляющий сигнал напряжения (0 - 10 В).

DIP2: 2-10B/0-10 В 3


Заводская установка:
2-10 В.

DIP3: Прямо/обратно 4


Заводская установка:
ПРЯМО.

DIP4: ---/последовательный 4

Два привода могут быть установлены на работу параллельно с одним управляющим сигналом. Если выбрана установка ПОСЛЕДОВАТЕЛЬНЫЙ, привод реагирует на управляющий сигнал на разделение (см. 0(2) В-5(6) В / 6(6) В-10 В).



Примечание: Это сочетание работает в комбинации с переключателем № 5: 0(2) В-5(6) В / 6(6) В-10 В

DIP5: 0(2) V-5(6 V)/6(6) V-10 V 5


Примечание: Эта функция доступна, если для переключателя № 4 выбрана установка: ---/последовательный.

DIP6: аналоговый/импульсный 6


Если DIP-6 - OFF (выкл.): исполнительный механизм необходимо выполнить Автоподстройка перед изменением DIP6 на «ВКЛ». выходной сигнал зависит от DIP2, 3 5 настройка.

привод, исполнительный механизм могут работать в модулирующий (6 в положение OFF (выкл.)) или в "простой" 3-позиционное режим, если 3-позиционная функция выбирается (6).

сеть питания подключается на клеммы SN и SP. клеммам.

Переключатель DIP 6 заводская настройка модулирующий размыкается на работе.

привод, исполнительный механизм клапана будет работать в его совершенно продление или отведенное положение, связывая их SN сигнал к клеммам 1 или 3 и будет оставаться в этом позиция до тех пор, пока потенциал.

Установите переключатель DIP6 на привод, исполнительный механизм для работы в 3 режима точки.

Внимательно посмотрите электрическая схема как монтаж проводки для регуляторов с симисторные выходы (ECL) в сравнение для регуляторов с релейный выход.



Примечание: Если выбрана импульсная функция, привод не реагирует на управляющий сигнал на порте Y. Он только разгоняет или замедляет вал, если питание подается на порт 1 или 3.

- * Neutral — Нулевой вывод
- ** Power supply — Напряжение питания
- *** Input — Вход
- **** Output — Выходные данные

DIP7: Поток LOG/поток LIN 7

Большой клапан AB-QM имеет линейную характеристику. При установке переключателя на поток LIN характеристика остается линейной. При установке переключателя на характеристику LOG характеристика привода модифицируется таким образом, что привод и клапан работают вместе как клапан с логарифмической характеристикой.



Заводские установки:
Логарифмическая характеристика (характеристика клапана не меняется)

DIP8: 100% K_{vs}/RED. K_{vs} 8

Установить на позиции ВбКЛ.

DIP9: сброс 9

После подключения привода к источнику питания привод запускает процедуру самонастройки. Светодиодный индикатор мигает до тех пор, пока самонастройка не будет завершена. Длительность процедуры зависит от перемещения вала и обычно составляет несколько минут. После завершения процедуры самонастройки длина хода клапана сохраняется в памяти. Чтобы запустить самонастройку заново, измените позицию переключателя СБРОС (переключатель № 9). Если питание отключается или напряжение падает ниже 80% в течение менее 0,1 с, текущее положение клапана будет сохранено в памяти и все данные также сохраняются в памяти после отключения питания.

Функциональный тест

Световой диод наряду с индикацией задействования привода производит также индикацию рабочего состояния и возможных ошибок.

Постоянное свечение

- обычное рабочее состояние эксплуатации

Отсутствие свечения

- выключение, напряжение отключено.

Прерывистое свечение (1 Гц):

- режим автоподстройки

Прерывистое свечение (3 Гц):

- электропитание слишком мало
- недостаточная величина времени хода клапана (<20 с)
- невозможность входа в исходное положение.

Biztonsági megjegyzések:



Az itt szereplő utasítások gondos elolvasása és betartása feltétlenül fontos a személyi sérülések és berendezés károsodások elkerülésére.

A szükséges szerelési, beállítási és karbantartási munkákat kizárólag szakképzett és megbízott személyzet végezheti el.

Kérjük, tartsa be a rendszer gyártójának és üzemeltetőjének rendelkezéseit!



Ne távolítsa el a fedelet a tápfeszültség teljes lekapcsolása előtt.

Szerelés 1

Szerelje fel a szelepmozgatót a szelepre 2.

Bekötés 3



Nem szabad megérinteni a nyomtatott panelt!
Kapcsolja le a tápfeszültséget, mielőtt beköti a szelepmozgatót! Magasfeszültség!
Kösse be a szelepmozgatót a huzalozási rajz szerint.

Vezérlőjel

A szabályozóról érkező vezérlőjelet az Y (bemenőjel) és az SN (közös) csatlakozókra kell csatlakoztatni az AME nyomtatott áramkörtáblán.

Kimeneti jel

Az X csatlakozóról érkező kimeneti jel használható az aktuális pozíció kijelzésére. A tartomány a DIPkapcsolók beállításától függ.

Tápfeszültség

A tápfeszültséget (24 V ~ -15-től +10%-ig, 50 Hz) az SN és az SP csatlakozókhoz kell csatlakoztatni.

- * AC 24 V Kapcsolás a biztonsági szigetelőtranszformátoron keresztül. (AC 24 V Connect via safety isolating transformer)

DIP kapcsolók beállításai 4

U		I	
2 V_---V		0 V_---V	
Egyenes		Fordított	
---		Szekvenciális	
0(2)_5(6) V		5(6)_10 V	
Arányos		3-pontos/RL	
LOG. Térfigatáram		LIN. térfigatáram	
100 % K _{vs}		RED. K _{vs}	
Visszaállítás		Visszaállítás	



Gyári beállítások: **MINDEGYIK kapcsoló OFF (KI) állásban van!**



Megjegyzés: A DIP kapcsolók helyzeteinek minden kombinációja megengedett. Minden kiválasztott funkció egymás után hozzáadódik a korábbiakhoz. Csak egy esetben bírálja felül a funkcionalitásokat a logika, amikor a 6-os számú kapcsoló a Proportional (Arányos) / 3 ponton van, amely úgy állítja be a szelepmozgatót, hogy az ne reagáljon a vezérlőjelre, és „egyszerű” három-pont vezérlésű állítóműként üzemeljen.

DIP1: U/I 1



Gyári beállítás: feszültség vezérlőjel (0-10 V).

DIP2: 2V-10 / 0V-10 2



A gyári beállítás: 2-10V.

DIP3: Egyenes/Fordított 3



A gyári beállítás: EGYENES

DIP4: ---/Szekvenciális 4

Két szelepmozgató párhuzamos működésre állítható egy vezérlőjellel működtetve. SZEKVENCIÁLISRA állított helyzetben a szelepmozgató úgy reagál, hogy felosztja a vezérlőjelet (lásd a 0(2)-5(6) V / 6(6)-10 V).



Megjegyzés: Ez a kombináció az 5-ös számú mikrokapcsolóval együtt működik: 0(2) V-5(6 V) / 6(6) V-10 V

DIP5: 0(2) V-5(6 V)/6(6) V-10 V 5



Megjegyzés: Ez a funkció akkor áll rendelkezésre, ha a 4-es számú mikrokapcsoló: ---/Szekvenciális helyzetben van.

DIP6: Arányos/három-pont 6



Ha a 6-os DIP kapcsoló OFF:
A szelepmozgatónak el kell végeznie a szeleplöket beállítást, mielőtt átváltja a DIP 6 kapcsolót ON állásba.
A kimenőjel a DIP 2, 3 & 5 kapcsolók beállításától függ.

A szelepmozgató működhet arányos (a DIP 6 OFF helyzetben) vagy „egyszerű” 3-pont módban, ha a 3-pont funkció van kiválasztva (a DIP 6 ON helyzetben).

Csatlakoztassa az energiaellátást az SN és SP kivezetésekhez.

A DIP 6 gyárilag OFF, arányos módba van beállítva.

A szelepmozgató szára végkiterésbe, teljesen nyitott vagy zárt pozícióra áll be, ha az SN jelet áthidalja az 1-es vagy 3-as kapocsra, és úgy is marad, amíg a feszültség jelen van.

Állítsa a DIP 6 kapcsolót ON helyzetre a szelepmozgató 3-pont módban történő üzemeltetéséhez.

Figyelmesen nézze meg a bekötési rajzot, mert a triak kimenetű (ECL) szabályozók bekötése más, mint a relékimenettel ellátott szabályozóké.



Megjegyzés: ha a három-pont funkció van kiválasztva, a szelepmozgató nem reagál semmilyen, az Y porton megjelenő vezérlőjelre. Csak akkor emeli fel, vagy enged le az orsót, ha feszültséget kap az 1-es vagy a 3-as ponton.

- * Neutral → Nullvezető
- ** Power supply → Tápfeszültség
- *** Input → Bemeneti jel
- **** Output → Kimeneti jel

DIP7: LOG vízfolyás/LIN vízfolyás 7

A nagy AB-QM szelepek jelleggörbéje lineáris. Ha a kapcsoló LIN pozícióban áll, a jelleggörbe lineáris marad. Ha a kapcsoló LOG pozícióban áll, a szelepmozgató vízfolyási jelleggörbéje úgy módosul, hogy a szelepmozgató és a szelep LOG jelleggörbéjű szelepként működik együtt.



Gyári beállítás: LOG. Vízfolyás (a szelep jelleggörbéje változatlan)

DIP8: 100% K_{vs}/RED. K_{vs} 8

OFF (KI) pozícióra állítandó.

DIP9: Visszaállítás 9

Az egység tápfeszültségre kapcsolása után, a szelepmozgató elkezd az önbeállítást. Az LED az önbeállítás befejezéséig villog. Az időtartam az orsómozgás nagyságától függ, és normál esetben a folyamat eltart néhány percig. Az önbeállítás befejezésekor a szeleplöket hossza eltárolásra kerül a memóriában. Az önbeállítás újratekéréséhez változtassa meg a RESET mikrokapcsoló (9-es kapcsoló) állását. Ha a tápfeszültség lekapcsolódik, vagy 0,1 másodpercnél tovább 80% alá esik, akkor az aktuális szeleppozíció elmentésre kerül a memóriában. Energiaellátás kimaradásakor az összes adat a memóriában elmentve marad.

Működés vizsgálat

A jelzőfény mutatja, hogy a pozicionáló működik-e vagy sem. Továbbá, a kijelző mutatja a szabályozó státuszát és hibáit.

Állandó fényjelzés

- normál működés

Nincs fényjelzés

- nem működik, vagy nincs energiaellátás

Szakaszosan világító fény (1 Hz)

- önbeállító mód

Szakaszosan világító fény (3 Hz):

- tápfeszültség túl alacsony
- elégtelen szelep löket (<20 mp)
- véghelyzet nem elérhető.

中文

安全注意事项

为避免发生人身和设备事故，请仔细阅读本手册。

安装、调试、维修必须由专业人员进行。

安装和拆卸时，请卸去系统压力。

请遵循系统制造商或系统操作人员的说明。



切勿在完全切断电源之前，揭开保护盖。

安装 ①

将AME55,56驱动器安装到阀体上。②

接线 ③



切勿触碰电路板 (PCB)！
驱动器配线之前，务必切断电源！
致命电压！
参照配线图，对驱动器进行配线。

控制信号

从控制器来的控制信号接到AME的Y端（输入信号）和SN端（公共端）。

阀位反馈

阀位反馈信号从X端输出，SN为公共端。

电源电压

电源电压 (24V -15% 到+10%，50Hz) 连接到端子SN和SP。

* 24 V 交流通过安全隔离变压器连接
(AC 24 V Connect via safety isolating transformer)

DIP 拨动开关的设定 ④

U	1	0 V...V	I	1	0 V...V
2 V...V	2	正向	2	反向动作	反向动作
正向	3	---	3	顺序动作	顺序动作
---	4	0(2) V...5(6) V	4	5(6) V...10 V	5(6) V...10 V
比例控制	5	比例控制	5	三点控制/RL	三点控制/RL
LOG. flow	6	100 % k_{vs}	6	LIN. flow	LIN. flow
100 % k_{vs}	7	Reset	7	RED. k_{vs}	RED. k_{vs}
Reset	8		8	Reset	Reset

出厂设定
所有位都在 OFF 位置。①

注意：允许对 DIP 拨动开关进行任意组合。所有选定的功能将依次添加。只有一种功能逻辑操控，即拨动开关第 6 位比例控制/三点控制，它将把驱动器设为不理睬控制信号，而是作为“简单的”三点驱动器使用。

DIP1: U/I ④②

出厂设定：
电压控制信号

DIP2: 2-10 V/0-10 V ③

出厂设定：
2--10 V.

DIP3: 正向/反向动作 ④

出厂设定：
正向

DIP4: ---/顺序动作 ④

两个驱动器可共用一个控制功能后控制信号将被分割 (0 (2) V...5 (6V) / 6 (6) V...10 V)。

注意：可与拨动开关第 5 位配合使用：
0(2) V-5(6 V) / 6(6) V-10 V

DIP5: 0(2) V-5(6 V)/6(6) V-10 V ⑤

注意：此项功能当拨动开关第 4 位设为顺序动作时有效。

DIP6: 比例控制/三点控制 ⑥

当 DIP6 是关闭：
在打开 DIP6 前，驱动器需执行自检。
输出信号取决于 DIP2、3、5 的设置。

选择三点模式时 (DIP6 设在 OFF 位置)，驱动器可在模拟量调节模式 (DIP6 设在 ON 位置) 或“简便的”三点模式下工作。

连接端子 SN 和 SP 的电源。

若进行模拟量操作，DIP 6 原厂设置关闭。

驱动器阀杆将通过连接 SN 信号至端子 1 或 3 的方式行至其完全延伸或缩回位置，并将最大潜力地保持在该位置。

DIP6 设在 ON 位置以便在三点模式下操作驱动器。

鉴于触发输出 (ECL) 控制器的接线较继电器输出控制器的接线不同，请仔细观察接线图。

注意：选择三点控制以后驱动器不对 Y 端子的控制信号作出反应。仅在端子 1 或 3 有信号时升高或降低驱动杆

- * Neutral → 零线
- ** Power supply → 电源
- *** Input → 输入
- **** Output → 输出

DIP7: LOG 对数特性/线性特性 ⑦

大型 AB-QM 阀体为线性特性。拨动开关设置为线性特性，则保持线性特定。拨动开关设置为线性特性，驱动器的工作特性则更改为驱动器和阀体配合后得出对数特性。

出厂设定：
对数特性

DIP8: 100% k_{vs} 降低/ k_{vs} ⑧

应设置在 OFF 位置。

DIP9: 复位 ⑨

驱动器第一次通电后将自动进行行程自检，自检时 LED 指示灯闪烁直到自检结束。自检的时间根据行程大小和速度快慢各不相同，大致需几分钟时间。自检结束后行程信息被记录到存储器中。将拨动开关的第 9 位拨到复位位置也可启动自检进程。电源断电或电压降低于 80% 的时间超过 0.1 秒，所有的当前数据被保存到存储器中。

功能测试功能测试

LED 指示灯可提供当前状态和故障指示：
持续亮

- 正常工作
- 不亮
- 没有任何操作或无电源电压
- 闪烁 (1 Hz)
- 自检中
- 闪烁 (3 Hz)
- 电源电压过低
- 行程不对 (<20 s)
- 不能到达末端位置

部件名称	有害物质含量表					
	(Pb)	汞 (Hg)	镉 (Cd)	六价铬 (Cr(VI))	多溴联苯 (PBB)	多溴二苯醚 (PBDE)
减速器导套	X	0	0	0	0	0
固定螺母	X	0	0	0	0	0
位置指示器	X	0	0	0	0	0
轴承弹簧	X	0	0	0	0	0
限位器	X	0	0	0	0	0
齿轮	X	0	0	0	0	0

0: 表示该有害物质在该部件所有均质材料中的含量均在 GB/T 26572 规定的限量要求以下。

X: 表示该有害物质至少在该部件的某一均质材料中的含量超出 GB/T 26572 规定的限量要求。

SRPSKI
Mere sigurnosti


Da bi izbegli ozleđivanje osoblja i oštećenje opreme, apsolutno je neophodno pažljivo pročitati ova uputstva i pridržavati ih se.

Montažu, pokretanje i održavanje moraju izvoditi samo kvalifikovane i ovlašćene osobe.

Molimo Vas da se pridržavate uputstava proizvođača ili korisnika sistema.



Nemojte skidati poklopac dok se napajanje potpuno ne isključi!

Sklapanje ①

Pričvrstiti pogon na ventil ②.

Ožičenje ③



Ne dirajte ništa na PCB-u!
Isključite napajanje pre ožičenja pogona! Smrtonosna struja!
Ožičite pogon u skladu sa šemom ožičenja.

Kontrolni signal

Kontrolni signal iz upravljača mora biti povezan na polove Y (ulazni signal) i SN (uobičajeni) na odštampanoj tabli AME.

Izlazni signal

Izlazni signal iz pola X može se koristiti za pokazivanje trenutnog položaja. Raspon zavisi od podešavanja na DIP prekidaču.

Dolazni napon

Dolazni napon (24 V ~ -15 do +10%, 50 Hz) mora biti povezan na polove SN i SP

- * AC 24 V Povezati pomoću sigurnosnog izolacionog transformatora (AC 24 V Connect via safety isolating transformer)

Podešavanja DIP prekidača ④

U	→	0	I
2 V... V	↔	0 V... V	0 V... V
Direct	↔	Inverse	Inverse
---	↔	Sequential	Sequential
0(2)_5(6) V	↔	5(6)_10 V	5(6)_10 V
Proportional	↔	3 point/RL	3 point/RL
LOG. flow	↔	LIN. flow	LIN. flow
100% K _{vs}	↔	RED. K _{vs}	RED. K _{vs}
Reset	↔	Reset	Reset



Fabrička podešavanja:
SVI prekidači su u položaju ISKLJUČENO!



Napomena: Sve kombinacije DIP prekidača su dozvoljene. Sve funkcije koje se biraju dodaju se jedna za drugom. Postoji samo jedno logično poništavanje funkcija, tj. prekidač br. 6 proporcionalni / prekidač s tri položaja, koji podešava pogon tako da on ignoriše kontrolni signal i radi kao „jednostavni“ pogon s tri položaja.

DIP1: U/I ①


Fabrička podešavanja:
kontrolni signal za napon (0-10 V).

DIP2: 2V-10 / 0V-10 ②


Fabričko podešavanje je:
2-10V.

DIP3: Direktno/suprotno ③


Fabričko podešavanje je:
DIREKTNO

DIP4: ---/Uzastopno ④

Dva pogona mogu se podsiti da rade paralelno s jednim kontrolnim signalom. Ako je podešeno na UZASTOPNO, onda jedan pogon reaguje na podeljen kontrolni signal (videti 0(2) V-5(6 V) / 6(6) V-10 V).



Napomena: Ova kombinacija radi u kombinaciji s prekidačem br. 5: 0(2) V-5(6 V) / 6(6) V-10 V

DIP5: 0(2) V-5(6 V)/6(6) V-10 V ⑤


Napomena: Ova funkcija je dostupna ako je na prekidaču br. 4: ---/Podešeno na uzastopno.

DIP6: Proporcionalni/s tri položaja ⑥

Kada je DIP 6 OFF

Pokretač mora da izvrši samokalibraciju pre izmene DIP 6 na ON

Izlazni signal zavisi od položaja DIP 2, 3 i 5

Pokretač može da radi u modulacionom (DIP 6 na OFF) ili u 3-tačkastom režimu, ako je ovaj režim izabran (DIP 6 na ON).

Povežite napajanje na terminale SN i SP.

Fabričko podešavanje za DIP 6 je OFF, ma modulacioni režim.

Klip pokretača će se potpuno izvuci ili uvuci ako se premosti SN signal na terminale 1 ili 3 i ostaće u toj poziciji sve dok je napon prisutan.

Podesite DIP 6 na ON za rad pokretača u 3-tačkastom režimu.

Pažljivo pogledajte šemu ožičenja jer je povezivanje kontrolera sa triac izlazima (ECL) različito u poređenju sa kontrolerima sa relejnim izlazima.



Napomena: Ako je odabrana funkcija s tri položaja, pogon ne reaguje ni na jedan kontrolni signal na priključnom mestu Y. On samo podiže i spušta osovinu ako ima struje na priključnom mestu 1 ili 3.

- * Neutral → Neutralno
- ** Power supply → Napajanje
- *** Input → Ulaz
- **** Output → Izlaz

DIP7: LOG / LIN ⑦

Veliki AB-QM ventil ima linearnu karakteristiku. Sa podešavanjem prekidača na LIN, obeležje ostaje linearno. Sa podešavanjem prekidača na LOG, karakteristika pogona je modifikovano tako da pogon i ventil rade zajedno kao ventil sa LOG karakteristikom.



Fabričko podešavanje:
LOG. Tok (obeležje ventila je nepromenjeno)

DIP8: 100% K_{vs} / RED. K_{vs} ⑧

Trba namestiti u položaj ISKLJUČENO.

DIP9: Resetovanje ⑨

Nakon što se pogon uključi u struju, pogon će početi postupak samopodešavanja. Lampica LED trepće dok se samopodešavanje ne završi. Trajanje zavisi od pomeranja vretena i obično traje nekoliko minuta. Dužina hoda ventila se skladišti u memoriji nakon što je samopodešavanje završeno. Za ponovno pokretanje samopodešavanja promeniti položaj prekidača RESETOVANJE (prekidač br. 9). Ako se struja isključi ili napon padne ispod 80% za više od 0,1s, trenutni položaj ventila biće uskladišten u memoriji, a svi podaci ostaće sačuvani u memoriji i nakon nestanka struje.

Funkcionalni test

Lampica pokazivača pokazuje da li pozicioner radi ili ne. Štaviše, indikator pokazuje status prekidača i kvarove.

Konstantno svetlo

- normalan rad

Nema svetla

- ne funkcioniše ili nema struje

Trepćuće svetlo (1 Hz)

- samopodešavanje

Trepćuće svetlo (3 Hz):

- suviše nizak napon struje
- nedovoljan zamah ventila (<20 s)
- ne može se stići do krajnjeg položaja.

SLOVENŠČINA
Varnostno opozorilo


Za preprečevanje telesnih poškodb in poškodb naprave morate ta navodila natančno prebrati in jih tudi razumeti.

Nujna montažna, zagonska in vzdrževalna dela lahko izvajajo samo kvalificirani, šolani in pooblašeni delavci.

Prosimo, upoštevajte navodila proizvajalca sistema ali systemskega operaterja.



Pred izklopom napajanja ne smenjate pokrova.

Montaža ①

Pogon pritrdite na ventil ②.

Ožičenje ③


Ne dotikajte se ničesar na plošči tiskanega vezja!

*Preden uredite ožičenje, izključite pogon iz električnega omrežja. Visoka napetost – smrtno nevarno!
Pogon ožičite v skladu z elektroschemo.*

Regulacijski signal

Regulacijski signal iz regulatorja morate priključiti na priključka Y (vhodni signal) in SN (skupna ničla) na AME tiskanem vezju.

Izhodni signal

Izhodni signal iz priključka X je mogoče uporabiti za določanje trenutnega položaja. Območje je odvisno od nastavitve DIP-stikala.

Napajalna napetost

Napajalna napetost (24 V ~ -15 do +10 %, 50 Hz) mora biti priključena na priključka SN in SP

* Izm. tok 24 V Priključite prek varnostnega izolacijskega pretvornika (24 V Connect via safety isolating transformer)

Nastavitve DIP-stikal ④

U	I
2 V...V	0 V...V
Direktno	Inverzno
---	Sekvenčno
0(2)_5(6) V	5(6)_10 V
Proportionalno	3-točkovno / RL
LOG pretok	LIN pretok
100 % k_{vs}	RED. k_{vs}
Ponastavi	Ponastavi



Tovarniške nastavitve: VSA stikala so v položaju IZKLOP (OFF)!



Opomba: Dopustne so vse kombinacije DIP-stikal. Vse izbrane funkcije so dodane ena za drugo. Obstaja samo ena logična sprememba funkcionalnosti. Stikalo št. 6 proporcionalno / 3 točke, ki nastavi pogon tako, da ignorira regulacijski signal in deluje kot „običajen“ 3-točkovni pogon.

DIP1: U/I ①


Tovarniške nastavitve: napetostni regulacijski signal (0-10 V).

DIP2: 2V-10 / 0V-10 ②


Tovarniške nastavitve: 2-10V.

DIP3: Direktno/inverzno ③


Tovarniške nastavitve: DIREKTNO

DIP4: ---/sekvenčno ④

Dva pogona je mogoče nastaviti tako, da delujeta vzporedno z enim regulacijskim signalom. Pri nastavljenem parametru SEKVENČNO se pogon odziva na razdeljen regulacijski signal (glejte 0(2) V-5(6 V)/6(6) V-10 V).



Opomba: Ta kombinacija deluje v kombinaciji s stikalom št. 5: 0(2) V-5(6 V) / 6(6) V-10 V

DIP5: 0(2) V-5(6 V)/6(6) V-10 V ⑤


Opomba: Ta funkcija je na voljo za stikalo št. 4: --- / nastavljeno je sekvenčno.

DIP6: Proporcionalno/3 točkovno ⑥


Koje DIP nastavljen na OFF:

Elektromotorni pogon mora opraviti samonastavitev preden preklopite DIP 6 na ON.

Izhodni signal je odvisen od nastavitve DIP 2, 3 in 5.

Elektromotorni pogon lahko deluje z zveznim signalom (DIP 6 na OFF) ali z „enostavnim“ tritočkovnim signalom, če je izbrano tritočkovno delovanje (DIP 6 na ON).

Napajanje priključite na sponki SN in SP.

Tovarniška nastavitve DIP 6 je OFF - delovanje z zveznim signalom.

Elektromotorni pogon se bo pri kratkostični vezavi sponk SN in 1 oziroma SN in 3 povsem iztegnil ali uvlekel in ostal v tem položaju, dokler bo prisoten potencial na sponkah 1 ali 3.

Za delovanje v tritočkovnem načinu prestavite DIP 6 na ON.

Pazljivo si oglejte shemo vezave, ker je shema vezave različna za krmilnike s triak izhodi (ECL) v primerjavi s krmilniki z relejskimi izhodi.



Opomba: če je izbrana 3-točkovna funkcija, se pogon ne odziva na noben regulacijski signal na sponki Y. Pogon dviga oziroma spušča drog le, če je napajanje prisotno na sponkah 1 ali 3.

* Neutral → Ničla

** Power supply → Napajanje

*** Input → Vhod

**** Output → Izhod

DIP7: LOG pretok/LIN pretok ⑦

AB-QM ventil ima linearno karakteristiko. Če stikalo nastavite na LIN pretok, karakteristika ostaja linearna. Če stikalo prestavite na LOG pretok, se karakteristika pogona spremeni tako, da pogon in ventil delujeta skupaj kot ventil z LOG karakteristiko.



Tovarniške nastavitve: LOG. pretok (karakteristika ventila je nespremenjena)

DIP8: 100% K_{vs} /RED. K_{vs} ⑧

Postavite v položaj IZKLOP (OFF).

DIP9: Ponastavi ⑨

Po priklopu na vir napajanja pogon začne s postopkom samopozicioniranja. Kontrolna LED dioda utripa do zaključka postopka samopozicioniranja. Trajanje je odvisno od pomika vretena in običajno znaša nekaj minut. Po zaključenem postopku samonastavitve se dolžina hoda ventila shrani v pomnilnik. Za ponovni zagon postopka samopozicioniranja preklopite stikalo PONAŠTAVITEV (RESET) (stikalo št. 9). Če se napajalna napetost izključi ali pade pod 80 % v več kot 0,1 s, se trenutni položaj ventila shrani v pomnilnik in vsi podatki ostanejo shranjeni v pomnilniku tudi po odklopu vira napajanja.

Preskus delovanja

Kontrolna lučka prikazuje, če pozicionirni element deluje ali ne. Ta kontrolna lučka prikazuje tudi stanje regulacije in napake. Konstantno sveti

- običajno delovanje

Ne sveti

- ne deluje ali ni napajanja

Lučka utripa (1 Hz)

- samopozicionirani način delovanja

Lučka utripa (3 Hz)

- napajanje premajhno

- nezadosten hod ventila (<20 s)

- končnega položaja ni mogoče doseči.

ITALIANO
Nota di sicurezza


Per evitare danni alle persone e all'apparecchio, è assolutamente necessario leggere e osservare attentamente queste istruzioni.

Montaggio, avviamento e manutenzione devono essere eseguiti solo da personale autorizzato e qualificato.

Seguire sempre le istruzioni del costruttore o dell'assistenza.



Non rimuovere il coperchio prima di aver completamente scollegato l'alimentazione elettrica.

Montaggio 1

Fissare l'attuatore alla valvola 2.

Cablaggio 3


Non toccare i componenti del PCB! Scollegare dalla rete di alimentazione prima di effettuare i collegamenti elettrici sull'attuatore! Tensione mortale! Collegare l'attuatore secondo lo schema elettrico.

Segnale di comando

Il segnale di comando deve essere collegato ai morsetti Y (segnale ingresso) e SN (comune) sulla scheda stampata dell'AME.

Segnale di uscita

Il segnale di uscita dal morsetto X può essere utilizzato per indicare la posizione della valvola. Il range dipende dalla configurazione degli interruttori DIP.

Tensione di alimentazione

L'alimentazione (24 V -15/+10%, 50 Hz) deve essere collegata ai morsetti SN ed SP.

- * 24 VAC: Collegare tramite trasformatore di isolamento di sicurezza.
(Connect via safety isolating transformer.)

Impostazione del DIP DIPitch 4

U	<input type="checkbox"/>	I	<input type="checkbox"/>
2 V_---V	<input type="checkbox"/>	0 V_---V	<input type="checkbox"/>
Diretto	<input type="checkbox"/>	Inverso	<input type="checkbox"/>
---	<input type="checkbox"/>	Sequenziale	<input type="checkbox"/>
0(2)_5(6) V	<input type="checkbox"/>	5(6)_10 V	<input type="checkbox"/>
Proporzionale	<input type="checkbox"/>	3 punti/RL	<input type="checkbox"/>
Portata LOG.	<input type="checkbox"/>	Portata LIN.	<input type="checkbox"/>
100% K _{vs}	<input type="checkbox"/>	RED. K _{vs}	<input type="checkbox"/>
Resettaggio	<input type="checkbox"/>	Resettaggio	<input type="checkbox"/>



*Impostazione di fabbrica:
Tutti gli DIPitch sono in posizione OFF!*



Nota: Tutte le combinazioni degli interruttori DIP sono consentite. Tutte le funzioni selezionate sono aggiunte in sequenza. Esiste solo una sovrapposizione logica delle funzioni, vale a dire l'interruttore N. 6 Proporzionale/3 punti, che imposta l'attuatore in modo che ignori il segnale di comando e funzioni come un "semplice" motore a 3 punti.

DIP1: U/I 1


*Settaggio di fabbrica:
Segnale di comando tensione (0-10 V).*

DIP2: 2V-10 / 0V-10 2


*Il settaggio di fabbrica è:
2-10 V.*

DIP3: Diretto/Inverso 3


*Il settaggio di fabbrica è:
DIRETTO*

DIP4: ---/Sequenziale 4

Due attuatori possono essere settati per far sì che funzionino in parallelo con un segnale di comando. Se è settata la funzione SEQUENZIALE, allora l'attuatore risponde al segnale di comando "split" (vedi 0(2)V-5(6 V)/6(6)V-10 V).



Nota: Questa combinazione funziona assieme all'interruttore N. 5: 0(2) V-5(6 V) / 6(6) V-10 V

DIP5: 0(2) V-5(6 V)/6(6) V-10 V 5


Nota: Questa funzione è disponibile se l'interruttore N. 4: --- / Sequenziale è settato.

DIP6: Proporzionale/3 punti 6


Quando il DIP switch 6 è in posizione OFF:

L'attuatore deve eseguire un ciclo di autocorsa prima di cambiare il DIP switch 6 su ON.

Segnale di uscita dipende dall'impostazione dei DIP 2, 3 e 5.

Attuatore modulante (DIP switch 6 su OFF) o in modalità "semplice" a 3 punti, se la funzione 3 punti è selezionata (DIP switch 6 su ON). Collegare l'alimentazione ai morsetti SN e SP.

L'impostazione del DIP 6 di fabbrica è OFF funzionamento modulante.

Lo stelo dell'attuatore sarà condotto in posizione completamente estesa o retratta ponticellando SN sui morsetti 1 o 3 e rimarrà in questa posizione, finché il potenziale è presente.

Impostare il DIP 6 su ON per condurre l'attuatore in modalità 3 punti.

Guardare attentamente lo schema elettrico per cogliere le differenze di cablaggio tra i regolatori con uscita a tiristore (ECL) e quelli con uscita relè.



Nota: Se la funzione a 3 punti è selezionata, l'attuatore non risponde al segnale di comando sul morsetto Y. Alza e abbassa l'alberino solo quando l'alimentazione è presente sui morsetti 1 o 3.

- * Neutral → neutrale
- ** Power supply → Alimentazione
- *** Input → Allacciamento elettrico
- **** Output → Uscita

DIP7: Portata LOG./Portata LIN. 4 7

La valvole AB-QM possiedono caratteristiche lineari. Impostando l'interruttore su portata LIN, le caratteristiche rimangono lineari. Impostando l'interruttore su portata LOG, le caratteristiche dell'interazione fra l'attuatore e la valvola vengono modificate, in quanto la valvola avrà caratteristiche LOG.



*Settaggio di fabbrica:
Portata LOG. (le caratteristiche della valvola vengono modificate)*

DIP8: 100% K_{vs}/RED. K_{vs} 8

Deve essere impostato sulla posizione OFF.

DIP9: Resettaggio 9

Dopo essere stato collegato all'alimentazione, l'attuatore inizia una procedura di auto-regolazione. Il LED lampeggia fino a quando l'auto-regolazione è terminata. Questa operazione dura normalmente pochi minuti a seconda della corsa. La corsa della valvola viene memorizzata alla fine di questa processo di auto-regolazione. Per ripetere la procedura di auto-regolazione occorre modificare la posizione RESET (interruttore n. 9). Se la tensione viene a mancare o scende a un valore inferiore all'80% per più di 0,1 sec., la posizione attuale della valvola viene memorizzata. Anche tutti i dati verranno salvati in caso di interruzione dell'alimentazione.

Test di funzionamento

La spia luminosa indica se l'attuatore è in funzione o meno. Esso indica inoltre lo stato di comando o di avaria.

Costantemente acceso

- funzionamento normale

Spento

- nessun funzionamento né alimentazione
- Illuminazione intermittente (1 Hz)
- modalità di autoregolazione
- Illuminazione intermittente (3 Hz)
- alimentazione insufficiente
- corsa insufficiente della valvola (< 20 sec.)
- fine corsa non può essere raggiunta.

LATVIEŠU
Informācija par drošību


Lai novērstu traumu gūšanas un ierīces bojājumu risku, obligāti rūpīgi jāizlasa un jāievēro šie norādījumi.

Nepieciešamā montāža, palaišana un apkope jāveic tikai kvalificētiem un pilnvarotiem darbiniekiem.

Lūdzu, ievērojiet sistēmas izstrādātāja vai sistēmas operatora norādījumus.



Nenoņemiet vāku, pirms strāvas padeve nav pilnībā izslēgta.

Montāža ①

Uzstādiat izpildmehānismu uz vārsta ②.

Vadojums ③


Nepieskarieties nekam uz drukātās shēmas plates!

*Pirms izpildmehānisma vadojuma izveides atslēdziet strāvas padevi! Nāvējošs spriegums!
Izveidojiet izpildmehānisma vadojumu saskaņā ar vadojuma shēmu.*

Kontrolsignāls

Kontrollera kontrolsignāls jāpievada terminālim Y (ievadsignāls) un SN (kopējais) uz AME drukātās shēmas plates.

Izvedes signāls

Izvedes signālu no termināļa X var izmantot, lai noteiktu pašreizējo pozīciju. Diapazons ir atkarīgs no DIP slēdža iestatījumiem.

Barošanas spriegums

Barošanas spriegums (24 V no -15 līdz +10%, 50 Hz) jāpievada terminālim SN un SP.

* *Mainpstrāva: 24 V. Pievienojiet, izmantojot drošības izolācijas transformatoru.
(AC 24 V/Connect via safety isolating transformer.)*

DIP slēdža iestatījumi ④

U	←	0	I
2 V...V	←	0 V...V	0 V...V
Tiešs	←	0	Pretējs
---	←	0	Secīgs
0(2)...5(6) V	←	0	5(6)...10 V
Proportcionāli	←	0	3 punktu/RL
LOG. plūsma	←	0	LIN. plūsma
100 % K_{vs}	←	0	RED. K_{vs}
Atiestatīšana	←	0	Atiestatīšana



*Rūpnīcas iestatījumi:
VISI slēdži ir pozīcijā OFF (Izslēgts).*



***Piezīme.** Visas DIP slēdžu kombinācijas ir atļautas. Visas atlasītās funkcijas tiek pievienotas secīgi. Ir tikai viens funkcionalitātes loģikas ignorēšanas gadījums, t.i., 6. slēdža proporcionālā/3 punktu darbība, kad izpildmehānisms tiek iestatīts, lai tas ignorētu kontrolsignālu un darbotos kā "vienkāršs" 3 punktu izpildmehānisms.*

DIP1: U/I ①

*Rūpnīcas iestatījums:
sprieguma kontrolsignāls (0–10 V).*

DIP2: 2 V-10/0 V-10 ②

*Rūpnīcas iestatījums:
2–10 V.*

DIP3: Tieši/pretēji ③

*Rūpnīcas iestatījums:
DIRECT (Tieši)*

DIP4: ---/Secīgs ④

Divus izpildmehānismus var iestatīt, lai tie darbotos paralēli ar vienu kontrolsignālu. Ja ir iestatīts režīms SEQUENTIAL (Secīgs), tad izpildmehānisms reaģē uz dalītu kontrolsignālu (sk. 0(2) V–5(6 V)/6(6) V–10 V).



***Piezīme.** Šī kombinācija ir piemērota, izmantojot 5. slēdzi: 0(2) V–5(6 V)/6(6) V–10 V*

DIP5: 0(2) V–5(6 V)/6(6) V–10 V ⑤


***Piezīme.** Šī funkcija ir pieejama, ja 4. slēdzis: ---/ir iestatīts secīgas darbības režīmā.*

DIP6: Proporcionāla darbība/3 punktu ⑥

Kad DIP 6 ir izslēgts:

Izpildmehānismam jāveic paškustība, iepriekš mainot DIP 6 uz ON.

Izejas signāls ir atkarīgs no DIP 2, 3 un 5 iestatījumiem.

Izpildmehānisms var darboties modulējot (DIP 6 līdz OFF) vai "vienkāršā" 3-punktu režīmā, ja 3-punktu izvēlēta funkcija (DIP 6 ON). Savienojiet barošanas avotu termināļos SN un SP termināļos.

DIP 6 rūpnīcas iestatījums ir OFF, lai modulētu darbību.

Izpildmehānisma stobrs darbosies pilnīgi izstieptajā vai ievilkajā stāvoklī, nospiežot SN signālu uz 1. vai 3. spailēm, un paliks šajā pozīcijā tik ilgi, kamēr pastāv potenciāls.

Iestatīt DIP 6 uz ON, lai darbinātu izpildmehānismu 3-punktu režīmā.

Rūpīgi izlasiet elektroinstalācijas shēmu, jo regulatoriem ar triacs (ECL) ir atšķirīga vadība nekā regulatoriem ar releja izeju.



***Piezīme.** Ja ir atlasīta 3 punktu funkcija, izpildmehānisms nereaģē uz kontrolsignālu portā Y. Tas tikai paceļ vai nolaiž vārpstu, ja strāva tiek piegādāta 1. vai 3. portā.*

* Neutral → Neitrāls

** Power supply → Strāvas padeve

*** Input → Ieeja

**** Output → Izvade

DIP7: LOG. plūsma/LIN. plūsma ⑦

Lielajam vārstam AB-QM ir lineāra raksturlikne. Iestatot slēdzi uz LIN. plūsmu, raksturlikne paliek lineāra. Iestatot slēdzi uz LOG. plūsmu, izpildmehānisma raksturlikne tiek modificēta modificēta tā, ka izpildmehānisms un vārsts kopā darbojas kā vārsts ar LOG. raksturlikni.



*Rūpnīcas iestatījums:
LOG. plūsma (vārsta raksturlikne netiek mainīta)*

DIP8: 100% K_{vs} /SARKANS. K_{vs} ⑧

Jāiestata pozīcijā OFF (Izslēgts).

DIP9: atiestatīšana ⑨

Pēc izpildmehānisma pieslēgšanas strāvas padevei tas sāks pielāgošanās procedūru. LED indikators mirgos tik ilgi, kamēr pielāgošanās tiks pabeigta. Tās ilgums ir atkarīgs no vārpstas gājienu, un parasti ilgst dažas minūtes. Pēc tam, kad pielāgošanās pabeigta, vārsta gājienu intervāls tiek saglabāts atmiņā. Lai pielāgošanos restartētu, mainiet slēdža RESET (Atiestatīšana) pozīciju (9. slēdzis). Ja barošanas spriegums tiek atslēgts vai samazinās zem 80% ātrāk nekā 0,1 s laikā, pašreizējā vārsta pozīcija tiks saglabāta atmiņā un visi dati paliks saglabāti atmiņā arī pēc strāvas padeves izslēgšanas.

Darbības pārbaude

Indikatorlampiņa norāda, vai pozicionētājs darbojas. Turklāt indikators norāda vadības statusu un kļūmes.

Pastāvīga gaismiņa

- normāla darbība

Gaismiņa nedeg

- nenotiek darbība vai nav strāvas padeves

Neregulāra gaismiņa (1 Hz):

- pielāgošanās režīms

Neregulāra gaismiņa (3 Hz):

- pārāk maza strāvas padeve

- nepietiekams virzuļa gājiens (< 20 s)

- nevar sasniegt beigu pozīciju.



ІМПОРТЕР:

UA: ТОВ з ІІ «Данфосс ТОВ», вул. Вікентія Хвойки, 15/15/6, м. Київ, 04080, Україна

Danfoss A/S

Climate Solutions • danfoss.com • +45 7488 2222

Any information, including, but not limited to information on selection of product, its application or use, product design, weight, dimensions, capacity or any other technical data in product manuals, catalogues descriptions, advertisements, etc. and whether made available in writing, orally, electronically, online or via download, shall be considered informative, and is only binding if and to the extent, explicit reference is made in a quotation or order confirmation. Danfoss cannot accept any responsibility for possible errors in catalogues, brochures, videos and other material. Danfoss reserves the right to alter its products without notice. This also applies to products ordered but not delivered provided that such alterations can be made without changes to form, fit or function of the product.

All trademarks in this material are property of Danfoss A/S or Danfoss group companies. Danfoss and the Danfoss logo are trademarks of Danfoss A/S. All rights reserved.
