

# GAINABLE HAUTE PRESSION

●●● PERFORMANCE

## Série LHTA DC Inverter-R410A



## PERFORMANCE ÉNERGÉTIQUE

SEER  
5,22

SCOP  
3,94

## OPTIONS DISPONIBLES



Télécommande  
filaire simplifiée  
G-UTY-RSNGM



Télécommande filaire  
à programmation  
hebdomadaire  
G-UTY-RVNGM



Sonde déportée  
G-UTY-XSZX



Interface WI-FI W-LAN  
pour l'utilisation de  
l'application FGLAIR  
G-UTY-TFNXZ1

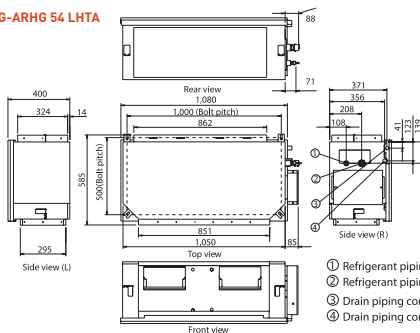


Filtre purificateur  
G-ARHG 54 LHTA.UI = G-UTD-HFKB<sup>(3)</sup>  
G-ARHG 72-90 LHTA.UI = G-UTD-HFKA

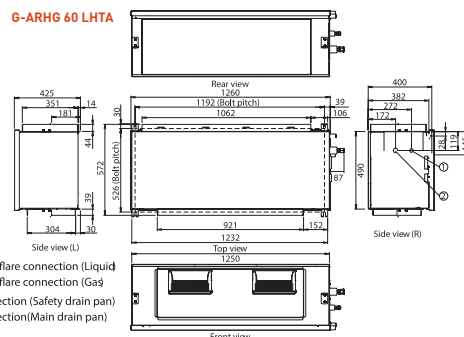


## DIMENSIONS

G-ARHG 54 LHTA

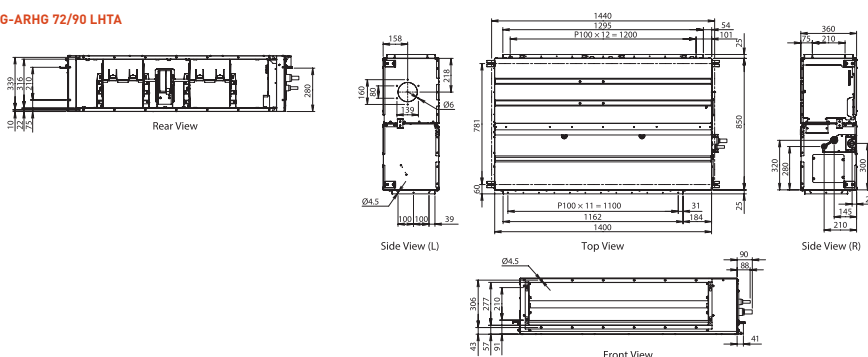


G-ARHG 60 LHTA



- ① Réfrigérant piping flare connection (Liquid)
- ② Réfrigérant piping flare connection (Gas)
- ③ Drain piping connection (Safety drain pan)
- ④ Drain piping connection (Main drain pan)

G-ARHG 72/90 LHTA



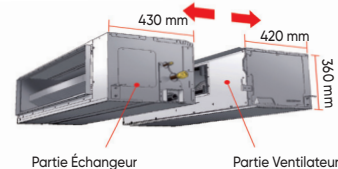
## INSTALLATEURS

### INSTALLATION ET MAINTENANCE SIMPLIFIÉES

#### ➤ LAISONS FRIGORIFIQUES



- Pour les tailles 72 et 90 :  
Possibilité de séparer l'unité intérieure en  
2 parties pour faciliter l'installation  
et la manutention.



#### ➤ RÉGLAGE AUTOMATIQUE DE LA PRESSION STATIQUE

Pour les tailles 72 et 90 : réglage automatique de la pression statique à la mise en service, ce qui permet de respecter la Pmax du réseau et ainsi de réduire fortement le temps d'installation du produit<sup>(2)</sup>.

## ADAPTABILITÉ

- Raccordement gaine textile.
- Haute pression statique réglable : jusqu'à 250 Pa.



## UTILISATEURS

### ÉCONOMIES D'ÉNERGIE

#### ➤ PROGRAMMATION HEBDOMADAIRE DE SÉRIE

Fonctionnalité de série permettant de définir les plages de fonctionnement de l'appareil sur 1 semaine afin de l'utiliser selon le juste besoin.



#### ➤ MODE ÉCONOMIE

En activant ce mode, le thermostat est automatiquement ajusté de quelques degrés pour un usage confortable et moins énergivore.



Version chaud seul selon modèle

(1) En option (2) Selon modèle

(3) Nécessite la pose du filtre G-UTD-LF60KA (752 026)



**GENERAL**  
Climatiser, un vrai métier.

## CARACTÉRISTIQUES TECHNIQUES

Alimentation : Mono 230V - 50Hz / Tri 400 V + N - 50 Hz

| PUISSANCE FRIGORIFIQUE NOMINALE (W) | 13 400                                 | 14 000                                 | 19 000                   | 22 000                   |
|-------------------------------------|--|--|--------------------------|--------------------------|
|                                     | Monophasé                              |  | Triphasé                 |                          |
| <b>LIBELLÉ UI</b>                   | <b>G-ARHG 54 LHTA.UI<sup>(2)</sup></b> | <b>G-ARHG 54 LHTA.UI<sup>(2)</sup></b> | <b>G-ARHG 72 LHTA.UI</b> | <b>G-ARHG 90 LHTA.UI</b> |
| <b>RÉFÉRENCE UI</b>                 | <b>730034</b>                          | <b>730034</b>                          | <b>730048</b>            | <b>730049</b>            |
| <b>LIBELLÉ UE</b>                   | <b>G-AOHG 54 LETL.UE</b>               | <b>G-AOHG 54 LATT.UE</b>               | <b>G-AOHG 72 LRLA.UE</b> | <b>G-AOHG 90 LRLA.UE</b> |
| <b>RÉFÉRENCE UE</b>                 | <b>723247</b>                          | <b>723243</b>                          | <b>723263</b>            | <b>723264</b>            |

### DIMENSIONNEMENT

#### CARACTÉRISTIQUES PRINCIPALES

|   |       |                           |                           |                           |                           |
|---|-------|---------------------------|---------------------------|---------------------------|---------------------------|
| P. frigo. nominale (min. / max.)              | W     | 13 400 (5 000 / 14 500)   | 14 000 (5 000 / 16 000)   | 19 000 (8 400 / 20 900)   | 22 000 (10 300 / 24 200)  |
| P. calo. nominale (min. / max.)               | W     | 16 000 (5 500 / 18 000)   | 16 000 (5 500 / 18 000)   | 22 400 (7 200 / 24 600)   | 27 000 (8 500 / 29 700)   |
| P. calo. à -7°C                               | W     | 13 500                    | 14 500                    | 19 000                    | 21 500                    |
| P. abs. nominale en froid                     | W     | 4 770                     | 4 650                     | 6 460                     | 7 770                     |
| P. abs. nominale en chaud                     | W     | 4 690                     | 4 370                     | 6 590                     | 8 180                     |
| Débit d'air (u. int.) PV / GV                 | m³/h  | 2 430 / 3 350             | 2 430 / 3 350             | 3 000 / 4 300             | 3 000 / 4 300             |
| Débit d'air max. (u. ext.) GV                 | m³/h  | 6 850                     | 6 900                     | 8 400                     | 9 000                     |
| Pression dispo.                               | Pa    | 250                       | 250                       | 150                       | 200                       |
| <b>PERFORMANCES</b>                           |       |                           |                           |                           |                           |
| EER / SEER / η <sub>s,c</sub>                 |       | 2,81 / <b>4,60</b> / 181% | 3,01 / <b>4,60</b> / 181% | 2,94 / <b>5,22</b> / 206% | 2,83 / <b>5,14</b> / 203% |
| COP / SCOP / η <sub>s,c</sub>                 |       | 3,41 / <b>3,40</b> / 133% | 3,66 / <b>3,40</b> / 133% | 3,40 / <b>3,94</b> / 155% | 3,30 / <b>3,92</b> / 154% |
| Pression acoustique (u. int.) PV / GV (froid) | dB(A) | 40 / 47                   | 40 / 47                   | 39 / 46                   | 40 / 47                   |
| Puissance acoustique (u. int.) (froid)        | dB(A) | 75                        | 75                        | 79                        | 80                        |
| Pression acoustique (u. ext.) (froid)         | dB(A) | 55                        | 55                        | 55                        | 55                        |
| Puissance acoustique (u. ext.) (froid)        | dB(A) | 71                        | 71                        | 68                        | 69                        |
| <b>PLAGE DE FONCTIONNEMENT</b>                |       |                           |                           |                           |                           |
| Froid   | °C    | -15 à 46                  | -15 à 46                  | -15 à 46                  | -15 à 46                  |
| Chaud   | °C    | -15 à 24                  | -15 à 24                  | -20 à 24                  | -20 à 24                  |

### INSTALLATION

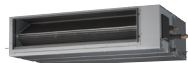
#### DIMENSIONS (H x L x P)

|   |       |                          |                          |   |   |
|---|-------|--------------------------|--------------------------|---|---|
| u. int.   | mm    | 400 x 1 050 x 500        | 400 x 1 050 x 500        | 360 x 1 400 x 850   | 360 x 1 400 x 850   |
| u. ext.   | mm    | 1 290 x 900 x 330        | 1 290 x 900 x 330        | 1 428 x 1 080 x 480   | 1 428 x 1 080 x 480   |
| <b>POIDS</b>  |       |                          |                          |   |   |
| u. int. / u. ext.                                       | kg    | 46 / 86                  | 46 / 104                 | 69 / 165  | 80 / 174  |
| <b>RACCORDEMENTS ÉLECTRIQUES</b>                        |       |                          |                          |   |   |
| Intensité Nom.  | A     | 20,5                     | 6,5                      | 11,5  | 14,1  |
| Calibre disjonct.                                       | A     | 32                       | 20                       | 32  | 32  |
| Câble d'interconnexion u. ext. / u. int.                |       | 4G x 1,5 mm <sup>2</sup> | 4G x 1,5 mm <sup>2</sup> | 4G x 1,5 mm <sup>2</sup>  | 4G x 1,5 mm <sup>2</sup>  |
| Câble alimentation                                      |       | 3G x 6 mm <sup>2</sup>   | 5G x 2,5 mm <sup>2</sup> | 5G x 6 mm <sup>2</sup> (u. ext.) / 3G x 2,5 mm <sup>2</sup> (u. int.) | 5G x 6 mm <sup>2</sup> (u. ext.) / 3G x 2,5 mm <sup>2</sup> (u. int.) |
| Unité à alimenter élec.                                 |       | u. ext.                  | u. ext.                  | u. ext. (tri) / u. int. (mono)  | u. ext. (tri) / u. int. (mono)  |
| <b>LIAISONS FRIGORIFIQUES</b>                           |       |                          |                          |   |   |
| Dia. gaz  | pouce | 5/8"                     | 5/8"                     | 1"  | 1"  |
| Dia. liquide  | pouce | 3/8"                     | 3/8"                     | 1/2"  | 1/2"  |
| Long. standard  | m     | 20                       | 30                       | 30  | 30  |
| Long. min. / max.                                       | m     | 5 / 50                   | 5 / 75                   | 5 / 100   | 5 / 100   |
| Dénivelé max.   | m     | 30                       | 30                       | 30  | 30  |
| Type de réfrigérant (Potentiel de Réchauffement Global) |       | R410A (2 088)            | R410A (2 088)            | R410A (2 088)   | R410A (2 088)   |
| Charge nominale (long. standard) / EqCO <sub>2</sub>    | g/t   | 3 350 / 6,995            | 3 450 / 7,204            | 5 600 / 11,693  | 7 100 / 14,825  |
| Charge add.   | g/m   | 40                       | 50                       | 110   | 110   |
| <b>DIAMÈTRE ÉVACUATION CONDENSATS</b>                   |       |                          |                          |   |   |
| Unité intérieure  | mm    | 26 <sup>(1)</sup>        | 26 <sup>(1)</sup>        | 32 <sup>(1)</sup>   | 32 <sup>(1)</sup>   |

## SÉRIE LHTA



**G-ARHG 54 LHTA<sup>(2)</sup>**



**G-ARHG 72 à 90 LHTA**



**G-AOHG 54 LETL**



**G-AOHG 54 et 60 LATT**



**G-AOHG 72 et 90 LRLA**



Télécommande filaire fournie avec l'UI (modèle G-ARHG 54 LHTA)



Télécommande filaire fournie avec l'UI (modèles G-ARHG 72/90 LHTA)

(1) Pour se raccorder à un diamètre 32 mm, prévoir raccord d'adaptation - (2) Fin de vie produit - disponible jusqu'à épuisement des stocks.