

Servomoteur rotatif avec fonction de sécurité pour vannes à boisseau sphérique

- Couple du moteur 20 Nm
- Tension nominale AC/DC 24 V
- Commande Tout-ou-rien
- Hors alimentation, vanne fermée (NC)
- avec 2 contacts auxiliaires intégrés



### Caractéristiques techniques

<b>Valeurs électriques</b>	Tension nominale	AC/DC 24 V	
	Fréquence nominale	50/60 Hz	
	Plage de tension nominale	AC 19.2...28.8 V / DC 21.6...28.8 V	
	Puissance consommée en service	5 W	
	Puissance consommée à l'arrêt	2.5 W	
	Puissance consommée pour dimensionnement des câbles	7.5 VA	
	Contacts auxiliaires	2 x SPDT, 1 x 10% / 1 x 11...100%	
	Puissance de commutation du contact auxiliaire	1 mA...3 A (0.5 A inductif), DC 5 V...AC 250 V	
	Raccordement d'alimentation / de commande	Câble 1 m, 2 x 0.75 mm <sup>2</sup>	
	Raccordement contact auxiliaire	Câble 1 m, 6 x 0.75 mm <sup>2</sup>	
	Fonctionnement parallèle	Oui (tenir compte des données de performance)	
	<b>Données fonctionnelles</b>	Couple du moteur	20 Nm
		Couple de fonction de sécurité électrique	20 Nm
Sens de déplacement de la fonction de sécurité électrique		NC hors alimentation, vanne fermée (A – AB = 0%)	
Commande manuelle		au moyen de la clé de manœuvre et du commutateur de verrouillage	
Temps de course		75 s / 90°	
Temps de course fonction de sécurité		<20 s @ -20...50°C / <60 s @ -30°C	
Niveau sonore, moteur		45 dB(A)	
Indication de la position		Mécaniques	
Durée de vie		Min. 60 000 positions de sécurité	
<b>Données de sécurité</b>	Classe de protection CEI/EN	III, Basse Tension de sécurité (SELV)	
	Bloc d'alimentation UL	Class 2 Supply	
	Classe de protection contact auxiliaire IEC/EN	II, Isolation renforcée	
	Indice de protection IEC/EN	IP54	
	Indice de protection NEMA/UL	NEMA 2	
	Enclosure	Boîtier UL de type 2	
	CEM	CE according to 2014/30/EU	
	Directive basse tension	CE according to 2014/35/EU	
	Certification CEI/EN	IEC/EN 60730-1 et IEC/EN 60730-2-14	
	UL Approval	cULus selon UL 60730-1A, UL 60730-2-14 et CAN/CSA E60730-1.02 Le marquage UL sur le servomoteur dépend du site de production, le dispositif est conforme UL dans tous les cas	
	Type d'action	Type 1.AA.B	

<b>Données de sécurité</b>	Tension d'impulsion assignée d'alimentation/ de commande	0.8 kV
	Tension assignée de choc contact aux.	2.5 kV
	Degré de pollution	3
	Humidité ambiante	Max. 95% RH, sans condensation
	Température ambiante	-30...50°C [-22...122°F]
	Température d'entreposage	-40...80°C [-40...176°F]
	Entretien	sans entretien
<b>Poids</b>	Poids	2.3 kg

### Consignes de sécurité



- Cet appareil a été conçu pour une utilisation dans les systèmes fixes de chauffage, de ventilation et de climatisation. Par conséquent, elle ne doit pas être utilisée à des fins autres que celles spécifiées, en particulier dans les avions ou dans tout autre moyen de transport aérien.
- Application extérieure : possible uniquement lorsqu'aucun(e) eau (de mer), neige, glace, gaz d'isolation ou agressif n'interfère directement avec le dispositif et lorsque les conditions ambiantes restent en permanence dans les seuils, conformément à la fiche technique.
- L'installation est effectuée uniquement par des spécialistes agréés. La réglementation juridique et institutionnelle en vigueur doit être respectée lors de l'installation.
- Il est uniquement possible d'ouvrir l'appareil sur le site du fabricant. Il ne contient aucune pièce pouvant être remplacée ou réparée par l'utilisateur.
- Le câble électrique ne doit pas être démonté.
- L'appareil contient des composants électriques et électroniques, par conséquent, ne doit pas être jeté avec les ordures ménagères. La législation et les exigences en vigueur dans le pays concerné doivent absolument être respectées.
- Les deux commutateurs intégrés au servomoteur doivent fonctionner soit sur une tension d'alimentation, soit sur une très basse tension de sécurité. Il est interdit de combiner une tension d'alimentation et une très basse tension de sécurité.

### Caractéristiques du produit

<b>Mode de fonctionnement</b>	Le servomoteur amène le clapet jusqu'à sa position d'exploitation en tendant simultanément le ressort de rappel. La vanne est retournée vers la position de sécurité par l'énergie du ressort lorsque la tension d'alimentation est interrompue.
<b>Montage simple</b>	Montage simple et direct sur la vanne à boisseau sphérique à l'aide d'une seule vis. La position de montage par rapport à la vanne à boisseau sphérique peut être choisie par paliers de 90°.
<b>Poignées</b>	Grâce à la clé de manœuvre, il est possible d'activer la vanne manuellement et l'enclencher à l'aide du commutateur de verrouillage à une position quelconque. Le déverrouillage est effectué manuellement ou automatiquement par l'application de la tension de fonctionnement.
<b>Angle de rotation réglable</b>	Angle de rotation réglable avec butées mécaniques.
<b>Sécurité de fonctionnement élevée</b>	Le servomoteur est protégé contre les surcharges, ne requiert pas de contact de fin de course et s'arrête automatiquement en butée.
<b>Signalisation flexible</b>	Le servomoteur possède un contact auxiliaire fixe et un autre contact auxiliaire réglable. Ils permettent une rotation d'angle à 10 % ou 11...100 %.

### Installation électrique



**Alimentation par transformateur d'isolement de sécurité.**

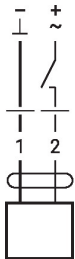
**Un raccordement simultané d'autres servomoteurs est possible. Tenir compte des données de performance.**

### Wire colours:

- 1 = black
- 2 = red
- S1 = violet
- S2 = red
- S3 = white
- S4 = orange
- S5 = pink
- S6 = grey

### Schémas de raccordement

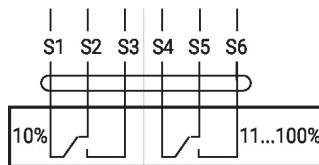
AC/DC 24 V, tout-ou-rien



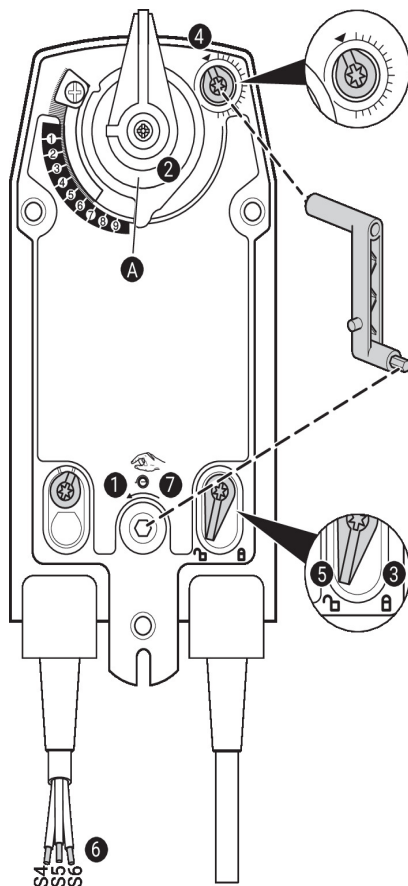
Contact auxiliaire

230 V + 230 V  
24 V + 24 V ✓

~~230 V + 24 V~~  
~~24 V + 230 V~~



### Éléments d'affichage et de commande



#### Paramètres du contact auxiliaire



**Remarque :** N'appliquer les paramètres sur le servomoteur qu'à l'état hors tension.

Pour le réglage de la position commutateur contact auxiliaire, effectuer les **1** à **7** successivement.

- 1 Commande manuelle**  
Tourner la clé de manœuvre jusqu'à ce que la position de commutation souhaitée soit réglée.
- 2 Noix d'entraînement**  
La ligne d'extrémité **A** affiche la position de commutation souhaitée du servomoteur sur l'échelle.
- 3 Fixation de l'appareil de verrouillage**  
Tourner le commutateur de verrouillage sur le symbole « Cadenas verrouillé ».
- 4 Contact auxiliaire**  
Tourner le bouton rotatif jusqu'à ce que l'encoche pointe vers le symbole de la flèche.
- 5 Déverrouillage de l'appareil de verrouillage**  
Tourner le commutateur de verrouillage sur le symbole « Cadenas ouvert » ou déverrouiller avec la clé de manœuvre.
- 6 Câble**  
Raccorder l'appareil de test de continuité à S4 + S5 ou à S4 + S6.
- 7 Commande manuelle**  
Tourner la clé de manœuvre jusqu'à ce que la position de commutation souhaitée soit réglée et vérifier si l'appareil de test de continuité indique le point de commutation.

## Dimensions



## Documentation complémentaire

- Gamme de produits complète pour applications hydrauliques
- Fiches techniques pour vannes à boisseau sphérique
- Instructions d'installation des servomoteurs et/ou des vannes à boisseau sphérique
- Remarques générales pour la planification du projet