

Midea Breezeless-E

FICHE PRODUIT



RG10N8(2HS)/BGEF
Télécommande incluse



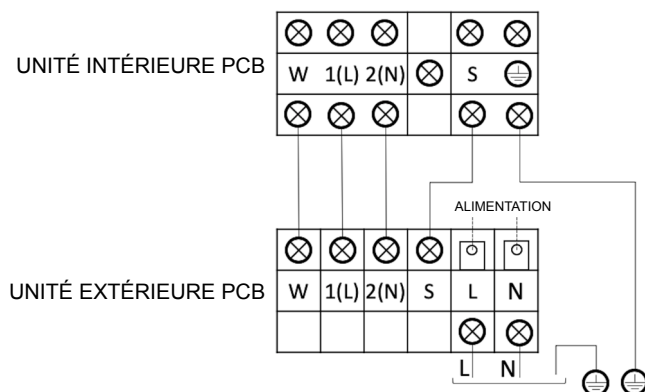
Produit certifié par:



CARACTÉRISTIQUES

Modèle	Breezeless E 26(09)N8	Breezeless E 35(12)N8	Breezeless E 52(18)N8
Puissance frigorifique	2,64 kW	3,52 kW	5,27 kW
Consommation froid	776 W	1.114 W	1.600 W
Puissance calorifique	2,93 kW	3,81 kW	5,57 kW
Consommation chaud	696 W	1.024 W	1.500 W
Clas. ErP froid/chaud	A++ / A+	A++ / A+	A++ / A+
Débit d'air (int.)	510 / 415 / 375 m ³ /h	520 / 420 / 380 m ³ /h	835/620/510 m ³ /h
Pression sonore (int.)	37.0/32.0/20.5/ 19.5 dB(A)	37.5/35.5/21/ 20 dB(A)	41/36.5/32.5/20.5 dB(A)
Débit d'air (ext.)	1.850 m ³ /h	1.850 m ³ /h	2.100 m ³ /h
Pression sonore (ext.)	55,5 dB(A)	56,0 dB(A)	57,0 dB(A)
Alimentation	220-240 V / 1 / 50 Hz		
Câble alimentation (ext.)	(3+T) x 1,50 mm ²	(3+T) x 1,50 mm ²	(3+T) x 1,50 mm ²
Câble interconnexion	(4+T) x 1,50 mm ²	(4+T) x 1,50 mm ²	(4+T) x 1,50 mm ²
Tuyaux réfrigérants	Ø1/4" / Ø3/8"	Ø1/4" / Ø3/8"	Ø1/4" / Ø1/2"
Charge d'usine / Charge additionnelle	0.55 kg / 0,012 kg/m	0.62 kg / 0,012 kg/m	1,1 / 0,012 kg/m
Longueur max. tuyau	25 m	25 m	30 m
Hauteur max.	10 m	10 m	20 m

SCHÉMA CONNEXIONS



NOTES:
(1) Les données et spécifications présentes sur cette fiche peuvent varier sans préavis.
(2) Les images sur cette fiche sont indicatives et peuvent être différentes de la machine finale.

DIMENSIONS ET POIDS UNITÉ INTÉRIEURE

Modèle	Poids	W	H	D
MCB1-09N8	9,1 kg	812 mm	299 mm	199 mm
MCB1-12N8	9,3 kg	812 mm	299 mm	199 mm
MCB1-18N8	12,3 kg	968 mm	225 mm	320 mm



DIMENSIONS ET POIDS UNITÉ EXTÉRIEURE

Modèle	Poids	Largeur	Hauteur	Profondeur
MOM-09NXDO	22,7 kg	720 mm	495 mm	270 mm
MOM-12NXDO	22,9 kg	720 mm	495 mm	270 mm
MOM-18NXDO	32,3 kg	805 mm	554 mm	330 mm

