



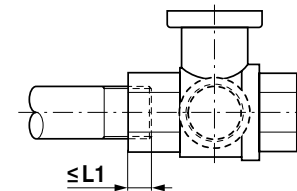
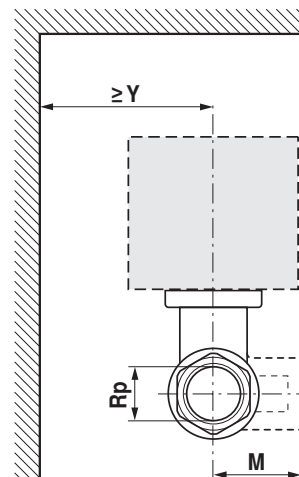
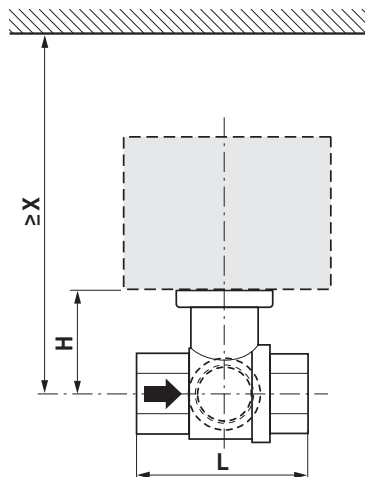
R2..-S..



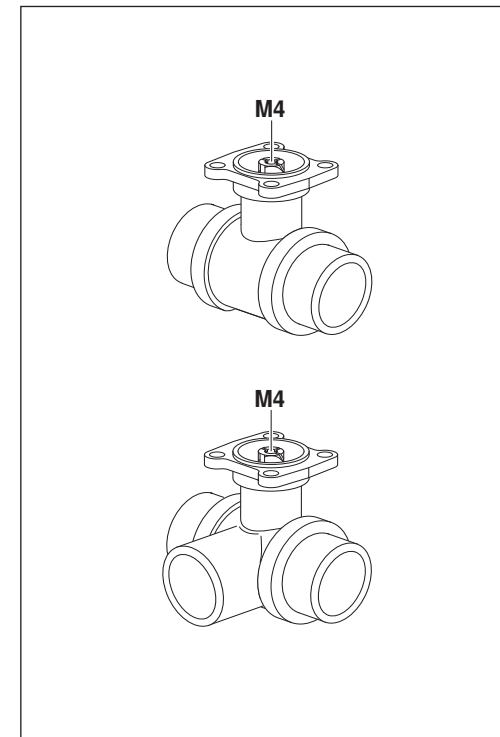
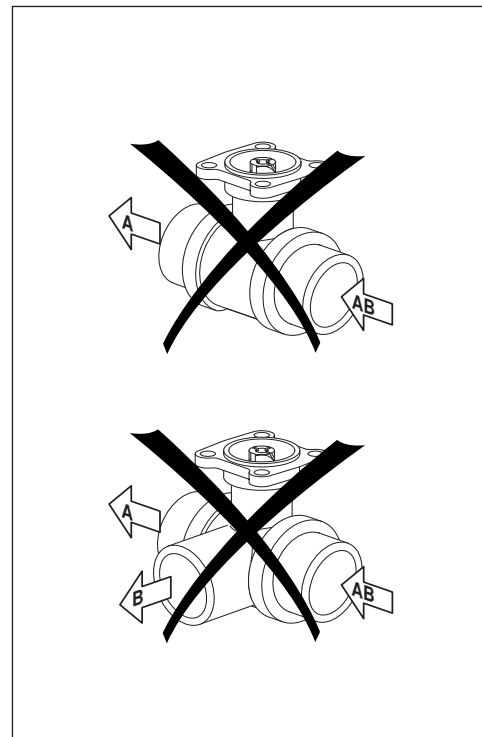
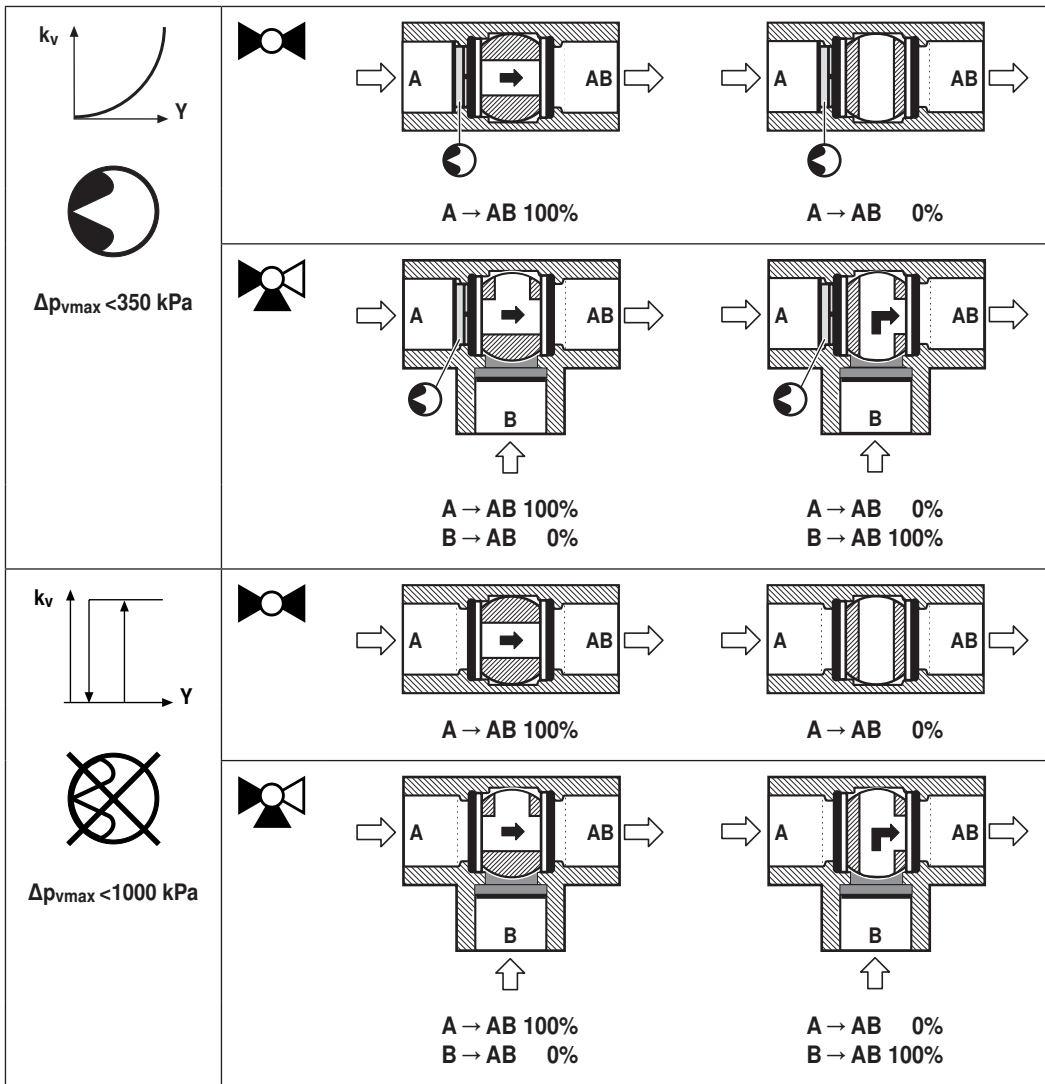
R3..-S..



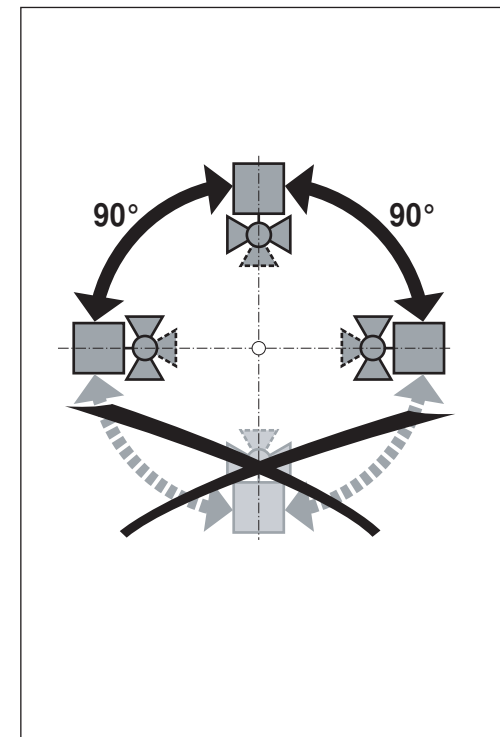
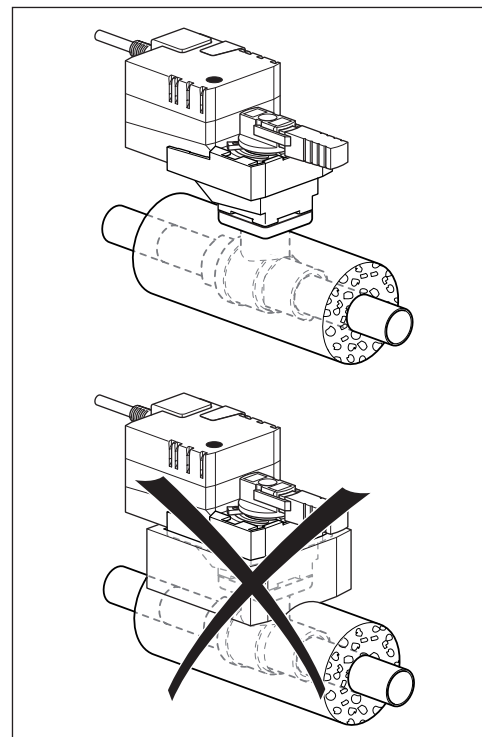
71270-00001.C

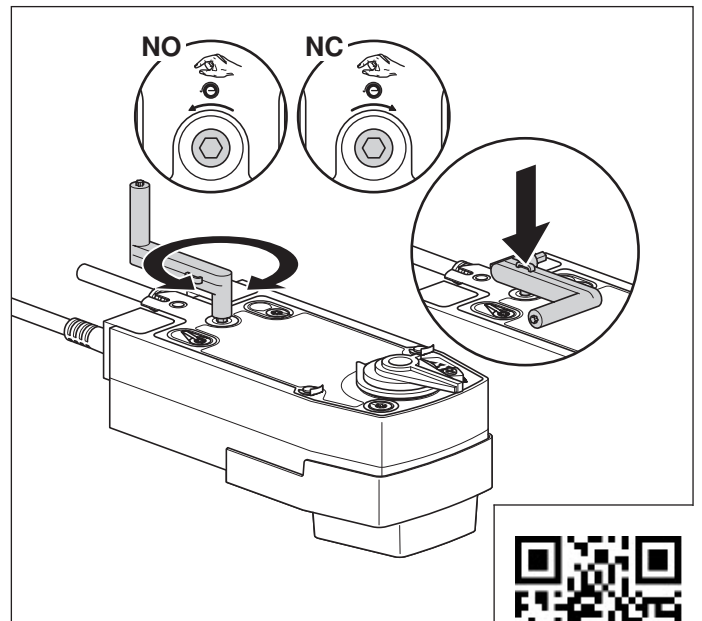
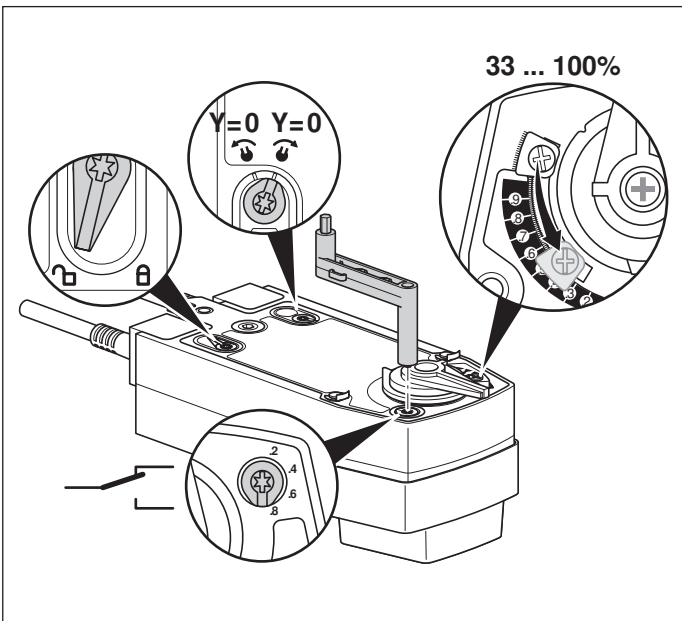
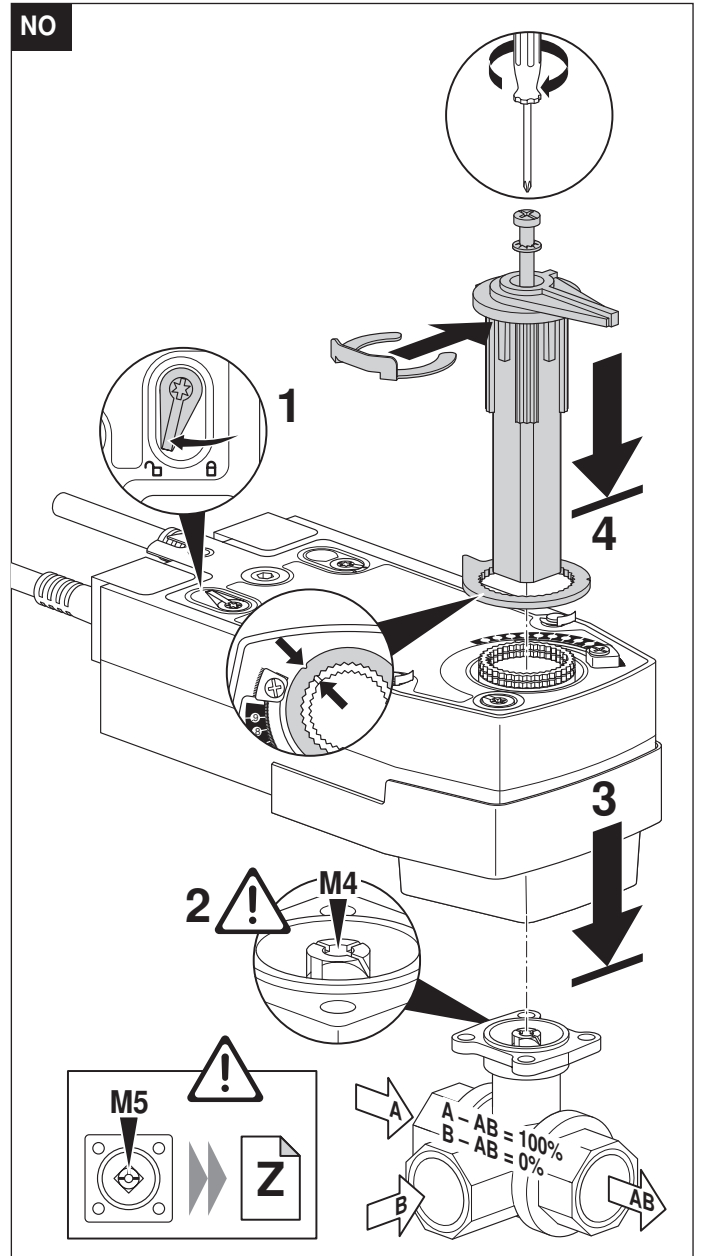
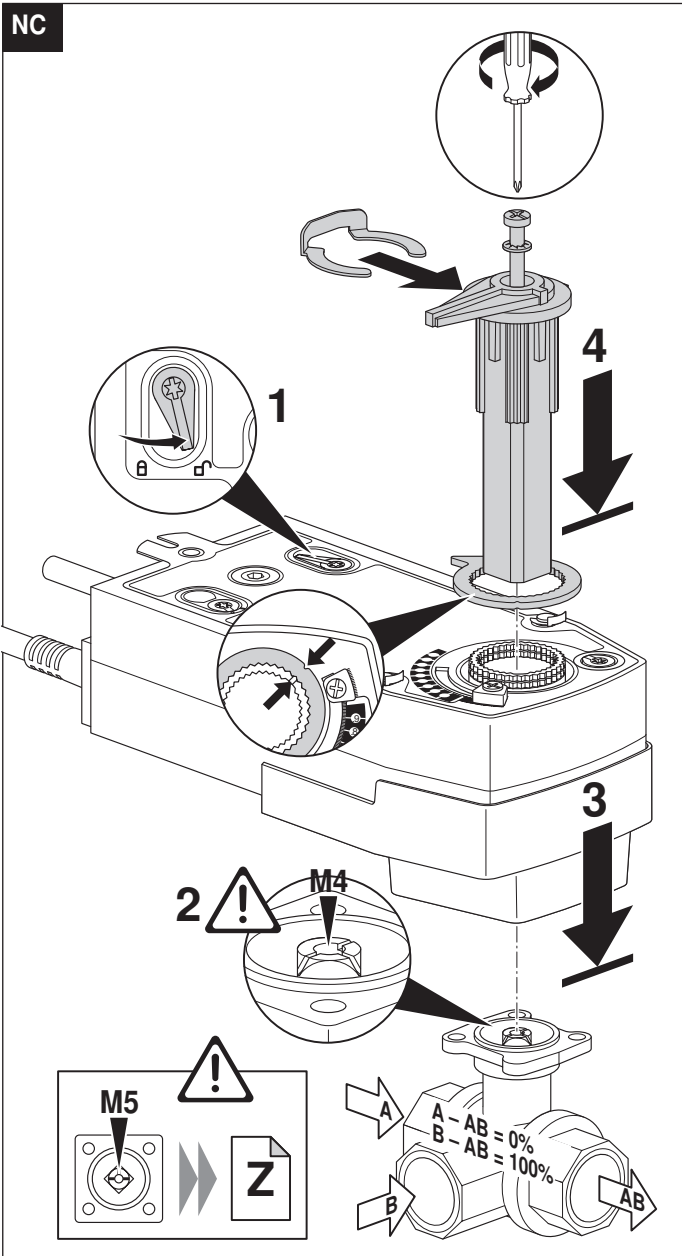


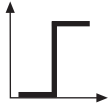
t -10 ... +120 °C		p _s 1600 kPa																									
		DN	Rp	mm				80 °C		100 °C		120 °C				100 °C		120 °C									
				L	H	M	L1	KR..	TR..	LR..A	NR..A	SR..A	TRF..	LRF..	NRF..A	SRF..A											
		mm	”	L	H	M	L1	X	Y	X	Y	X	Y	X	Y	X	Y	X	Y	X	Y	X	Y	X	Y		
R2015..-S1	R3015..-S1	15	1/2”	67	44	36	13	150	75	185	75	195	75	230	80	230	80	190	80	200	90	220	90	220	90		
R2020..-S2	R3020..-S2	20	3/4”	78	46	41.5	14					200	75	235	80	235	80			205	90	225	90	225	90		
R2025..-S2	R3025..-S2	25	1”	87	46	45	16					200	75	235	80	235	80			205	90	225	90	225	90		
R2032..-S3	R3032..-S3	32	1 1/4”	105	50.5	55.5	19							240	80	240	80					230	90	230	90		
R2040..-S3	R3040..-S3	40	1 1/2”	111	50.5	56	19							240	80	240	80					230	90	230	90		
	R3040-25-S4	40	1 1/2”	122	62	66.5	19									250	80							240	90		
R2050..-S4	R3050..-S4	50	2”	125	56	68	22									245	80							235	90		
	R3050-40-S4 R3050-58-S4	50	2”	142	68	79	22									262	80							252	90		



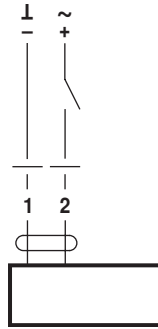
	 A → AB 100%	 A → AB 0%
	B → AB 0%	B → AB 100%



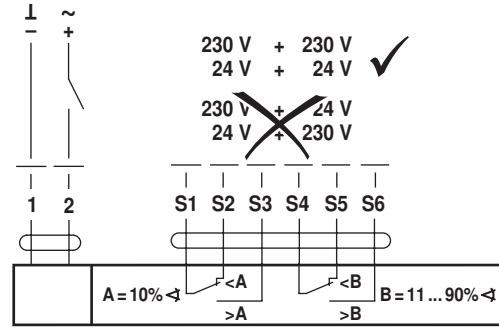




AC 24 V / DC 24 V

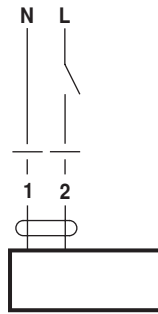


..RF24A(-O)

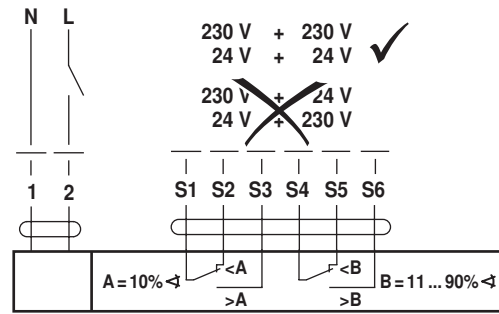


..RF24A-S2(-O)

AC 230 V ⚠

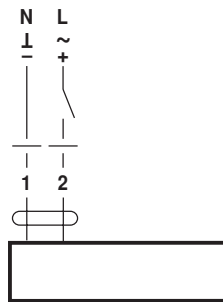


..RF230A(-O)

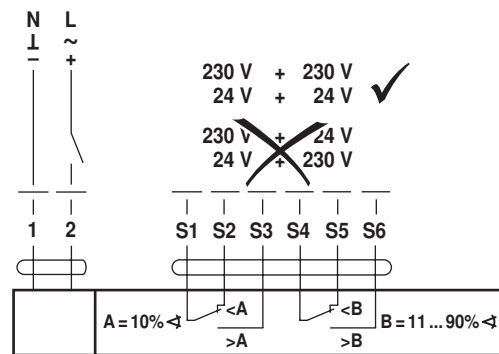


..RF230A-S2(-O)

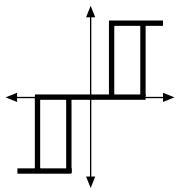
AC 24...240 V / DC 24...125 V ⚠



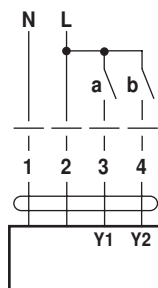
..RFA(-O)



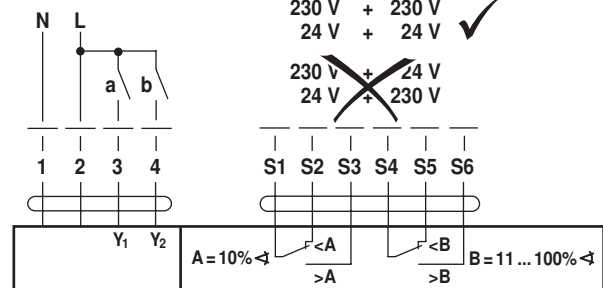
..RFA-S2(-O)



AC 230 V ⚠

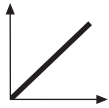


NRF(D)230A-3(-O)
SRF230A-3(-O)

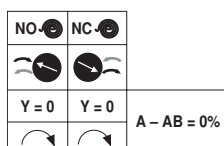
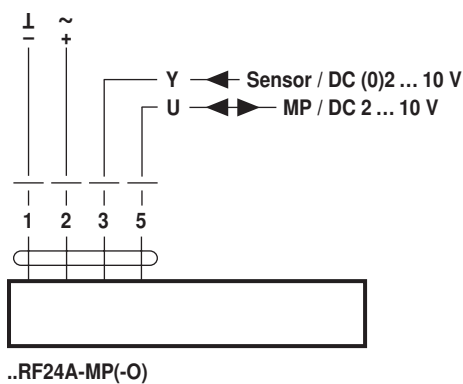
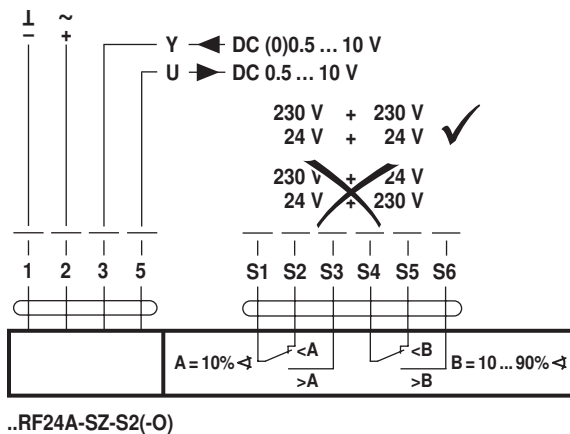
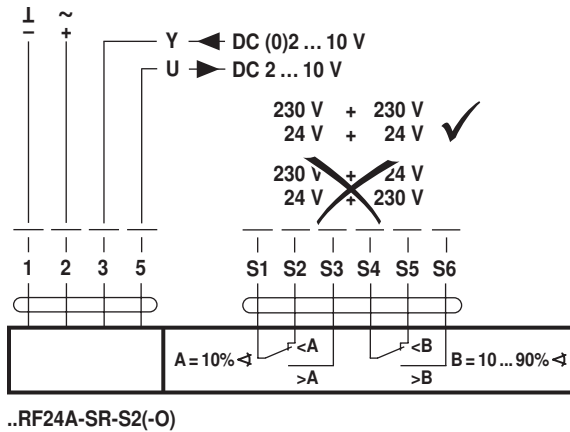
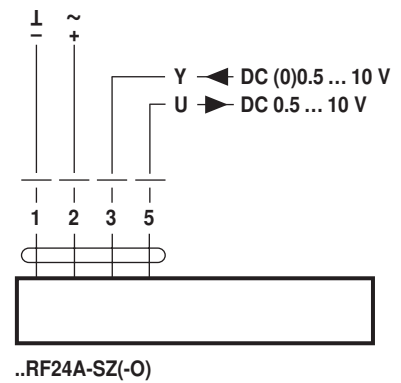
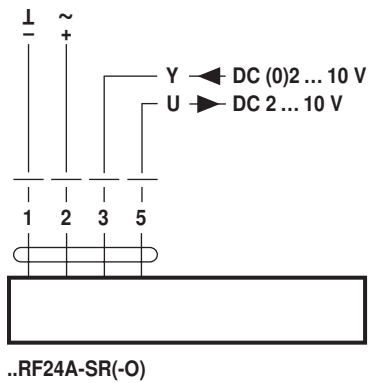


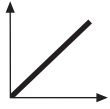
NRF(D)230A-3-S2(-O)
SRF230A-3-S2(-O)

		NO-	NC-	
a (Y1)	b (Y2)			
				A - AB = 100%
		stop	stop	
				A - AB = 0%



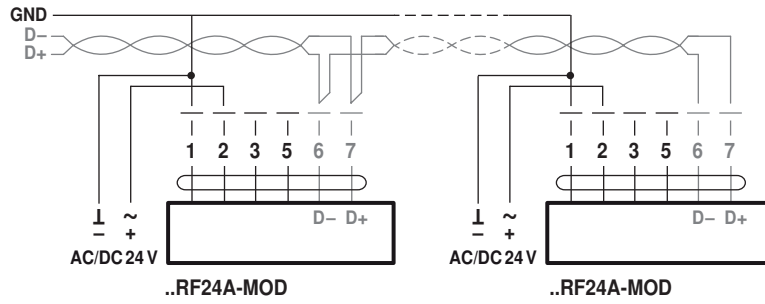
AC 24 V / DC 24 V



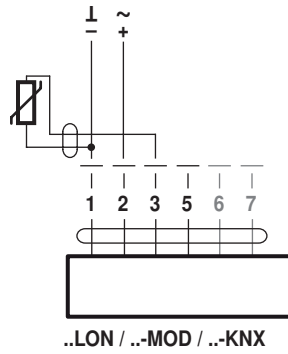
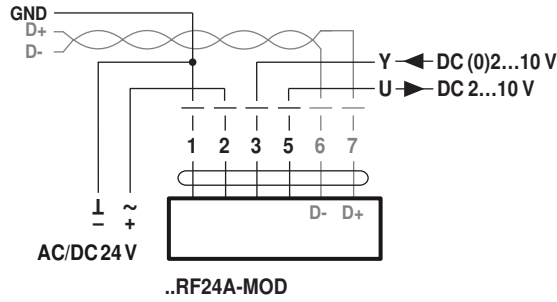


AC 24 V / DC 24 V

BACnet MS/TP / Modbus RTU



BACnet MS/TP / Modbus RTU / analog



Ni1000	-28...+98°C	850...1600 Ω ²
PT1000	-35...+155°C	850...1600 Ω ²
NTC	-10...+160°C ¹⁾	200 Ω...60 kΩ ²⁾

