

# GAINABLE MOYENNE PRESSION

●●● PERFORMANCE

## Série LMLE/LMLA DC Inverter-R410A



### CLASSE ÉNERGÉTIQUE

SEER<sup>(1)</sup>  
Mode froid



SCOP<sup>(1)</sup>  
Mode chaud



### OPTIONS DISPONIBLES



Télécommande filaire simplifiée  
**G-UTY-RSNGM**



Télécommande filaire à programmation hebdomadaire  
**G-UTY-RVNGM**



Sonde déportée  
**G-UTY-XSZX**



Kit télécommande infra-rouge (constitué d'un récepteur infra-rouge avec son câble 5m et sa télécommande infra-rouge.)  
**G-UTY-LRHGM**



Filtre purificateur  
**G-UTD-HFND<sup>(3)</sup>**



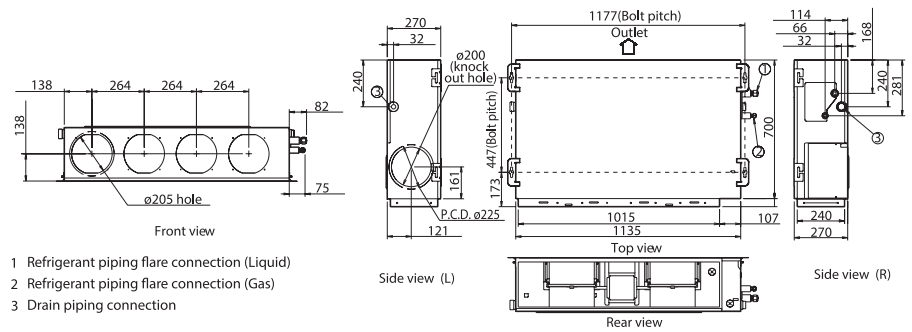
Kit étanchéité



Interface WI-FI W-LAN pour l'utilisation de l'application ECLAIR  
**G-UTY-TFNXZ1**



### DIMENSIONS



- 1 Réfrigérant piping flare connection (Liquid)
- 2 Réfrigérant piping flare connection (Gas)
- 3 Drain piping connection

### INSTALLATEURS

#### INSTALLATION ET MAINTENANCE SIMPLIFIÉES

##### ▶ LIAISONS FRIGORIFIQUES



##### ▶ COMPACTITÉ

Produit compact : seulement 270 mm d'épaisseur.

##### ▶ RÉGLAGE AÉRAULIQUE FACILITÉ

Les gainables DC inverter autorisent un réglage de la pression statique directement à partir de la télécommande. Cette fonctionnalité permet aux gainables de s'adapter à tous types de réseaux.

##### ▶ Pression statique réglable : 30/150 Pa



#### ADAPTABILITÉ

##### ▶ Disponible en mono et triphasé<sup>(1)</sup>.

### UTILISATEURS

#### ÉCONOMIES D'ÉNERGIE

##### ▶ PROGRAMMATION HEBDOMADAIRE AVEC DOUBLE PLAGE HORAIRE DE SÉRIE

Fonctionnalité de série permettant de définir les plages de fonctionnement de l'appareil sur 1 semaine afin de l'utiliser selon le juste besoin.



##### ▶ MODE ÉCONOMIE

En activant ce mode, le thermostat est automatiquement ajusté de quelques degrés pour un usage confortable et moins énergivore.



#### CONFORT

##### ▶ DISPOSITIF DISCRET

Sans unité intérieure apparente et avec un volume sonore de seulement 25 dB(A)<sup>(1)</sup>, cette solution se fera très discrète dans votre intérieur.



Version chaud seul selon modèle

(1) Selon modèle (2) En option

(3) Nécessite la pose du filtre G-UTD-LF25NA (752 025)



## CARACTÉRISTIQUES TECHNIQUES

Alimentation : Mono 230V - 50Hz / Tri 400 V + N - 50 Hz

PUISSANCE FRIGORIFIQUE NOMINALE (W)	6 800	8 500	9 400	12 100	10 000	12 500
	Monophasé			Triphasé		
LIBELLÉ UI	G-ARHG 24 LMLA.UI	G-ARHG 30 LMLE.UI	G-ARHG 36 LMLE.UI	G-ARHG 45 LMLA.UI	G-ARHG 36 LMLA.UI	G-ARHG 45 LMLA.UI
RÉFÉRENCE UI	730025	730039	730040	730033	730032	730033
LIBELLÉ UE	G-AOHG 24 LBCB.UE	G-AOHG 30 LETL.UE	G-AOHG 36 LETL.UE	G-AOHG 45 LBTC.UE	G-AOHG 36 LATT.UE	G-AOHG 45 LATT.UE
RÉFÉRENCE UE	723274	723244	723245	723275	723241	723242

### DIMENSIONNEMENT

CARACTÉRISTIQUES PRINCIPALES							
P. frigo. nominale (min. / max.)	W	6 800 (900 / 8 000)	8 500 (2 800 / 10 000)	9 400 (2 800 / 11 200)	12 100 (4 000 / 13 000)	10 000 (4 700 / 11 200)	12 500 (5 000 / 14 000)
P. calo. nominale (min. / max.)	W	8 000 (900 / 9 100)	10 000 (2 700 / 11 200)	11 200 (2 700 / 12 700)	13 300 (4 200 / 15 200)	11 200 (5 000 / 14 000)	14 000 (5 400 / 16 200)
P. calo. à -7°C	W	7 050	9 000	10 000	11 800	11 200	12 500
P. abs. nominale en froid	W	2 210	2 650	2 960	4 290	2 840	3 890
P. abs. nominale en chaud	W	2 260	2 680	3 100	3 840	2 870	3 880
Débit d'air (u. int.) PV / GV	m³/h	580 / 1 100	980 / 1 950	980 / 2 100	1 070 / 2 100	970 / 1 850	1 070 / 2 100
Débit d'air max. (u. ext.) GV	m³/h	2 850	3 600	3 800	4 650	6 200	6 750
Pression dispo.	Pa	150	150	150	150	150	150
PERFORMANCES							
EER / SEER / η <sub>s,c</sub>		3,08 / 6,20	3,21 / 5,90	3,18 / 5,70	2,82 / 4,90 / 193%	3,52 / 5,80	3,21 / 5,06 / 199%
COP / SCOP / η <sub>s,c</sub>		3,54 / 4,00	3,73 / 3,90	3,61 / 3,80	3,46 / 3,50 / 137%	3,90 / 4,00	3,61 / 3,61 / 141%
Pression acoustique (u. int.) PV / GV (froid)	dB(A)	25 / 31	29 / 42	29 / 42	28 / 42	26 / 40	28 / 42
Puissance acoustique (u. int.) (froid)	dB(A)	60	65	65	68	65	68
Pression acoustique (u. ext.) (froid)	dB(A)	53	53	54	58	53	54
Puissance acoustique (u. ext.) (froid)	dB(A)	66	68	69	72	67	69
CLASSIFICATION ERP							
Classe énergétique (froid)		A++	A+	A+	-	A+	-
Classe énergétique (chaud)		A+	A	A	-	A+	-
PLAGE DE FONCTIONNEMENT							
Froid	°C	-10 à 46	-15 à 46	-15 à 46	-15 à 46	-15 à 46	-15 à 46
Chaud	°C	-15 à 24	-15 à 24	-15 à 24	-15 à 24	-15 à 24	-15 à 24

### INSTALLATION

DIMENSIONS (HxLxP)							
u. int.	mm	270 x 1 135 x 700	270 x 1 135 x 700	270 x 1 135 x 700	270 x 1 135 x 700	270 x 1 135 x 700	270 x 1 135 x 700
u. ext.	mm	716 x 820 x 315	830 x 900 x 330	830 x 900 x 330	914 x 970 x 370	1 290 x 900 x 330	1 290 x 900 x 330
POIDS							
u. int. / u. ext.	kg	38 / 42	40 / 61	40 / 61	40 / 75	40 / 104	40 / 104
RACCORDEMENTS ÉLECTRIQUES							
Intensité Nom.	A	9,9	11,7	13,6	18,7	4,4	5,8
Calibre disjonct.	A	20	20	32	32	16	20
Câble d'interconnexion u. ext / u. int.		4G x 1,5 mm²	4G x 1,5 mm²	4G x 1,5 mm²	4G x 1,5 mm²	4G x 1,5 mm²	4G x 1,5 mm²
Câble alimentation		3G x 2,5 mm²	3G x 2,5 mm²	3G x 6 mm²	3G x 6 mm²	5G x 1,5 mm²	5G x 2,5 mm²
Unité à alimenter élec.	u. ext.		u. ext.	u. ext.	u. ext.	u. ext.	u. ext.
LIAISONS FRIGORIFIQUES							
Dia. gaz	pouce	5/8"	5/8"	5/8"	5/8"	5/8"	5/8"
Dia. liquide	pouce	1/4"	3/8"	3/8"	3/8"	3/8"	3/8"
Long. standard	m	15	20	20	20	30	30
Long. min. / max.	m	5 / 30	5 / 50	5 / 50	5 / 50	5 / 75	5 / 75
Dénivelé max.	m	20	30	30	30	30	30
Type de réfrigérant (Potentiel de Réchauffement Global)		R410A (2 088)	R410A (2 088)	R410A (2 088)	R410A (2 088)	R410A (2 088)	R410A (2 088)
Charge nominale (long. standard) / EqCO <sub>2</sub>	g/t	1 500 / 3,132	2 100 / 4,385	2 100 / 4,385	2 900 / 6,055	3 450 / 7,204	3 450 / 7,204
Charge add.	g/m	20	40	40	40	50	50
DIAMÈTRE ÉVACUATION CONDENSATS							
Unité intérieure	mm	38 <sup>(1)</sup>	38 <sup>(1)</sup>	38 <sup>(1)</sup>	38 <sup>(1)</sup>	38 <sup>(1)</sup>	38 <sup>(1)</sup>

(1) Pour se raccorder à un diamètre 32 mm, prévoir raccord d'adaptation (cf. catalogue)

## SÉRIE LMLE/LMLA



G-ARHG 24 à 45 LMLE/LMLA



G-AOHG 24 LBCB



G-AOHG 30 et 36 LETL



G-AOHG 45 LBTC



G-AOHG 36 et 45 LATT



Télécommande filaire incluse