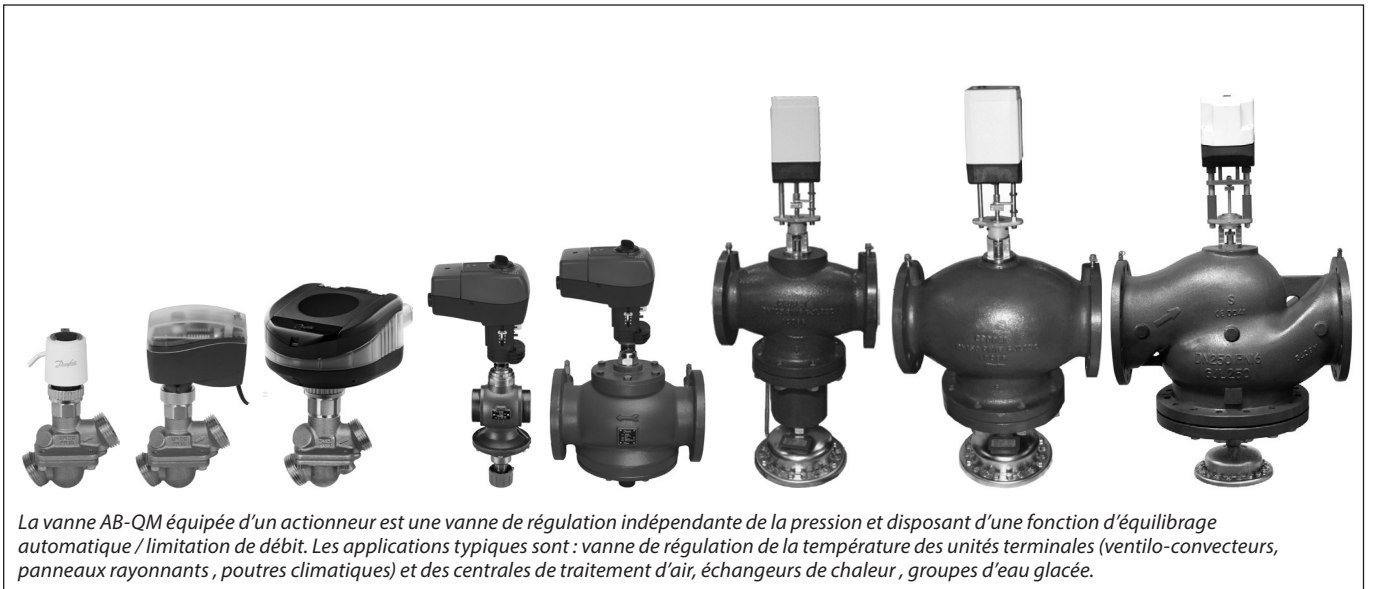


Fiche technique

Vanne de régulation et d'équilibrage automatique AB-QM DN 10-250



Description

La régulation précise du débit de la vanne AB-QM munie d'un actionneur Danfoss vous offre plus de confort et un coût de cycle de vie inférieur grâce aux économies que vous réalisez, à savoir :

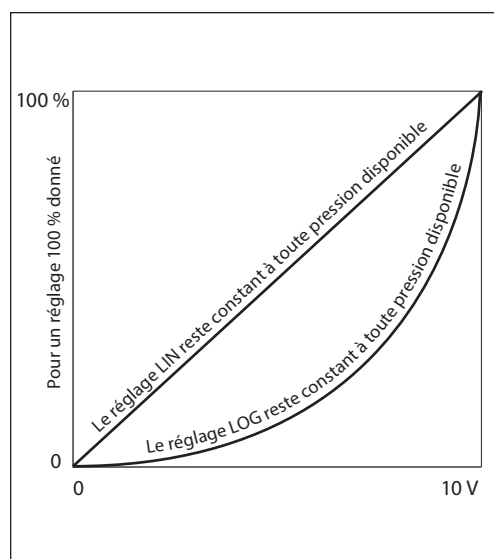
- Transfert d'énergie efficace et coûts de pompage minimes ; la limitation de débit précise et indépendante de la pression permet en effet d'éviter les sur-débits à charges partielles.
- Investissements moindres en pompes et consommation d'énergie inférieure parce que la pression de service nécessaire est inférieure à celle d'un réglage classique. Les prises de pression intégrées facilitent le diagnostic et l'optimisation de la HMT du circulateur.
- L'actionneur est moins sollicité car le régulateur de pression différentielle intégré veille à ce que les fluctuations de pression n'influent pas sur la température ambiante.
- Obtention d'une température stable dans une pièce permettant d'obtenir une température moyenne inférieure au même niveau de confort.
- Plaintes minimales liées au débit car la vanne fonctionne comme prévu.

- Plaintes minimales liées au blocage car la conception de la membrane réduit les risques de blocage de la vanne AB-QM par rapport à une construction de type cartouche.
- Segmentation sans traces du projet de construction. Une fois terminés, les éléments d'un projet peuvent être remis au client sous la forme d'une installation HVAC entièrement fonctionnelle. D'autre part, il n'est pas nécessaire de venir modifier le réglage lorsqu'il y a des modifications sur le réseau. Il n'est pas nécessaire de régler l'AB-QM une fois le projet finalisé.
- Grâce à une procédure de réglage très pratique ne nécessitant pas de schémas de débit, de calculs ou d'équipement de mesure, les coûts de mise en service sont proches de zéro. Les vannes AB-QM permettent des réglages conformes aux valeurs calculées, ainsi que la maîtrise parfaite des conditions réelles du système.
- La vanne AB-QM réduit de moitié les frais de montage grâce à la combinaison des fonctions d'équilibrage et de régulation.

Performances de régulation

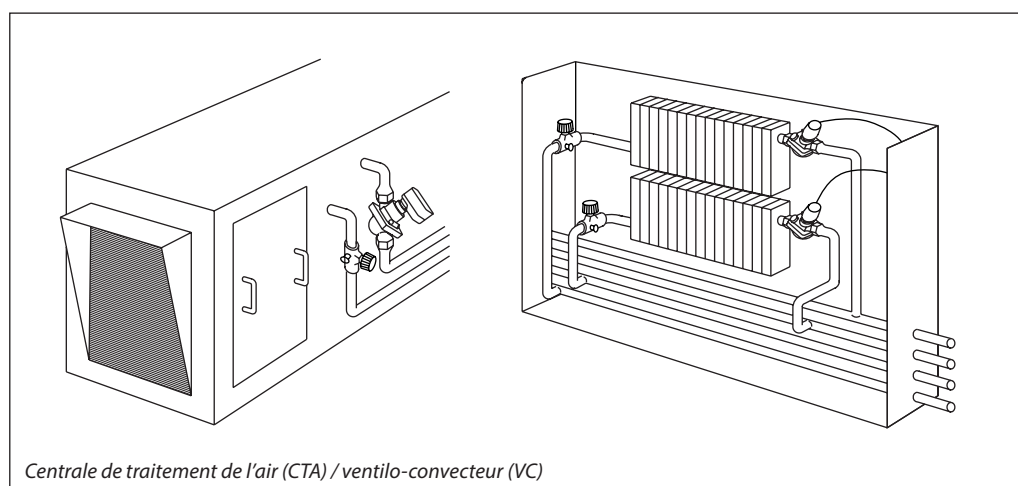
La caractéristique de régulation de l'AB-QM est linéaire. L'AB-QM est indépendante de la pression, ce qui signifie que la caractéristique de régulation n'est ni liée à la pression disponible, ni influencée par une faible autorité. Le débit de l'AB-QM est limité en raccourcissant la course. La course des vannes est calibrée par les actionneurs Danfoss. En d'autres termes, la caractéristique linéaire de l'AB-QM reste indépendante de son réglage ou de la pression différentielle.

En raison de la caractéristique prévisible, les actionneurs sur l'AB-QM peuvent être utilisés pour transformer la réponse linéaire en une réponse logarithmique (même pourcentage). L'AB-QM convient ainsi à toutes les applications, y compris les CTA, où la caractéristique à égal pourcentage est nécessaire pour obtenir un circuit de contrôle stable. De linéaires, les actionneurs peuvent devenir logarithmiques par la modification du réglage des micro-contacts sur l'actionneur.



Applications

- systèmes à débit variable

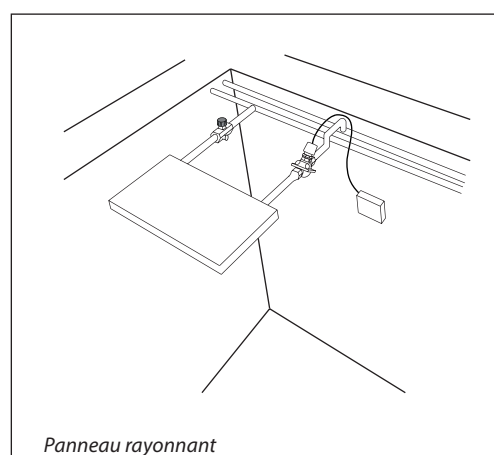


Centrale de traitement de l'air (CTA) / ventilo-convecteur (VC)

Une vanne AB-QM avec actionneur Danfoss peut être utilisée comme vanne de régulation pour des unités terminales, comme une CTA (centrale de traitement d'air), des ventilo-convecteurs ou des panneaux rayonnants. La vanne AB-QM garantit et régule le débit requis sur chaque unité terminale et maintient l'équilibrage hydraulique du système.

En raison du régulateur de pression différentielle intégré, la vanne de régulation a toujours une autorité de 100 % et permet ainsi une régulation toujours stable. À charges partielles, il n'y a pas de dépassement, contrairement aux solutions classiques, parce que l'AB-QM limite toujours le débit à ce qui est strictement nécessaire. En installant la vanne AB-QM, l'intégralité du système est divisé en boucles de régulation totalement indépendantes les unes des autres.

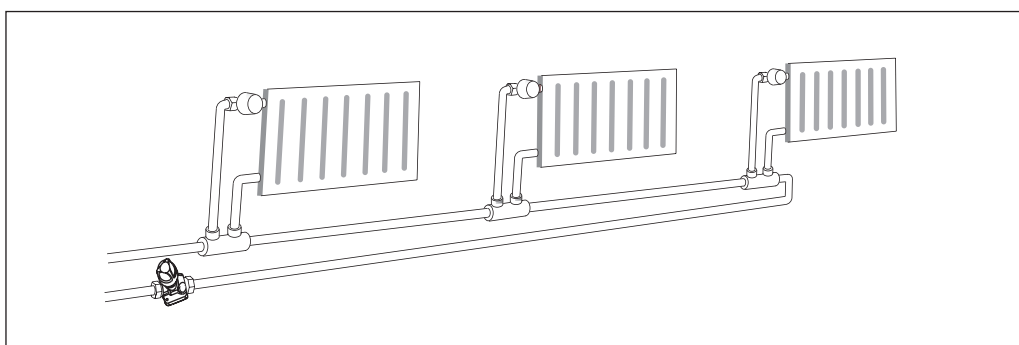
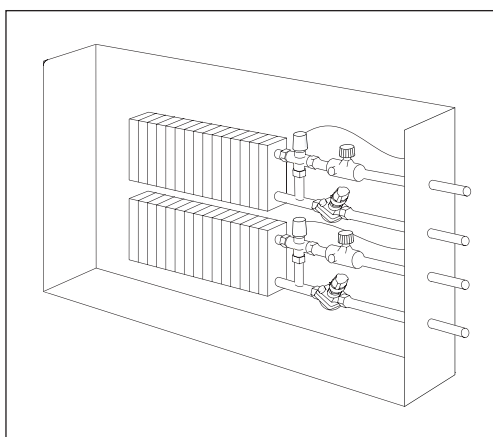
Il existe une gamme complète d'actionneurs Danfoss adaptés à chaque type de régulation pour l'AB-QM. Il existe des actionneurs en Tout ou Rien, de 0 à 10 V, de 4 à 20 mA ou numérique.



Panneau rayonnant

Applications

- systèmes à débit constant



La vanne AB-QM peut être installée comme vanne d'équilibrage automatique dans chaque boucle d'un système à débit constant avec ventilo-convecteurs ou d'un système chauffage mono-tube. La vanne AB-QM limite le débit à la valeur réglée afin d'y obtenir ainsi automatiquement l'équilibrage hydraulique du système.

Les possibilités d'application de la vanne AB-QM sont quasi illimitées. Profitez des propriétés économes de la vanne AB-QM, chaque fois que vous avez besoin d'une vanne à limitation automatique du débit ou d'une vanne de régulation. Utilisez-les par exemple dans des systèmes de planchers chauffant/rafraîchissant ou des panneaux rayonnants.

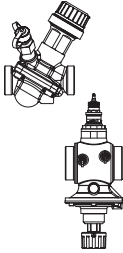

Remarque : Pour plus d'exemples d'applications, contactez votre revendeur Danfoss local.

Facilité de mise en œuvre

- Aucun calcul de l'autorité ou de la valeur Kv n'est requis. Le débit est le seul paramètre à considérer lors de la conception.
- La vanne AB-QM est toujours adaptée à l'application, puisque son débit maximal est conforme aux normes internationales concernant la vitesse du débit dans les tuyauteries.
- La vanne AB-QM peut être utilisée pour toutes les applications HVAC car lorsqu'elle est associée à des actionneurs électrothermiques ou à des servomoteurs, sa caractéristique est soit linéaire, soit logarithmique.
- Format compact, essentiel si l'espace disponible est limité. Par exemple dans des ventilo-convecteurs.
- Facilité de mise en service. Ne nécessite pas de personnel spécialisé ou d'appareil de mesure.
- Dépannage simplifié.
- Démarrage rapide car les vannes AB-QM ne doivent pas être nettoyées ou purgées avant l'utilisation.
- Segmentation sans tracas du projet de construction. Le débit est automatiquement régulé par l'AB-QM alors même que des parties de l'installation ne sont pas encore achevées. Il n'est pas nécessaire d'adapter l'AB-QM une fois le projet de construction finalisé.

Commande

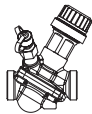

AB-QM version fileté (avec prises de pression et sans prises de pression)

Illustration	DN	Q _{nom.} (l/h)	Filetage externe (ISO 228/1)	N° de code	AB-QM	Filetage externe (ISO 228/1)	N° de code
	10 LF	150	G ½A	003Z1261		G ½A	003Z1251
	10	275		003Z1211			003Z1201
	15 LF	275	G ¾ A	003Z1262		003Z1252	
	15	450		003Z1212		003Z1202	
	15 HF	1 135	G 1A	003Z1213		003Z1222	
	20	900				003Z1203	
	20 HF	1 700	G 1 ¼A	003Z1214		003Z1223	
	25	1 700				003Z1204	
	25 HF	2 700	G 1 ½A	003Z1215		003Z1224	
	32	3 200				003Z1205	
	32 HF	4 000	G 2A	003Z0770		003Z1225	
	40	7 500				003Z0771	
	50	12 500	G 2 ½A	003Z0771			

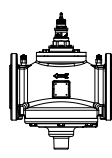
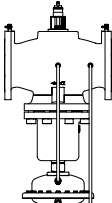
AB-QM (DN 10-32) ne peut pas être transformée en une vanne AB-QM avec prises de pression !

Remarque : AB-QM DN 10-32 agit telle une vanne normalement ouverte.

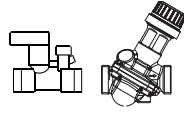
AB-QM pack industriel (avec prises de pression et sans prises de pression)

Illustration	DN	Q _{nom.} (l/h)	Filetage externe (ISO 228/1)	N° de code	AB-QM	Filetage externe (ISO 228/1)	N° de code
	10 LF	150	G ½A	003Z1761		G ½A	003Z1751
	10	275		003Z1711			003Z1701
	15 LF	275	G ¾ A	003Z1762		003Z1752	
	15	450		003Z1712		003Z1702	
	20	900	G 1A	003Z1713		003Z1703	



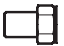
AB-QM version à bride

Illustration	DN	Q _{nom.} (l/h)	Raccord à bride	N° de code
	50	12 500	PN 16	003Z0772
	65	20 000		003Z0773
	65 HF	25 000		003Z0793
	80	28 000		003Z0774
	80 HF	40 000		003Z0794
	100	38 000		003Z0775
100 HF	59 000	003Z0795		
	125	90 000		003Z0705
	125 HF	110 000		003Z0715
	150	145 000		003Z0706
	150 HF	190 000		003Z0716
	200	200 000		003Z0707
	200 HF	270 000		003Z0717
	250	300 000		003Z0708
250 HF	370 000	003Z0718		

Kit de deux vannes (une vanne MSV-M et une vanne AB-QM sans prises de pression)

Illustration	DN	Q _{nom.} (l/h)	Filetage externe (ISO 228/1)	N° de code
	15 LF	275	G ¾ A	003Z1238
	15	450		003Z1242
	20	900	G 1 A	003Z1243
	25	1 700	G 1 ¼ A	003Z1244
	32	3 200	G 1 ½ A	003Z1245

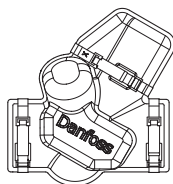
**Commande (suite)
Accessoires et pièces
de rechange**

Type	Commentaires		N° de code
	Vers le tuyau	Vers la vanne	
Raccord union (CW617N) (1 pce) 	R 3/8	DN 10	003Z0231
	R 1/2	DN 15	003Z0232
	R 3/4	DN 20	003Z0233
	R 1	DN 25	003Z0234
	R 1 1/4	DN 32	003Z0235
	R 1 1/2	DN 40	003Z0279
	R 2	DN 50	003Z0278
Raccord union à souder (W. N° 1.0308) (1 pce) 	Soudage	DN 15	003Z0226
		DN 20	003Z0227
		DN 25	003Z0228
		DN 32	003Z0229
		DN 40	003Z0270
Raccord union à souder - INOX (W. N° 1.4404) (1 pce) 	Soudage	DN 15	003Z1271
		DN 20	003Z1272
		DN 25	003Z1273
		DN 32	003Z1274
		DN 40	003Z1275
Raccords union à braser (CW614N) (2 écrous, 2 raccords, 2 bouchons à braser)	12 x 1 mm	DN 10	065Z7016
	15 x 1 mm	DN 15	065Z7017
Capuchon d'obturation et de protection (pression de fermeture max. de 16 bars)		DN 10-32	003Z1230
Capuchon d'arrêt en plastique (pression de fermeture max. de 1 bar)			003Z0240
Poignée AB-QM (accessoire nécessaire pour l'installation de la vanne sans actionneur)		DN 40-100	003Z0695
		DN 125-150	003Z0696
		DN 200-250	003Z0697
Adaptateur pour AB-QM DN 10, filetage femelle G 1/2 pour AB-QM, filetage femelle G 3/8 (1 pce)			003Z3954
Adaptateur pour AB-QM DN 15, filetage femelle G 3/4 pour AB-QM, filetage mâle G 3/4A (1 pce)			003Z3955
Adaptateur pour AB-QM DN 20, filetage femelle G 1 pour AB-QM, filetage mâle G 1A (1 pce)			003Z3956
Adaptateur pour AB-QM DN 25, filetage femelle G 3/4 pour AB-QM, filetage mâle G 3/4A (1 pce)			003Z3957
Adaptateur AMV(E) 25/35 (AB-QM DN 40-100, 2 ^e génération)			003Z0694
Adaptateur AME 435 pour AB-QM DN 40-100 (1 ^{ère} génération)			065Z0313
Bague de blocage AB-QM DN10-32 (5 pces)			003Z1236
Limiteur de course-TWA (5 pces dans un sac)			003Z1237
Adaptateur AME 13 SU pour AB-QM (1 ^{ère} génération)			003Z3959
Adaptateur AME 13 SU pour AB-QM (2 ^e génération)			003Z3960
Adaptateur pour ABNM A5			082F1072
Entretoise AMI 140			003Z0257
Réchauffeur d'axe pour AB-QM DN 40-100 / AME 15 QM			065B2171
Réchauffeur d'axe pour AB-QM DN 40-100 / AME 435 QM			065Z0315
Réchauffeur d'axe pour AB-QM DN 125, 150 / AME 55 QM			065Z7022

Type	N° de code
Coquille isol. de chauffage AB-QM DN 10	003Z4730
Coquille isol. de chauffage AB-QM DN 15	003Z4731
Coquille isol. de chauffage AB-QM DN 20	003Z4732
Coquille isol. de chauffage AB-QM DN 25	003Z4733
Coquille isol. de chauffage AB-QM DN 32	003Z4734
Coquille isol. de chauffage AB-QM DN 40	003Z4735
Coquille isol. de chauffage AB-QM DN 50	003Z4736

Type	Commentaires	N° de code
Isolation froid ABQM DN 15_ABNM/TWA-Z	DN 15	003Z4787
Isolation froid ABQM DN 20_ABNM/TWA-Z	DN 20	003Z4788
Isolation froid ABQM DN 25_ABNM/TWA-Z	DN 25	003Z4789
Isolation froid ABQM DN 32_ABNM/TWA-Z	DN 32	003Z4790

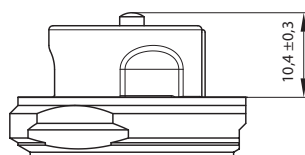
Type	N° de code
Jeu de prise de pression à aiguille (1 pce)	003Z0100
Jeu de bouchon ext. (1 pce)	003Z0106
Jeu d'aiguille de mesure (1 pce)	003Z0107
Rallonge de prise de pression coudée (1 pce)	003Z3944
Rallonge de prise de pression droite (1 pce)	003Z3945
Rallonge de prise pression droite (1 pce)	003Z3946



Commande (suite)

Pour tailles de vanne DN 10 - 32

Type	Remarque	Alimentation	Signal d'entrée			Signal de sortie	Fonction de sécurité		N° de code
			Tout ou rien	Flottante	Modul.		Vers le haut	Vers le bas	
NovoCon® S	Communication BACnet & Modbus ⁴⁾	24 V CA/CC			•	• ⁵⁾	Sélectionnable	Sélectionnable	003Z8504
NovoCon® S CO6, Energy, I/O	Communication BACnet & Modbus ⁴⁾	24 V CA/CC			•	• ⁵⁾	Sélectionnable	Sélectionnable	003Z8503
AME 110 NL		24 V CA			•				082H8057
AME 120 NL		24 V CA			•				082H8059
AME 110 NLX		24 V CA			•	•			082H8060
AME 13 SU	^{2), 3)}	24 V CA			•	•	•		082H3044
AME 13 SD	³⁾	24 V CA			•	•		•	082G3006
ABNM A5 NF LOG	Course 5 mm ⁴⁾	24 V CA			•			•	082F1160
ABNM A5 NF LOG	Course 6,5 mm ⁴⁾	24 V CA			•			•	082F1162
ABNM A5 CC NF LOG	Course 6,5 mm ⁴⁾	24 V CC			•			•	082F1166
ABNM A5 CC NO LOG	Course 6,5 mm ⁴⁾	24 V CC			•		•		082F1167
ABNM A5 NO LOG	Course 6,5 mm ⁴⁾	24 V CA			•		•		082F1163
ABNM A5 NF LIN	Course 5 mm ⁴⁾	24 V CA			•			•	082F1161
ABNM A5 NF LIN	Course 6,5 mm ⁴⁾	24 V CA			•			•	082F1164
ABNM A5 NO LIN	Course 6,5 mm ⁴⁾	24 V CA			•		•		082F1165
AMV 110 NL		24 V CA		•					082H8056
AMV 120 NL		24 V CA		•					082H8058
AMV 13 SU	^{2), 3)}	24 V CA		•		•	•		082H3043
AMV 13 SD	³⁾	24 V CA		•		•		•	082G3004
TWA-Z NF	¹⁾	24 V CA/CC	•					•	082F1262
TWA-Z NF	Câble sans halogène ¹⁾	24 V CA/CC	•					•	082F1380
ABN A5 NF	Course 5 mm ⁴⁾	24 V CA/CC	•					•	082F1150
ABN A5 NF	Course 5 mm, contact fin de course ⁴⁾	24 V CA/CC	•					•	082F1154
ABN A5 NO	Course 5 mm ⁴⁾	24 V CA/CC	•				•		082F1151
TWA-Z NO	¹⁾	24 V CA/CC	•				•		082F1260
AMI 140	³⁾	24 V CA	•						082H8048
TWA-Z NF	¹⁾	230 V c.a.	•					•	082F1266
TWA-Z NF	Câble sans halogène ¹⁾	230 V c.a.	•					•	082F1382
ABN A5 NF	Course 5 mm ⁴⁾	230 V c.a.	•					•	082F1152
ABN A5 NO	Course 5 mm ⁴⁾	230 V c.a.	•				•		082F1153
TWA-Z NO	¹⁾	230 V c.a.	•				•		082F1264
AMI 140	³⁾	230 V c.a.	•						082H8049



Point de fermeture (mesure) pour DN 10-32

Les informations concernant la fonction de sécurité ne concerne que les vannes AB-QM.

¹⁾ Taille AB-QM : DN 10LF - DN 20 permet le réglage à 120 % ; DN 25 - 32 permet le réglage jusqu'à 60 %

²⁾ Requier un adaptateur **003Z3960**

³⁾ Requier une entretoise **003Z0257**

⁴⁾ Le câble doit être commandé avec un n° code séparé.

⁵⁾ Signal de retour sur bus de champ

Les n° de code listés sont destinés aux actionneurs avec des longueurs de câble standard lorsque les câbles sont inclus. D'autres longueurs sont disponibles. Voir la fiche technique des actionneurs.

Pour tailles de vanne DN 40 - 100

Type	Alimentation	Signal d'entrée			Signal de sortie (0-10 V CC)	Fonction de sécurité		N° de code
		Tout ou rien	Flottant	Modulant		Vers le haut	Vers le bas	
AME 435 QM	24 V CA/CC			•	•	•**	•**	082H0171
AMV 435	24 V CA/CC		•		•			082H0162
AMV 435	230 V c.a.		•		•			082H0163
AME 25 SU*	24 V CA		•	•	•	•		082H3041
AME 25 SD*	24 V CA		•	•	•		•	082H3038
AMV 25 SD*	24 V CA		•				•	082H3036
AMV 25 SU*	24 V CA		•			•		082H3039
AMV 25 SD*	230 V c.a.		•				•	082H3037
AMV 25 SU*	230 V c.a.		•			•		082H3040

* Adaptateur requis pour la vanne de 2^e génération. Réf. **003Z0694**

** Ensemble batterie de secours disponible pour la fonction de sécurité, AM-PBU25, **082H7090**, une pour quatre actionneurs AME 435 QM

AB-QM DN 65-100 avec AME 25 SD a un débit limité à 90 % de Q_{nom}. Les actionneurs pour vannes DN 40-100 sont fournis sans câbles.

Commande (suite)
Pour tailles de vanne DN 125-150

Type	Alimentation	Signal d'entrée			Signal de sortie (0-10 V CC)	Fonction de sécurité		N° de code
		Tout ou rien	Flottant	Modulant		Vers le haut	Vers le bas	
AME 55 QM	24 V CA		•	•	•	•*	•*	082H3078
AME 655	24 V CA/CC		•	•	•			082G3442
AME 655	230 V CA/CC		•	•	•			082G3443
AME 658 SU	24 V CA/CC		•	•	•	•		082G3450
AME 658 SU	230 V CA/CC		•	•	•	•		082G3451
AME 658 SD	24 V CA/CC		•	•	•		•	082G3448
AME 658 SD	230 V CA/CC		•	•	•		•	082G3449

* Ensemble batterie de secours disponible pour la fonction de sécurité, AM-PBU25, 082H7090, une pour deux actionneurs AME 55 QM

Pour tailles de vanne DN 200-250

Type	Alimentation	Signal d'entrée			Signal de sortie (0-10 V CC)	Fonction de sécurité		N° de code
		Tout ou rien	Flottant	Modulant		Vers le haut	Vers le bas	
AME 85 QM	24 V c.a.		•	•	•	•**	•**	082G1453

** Ensemble batterie de secours disponible pour la fonction de sécurité, AM-PBU25, 082H7090, une par actionneur AME 85 QM

Les actionneurs pour vannes DN 125-250 sont fournis sans câbles.

La pression de fermeture pour la vanne AB-QM sur tous les actionneurs ci-dessus est 16 bars. La fiche technique de chaque actionneur contient des informations supplémentaires.

Données techniques
AB-QM (version fileté)

Diamètre nominal		DN	10 LF	10	15 LF	15	15 HF	20	20 HF	25	25 HF	32	32 HF	40	50
Plage de débit	Q _{nom} (100 %) ¹⁾	l/h	150	275	275	450	1 135	900	1 700	1 700	2 700	3 200	4 000	7 500	12 500
	Q _{élevé} ³⁾		180	330	330	540	1,250 ⁴⁾	1 080	1 870 ⁴⁾	1 870 ⁴⁾	2 970 ⁴⁾	3 520 ⁴⁾	4 400 ⁴⁾	7 500	12 500
Plage de réglage ^{1), 2)}		%	20-120			20-110	20-120	20-110 ⁴⁾			40-100				
Pression diff. ^{3), 5)}	Δp _{min}	kPa	16 (18)			35 (40)	16 (18)	35 (40)	20 (25)	35 (40)	25 (30)	35 (40)	30		
	Δp _{max}		600												
Pression nominale		PN	16												
Plage de régulation			1:1000												
Caractéristiques de la vanne de régulation			Linéaire (peut être convertie par l'actionneur en égal pourcentage)												
Taux de fuite avec actionneurs recommandés			Aucune fuite visible						max. 0,05 % de Q _{nom}						
Pour fonction d'arrêt			Conformément à la norme ISO 5208 classe A : pas de fuite visible												
Type de fluide			De l'eau et un mélange d'eau pour les systèmes de chauffage et de refroidissement fermés dans des installations de type I pour DIN EN 14868. Des mesures de protection appropriées doivent être prises en cas d'utilisation dans des installations de type II selon la norme DIN EN 14868. Les exigences de la recommandation VDI 2035, parties 1 et 2 sont respectées.												
Température du fluide		°C	(-10*) + 2 ... 120												
Température de stockage et de transport			-40 ... 70												
Course		mm	2,25			4	2,25	4	4,5			10			
Raccord	filetage externe (ISO 228/1)		G ½ A		G ¾ A		G 1 A		G 1¼ A		G 1½ A		G 2 A		G 2 ½ A
	actionneur		M30 x 1,5												
Matériaux dans l'eau			Laiton DZR (CuZn36Pb2As - CW 602N)										Fonte grise EN-GJL-250 (GG25)		
Corps de vanne			Laiton DZR (CuZn36Pb2As - CW 602N)										Fonte grise EN-GJL-250 (GG25)		
Membranes et joints toriques			EPDM												
Ressorts			W. N° 1.4568, W. N° 1.4310												
Cône (Pc)			W. N° 1.4305										CuZn40Pb3 - CW 614N, W. N° 1.4305		
Siège (Pc)			EPDM												
Cône (Cv)			CuZn40Pb3 - CW 614N												
Siège (Cv)			Laiton DZR (CuZn36Pb2As - CW 602N)										W. N° 1.4305		
Vis			Acier inoxydable (A2)												
Joint plat			NBR												
Agent d'étanchéité (uniquement pour les vannes avec prises de pression)			Ester de diméthacrylate												
Matériaux hors de l'eau			PA										POM		
Pièces en plastique			PA										POM		
Inserts et vis externes			CuZn39Pb3 - CW 614N; W. N° 1.4310; W. N° 1.4401												

Données techniques (suite)
¹⁾ Une plage de réglage nominale est utilisée pour le réglage d'usine de la vanne.

²⁾ Quel que soit le réglage, la vanne permet une modulation inférieure à 1 % du débit réglé.

³⁾ Lorsqu'elle est réglée à plus de 100 %, la pression initiale minimum requise est plus élevée, voir chiffres entre ().

⁴⁾ Un actionneur de course compatible doit être sélectionné.

⁵⁾ À la pression différentielle minimum, la vanne atteint au moins 90 % du débit nominal. Une déclaration de performance est disponible sur demande.

⁶⁾ Si la température du fluide est inférieure à 2 °C pour AB-QM DN10-32, la vanne et l'actionneur doivent être équipés d'une coquille isolante : Code 003Z4787-003Z4790. Pour AB-QM DN40-100, il convient d'utiliser des réchauffeurs d'axe : code 065B2171, 065Z0315 ou 065Z7022.

Suivant la pertinence et l'usage, en particulier dans les systèmes non hermétiques à l'oxygène, respectez les consignes du fabricant du fluide de refroidissement.

Pc – pièce du régulateur de pression

Cv – pièce de la vanne de régulation

AB-QM (version à bride)

Diamètre nominal		DN	50	65	65 HF	80	80 HF	100	100 HF
Plage de débit	Q _{nom} (100 %) ¹⁾	l/h	12 500	20 000	25 000	28 000	40 000	38 000	59 000
	Q _{élevé} ³⁾		12 500	20 000	25 000	28 000	40 000	38 000	59 000
Plage de réglage ^{1), 2)}		%	40-100						
Pression diff. ^{3), 4), 5)}	Δp _{min}	kPa	30		60	30	60	30	60
	Δp _{max}		600						
Pression nominale		PN	16						
Plage de régulation		Conformément à la norme IEC 534, la plage de régulation est élevée lorsque la caractéristique Cv est linéaire. (1:1000)							
Caractéristiques de la vanne de régulation		Linéaire (peut être convertie par l'actionneur en égal pourcentage)							
Taux de fuite avec actionneurs recommandés		max. 0,05 % de Q _{nom}							
Pour fonction d'arrêt		Conformément à la norme ISO 5208 classe A : pas de fuite visible							
Type de fluide		De l'eau et un mélange d'eau pour les systèmes de chauffage et de refroidissement fermés dans des installations de type I pour DIN EN 14868. Des mesures de protection appropriées doivent être prises en cas d'utilisation dans des installations de type II selon la norme DIN EN 14868. Les exigences de la recommandation VDI 2035, parties 1 et 2 sont respectées.							
Température du fluide		°C	-10 ... +120						
Température de stockage et de transport			-40 ... 70						
Course		mm	10	15					
Raccord	bride	PN 16							
	actionneur	Standard Danfoss							
Matériaux dans l'eau									
Corps de vanne		Fonte grise EN-GJL-250 (GG25)							
Membranes/soufflets		EPDM							
Joints toriques		EPDM							
Ressorts		W. N° 1.4568, W. N° 1.4310							
Cône (Pc)		CuZn40Pb3 - CW 614N, W.N° 1.4305							
Siège (Pc)		W.N° 1.4305							
Cône (Cv)		CuZn40Pb3 - CW 614N							
Siège (Cv)		W.N° 1.4305							
Vis		Acier inoxydable (A2)							
Joint plat		NBR							

Diamètre nominal		DN	125	125 HF	150	150 HF	200	200 HF	250	250 HF
Plage de débit	Q _{nom} (100 %) ¹⁾	l/h	90 000	110 000	145 000	190 000	200 000	270 000	300 000	370 000
	Q _{élevé} ³⁾		100 000	120 000	160 000	209 000	220 000	300 000	330 000	407 000
Plage de réglage ²⁾		%	40-110							
Pression diff. ^{3), 4), 5)}	Δp _{min}	kPa	40 (60)	60 (80)	40 (60)	60 (80)	45 (65)	60 (80)	45 (65)	60 (80)
	Δp _{max}		600							
Pression nominale		PN	16							
Plage de régulation		1:1000								
Caractéristiques de la vanne de régulation		Linéaire (peut être convertie par l'actionneur en égal pourcentage)								
Taux de fuite avec actionneurs recommandés		max. 0,01 % de Q _{nom}								
Type de fluide		De l'eau et un mélange d'eau pour les systèmes de chauffage et de refroidissement fermés dans des installations de type I pour DIN EN 14868. Des mesures de protection appropriées doivent être prises en cas d'utilisation dans des installations de type II selon la norme DIN EN 14868. Les exigences de la recommandation VDI 2035, parties 1 et 2 sont respectées.								

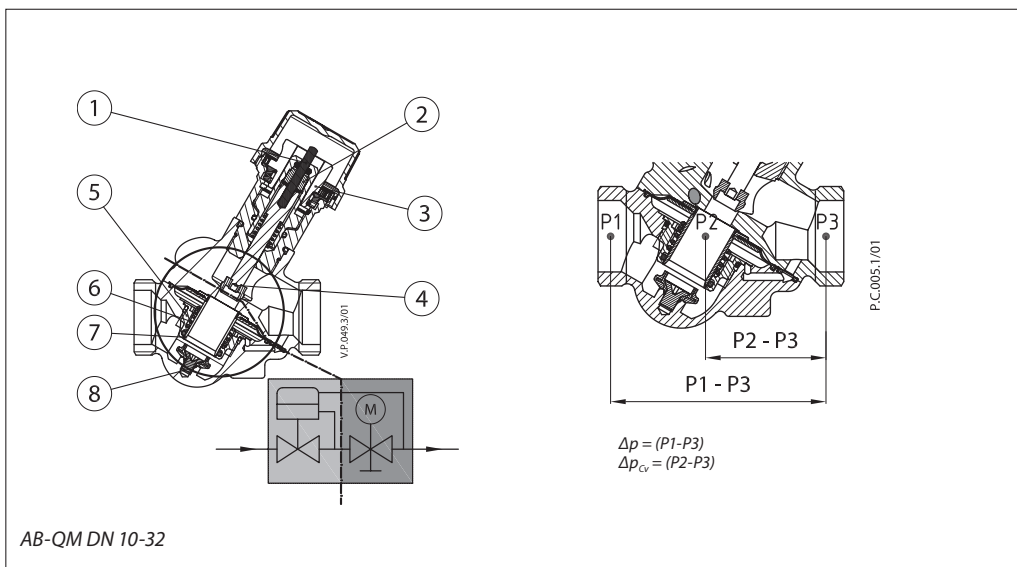
- ¹⁾ Une plage de réglage nominale est utilisée pour le réglage d'usine de la vanne.
- ²⁾ Quel que soit le réglage, la vanne permet une modulation inférieure à 1 % du débit réglé.
- ³⁾ Lorsqu'elle est réglée à plus de 100 %, la pression initiale minimum requise est plus élevée, voir chiffres entre ().
- ⁴⁾ Si l'AB-QM est utilisée à une pression différentielle supérieure à 400 kPa, contactez le centre de conception Danfoss pour vérifier que la conception est appropriée.
- ⁵⁾ À la pression différentielle minimum, la vanne atteint au moins 90 % du débit nominal. Une déclaration de performance est disponible sur demande.

Pc – pièce du régulateur de pression
Cv – pièce de la vanne de régulation

Diamètre nominal		DN	125	125 HF	150	150 HF	200	200 HF	250	250 HF
Température du fluide		°C	-10 ... +120							
Température de stockage et de transport			-40 ... 70							
Course		mm	30							
Raccord	bride	PN 16								
	actionneur	Standard Danfoss								
Matériaux dans l'eau										
Corps de vanne			Fonte grise EN-GJL-250 (GG25)							
Membranes/soufflets			W.N°1.4571				EPDM			
Joints toriques			EPDM							
Ressorts			W.N° 1.4401				W.N° 1.4310			
Cône (Pc)			W.N° 1.4404NC				W.N° 1.4021			
Siège (Pc)			W.N° 1.4027							
Cône (Cv)			W.N° 1.4404NC				W.N° 1.4021			
Siège (Cv)			W.N° 1.4027							
Vis			W.N° 1.1181							
Joint plat			Joint graphite				Sans amiante			

Conception

1. Tige
2. Presse-étoupe
3. Aiguille
4. Cône de la vanne de régulation
5. Membrane
6. Ressort principal
7. Cône creux (régulateur de pression)
8. Siège vulcanisé (régulateur de pression)



Fonctionnement :

La vanne AB-QM est composée de deux éléments :

1. Régulateur de pression différentielle
2. Vanne de régulation

1. Régulateur de pression différentielle DPC

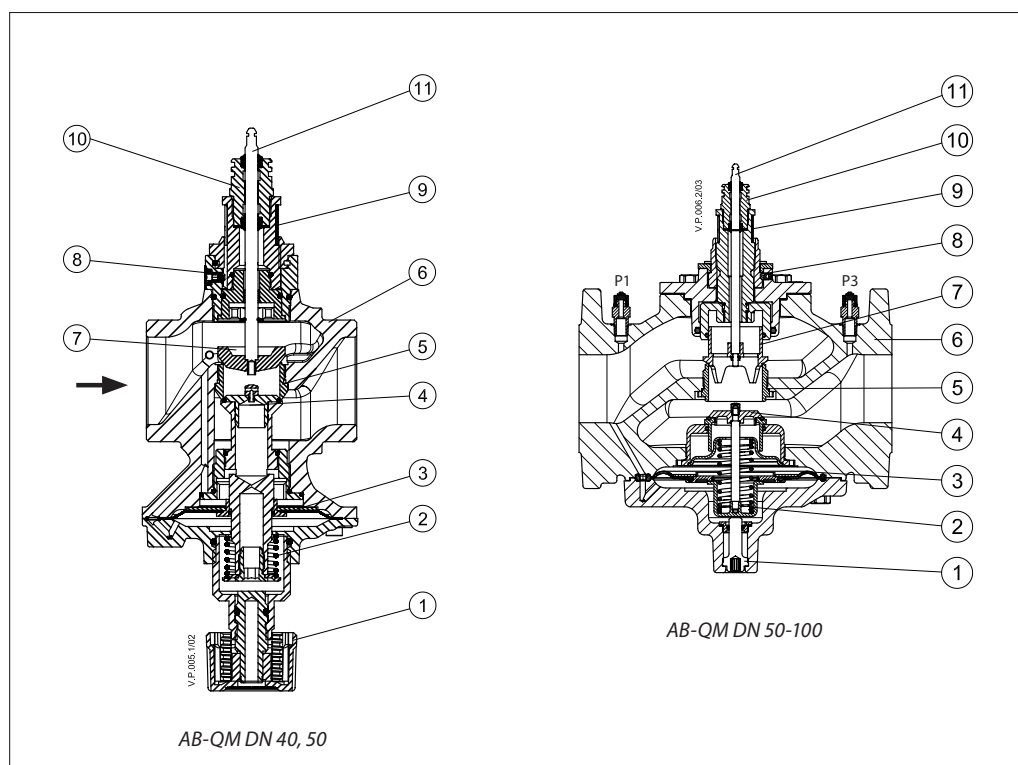
Le régulateur de pression différentielle maintient une pression différentielle constante sur la vanne de régulation. La force du ressort maintient la différence de pression Δp_{Cv} (P2-P3) sur la membrane à un niveau constant. Quand la pression différentielle sur la vanne de régulation change (p. ex. suite à un changement de la pression présente ou par un mouvement dans la vanne de régulation) le cône creux se déplace créant ainsi un nouvel équilibre et maintenant par conséquent la pression différentielle à un niveau constant.

2. Vanne de régulation Cv

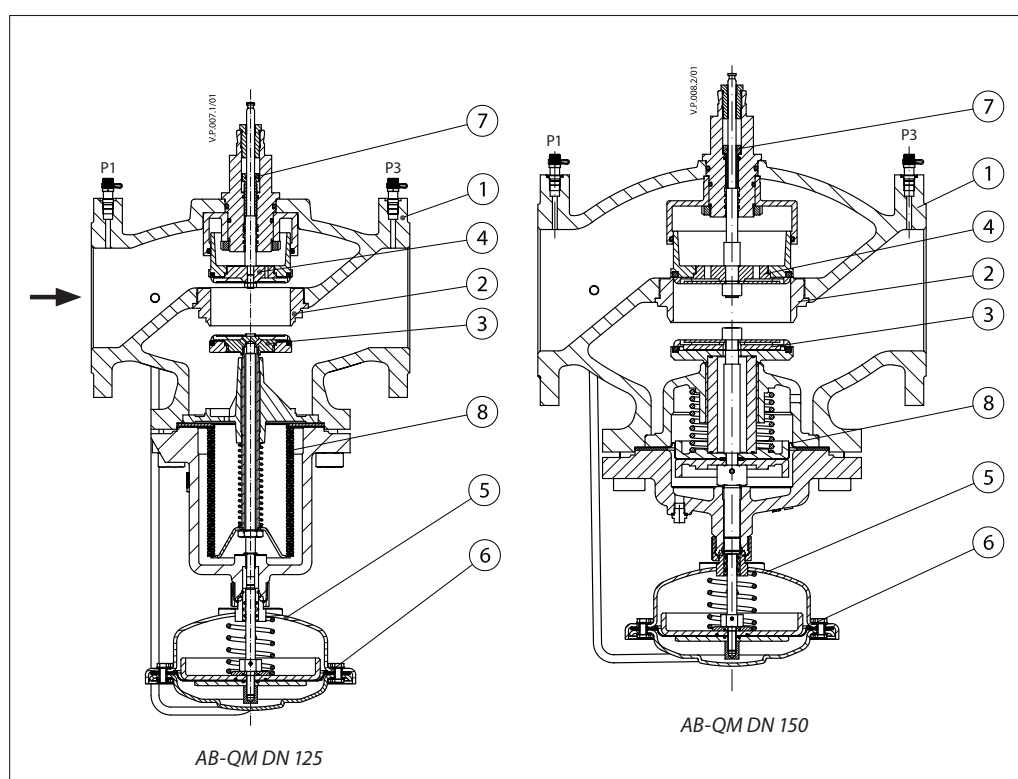
La vanne de régulation dispose d'une caractéristique linéaire. Elle dispose d'une fonction de limitation de la course pour le réglage de la valeur Kv. Le cadran gradué affiche le pourcentage du débit maximal (100 %) devant l'index. La modification de la course est effectuée en soulevant le mécanisme de blocage et en tournant ensuite la tête de la vanne dans la position désirée, illustrée en pourcentage sur l'échelle graduée. Le mécanisme de blocage empêche automatiquement toute modification involontaire du réglage.

Conception (suite)

1. Vis d'arrêt
2. Ressort principal
3. Membrane
4. Cône DP
5. Siège
6. Corps de vanne
7. Cône de la vanne de régulation
8. Vis de blocage
9. Cadran gradué
10. Presse-étoupe
11. Tige

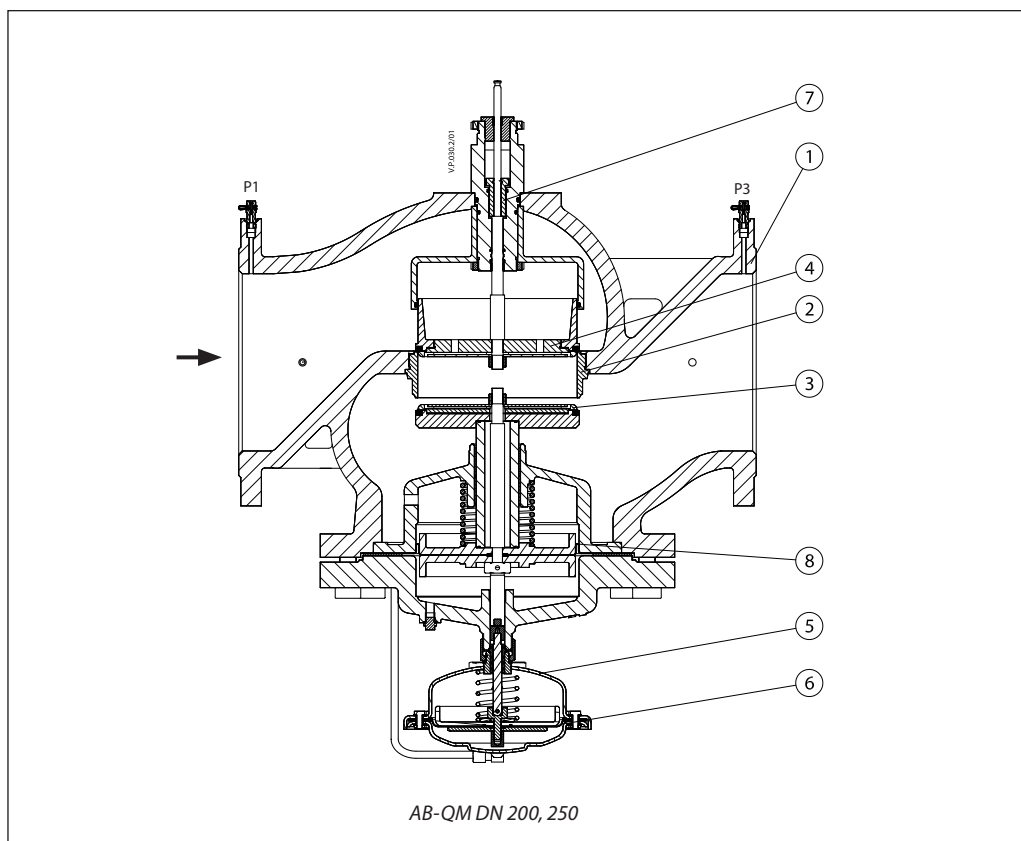


1. Corps de vanne
2. Siège de vanne
3. Cône DPC
4. Cône CV
5. Enveloppe du régulateur
6. Diaphragme à déroulement
7. Vis de réglage
8. Soufflet pour limiter la pression exercée sur le cône DPC

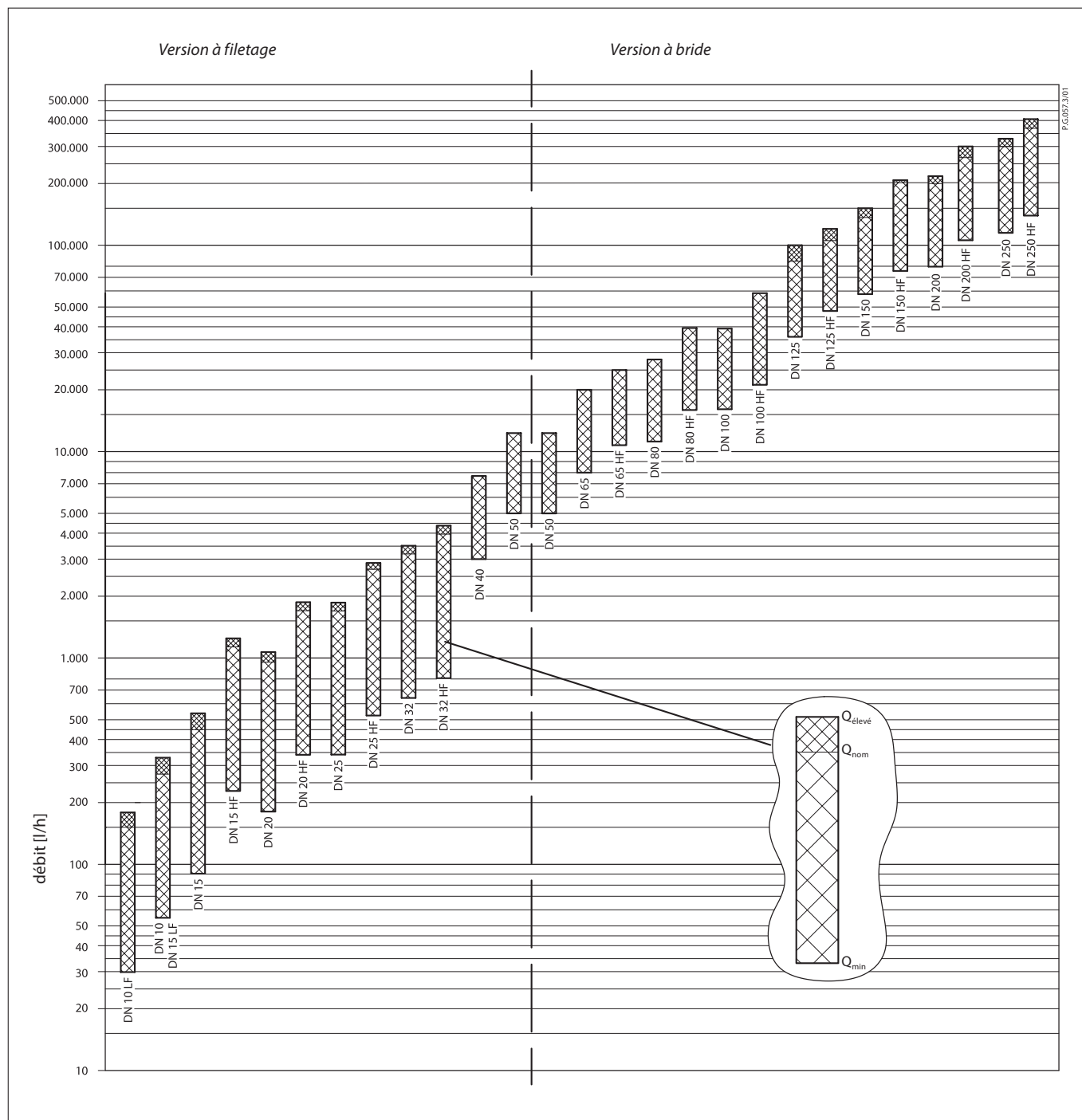


Conception (suite)

1. Corps de vanne
2. Siège de vanne
3. Cône DPC
4. Cône CV
5. Enveloppe du régulateur
6. Diaphragme à déroulement
7. Vis de réglage
8. Soufflet pour limiter la pression exercée sur le cône DPC



Dimensionnement



Exemple 1 : système à débit variable

Soit :
 Rafrâichissement requis par unité : 1 000 W
 Température d'entrée dans le système : 6 °C
 Température de retour dans le système : 12 °C

Requis - vannes de régulation et d'équilibrage :
 AB-QM et types d'actionneurs pour système de GTB.

Solution :
 Débit dans le système : Q (l/h)
 $Q = 0,86 \times 1\ 000 / (12 - 6) = 143\ \text{l/h}$

Sélection :
 AB-QM DN 10 mm avec $Q_{nom} = 275\ \text{l/h}$, pré-réglé à $143/275 = 0,52 = 52\ %$ de l'ouverture nominale.
 Actionneurs : AMV 110NL - 24 V

Remarques :
 pression différentielle minimale requise sur la vanne AB-QM DN 10 : 16 kPa.

Dimensionnement (suite)
Exemple 2 : système à débit constant
Soit :

Rafraîchissement requis par unité : 4 000 W
 Température du fluide dans le système : 6 °C
 Température de retour dans le système : 12 °C

Requis - vanne à limitation automatique du débit :

AB-QM et pré réglage.

Solution :

Débit dans le système : Q (l/h)
 $Q = 0,86 \times 4\,000 / (12 - 6) = 573$ l/h

Sélection :

AB-QM DN 20 mm avec $Q_{nom} = 900$ l/h
 pré réglé à $573/900 = 0,64 = 64\%$ de l'ouverture maximale.

Remarques :

pression différentielle minimale requise sur la vanne AB-QM DN 20 : 16 kPa.

Exemple 3 : dimensionnement de la vanne AB-QM en fonction du diamètre tuyau
Soit :

Débit dans le système 1,4 m³/h
 (1 400 l/h = 0,38 l/s), diamètre du tuyau
 DN 25 mm

Requis - vanne à limitation automatique du débit :

AB-QM et pré réglage.

Solution :

Dans le cas présent, la vanne AB-QM DN 25 mm avec $Q_{nom} = 1\,700$ l/h peut être sélectionnée

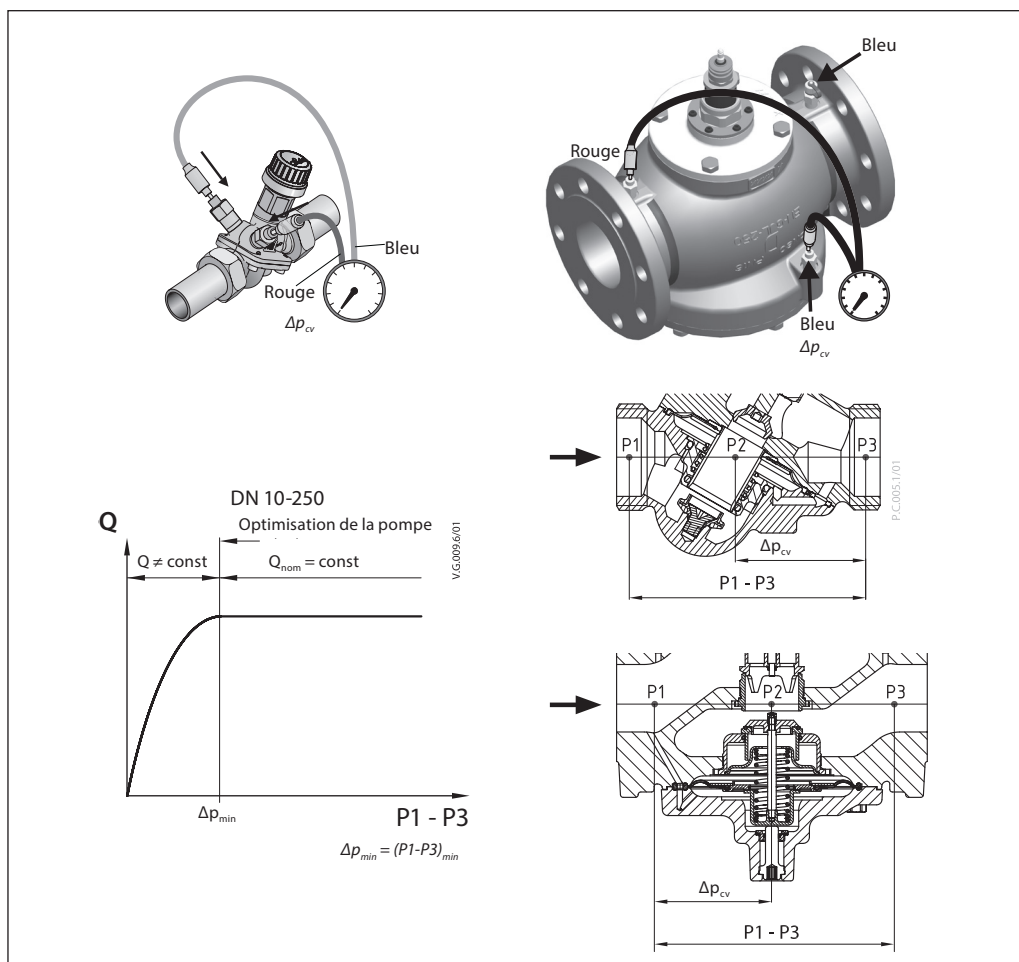
Il est préférable, dans ce cas, de vérifier la vitesse de circulation maximale dans la tuyauterie. La vitesse de circulation dans la tuyauterie est calculée avec les paramètres suivants : DN 25 mm – Di 27,2 mm

Dimension et condition acceptables, vitesse de circulation inférieure à 1,0 m/s.

Sur la vanne AB-QM DN 25 mm $1\,400/1\,700 = 0,82 = 82\%$ de l'ouverture nominale.

Remarques :

pression différentielle minimale requise sur la vanne AB-QM DN 25 : 20 kPa.

Mesure de la pression différentielle/recherche de pannes


Mesure de la pression différentielle/recherche de pannes (suite)

La vanne AB-QM (DN 10-250) est équipée de prises de pression permettant de mesurer la pression différentielle sur la vanne de régulation (Δp_{cv}) ou sur l'ensemble de la vanne (Δp_v). Si la différence de pression (Δp_v) dépasse le minimum requis, le régulateur Δp est opérationnel et la limitation de débit est atteinte. Pour plus d'informations sur la mesure du débit sur les vannes AB-QM DN 40-250, veuillez consulter le document de vérification du débit. Pour des instructions détaillées pour l'optimisation de la pompe, veuillez vous référer au document d'optimisation de la pompe. Vérifiez la pression en utilisant par exemple le mesureur PFM Danfoss (pour plus de détails, consultez la **note technique AB-QM**).

Préréglage

Le débit calculé peut être réglé facilement et sans outils spéciaux.

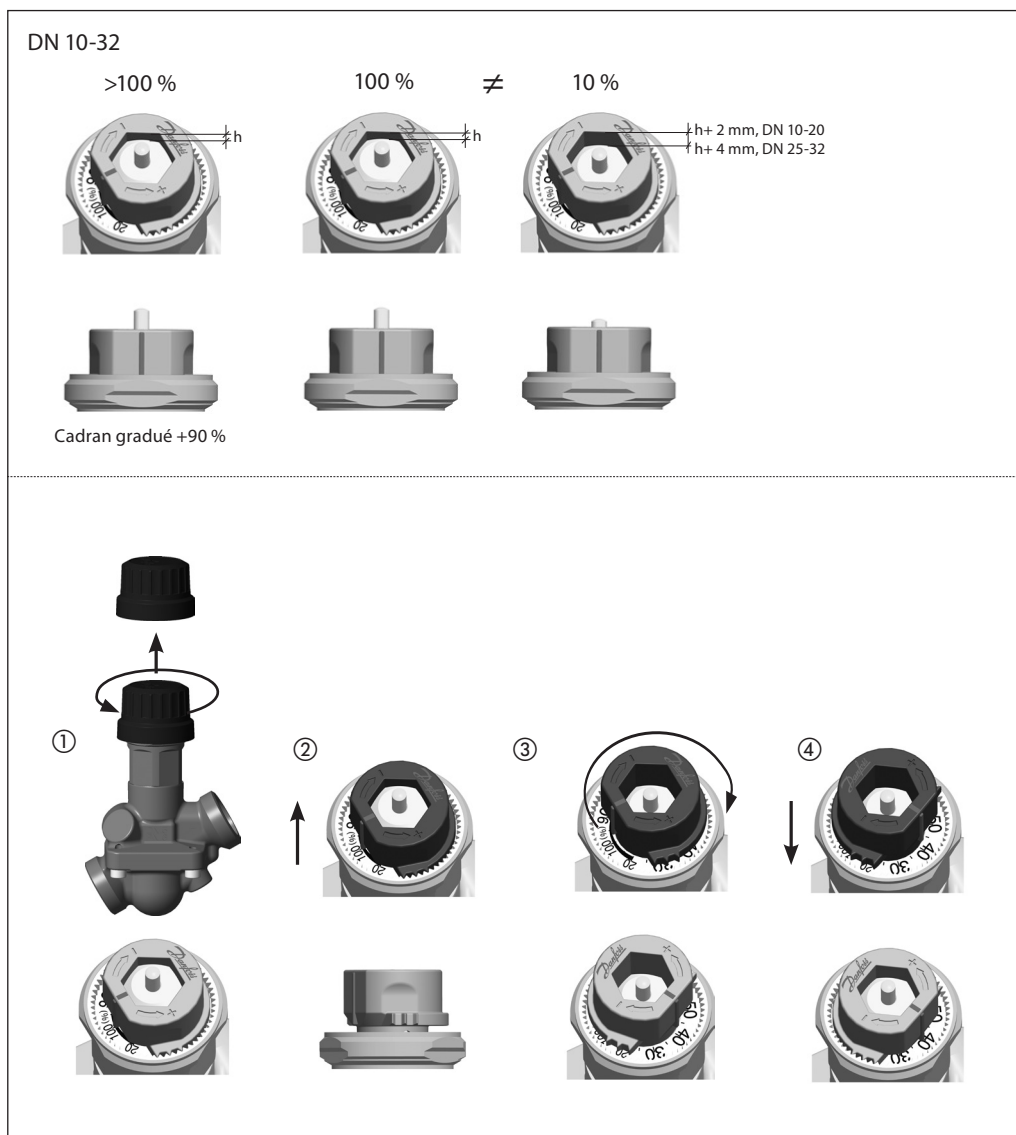
Pour modifier le préréglage (le réglage d'usine est 100 %), effectuez les quatre étapes décrites ci-dessous :

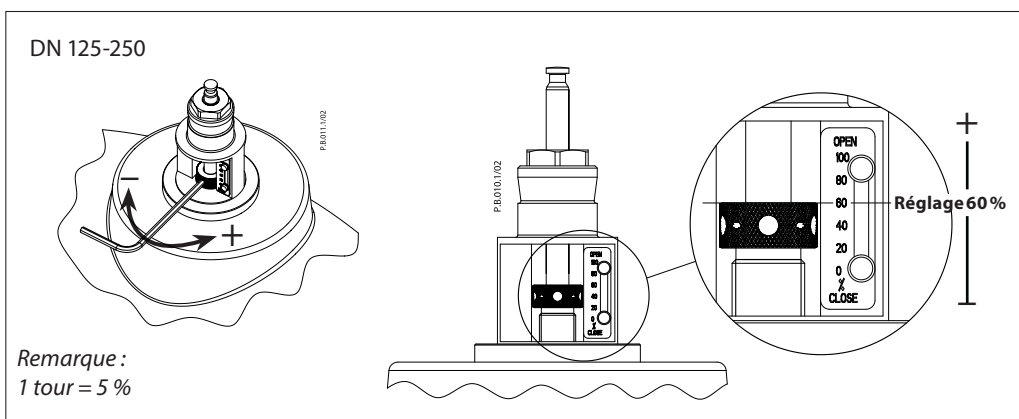
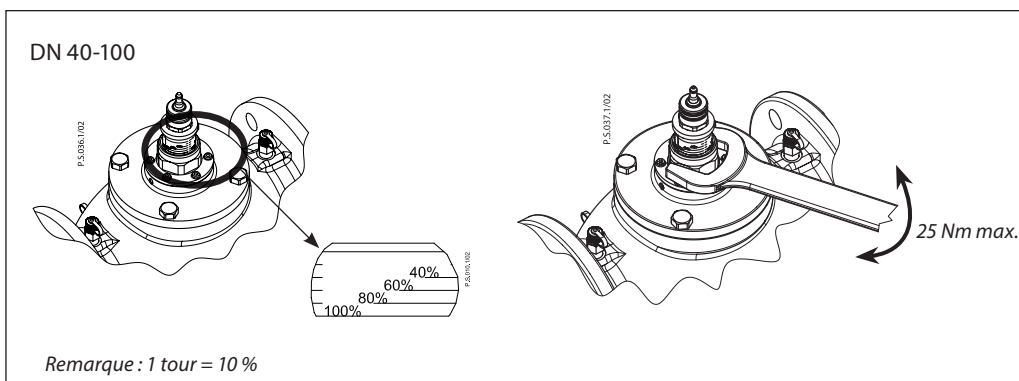
- ① Enlevez le capuchon de protection bleu ou l'actionneur en place
- ② Soulevez la bague grise
- ③ Tournez (dans le sens horaire pour diminuer) jusqu'au nouveau préréglage
- ④ Enfoncez de nouveau la bague grise dans sa position verrouillée. Un clic indique que le préréglage est verrouillé.

Le cadran de préréglage est gradué de 100 % du débit à 0 %. La rotation dans le sens antihoraire augmente la valeur du débit, tandis que la rotation dans le sens horaire la diminue.

Pour la vanne DN 15, le débit nominal est égal à 450 l/h avec un préréglage sur 100 %. Pour régler un débit de 270 l/h, il faut l'ajuster sur : $270/450 = 60\%$.

Danfoss conseille un préréglage du débit de 20 à 100 %. Le préréglage d'usine est 100 %.



Préréglage (suite)

Service
DN 10-32

Pour la fonction isolement, il est recommandé d'installer la vanne dans la conduite aller.

Les vannes sont équipées d'un capuchon de protection en plastique. Si la pression différentielle est plus élevée lors de la fermeture, il faut utiliser le capuchon d'arrêt et de protection (003Z1230) ou il faut régler la vanne à 0 %.

DN 40-100

Pour la fonction isolement, la vanne peut être installée sur l'aller ou le retour.

Les vannes sont équipées d'un arrêt manuel en guise de fonction d'isolement jusqu'à 16 bars.

DN 125-250

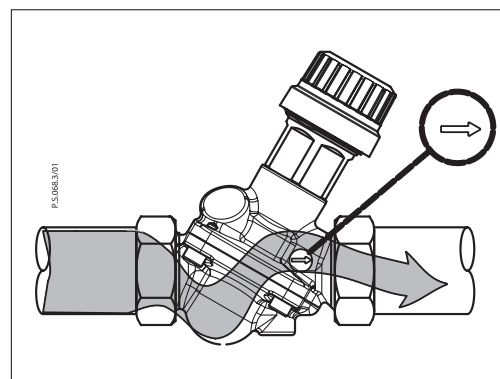
Pour la fonction isolement, la vanne peut être installée sur l'aller ou le retour.

Pour l'arrêt, réglez la vanne à 0 %.

Montage

La vanne AB-QM est unidirectionnelle, ce qui signifie que la vanne fonctionne lorsque la flèche sur le corps de vanne est alignée avec le sens du débit. En cas de non-respect de cette règle, la vanne agit comme un orifice variable provoquant des coups de bélier en cas de fermeture brusque lorsque la pression présente a augmenté ou que la vanne a été réglée à une valeur inférieure.

Dans les cas où la condition du système permet des refoulements, il est vivement conseillé d'utiliser un clapet anti-retour afin d'éviter d'éventuels coups de bélier pouvant endommager la vanne ainsi que d'autres éléments du système.



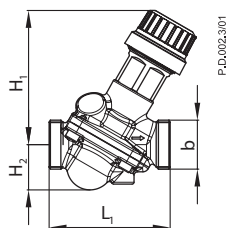
Descriptif

Cette vanne de régulation et d'équilibrage est indépendante de la pression, ce qui signifie que la caractéristique de régulation n'est pas liée à la pression disponible. La régulation précise du débit de la vanne AB-QM munie d'un actionneur Danfoss vous offre plus de confort et un meilleur coût de cycle de vie. La vanne AB-QM garantit et régule le débit requis sur chaque unité terminale et maintient l'équilibrage hydraulique du système.

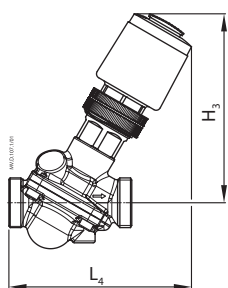
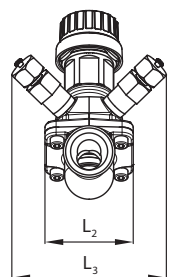
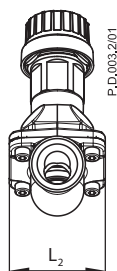
La vanne AB-QM présente les caractéristiques suivantes :

- Fonction de limitation du débit
- Modulation inférieure à 1 % du débit, quel que soit l'ajustage
- Autorité de 100 % à tous les réglages
- En mesure de se fermer lorsque la pression différentielle atteint 16 bars
- Caractéristique de régulation linéaire
- Cadran gradué en pourcentage du débit
- Ratio de contrôle 1:1000
- Prises de pression pour optimisation de la pompe et vérification du débit pour DN 10-250. Disponibles dans la plage DN 10-250 auprès d'un seul fournisseur.
- Ajustages de l'actionneur permettant de passer d'une caractéristique linéaire à une caractéristique à égal pourcentage.
- Réglage verrouillable
- Taux de fuite d'aucune fuite visible pour DN 10 - DN 20 en combinaison avec l'actionneur recommandé
- Taux de fuite de 0,05 % de Q_{nom} pour DN 25 - DN 100 en combinaison avec l'actionneur recommandé
- Taux de fuite de 0,01 % de Q_{nom} pour DN 125 - DN 250 en combinaison avec l'actionneur recommandé

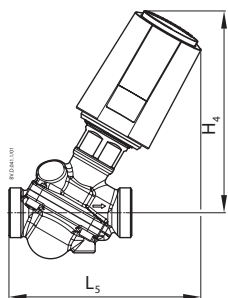
Dimensions



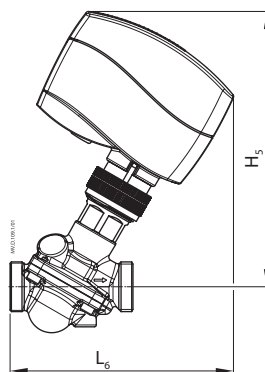
AB-QM DN 10-32



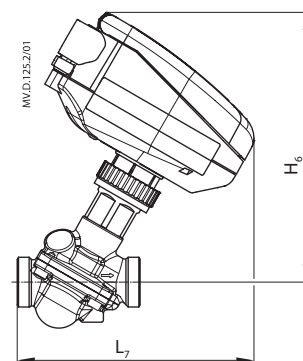
AB-QM + TWA-Z



AB-QM + ABNM

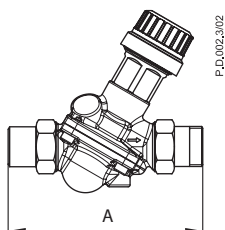


AB-QM + AMV (E) 110 NL
AB-QM + AMI 140



AB-QM + NovoCon™

Type	L ₁	L ₂	L ₃	L ₄	L ₅	L ₆	L ₇	H ₁	H ₂	H ₃	H ₄	H ₅	H ₆	b (ISO 228/1)	Poids de la vanne (kg)
	mm														
DN 10	53	36	79	92	104	109	119	69	20	100	104	138	140	G ½	0,38
DN 15	65	45	79	98	110	116	126	72	25	102	108	141	143	G ¾	0,48
DN 20	82	56	79	107	120	125	134	74	33	105	112	143	145	G 1	0,65
DN 25	104	71	79	124	142	142	149	82	42	117	124	155	153	G 1 ¼	1,45
DN 32	130	90	79	142	154	160	167	93	50	128	136	166	164	G 1 ½	2,21

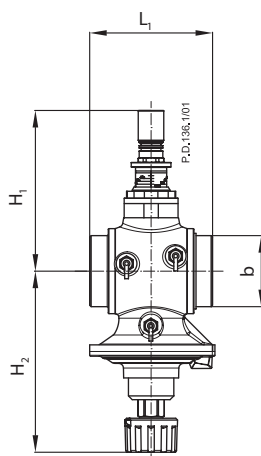


AB-QM DN 10-50

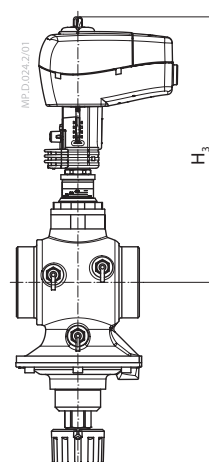
DN	Raccord union A* (mm)	Raccord union à souder A* (mm)	Raccords union à braser A* (mm)
10	105	-	87
15	120	139	109
20	143	166	-
25	174	188	-
32	207	214	-
40	200	204	-
50	244	234	-

* La longueur est réduite à l'installation en raison de la déformation du raccord.

Dimensions (suite)

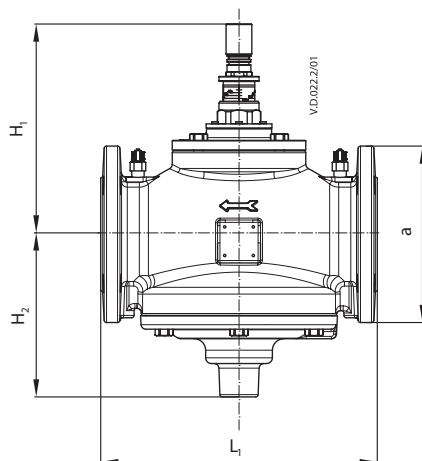


AB-QM

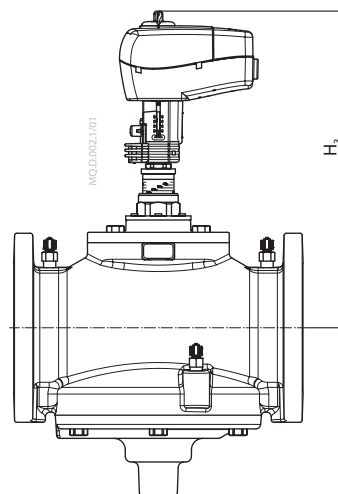


AB-QM DN 40, 50 + AME 435 QM

Type	L ₁	H ₁	H ₂	H ₃	b (ISO 228/1)	Poids (kg)
	mm					
DN 40	110	170	174	280	G 2	6,9
DN 50	130	170	174	280	G 2 ½	7,8



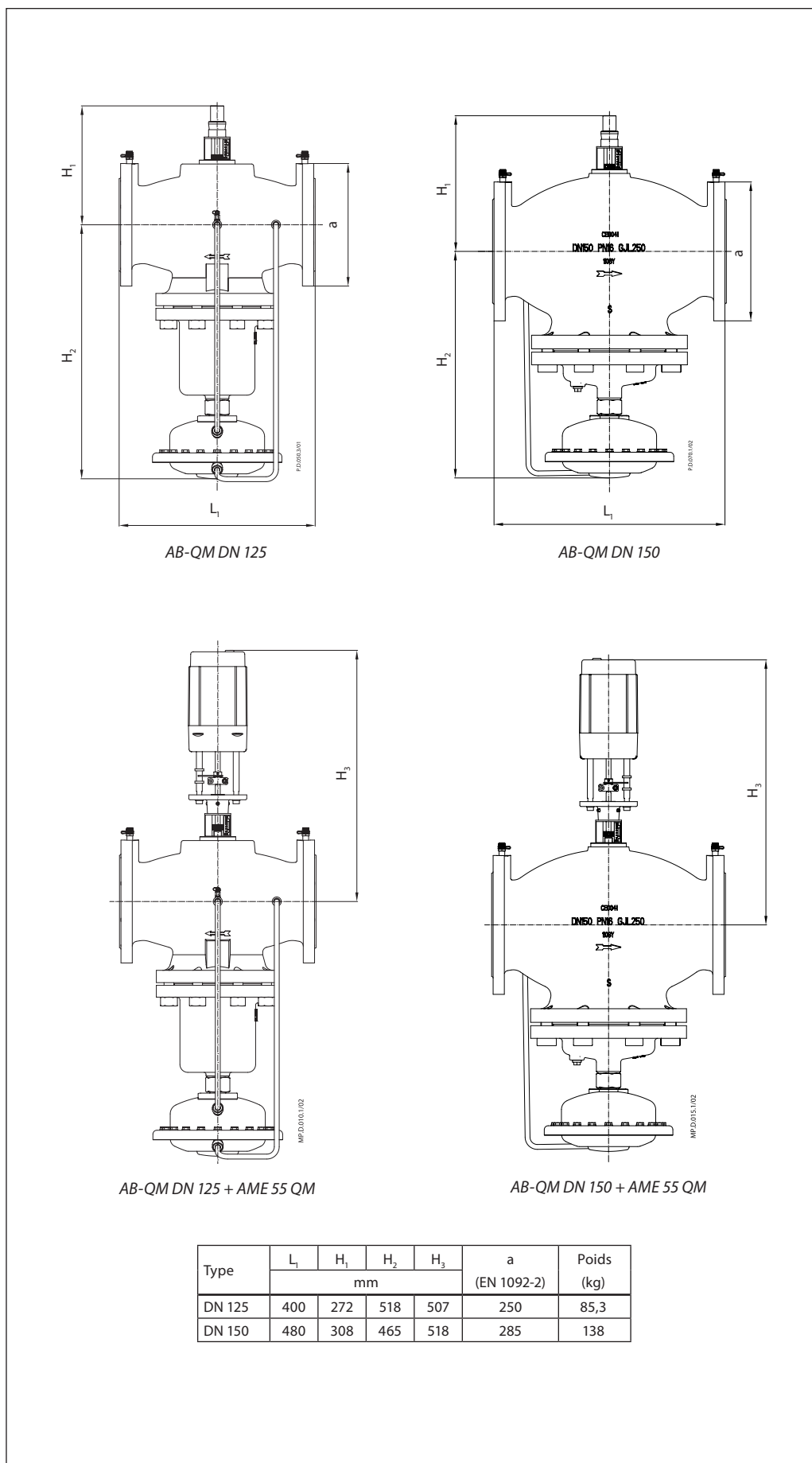
AB-QM



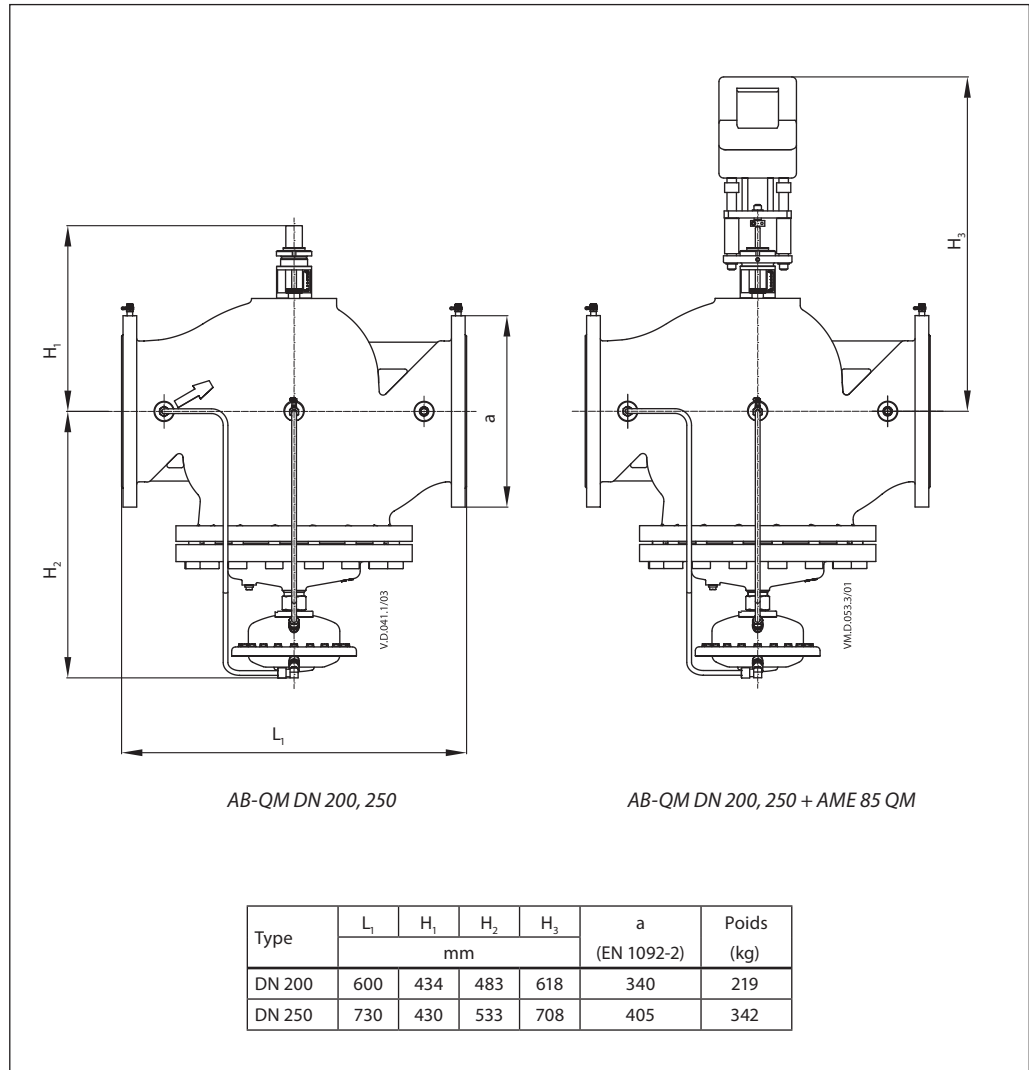
AB-QM DN 50-100 + AME 435 QM

Type	L ₁	H ₁	H ₂	H ₃	a (EN 1092-2)	Poids (kg)
	mm					
DN 50	230	170	174	280	165	14,2
DN 65	290	220	172	330	185	38,0
DN 80	310	225	177	335	200	45,0
DN 100	350	240	187	350	220	57,0

Dimensions (suite)



Dimensions (suite)



Danfoss Sarl
Heating Segment • chauffage.danfoss.fr • +33 (0)1 82 88 64 64 • E-mail: cscfrance@danfoss.com

Danfoss n'assume aucune responsabilité quant aux erreurs qui se seraient glissées dans les catalogues, brochures ou autres documentations écrites. Dans un souci constant d'amélioration, Danfoss se réserve le droit d'apporter sans préavis toutes modifications à ses produits, y compris ceux se trouvant déjà en commande, sous réserve, toutefois, que ces modifications n'affectent pas les caractéristiques déjà arrêtées en accord avec le client. Toutes les marques de fabrique de cette documentation sont la propriété des sociétés correspondantes. Danfoss et tous les logo Danfoss sont des marques déposées de Danfoss A/S. Tous droits réservés.