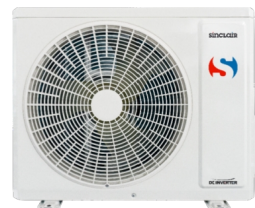


# Multisplits

**Multisplits 4 postes**  
**MV-E28BI2**  
**QCSH4228B**
**Caractéristiques Principales**

Puissance Froid (nominale)	kW	8,00
Puissance Froid (min-max)	kW	2,30 - 10,30
Pdesign.c	kW	8,00
SEER et label énergétique		7,20 - A++
Consommation Annuelle Energie	kWh/an	388

Puissance Chaud (nominale)	kW	9,50
Puissance Chaud (min-max)	kW	3,70 - 10,30
Puissance Chaud -7°C	kW	
Pdesign.h	kW	7,20
SCOP et label énergétique		4,20 - A+
Consommation Annuelle Energie	kWh/an	2400



Débit d'air	m³/h	3800
Pression Sonore	dB(A)	58
Puissance Sonore	dB(A)	68
Dimensions L x H x P	mm	964 x 660 x 402
Poids net	kg	51,00
Plage Fonctionnement Froid	°C	-15 ~ 43
Plage Fonctionnement Chaud	°C	-22 ~ 24

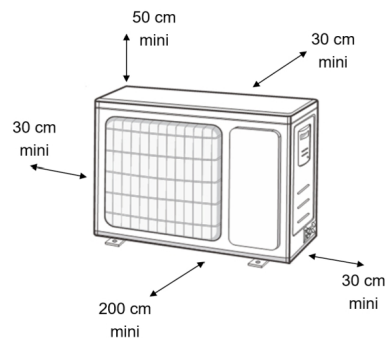
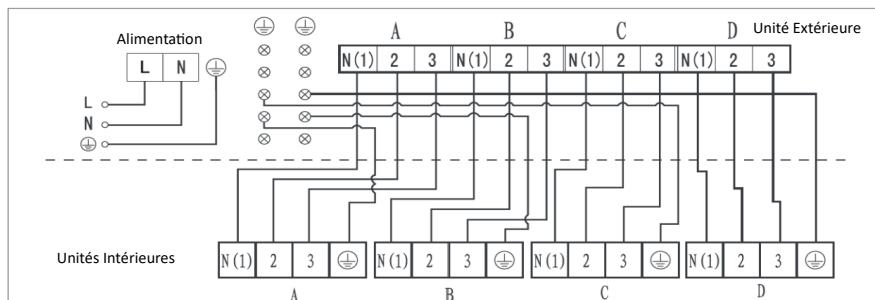
**Caractéristiques électriques**

Alimentation électrique	V/Phase/Hz	220-240/1~/50
Intensité absorbée (froid/chaud)	A	9,41 / 9,77
Calibre disjoncteur	A	20
Câble alimentation UE	mm²	3G2.5
Câble interconnexion UE/UI	mm²	4G1.5

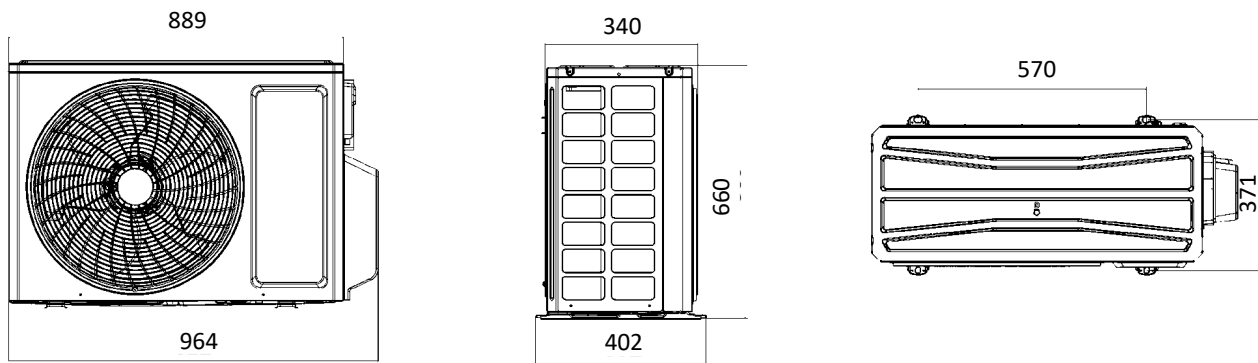
Les câbles, protections et raccordements électriques doivent respecter la norme NF C 15-100

**Caractéristiques frigorifiques**

Voie A - Ligne liquide - gaz	pouces	1/4 - 3/8
Voie B - Ligne liquide - gaz	pouces	1/4 - 3/8
Voie C - Ligne liquide - gaz	pouces	1/4 - 3/8
Voie D - Ligne liquide - gaz	pouces	1/4 - 3/8
Longueur mini / maxi par voie	m	3 / 20
Longueur totale max	m	70
Dénivelé max (UE dessus/dessous)	m	15
Charge usine R32 (GWP = 675)	kg (TeqCO2)	1,80 (1,21)
Longueur préchargée R32	m	40
Charge additionnelle R32	g/m	20

**Données installation**


### Schémas dimensionnels (mm)



### Tableau Combinaisons

2 Unités		3 Unités		4 Unités	
7+7	9+12	7+7+7	7+12+18	7+7+7+7	7+9+9+9
7+9	9+18	7+7+9	9+9+9	7+7+7+9	7+9+9+12
7+12	12+12	7+7+12	9+9+12	7+7+7+12	9+9+9+9
7+18	12+18	7+7+18	9+9+18	7+7+7+18	9+9+9+12
9+9	18+18	7+9+9	9+12+18	7+7+9+9	9+9+12+12
		7+9+12	9+12+12	7+7+9+12	
		7+9+18	12+12+12	7+7+9+18	
		7+12+12	12+12+18	7+7+12+12	



**Raccordement de la Console Basse Double-Flux MV-PxxBI :**

**Aucune restriction si longueur totale < 32 m (charge < 1.84 kg)**

**Au-delà respecter une surface minimale de la pièce où est installée la console. Se référer au tableau présent sur la Fiche Technique Produit MV-PxxBI.**

Document non contractuel - Données susceptibles de modifications sans préavis.