

R32 - SDI - Monophasé

RAV-GP1101AT-E

Données

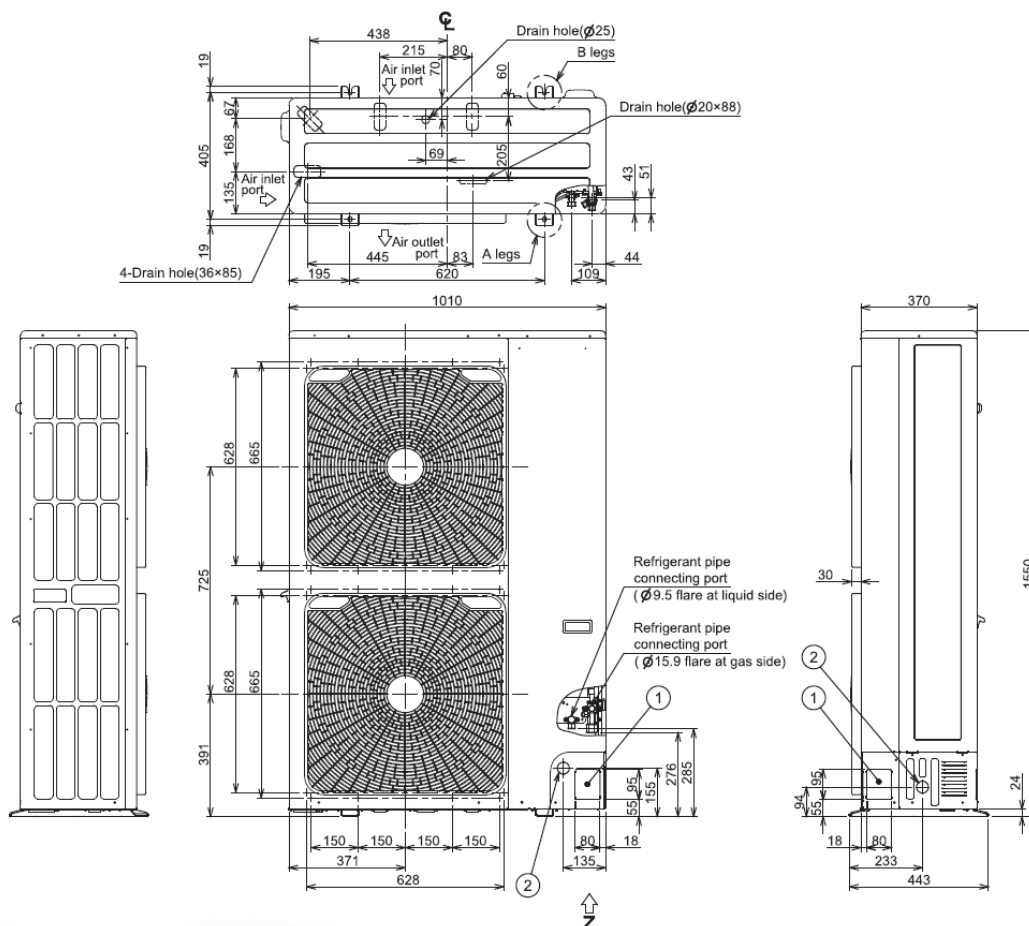


R32
avec TOSHIBA

Unité extérieure	RAV-GP1101AT-E	
Puissance froid	kW	10,00
Puissance chaud	kW	11,20
Débits d'air (G/PV)	m ³ /h	6960
Niveau de pression sonore à 1m	dB(A)	49
Niveau de puissance sonore	dB(A)	66
Dimensions UE (HxLxP)	mm	1550 x 1010 x 370
Poids	kg	104
Plages de fonctionnement froid	°C	-15 / 52
Plages de fonctionnement chaud	°C	-27 / 15
Type compresseur		DC Twin Rotary
Raccords frigo gaz/liquide	"	5/8 - 3/8
Longueur frigo min/max	m	3 / 75
Dénivelé max	m	30
Charge initiale	kg (TeqCO ₂)	3,1 (2,1)
Appoint de charge (monosplit)	g/m	35
Alimentation électrique	V-ph-Hz	220/240 - 1 - 50
Section alim. mini UE/Protection*		3G4 / 25A

*Adapter la section à la longueur du câble.

Dimensions



0810 723 723

Service 0,05 € / appel
+ prix appel