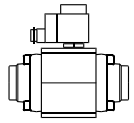


Installation guide

Solenoid valves for ammonia

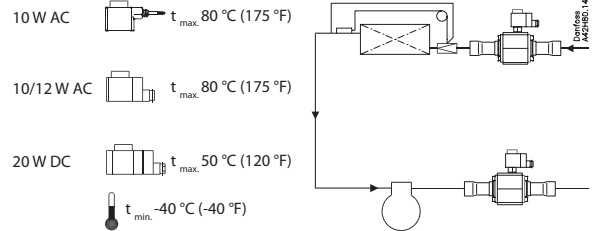
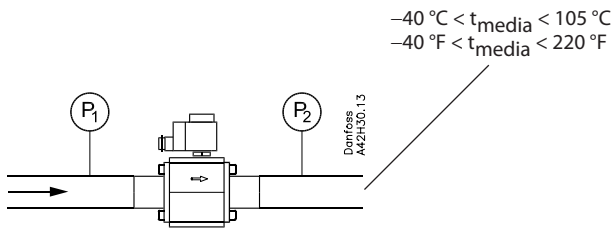
EVRA 32 / EVRA 40



032R9532

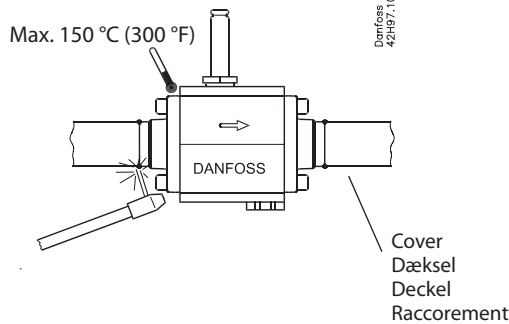
032R9532

Refrigerants/ Kølemidler/ Kältemittel/ Réfrigérants/ Köldmedier: R717, HCFC, HFC



Min. medium temperature: -40 °C (-40 °F)
Max. medium temperature: 105 °C (221 °F). For defrost max. 130 °C

Max. working pressure: PS (MWP) = 42 bar (610 psig)
Max. opening diff. pressure MOPD: 21 bar (305 psig) @ 10 W AC
14 bar (203 psig) @ 20 W DC



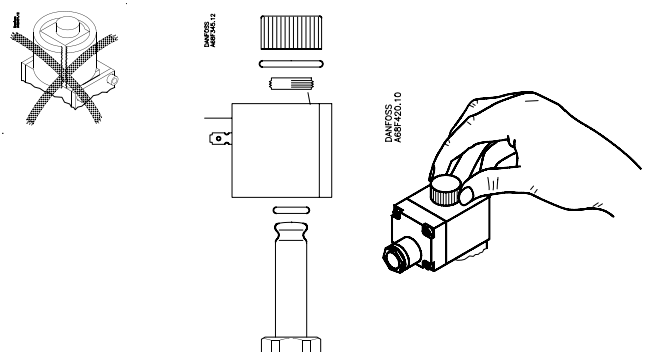
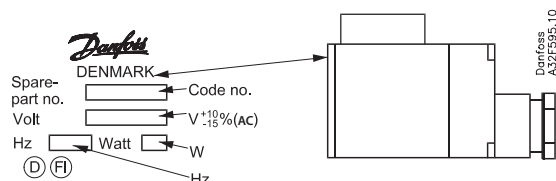
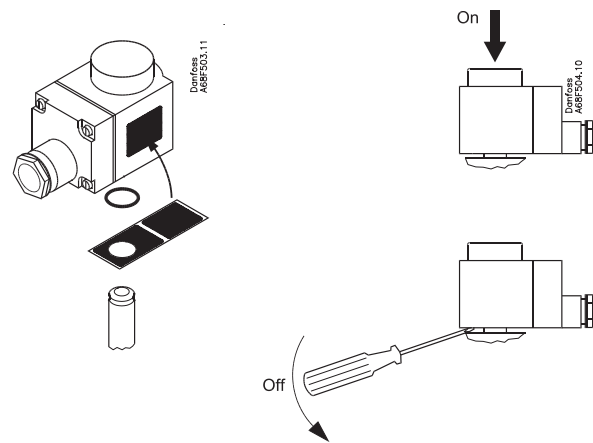
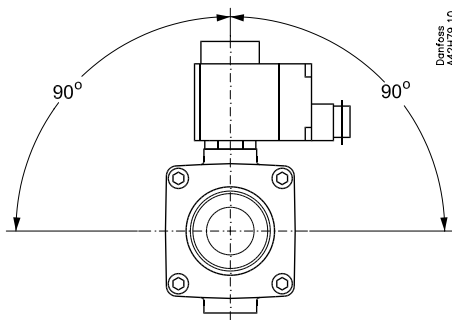
Cover material P285QH EN 10222-4. Installation is to be carried out with qualified personnel and processes only. After welding, the valve should be surfaced to be corrosion-proof.

Dækselmateriale P285QH EN 10222-4. Ventilen skal indbygges spændingsløst i rørsystemet, og montagen må kun ske med kvalificeret personale og processer. Efter sammenføningen bør ventilen overfladebehandles for at undgå korrosion.

Deckelmateriale P285QH EN 10222-4. Der Einbau des Ventils muß im Leitungssystem spannungsfrei erfolgen und nur mit qualifiziertem Personal und Prozeß ausgeführt werden. Um Korrosion zu verhindern, ist nach dem Schweißen eine Oberflächenbehandlung auszuführen.

Les tubes de raccordement sont en acier type P 285 QH EN 10222-4. L'installation doit être réalisée suivant la procédure en vigueur, par du personnel qualifié. Après soudage les raccords doivent être protégés contre la corrosion.

Lock/Anslutning, material P285QH EN 10222-4. Ventilen skall inmonteras i spänningslöst tillstånd i rørsystemet och monterat får endast ske av behörig personal enligt anvisningarna. Efter inmonteringen bör ventilen ytbehandlas för att skydda mot korrosion.



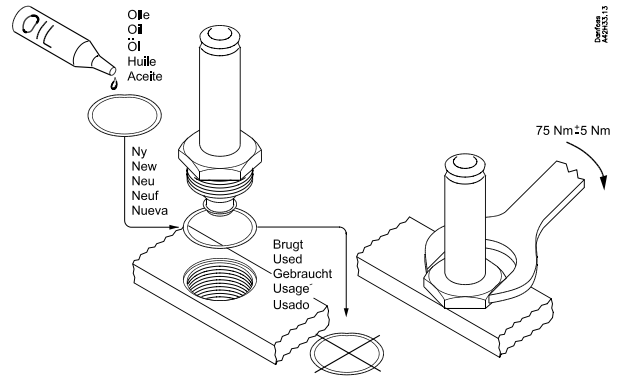
The gasket must be replaced if the valve is dismantled.

Pakning skal skiftes, hvis ventilen adskilles.

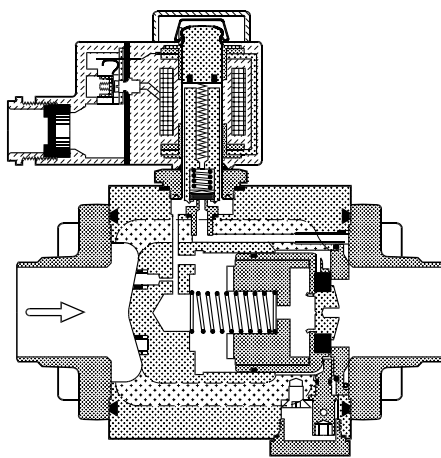
Bei der Demontage des Ventils, muß die Dichtung ausgewechselt werden.

Changer le joint chaque fois que la vanne est démontée.

Packning skall bytas om ventilen tas isär.

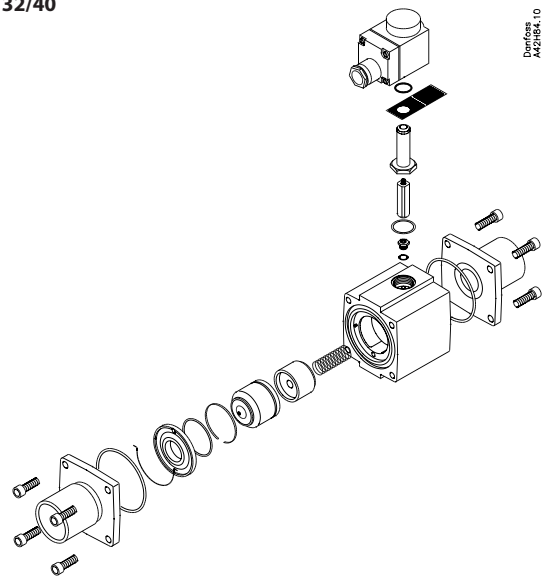


EVRA 32/40

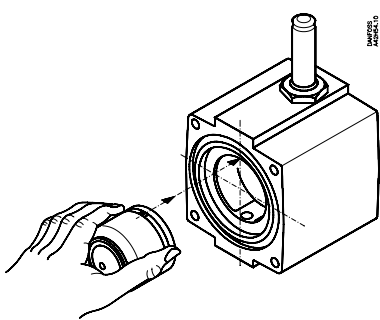


Danfoss
AA2HBB.10

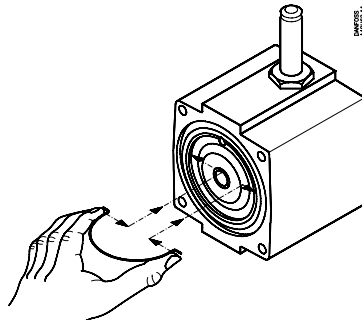
EVRA 32/40



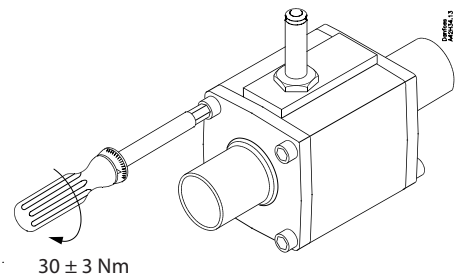
Danfoss
AA2HBB.10



Danfoss
AA2HBB.10



Danfoss
AA2HBB.10



30 ± 3 Nm

Danfoss
AA2HBB.10

English

Do not carry out service when internal pressure is present in the valve.

Use only original Danfoss spare parts.

Only authorized personnel is to carry out all service and installation

Dansk

Service på ventilen må ikke udføres, mens ventilen er under tryk.

Der bør kun anvendes originale Danfoss reservedele.

Al service og montage må kun udføres af autoriseret personale

Deutsch

Service darf nicht ausgeführt werden, wenn das Ventil unter Druck ist.

Nur originale Danfoss Ersatzteile verwenden.

Service und Installation darf nur von autorisiertem Personal ausgeführt werden.

Français

Ne pas démonter la vanne si celle-ci est sous pression

Utiliser uniquement des pièces détachées Danfoss

Ces vannes ne doivent être démontées que par du personnel autorisé.

Svenska

Service på ventilen får inte utföras när ventilen är under tryck.

Använd alltid Danfoss original reservedelar.

All service och montage får endast utföras av behörig personal.