



# Manuel d'Installation et d'Utilisation

## Minichillers Full DC Inverter R-32

MGC-V5WD2N8-B  
MGC-V7WD2N8-B  
MGC-V9WD2N8-B  
MGC-V12WD2N8-B  
MGC-V12WDR2N8-B  
MGC-V14WD2N8-B  
MGC-V14WDR2N8-B  
MGC-V16WD2N8-B  
MGC-V16WDR2N8-B



**REMARQUE IMPORTANTE :**

Merci beaucoup d'avoir acheté notre produit. Avant d'utiliser votre unité, veuillez lire attentivement ce manuel et le conserver pour toute référence future.

# TABLE DES MATIÈRES

---

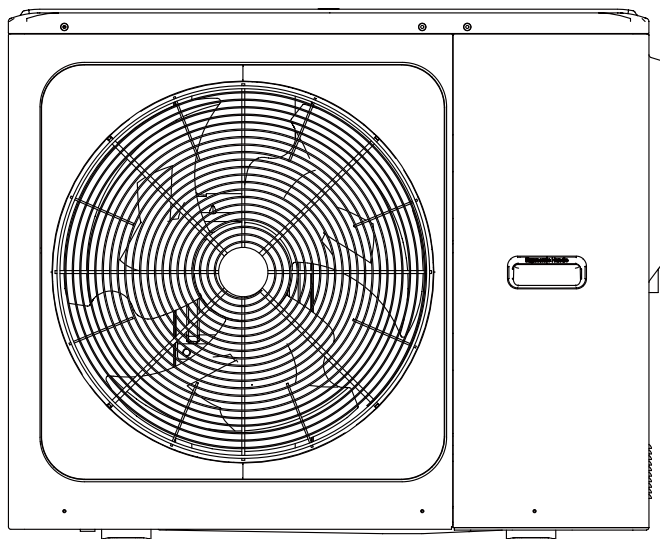
1	PRÉCAUTIONS DE SÉCURITÉ .....	02
2	INTRODUCTION GÉNÉRALE .....	05
3	ACCESSOIRES .....	06
	• 3.1 Accessoires fournis avec l'unité .....	06
	• 3.2 Accessoires disponibles auprès du fournisseur .....	06
4	AVANT L'INSTALLATION .....	06
5	INFORMATIONS IMPORTANTES SUR LE RÉFRIGÉRANT .....	07
6	SITE D'INSTALLATION .....	07
	• 6.1 Sélection d'un emplacement dans les climats froids .....	08
	• 6.2 Sélection d'un emplacement en plein soleil .....	08
7	PRÉCAUTIONS D'INSTALLATION .....	09
	• 7.1 Dimensions .....	09
	• 7.2 Exigences d'installation .....	09
	• 7.3 Position du trou de vidange .....	09
	• 7.4 Espace requis pour l'entretien .....	10
8	APPLICATIONS TYPIQUES .....	11
	• 8.1 Application 1 .....	11
	• 8.2 Application 2 .....	12
	• 8.3 Système en cascade .....	15
	• 8.4 Exigence de volume du réservoir intermédiaire .....	17
9	APERÇU DE L'UNITÉ .....	17
	• 9.1 Composants principaux .....	17
	• 9.2 Carte de commande .....	18
	• 9.3 Tuyauterie d'eau .....	23
	• 9.4 Remplissage de l'eau .....	25
	• 9.5 Isolation de la tuyauterie d'eau .....	26
	• 9.6 Câblage sur site .....	26
10	DEMARRAGE ET CONFIGURATION .....	36
	• 10.1 Démarrage initial à basse température ambiante extérieure .....	36
	• 10.2 Contrôles avant utilisation .....	36
	• 10.3 Diagnostic de panne à la première installation .....	36

---

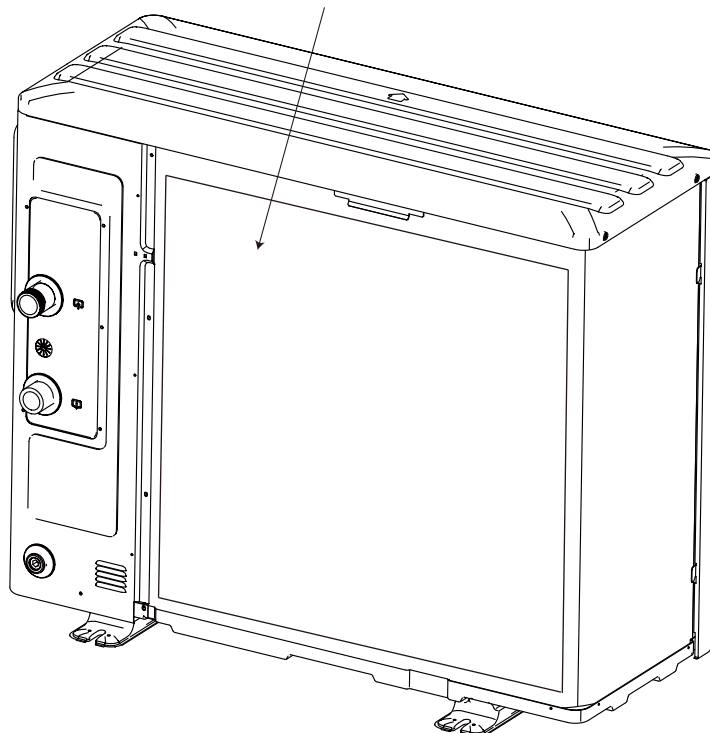
---

• 10.4	Manuel d'installation .....	36
• 10.5	Réglages sur site .....	38
11	STRUCTURE DU MENU : APERÇU .....	39
• 11.1	Paramètres de réglage .....	41
12	VERIFICATION FINALE ET TEST DE FONCTIONNEMENT .....	44
• 12.1	Vérifications finales .....	44
• 12.2	Exécution du test de fonctionnement (manuellement).....	44
13	MAINTENANCE ET ENTRETIEN .....	45
14	DÉPANNAGE.....	46
• 14.1	Conditions générales .....	46
• 14.2	Symptômes généraux .....	47
• 14.3	Codes d'erreur .....	49
15	SPÉCIFICATIONS TECHNIQUES .....	51
• 15.1	Généralités.....	51
• 15.2	Spécifications électriques .....	51
16	INFORMATIONS SUR LA MAINTENANCE .....	52

---



Veillez retirer la plaque creuse après l'installation.



#### REMARQUE

- Les images présentes dans ce manuel ne le sont qu'à titre indicatif. Veuillez vous référer au produit réel.
- Le réchauffeur de secours peut être personnalisé à l'extérieur de l'unité en fonction des besoins. Il comprend 3 kW (monophasé), 4,5 kW (monophasé), 4,5 kW (triphase), 6 kW (triphase) et 9 kW (triphase) (veuillez vous reporter au MANUEL D'INSTALLATION ET D'UTILISATION du réchauffeur de secours pour plus de détails).
- Le réchauffeur de secours (en option) et la pompe à chaleur sont alimentés indépendamment.

# 1 CONSIGNES DE SÉCURITÉ

Les précautions énumérées ici se répartissent dans les types suivants. Elles sont très importantes, alors assurez-vous de les suivre attentivement.

Signification des symboles DANGER, AVERTISSEMENT, ATTENTION et REMARQUE.

## INFORMATION

- Lisez attentivement ces instructions avant l'installation. Conservez ce manuel dans un endroit pratique pour référence ultérieure.
- Une installation inadéquate de l'équipement ou des accessoires peut entraîner un choc électrique, un court-circuit, une fuite, un incendie ou d'autres dommages à l'équipement. Assurez-vous d'utiliser uniquement des accessoires fabriqués par le fournisseur, qui sont spécifiquement conçus pour l'équipement et assurez-vous que l'installation est effectuée par un professionnel.
- Toutes les activités décrites dans ce manuel doivent être effectuées par un technicien agréé. Assurez-vous de porter un équipement de protection individuelle adéquat tel que des gants et des lunettes de sécurité lors de l'installation de l'unité ou lors des activités de maintenance.
- Contactez votre revendeur pour toute assistance supplémentaire.



Attention : Risque d'incendie/  
matières inflammables

## AVERTISSEMENT

L'entretien ne doit être effectué que selon les recommandations du fabricant de l'équipement. L'entretien et les réparations nécessitant l'assistance de personnel qualifié doivent être effectués sous la supervision de la personne compétente en matière d'utilisation de réfrigérants inflammables.

## DANGER

Indique une situation extrêmement dangereuse qui, si elle n'est pas évitée, entraînera des blessures graves.

## AVERTISSEMENT

Indique une situation potentiellement dangereuse qui, si elle n'est pas évitée, pourrait entraîner des blessures graves.





## MISE EN GARDE

Indique une situation potentiellement dangereuse qui, si elle n'est pas évitée, peut entraîner des blessures mineures ou modérées. Il peut également être utilisé pour signaler des actions dangereuses.

## REMARQUE

Indique des situations pouvant entraîner des dommages accidentels à l'équipement ou aux biens.

### Explication des symboles affichés sur l'unité

	AVERTISSEMENT	Ce symbole indique que cet appareil utilise un réfrigérant inflammable. Si le réfrigérant fuit et est exposé à une source d'inflammation externe, il existe un risque d'incendie.
	MISE EN GARDE	Ce symbole indique qu'il faut lire attentivement le manuel d'utilisation.
	MISE EN GARDE	Ce symbole indique que le personnel de maintenance doit manipuler cet équipement en référence au manuel d'installation.
	MISE EN GARDE	Ce symbole indique que des informations sont disponibles telles que le manuel d'utilisation ou le manuel d'installation.

## DANGER

- Avant de toucher les éléments électriques, mettez le commutateur électrique en arrêt.
- Lorsque les panneaux d'entretien sont enlevés, les parties sous tension peuvent être facilement touchées par accident.
- Ne laissez jamais l'unité sans surveillance lors de l'installation ou de l'entretien si le panneau pour l'entretien est enlevé.
- Ne touchez pas les tuyaux d'eau pendant et immédiatement après le fonctionnement car les tuyaux peuvent être chauds et vous brûler les mains. Pour éviter des blessures, laissez la tuyauterie refroidir pour revenir à une température normale ou assurez-vous de porter des gants de protection.
- Ne touchez aucun commutateur avec les doigts mouillés. Cela peut provoquer un choc électrique.
- Avant de toucher les pièces électriques, coupez l'alimentation électrique de l'unité.

## AVERTISSEMENT

- Déchirez et jetez les sacs d'emballage en plastique pour que les enfants ne jouent pas avec eux. Les enfants qui jouent avec des sacs en plastique risquent suffocation.
- Éliminez en toute sécurité les matériaux d'emballage tels que les clous et autres pièces métalliques ou en bois qui pourraient provoquer des blessures.
- Demandez à votre revendeur ou à un personnel qualifié d'effectuer les travaux d'installation conformément à ce manuel. N'installez pas l'unité vous-même. Une installation inadéquate peut entraîner une fuite d'eau, un choc électrique ou un incendie.
- Assurez-vous d'utiliser uniquement les accessoires et pièces spécifiés pour les travaux d'installation. Le non-respect d'utilisation des pièces spécifiées peut entraîner une fuite d'eau, un choc électrique, un incendie ou la chute de l'unité de son support.
- Installez l'unité sur une base qui peut supporter son poids. Une force physique insuffisante peut entraîner la chute de l'équipement et des blessures éventuelles.
- Effectuez les travaux d'installation spécifiés en tenant suffisamment compte des vents forts, des ouragans ou des tremblements de terre. Une installation inadéquate peut entraîner des accidents à cause de la chute de l'équipement.
- Assurez-vous que tous les travaux électriques sont effectués par du personnel qualifié, conformément aux lois et réglementations locales et ce manuel, en utilisant un circuit séparé. La capacité insuffisante du circuit d'alimentation ou la construction électrique incorrecte peuvent entraîner un choc électrique ou un incendie.
- Veillez à installer un disjoncteur de fuite à la terre conformément aux lois et réglementations locales. Le non-respect d'installation d'un disjoncteur peut provoquer un choc électrique et un incendie.
- Assurez-vous que tout le câblage est sécurisé. Utilisez les fils spécifiés et assurez-vous que les connexions des bornes ou les fils sont protégés contre l'eau et d'autres forces externes défavorables. Une connexion ou fixation incomplète peut provoquer un incendie.
- Lors du câblage de l'alimentation, arrangez les fils de sorte que le panneau avant peut être solidement fixé. Si le panneau avant n'est pas en place, une surchauffe des bornes, un choc électrique ou un incendie peut se produire.
- Après avoir terminé les travaux d'installation, vérifiez qu'il n'y a pas de fuite de réfrigérant.
- Ne touchez jamais directement le réfrigérant qui fuit, car cela pourrait provoquer des gelures graves. Ne touchez pas les tuyaux de réfrigérant pendant et immédiatement après le fonctionnement car les tuyaux de réfrigérant peuvent être chauds ou froids, en fonction de l'état du réfrigérant circulant à travers la tuyauterie de réfrigérant, le compresseur et d'autres pièces du cycle du réfrigérant. Un risque de brûlures ou de gelures existe si vous touchez les tuyaux de réfrigérant. Pour éviter des blessures, laissez les tuyaux refroidir pour revenir à une température normale ou, si vous devez les toucher, assurez-vous de porter des gants de protection.
- Ne touchez pas les pièces internes (pompe, réchauffeur de secours, etc.) pendant et immédiatement après le fonctionnement. Toucher les pièces internes peut provoquer des brûlures. Pour éviter des blessures, laissez les pièces internes revenir à une température normale ou, si vous devez les toucher, veillez à porter des gants de protection.

## MISE EN GARDE

- Mise à la terre de l'unité.
- La mise à la terre devrait être effectuée conformément aux lois et réglementations locales.
- Ne connectez pas le fil de terre aux tuyaux de gaz ou d'eau, aux paratonnerres ou aux fils de terre téléphoniques.
- La mise à la terre inappropriée peut entraîner un choc électrique.
  - Tuyaux de gaz : Une fuite de gaz peut générer un incendie ou une explosion.
  - Tuyaux d'eau : Les tubes durs en vinyle ne sont pas des moyens efficaces de mise à la terre.
  - Parafoudres ou fils de terre téléphoniques : Le seuil électrique peut augmenter de façon anormale si l'unité est frappée par un éclair.
- Installez le fil d'alimentation à au moins 3 pieds (1 mètre) des télévisions ou des radios pour éviter les interférences ou le bruit ( en fonction des ondes radio, une distance de 1 mètre (3 pieds) peut s'avérer insuffisante pour éliminer le bruit).
- Ne nettoyez pas l'unité. Cela peut provoquer un choc électrique ou un incendie. L'appareil doit être installé conformément à la réglementation nationale en vigueur en matière de câblage. Si le cordon d'alimentation est endommagé, il doit être remplacé par le fabricant, son agent d'entretien ou un professionnel qualifié afin d'éviter tout danger.

- N'installez pas l'unité dans les endroits suivants :
  - Là où il y a un brouillard d'huile minérale, une pulvérisation d'huile ou de la vapeur. Les pièces en plastique peuvent se détériorer, ce qui peut provoquer leur détachement ou une fuite d'eau.
  - Là où des gaz corrosifs (tels que des gaz acides sulfureux) sont produits. Là où la corrosion des tuyaux en cuivre ou des parties soudées peut provoquer une fuite du réfrigérant.
  - Là où il y a des machines qui émettent des ondes électromagnétiques. Les ondes électromagnétiques peuvent perturber le système de contrôle et provoquer un dysfonctionnement de l'équipement.
  - Là où des gaz inflammables peuvent fuir, où de la fibre de carbone ou de la poussière inflammable est en suspension dans l'air, ou des produits inflammables volatils, tels que du diluant à peinture ou de l'essence, sont manipulés. Ces types de gaz peuvent provoquer un incendie.
  - Là où l'air contient des niveaux élevés de sel, par exemple un littoral.
  - Là où la tension fluctue beaucoup, par exemple les usines.
  - Dans les véhicules ou les navires.
  - Là où la vapeur acide ou alcaline est présente.
- Cet appareil peut être utilisé par des enfants âgés de 8 ans et plus et des personnes dont les capacités physiques, sensorielles ou mentales sont réduites ou présentant un manque d'expérience et de connaissances, s'ils ont été supervisés ou formés concernant l'utilisation de l'unité d'une manière sûre et s'ils comprennent les dangers associés. Les enfants ne doivent pas jouer avec l'unité. Le nettoyage et l'entretien par l'utilisateur ne doivent pas être effectués par des enfants sans surveillance.
- Les jeunes enfants doivent être surveillés pour s'assurer qu'ils ne jouent pas avec l'appareil.
- Si le cordon d'alimentation est endommagé, il doit être remplacé par le fabricant ou son agent d'entretien ou une personne ayant les qualifications similaires.
- MISE AU REBUT : Ne jetez pas ce produit avec les déchets ménagers non triés. La collecte de ces déchets doit se faire séparément pour un traitement adapté si nécessaire. Ne jetez pas les appareils électriques avec les ordures ménagères, utilisez des installations de collecte individuelles. Contactez votre gouvernement local pour obtenir des informations concernant les systèmes de collecte disponibles. Si les appareils électriques sont éliminés dans des décharges ou des dépotoirs, des substances dangereuses peuvent s'infiltrer dans les eaux souterraines et entrer dans la chaîne alimentaire, ce qui nuira à votre santé et à votre bien-être.
- Le câblage doit être effectué par des techniciens professionnels conformément à la réglementation nationale sur le câblage et à ce schéma de circuit. Un dispositif de déconnexion omnipolaire qui a au moins 3 mm de distance de séparation dans tous les pôles et un dispositif de courant résiduel (RCD) dont la puissance nominale ne dépasse pas 30 mA doit être incorporé dans le câblage fixe conformément aux règles nationales.
- Confirmez que la zone d'installation (murs, sols, etc.) est sécurisée, sans dangers cachés tels que de l'eau, de l'électricité et du gaz. Avant le câblage/raccordement des canalisations.
- Avant l'installation, vérifiez si l'alimentation électrique de l'utilisateur répond aux exigences d'installation électrique de l'unité (y compris une mise à la terre fiable, un système de fuite et une charge électrique de diamètre de fil, etc.). Si les exigences d'installation électrique du produit ne sont pas remplies, l'installation du produit est interdite avant la correction du produit.
- Lors de l'installation de plusieurs climatiseurs de manière centralisée, veuillez confirmer l'équilibre de charge de l'alimentation triphasée, et plusieurs unités ne peuvent pas être assemblées dans la même phase de l'alimentation triphasée.
- L'installation du produit doit être solidement fixée. Prenez des mesures de renforcement, le cas échéant.

#### REMARQUE

- À propos des gaz fluorés
  - Ce climatiseur contient des gaz fluorés. Pour des informations spécifiques sur le type de gaz et la quantité, veuillez vous reporter à l'étiquette correspondante sur l'unité. Observez les réglementations nationales sur les gaz.
  - L'installation, l'entretien, la maintenance et la réparation de cette unité doivent être effectués par un technicien certifié.
  - La désinstallation et le recyclage du produit doivent être effectués par un technicien certifié.
  - Si un système de détection des fuites est installé sur le système, il convient de vérifier les fuites au moins tous les 12 mois. Lorsque l'unité est vérifiée pour les fuites, il est fortement recommandé d'enregistrer correctement toutes les vérifications.

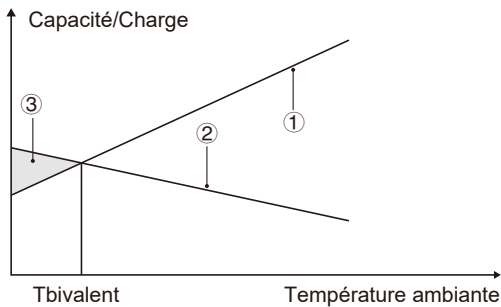
## 2 INTRODUCTION GÉNÉRALE

- Ces unités sont utilisées pour les applications de chauffage et de refroidissement. Elles peuvent être combinées avec fage par le sol, des radiateurs à basse des ventilo-convecteurs, les applications de chau f température et haut rendement, qui sont tous fournis sur site.
- Un contrôleur filaire est fourni avec l'unité.
- Réchauffeur de secours (en option) peut augmenter la capacité de chauffage à une température extérieure assez basse. Il sert également de service de secours en cas de dysfonctionnement de la pompe à chaleur ou pour éviter le gel des conduites d'eau extérieures.

### REMARQUE

- La longueur maximale des câbles de communication entre l'unité et le contrôleur est de 50 m.
- Les cordons d'alimentation et le câblage de communication doivent être disposés séparément ; ils ne peuvent pas être placés dans le même conduit. Dans le cas contraire, cela peut entraîner des interférences électromagnétiques. Les cordons d'alimentation et les câbles de communication ne doivent pas entrer en contact avec le tuyau du réfrigérant afin d'éviter que le tuyau à haute température n'endommage les câbles.
- Les câblages de communication doivent utiliser des lignes blindées. Y compris la ligne PQE de l'unité intérieure à l'unité extérieure, les lignes HA et HB de l'unité intérieure au contrôleur.

#### La relation entre la capacité (Charge) et la température ambiante



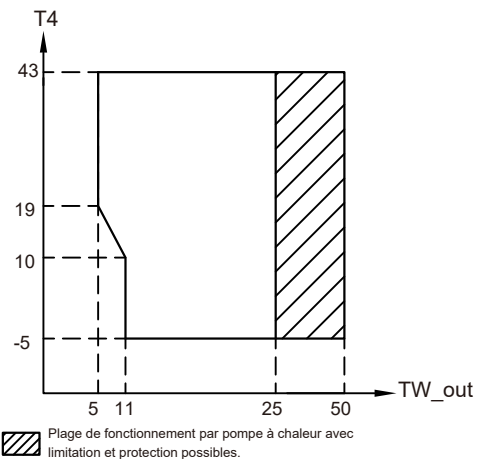
- ① Capacité de la pompe à chaleur.
- ② Capacité de chauffage requise (selon le site).
- ③ Capacité de chauffage supplémentaire fournie par le réchauffeur de secours.

#### Thermostat d'ambiance (fourniture sur site)

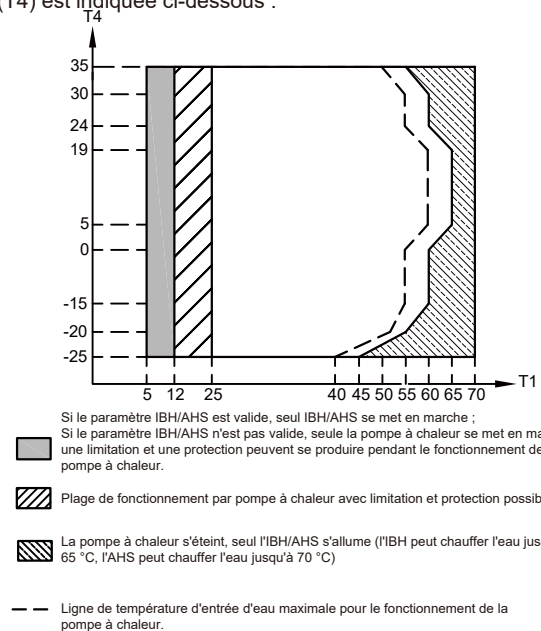
Le thermostat d'ambiance peut être connecté à l'unité (le thermostat d'ambiance doit être tenu éloigné de la source de chauffage lors du choix du lieu d'installation).

Eau de sortie (Mode Chauffage)	+15~+65 °C	
Eau de sortie (Mode Refroidissement)	+5~+25 °C	
Température ambiante	-25~+43 °C	
Pression de l'eau	0,1~0,3MPa	
Débit d'eau	5kW	0,40~1,25m³/h
	7kW	0,40~1,65m³/h
	9kW	0,40~2,10m³/h
	12kW	0,70~2,50m³/h
	14kW	0,70~2,75m³/h
	16kW	0,70~3,00m³/h

En mode refroidissement, la plage de température de débit d'eau (TW\_out) dans différentes températures extérieures (T4) est indiquée ci-dessous :







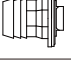


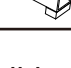
En mode chauffage, la plage de température de débit d'eau (T1) dans différentes températures extérieures (T4) est indiquée ci-dessous :





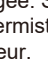


### 3 ACCESSOIRES

#### 3.1 Accessoires fournis avec l'unité

Accessoires d'installation		
Nom	Forme	Quantité
Manuel d'installation et d'utilisation (ce livret)		1
Manuel de données techniques		1
Filtre en forme Y		1
Commande filaire		1
Tuyau de drainage		1
Étiquette énergétique		1
Fils de correspondance de réseau		1
Protection de l'angle		1

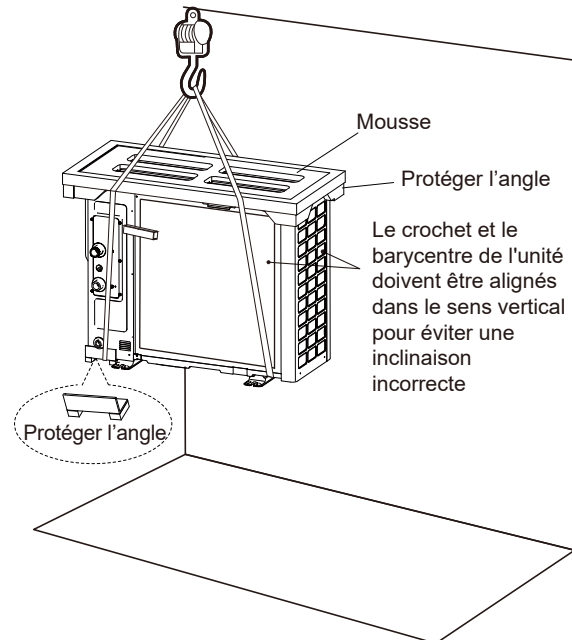
#### 3.2 Accessoires disponibles auprès du fournisseur

Thermistance pour température du réservoir intermédiaire. (Tbt)	
Câblage de connexion du capteur Tbt	
Thermistance pour temp. de flux de la zone 2. (Tw2)	

Thermistance pour Tbt, Tw2, peut être partagée. Si nécessaire, vous pouvez acheter d'autres thermistances et du câblage de connexion auprès du fournisseur.

### 4 AVANT L'INSTALLATION

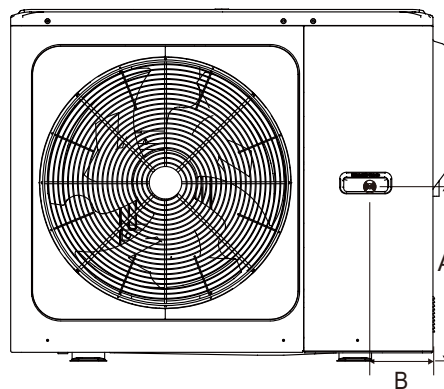
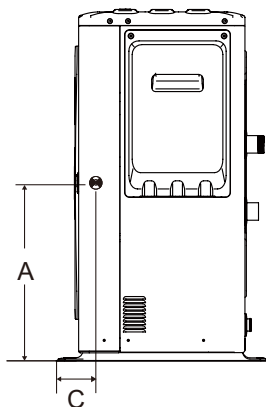
- **Avant l'installation**  
Assurez-vous de confirmer le nom du modèle et le numéro de série de l'unité.
- **Transport**  
En raison des dimensions relativement importantes et du poids élevé, la manipulation de l'unité s'effectue uniquement au moyen d'outils de levage dotés d'élingues, veuillez vous référer aux images qui suivent.



#### ⚠ MISE EN GARDE

- Pour éviter toute blessure, ne touchez pas l'entrée d'air ou les ailettes en aluminium de l'unité.
- N'utilisez pas les poignées dans les grilles de ventilation pour éviter tout dommage.
- L'unité est très lourde ! Évitez que l'unité tombe en raison d'une inclinaison incorrecte lors de la manipulation.

La position du barycentre pour différentes unités est indiquée dans l'image ci-dessous.



(unité : mm)

Modèle	A	B	C
1-phase 5/7/9kW	350	355	285
1-phase 12/14/16kW	540	390	255
Triphasé 12/14/16kW	500	400	275

## 5 INFORMATIONS IMPORTANTES SUR LE RÉFRIGÉRANT

Ce produit contient le gaz fluoré qui ne doit pas être libéré à l'air.

Type de réfrigérant : R32 ; Volume de GWP : 675.

PRP = Potentiel de réchauffement planétaire

Modèle	Volume de réfrigérant chargé en usine dans l'unité	
	Réfrigérant/kg	Tonnes équivalentes CO <sub>2</sub>
5kW	1,25	0,85
7kW	1,25	0,85
9kW	1,25	0,85
12kW	1,80	1,22
14kW	1,80	1,22
16kW	1,80	1,22

### ⚠ MISE EN GARDE

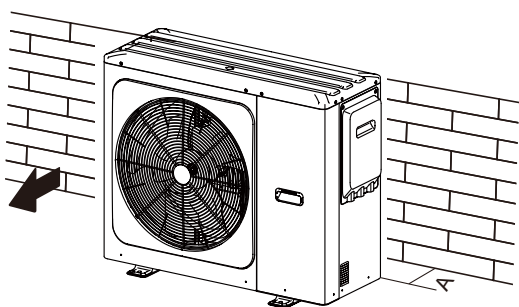
- Fréquence de contrôle de fuite de réfrigérant
  - Pour l'unité contenant des gaz à effet de serre fluorés en quantité entre 5 tonnes CO<sub>2</sub> équivalentes et 50 tonnes CO<sub>2</sub> équivalentes, au moins tous les 12 mois, ou lorsqu'un système de détection de fuite est installé, au moins tous les 24 mois.
  - Pour l'unité contenant des gaz à effet de serre fluorés en quantité entre 50 tonnes CO<sub>2</sub> équivalentes et 500 tonnes CO<sub>2</sub> équivalentes, au moins tous les six mois, ou lorsqu'un système de détection de fuite est installé, au moins tous les 12 mois.
  - Pour l'unité contenant des gaz à effet de serre fluorés en quantité de 500 tonnes CO<sub>2</sub> équivalentes ou plus, au moins tous les trois mois, ou lorsqu'un système de détection de fuite est installé, au moins tous les six mois.
- Cette unité de climatisation est un équipement hermétiquement scellé qui contient des gaz à effet de serre fluorés.
- Seule une personne certifiée est autorisée à effectuer l'installation, le fonctionnement et l'entretien.

## 6 SITE D'INSTALLATION

### ⚠ AVERTISSEMENT

- Il y a du réfrigérant inflammable dans l'unité et il doit être installé dans un site bien ventilé. Si l'unité est installée à l'intérieur, un dispositif supplémentaire de détection de réfrigérant et un équipement de ventilation doivent être ajoutés conformément à la norme EN378. Veillez à prévoir des mesures adéquates pour empêcher les petits animaux d'utiliser l'unité comme un abri.
- Les petits animaux qui entrent en contact avec des composants électriques peuvent provoquer un dysfonctionnement, la fumée ou l'incendie. Veuillez demander au client de garder propre la zone autour de l'unité.
- Sélectionnez un lieu d'installation où les conditions suivantes sont remplies et approuvées par votre client.
  - Un endroit bien ventilé.
  - Un endroit où l'unité ne dérange pas les voisins.
  - Un endroit sûr qui peut supporter le poids et les vibrations de l'unité et où l'unité peut être installée bien de niveau.
  - Un endroit où il n'y a aucun risque de gaz inflammable ou de fuite de produit.
  - L'équipement n'est pas destiné à être utilisé dans une atmosphère potentiellement explosive.
  - Un endroit où l'espace pour l'entretien peut être bien assuré.
  - Un endroit où les longueurs de la tuyauterie et du câblage de l'unité restent dans les plages admissibles.
  - Un endroit où l'eau qui s'écoule de l'appareil ne peut pas causer de dommages (par exemple, en cas de tuyau d'évacuation bouché).
  - Un endroit où la pluie peut être évitée autant que possible.
  - N'installez pas l'unité dans un endroit souvent utilisé comme lieu de travail. Dans le cas des travaux de construction (par exemple des travaux de meulage) qui apportent beaucoup de poussière, l'unité doit être couverte.
  - Ne placez aucun objet ou équipement sur le dessus de l'unité (plaque supérieure).
- Ne restez pas assis ou debout ou ne montez pas sur le dessus de l'unité.
- Assurez-vous que des précautions suffisantes sont prises en cas de fuite de réfrigérant, conformément aux lois et réglementations locales applicables.
- N'installez pas l'unité près de la mer ou là où il y a du gaz corrosif.
- Lors de l'installation de l'unité dans un endroit exposé au vent fort, accordez une attention particulière à ce qui suit.
  - Un vent fort de 5 m/s ou plus soufflant contre la sortie d'air de l'unité provoque un court-circuit (aspiration de l'air de décharge), et cela peut avoir les conséquences suivantes :
    - Détérioration de la capacité opérationnelle.
    - Fréquente accélération du mode gel en cours de chauffage.
    - Perturbation du fonctionnement due à l'élévation de la haute pression.
  - Quand un vent fort souffle continuellement à l'avant de l'unité, le ventilateur peut commencer à tourner très rapidement jusqu'à ce qu'il tombe en panne.

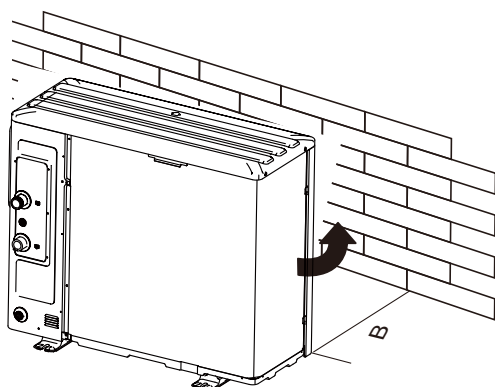
En condition normale, reportez-vous aux figures ci-dessous pour l'installation de l'unité:



Unité	A (mm)
5 à 16kW	≥ 300

En cas de vent fort et lorsque la direction du vent peut être prévue, reportez-vous aux figures ci-dessous pour l'installation de l'unité (elles sont toutes bonnes) :

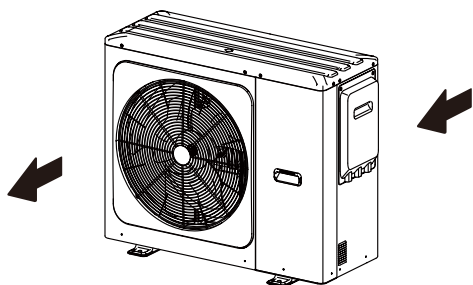
Tournez le côté de sortie d'air vers le mur, la clôture ou le paravent de l'immeuble.



Unité	B(mm)
5 à 9kW	≥ 1000
12 à 16kW	≥ 1500

Assurez-vous qu'il y a assez d'espace pour installer l'unité.

Réglez le côté de sortie à un angle approprié vers la direction du vent.



- Préparez un canal de vidange de l'eau autour de la fondation pour évacuer les eaux usées de l'unité.
- Si l'eau ne s'écoule pas facilement de l'unité, montez l'unité sur une fondation de blocs de béton, etc. La hauteur de la fondation doit être d'environ 100 mm (3,93 pouces).
- Si vous installez l'unité sur un châssis, veuillez installer une plaque étanche (environ 100 mm) sur la face inférieure de l'unité afin d'empêcher que l'eau provenant du dessous ne la submerge.
- Lors de l'installation de l'unité dans un endroit fréquemment exposé à la neige, accordez une attention particulière pour élever la fondation la plus haute possible.

- Si vous installez l'unité sur un châssis du bâtiment, veuillez installer une plaque étanche (fourniture sur site) (environ 100 mm) sur la face inférieure de l'unité afin d'éviter les gouttes d'eau de vidange (voir l'image à droite).



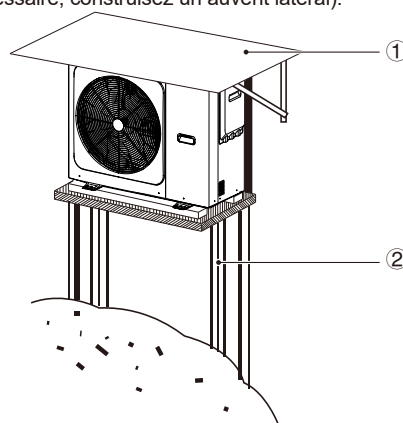
## 6.1 Sélection d'un emplacement dans les climats froids

Reportez-vous à « Transport » dans la section « 4 AVANT L'INSTALLATION »

### REMARQUE

Lorsque vous utilisez l'unité dans des climats froids, assurez-vous de suivre les instructions décrites ci-dessous.

- Pour éviter toute exposition au vent, installez l'unité avec son côté aspiration face au mur.
- N'installez jamais l'unité sur un site où le côté aspiration peut être exposé directement au vent.
- Pour éviter toute exposition au vent, installez un déflecteur du côté de la sortie d'air de l'unité.
- Dans les zones à fortes chutes de neige, il est très important de sélectionner un site d'installation où la neige n'affectera pas l'unité. Si des chutes de neige latérales sont possibles, assurez-vous que le serpentin de l'échangeur de chaleur n'est pas affecté par la neige (si nécessaire, construisez un auvent latéral).



① Construisez un grand auvent.

② Construisez un piédestal.

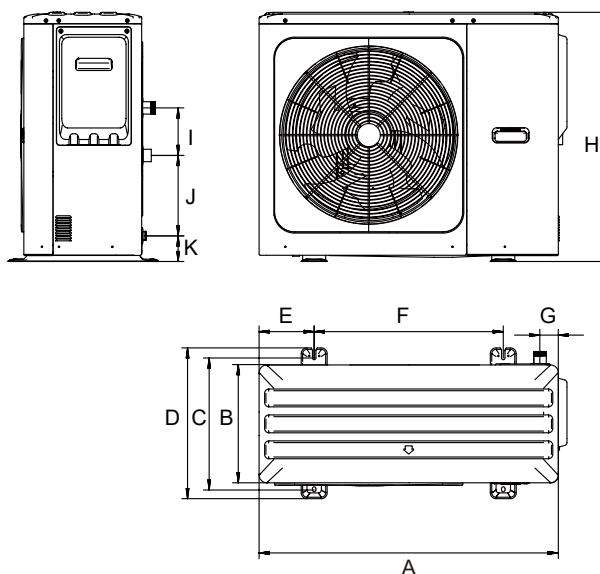
Installez l'unité à une hauteur suffisante du sol pour éviter qu'elle ne soit enterrée dans la neige (la hauteur du piédestal doit être supérieure à la plus grande épaisseur de neige historiquement connue en local, plus 10 cm ou plus).

## 6.2 Sélection d'un emplacement en plein soleil

La température extérieure étant mesurée par le capteur de température ambiante de l'unité, veillez à installer l'unité à l'ombre ou sous un auvent pour éviter les rayons directs du soleil, afin qu'elle ne soit pas affectée par la chaleur du soleil, sinon l'unité devra être protégée.

## 7 PRÉCAUTIONS D'INSTALLATION

### 7.1 Dimensions



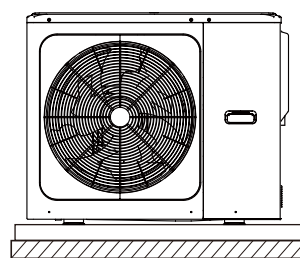
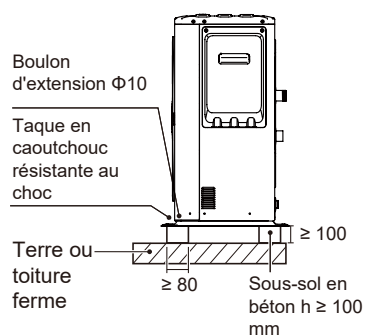
(unité : mm)

Modèle	A	B	C	D	E	F	G	H	I	J	K
5 à 16 kW	1040	410	458	523	191	656	64	865	165	279	89

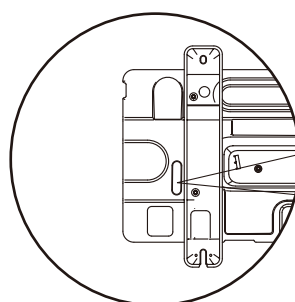
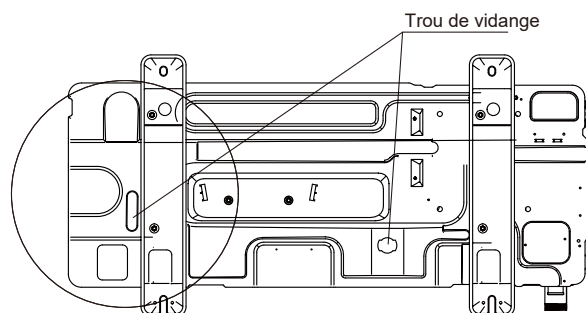
### 7.2 Exigences d'installation

- Vérifiez la robustesse et le niveau du sol d'installation afin que l'unité ne provoque pas de vibration ou de bruit lors de son fonctionnement.
- Conformément au dessin de la fondation sur la figure, fixez solidement l'unité à l'aide de boulons de fondation (préparez quatre jeux, chacun contenant des boulons d'expansion  $\Phi 10$ , des écrous et des rondelles qui sont facilement disponibles dans le marché).
- Vissez les boulons dans la fondation jusqu'à ce que leur longueur soit à 20 mm de la surface de la fondation.

(unité : mm)



### 7.3 Position du trou de vidange



Ce trou de vidange est recouvert d'un bouchon en caoutchouc. Si le petit trou de vidange ne peut pas répondre aux exigences de vidange, le grand trou de vidange peut être utilisé en même temps.

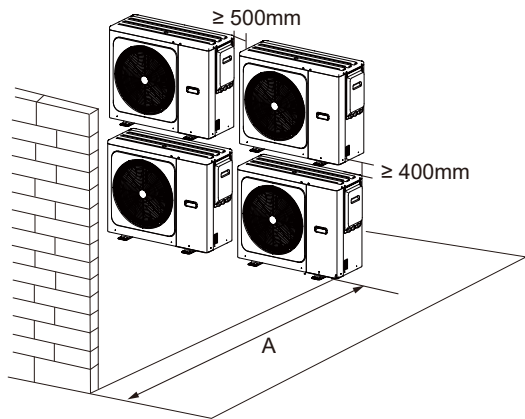
## REMARQUE

Il est nécessaire d'installer une ceinture chauffante électrique si l'eau ne peut pas s'écouler par temps froid, même si le grand trou de vidange est ouvert.

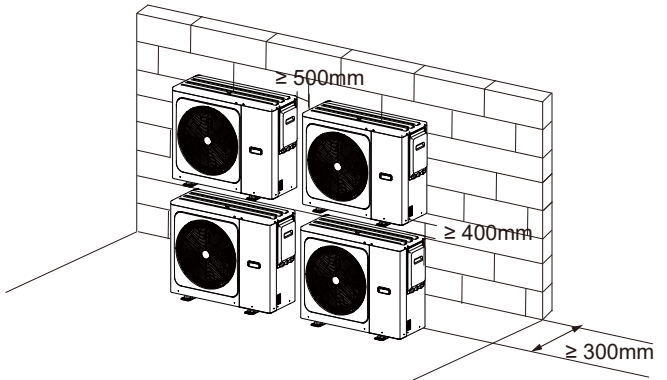
### 7.4 Espace requis pour l'entretien

#### 7.4.1 En cas d'installation superposée

1) En cas d'obstacles devant la sortie côté air.



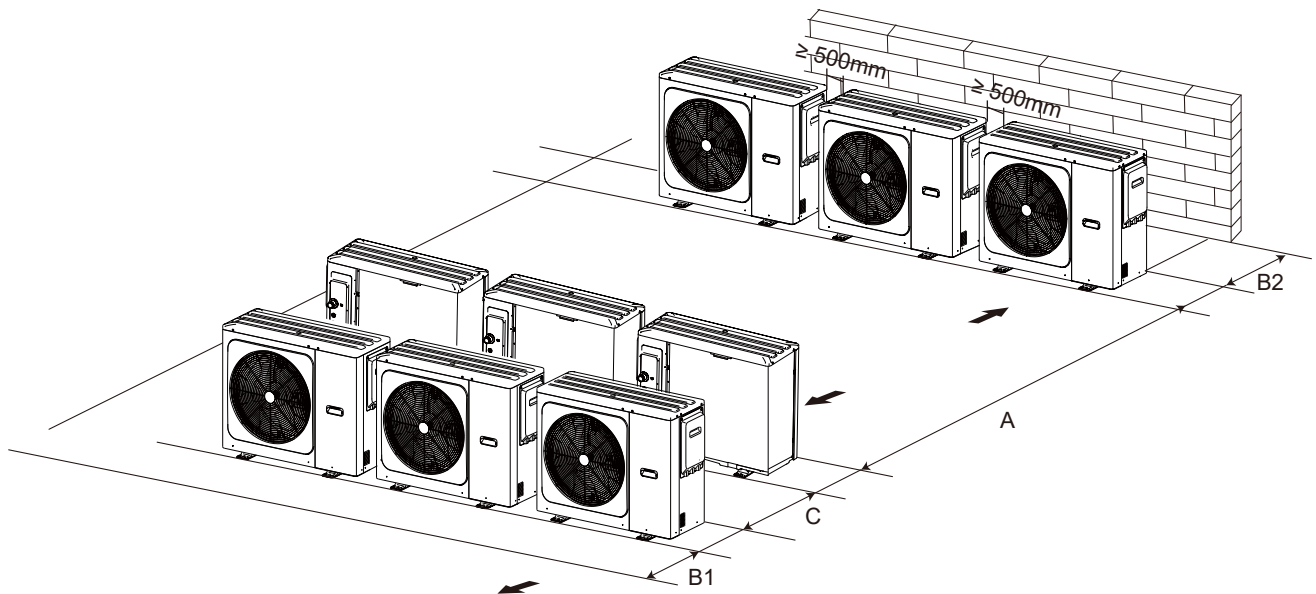
2) En cas d'obstacles devant l'entrée côté air.



Unité	A (mm)
5 à 9kW	≥ 1000
12 à 16kW	≥ 1500

#### 7.4.2 En cas d'installation sur plusieurs rangées (pour une utilisation sur le toit, etc.)

En cas d'installation de plusieurs unités en connexion latérale par rangée.

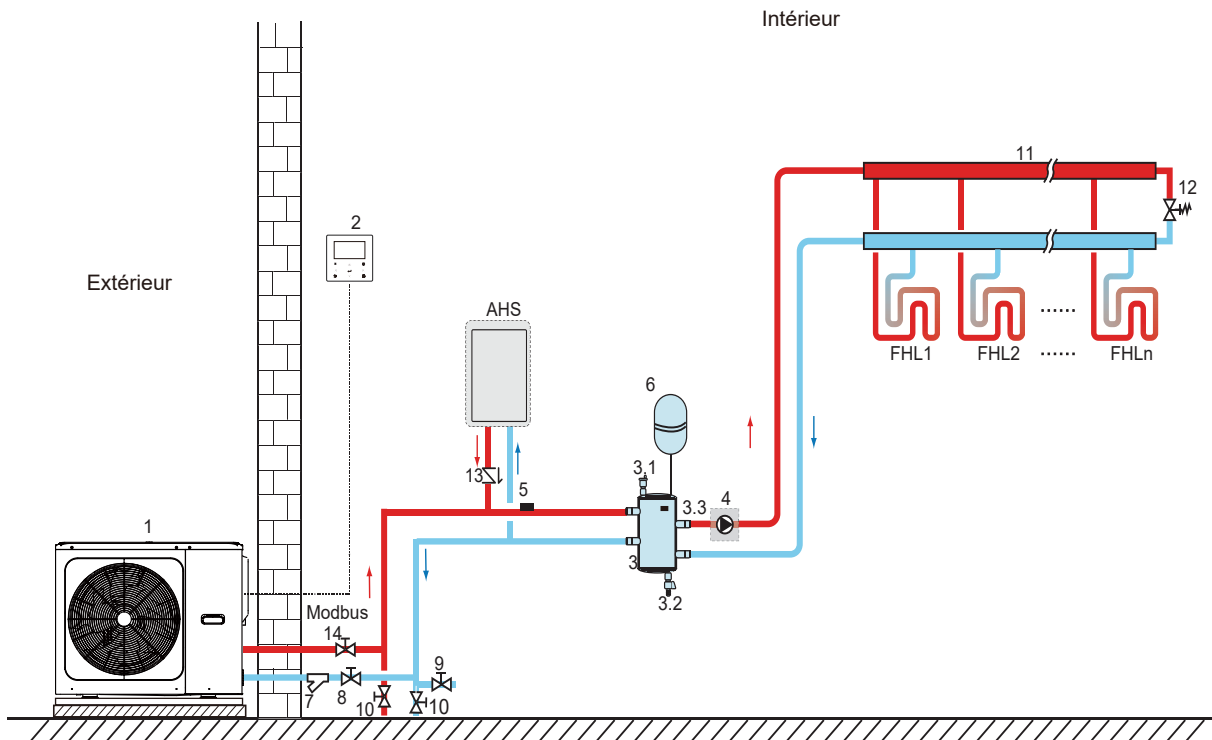


Unité	A (mm)	B1 (mm)	B2 (mm)	C (mm)
5 à 9kW	≥ 2500	≥ 1000	≥ 300	≥ 600
12 à 16kW	≥ 3000	≥ 1500		

## 8 APPLICATIONS TYPIQUES

Les exemples d'application donnés ci-dessous sont uniquement à titre d'illustration.

### 8.1 Application 1



Code	Unité de montage	Code	Unité de montage
1	Unité principale	7	Filtre (accessoire)
2	Interface utilisateur	8	Vanne d'arrêt (fourniture sur site)
3	Réservoir intermédiaire (fourniture sur site)	9	Vanne de remplissage (fourniture sur site)
3.1	Vanne de purge d'air automatique	10	Vanne de vidange (fourniture sur site)
3.2	Vanne de vidange	11	Collecteur/distributeur (fourniture sur site)
3.3	Tbt : capteur de température supérieur du réservoir intermédiaire (en option)	12	Vanne de dérivation (fourniture sur site)
4	P_o : Pompe de circulation extérieure (fourniture sur site)	FHL 1..n	Boucle de chauffage par le sol (fourniture sur site)
5	T1 : capteur de température de débit d'eau total (en option)	AHS	Source de chaleur auxiliaire (fourniture sur site)
6	Vase d'expansion (fourniture sur site)		

- **Chauffage de l'espace**

Le signal ON/OFF, le mode de fonctionnement et le réglage de la température sont définis sur l'interface utilisateur. P\_o continue de fonctionner tant que l'unité est en MARCHE pour le chauffage de l'espace.

- **Contrôle AHS (source de chaleur auxiliaire)**

La fonction AHS est définie sur l'interface utilisateur (la fonction AHS peut être définie comme valide ou non valide dans la rubrique « AUTRE SOURCE CHAUD » de « POUR RÉPARATEUR »).

1) Lorsque AHS est réglé sur valide uniquement pour le mode chauffage, AHS peut être activé de la manière suivante :

a. Activez AHS via la fonction BACKHEATER sur l'interface utilisateur ;

b. AHS sera automatiquement activé si la température initiale de l'eau est trop basse ou la température cible de l'eau est trop élevée à basse température ambiante.

P\_o continue de fonctionner tant que AHS est en marche.

2) Lorsque AHS est réglé sur valide, M1M2 peut être défini comme valide sur l'interface utilisateur. En mode chauffage, AHS sera activé si le contact sec MIM2 se ferme.

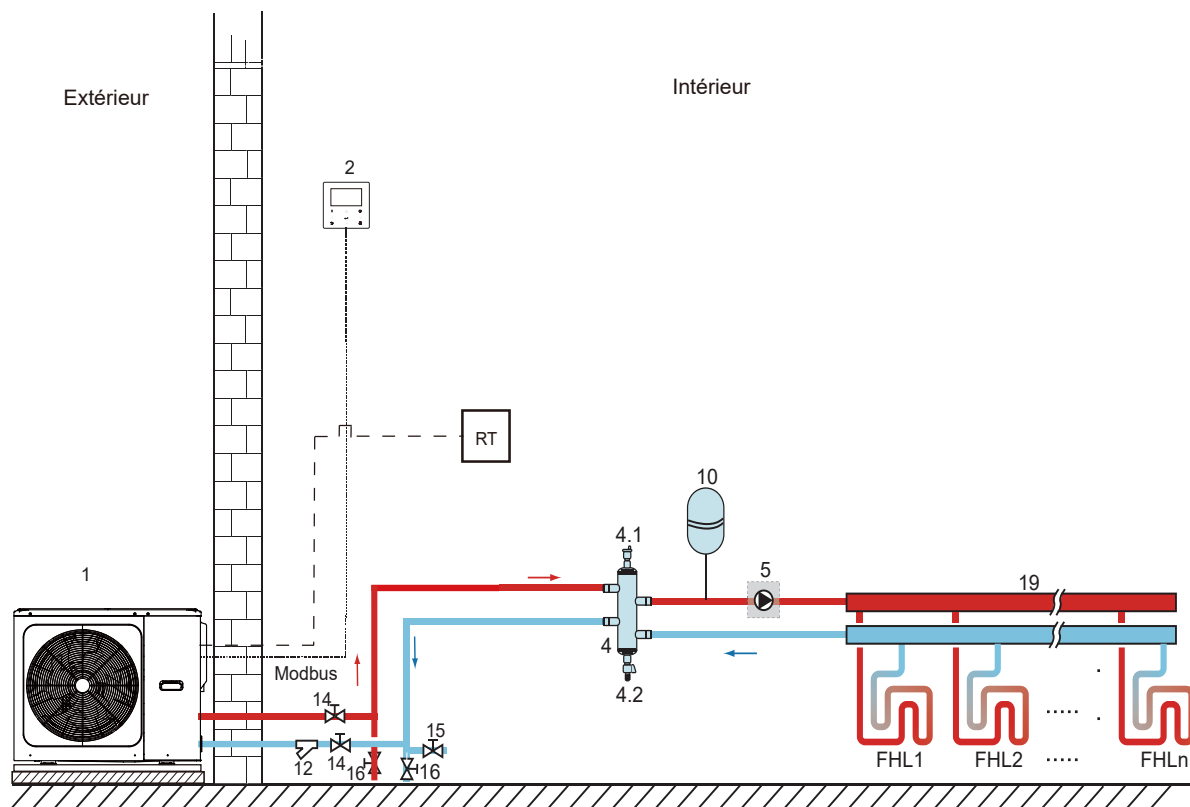
### ⚠ MISE EN GARDE

La température de sortie d'eau la plus élevée peut atteindre 70 °C, attention aux brûlures.

## 8.2 Application 2

Le contrôle THERMOSTAT D'AMBIANCE pour le chauffage ou le refroidissement de l'espace doit être réglé sur l'interface utilisateur. Il peut être défini de trois façons : RÉG.MODE/UNE ZONE/DEUX ZONES. L'unité peut être connectée à un thermostat d'ambiance basse tension.

### 8.2.1 Contrôle d'une zone

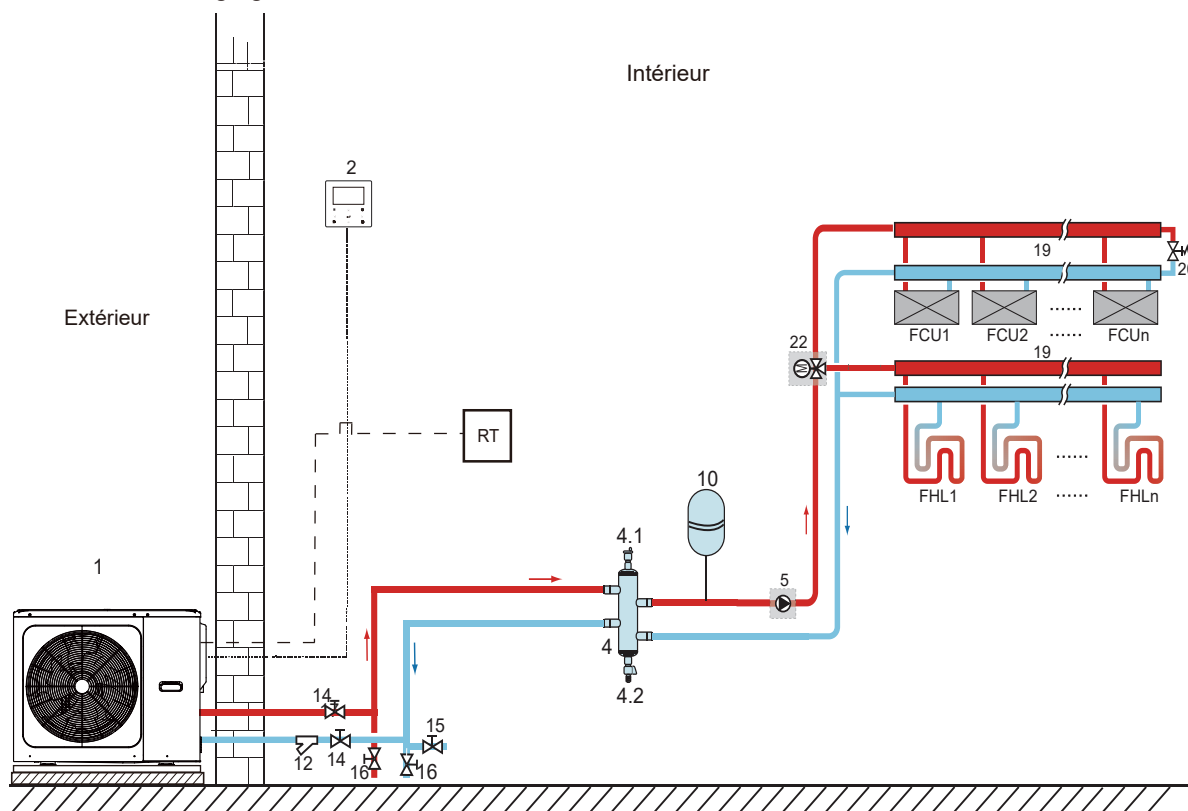


Code	Unité de montage	Code	Unité de montage
1	Unité principale	12	Filtre (accessoire)
2	Interface utilisateur	14	Vanne d'arrêt (fourniture sur site)
4	Réservoir intermédiaire (fourniture sur site)	15	Vanne de remplissage (fourniture sur site)
4.1	Vanne de purge d'air automatique	16	Vanne de vidange (fourniture sur site)
4.2	Vanne de vidange	19	Collecteur/distributeur (fourniture sur site)
5	P_o : Pompe de circulation extérieure (fourniture sur site)	RT	Thermostat d'ambiance basse tension (fourniture sur site)
10	Vase d'expansion (Fourniture sur site)	FHL 1...n	Boucle de chauffage par le sol (fourniture sur site)

- Chauffage de l'espace**  
 Contrôle d'une zone : l'unité MARCHE/ARRÊT est contrôlée par le thermostat d'ambiance, le mode de fonctionnement et la température de sortie d'eau sont réglés sur l'interface utilisateur. Le système est activé lorsque « H,T » du thermostat reste fermé pendant 15 s. Lorsque « HT » reste ouvert pendant 15 s, le système est désactivé.
- Fonctionnement de la pompe de circulation**  
 Lorsque le système est en marche, cela signifie que tous les « HT » de tous les thermostats se ferme, P\_o commence à fonctionner. Lorsque le système est en arrêt, cela signifie que tous les « HT » sont ouverts, P\_o cesse de fonctionner.



## 8.2.2 Contrôle du réglage de mode



Code	Unité de montage	Code	Unité de montage
1	Unité principale	15	Vanne de remplissage (fourniture sur site)
2	Interface utilisateur	16	Vanne de vidange (fourniture sur site)
4	Réservoir intermédiaire (fourniture sur site)	19	Collecteur/distributeur
4.1	Vanne de purge d'air automatique	20	Vanne de dérivation (fourniture sur site)
4.2	Vanne de vidange	22	SV2 : Vanne 3 voies (fourniture sur site)
5	P <sub>o</sub> : Pompe de circulation extérieure (fourniture sur site)	RT	Thermostat d'ambiance basse tension
10	Vase d'expansion (fourniture sur site)	FHL 1...n	Boucle de chauffage par le sol (fourniture sur site)
12	Filtre (accessoire)	FCU 1...n	Ventilo-convecteur (fourniture sur site)
14	Vanne d'arrêt (fourniture sur site)		

- **Chauffage de l'espace**

Le mode de fonctionnement et MARCHE/ARRÊT sont réglés via le thermostat d'ambiance, la température de l'eau est réglée sur l'interface utilisateur.

1) Lorsque « CL » du thermostat continue d'être fermé pendant 15 s, le système fonctionne selon le mode de priorité défini sur l'interface utilisateur.

2) Lorsque « CL » du thermostat continue d'être ouvert pendant 15 s et « HT » fermé, le système fonctionne selon le mode de non-priorité défini sur l'interface utilisateur.

3) Lorsque « HT » du thermostat reste ouvert pendant 15 s et que « CL » est ouvert, le système s'arrête.

4) Lorsque « CL » du thermostat reste ouvert pendant 15 s et que « HT » est ouvert, le système s'arrête.

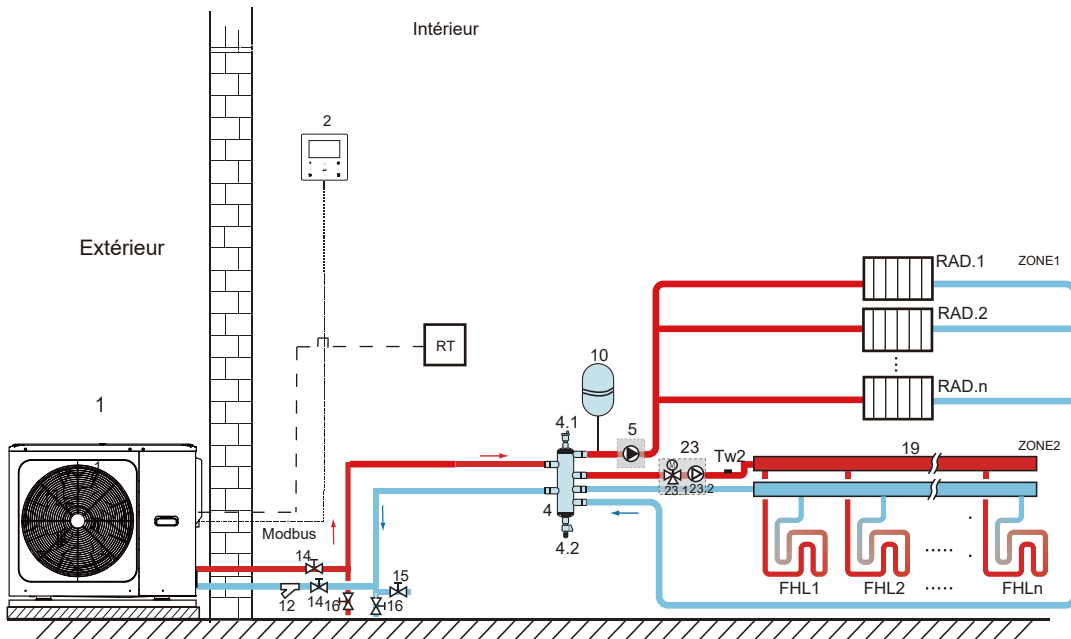
- **Le fonctionnement de la vanne et de la pompe de circulation**

1) Lorsque le système est en mode refroidissement, SV2 reste éteint, P<sub>o</sub> commence à fonctionner.

2) Lorsque le système est en mode chauffage, SV2 reste allumé, P<sub>o</sub> commence à fonctionner.



## 8.2.3 Contrôle de double zone



Code	Unité de montage	Code	Unité de montage
1	Unité principale	16	Vanne de vidange (fourniture sur site)
2	Interface utilisateur	19	Collecteur/distributeur (fourniture sur site)
4	Réservoir intermédiaire (fourniture sur site)	23	Station de mélange (fourniture sur site)
4.1	Vanne de purge d'air automatique	23.1	SV3 : Vanne de mélange (fourniture sur site)
4.2	Vanne de vidange	23.2	P_c : pompe de circulation de zone 2 (fourniture sur site)
5	P_o : Pompe de circulation de zone 1 (fourniture sur site)	RT	Thermostat d'ambiance basse tension (fourniture sur site)
10	Vase d'expansion (fourniture sur site)	Tw2	Capteur de température de débit d'eau de zone 2 (facultatif)
12	Filtre (accessoire)	FHL 1...n	Boucle de chauffage par le sol (fourniture sur site)
14	Vanne d'arrêt (fourniture sur site)	RAD. 1...n	Radiateur (fourniture sur site)
15	Vanne de remplissage (fourniture sur site)		

### • Chauffage de l'espace

La zone 1 peut fonctionner en mode refroidissement ou en mode chauffage, tandis que la zone 2 ne peut fonctionner qu'en mode chauffage. Le mode de fonctionnement et la température de l'eau sont définis sur l'interface utilisateur, la mise en marche et l'arrêt de l'unité sont contrôlés par le thermostat d'ambiance. Lors de l'installation du système, seules les bornes « HT » doivent être connectées pour le thermostat de la zone 1, seules les bornes « CL » doivent être connectées pour le thermostat de la zone 2.

- 1) Lorsque « HT » reste fermé pendant 15 s, la zone 1 est activée. Lorsque « HT » reste ouvert pendant 15 s, la zone 1 est désactivée.
- 2) Lorsque « CL » reste fermé pendant 15 s, la zone 2 est activée. Lorsque « CL » reste ouvert pendant 15 s, la zone 2 est désactivée.

### • Le fonctionnement de la vanne et de la pompe de circulation

Lorsque la zone 1 est en MARCHÉ, P\_o commence à fonctionner. Lorsque la zone 1 est en ARRÊT, P\_o cesse de fonctionner.

Lorsque la zone 2 est en MARCHÉ, SV3 bascule entre MARCHÉ et ARRÊT selon le TW2 réglé, P\_c reste en MARCHÉ. Lorsque la zone 2 est en ARRÊT, SV3 est en ARRÊT, P\_c cesse de fonctionner.

Les boucles de chauffage par le sol nécessitent une température d'eau inférieure en mode chauffage par rapport aux radiateurs ou au ventilo-convecteur. Pour atteindre ces deux points de consigne, une station de mélange est utilisée pour s'adapter à la température de l'eau en fonction des besoins des boucles de chauffage au sol. Les radiateurs sont directement connectés au circuit d'eau de l'unité et les boucles de chauffage par le sol se trouvent après la station de mélange. La station de mélange est contrôlée par l'unité.

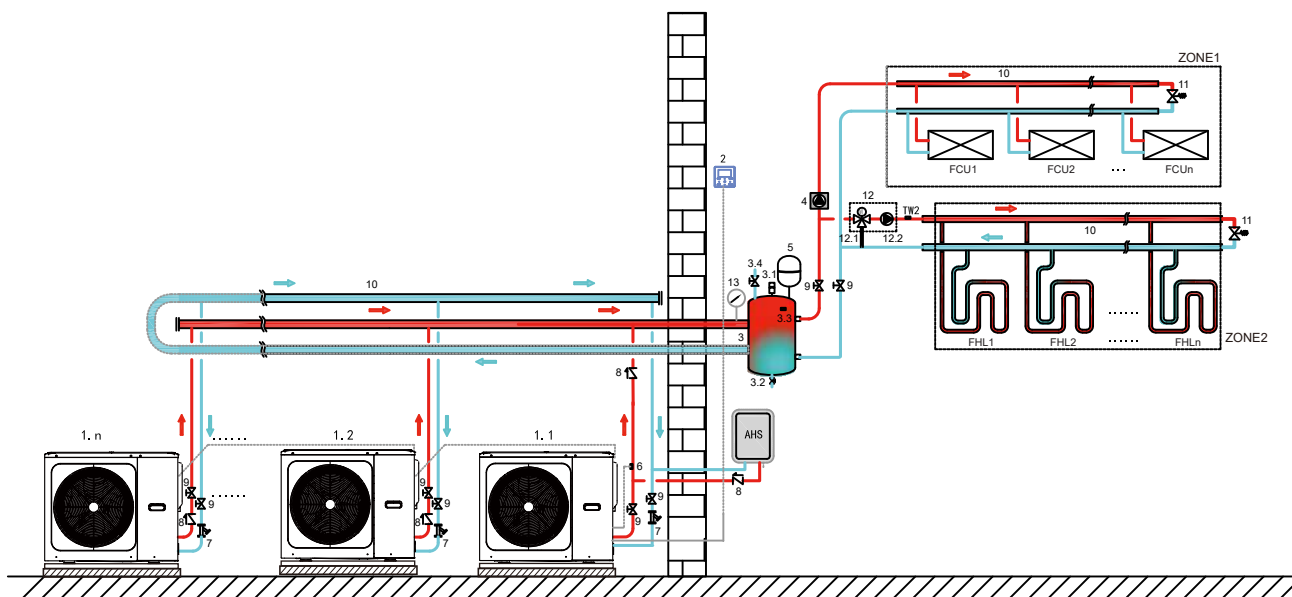
### ⚠ MISE EN GARDE

- 1) Assurez-vous d'installer correctement la vanne 3 voies SV2/SV3. Veuillez vous reporter au 9.6.6 « Raccordement pour d'autres composants ».
- 2) Assurez-vous que le câblage du thermostat d'ambiance est correct. Veuillez vous reporter au 9.6.6 « Raccordement pour d'autres composants ».

## REMARQUE

La vanne de vidange doit être installée à la position la plus basse du système de tuyauterie.

### 8.3 Système en cascade



Code	Unité de montage	Code	Unité de montage
1.1	Unité maître	10	Collecteur/distributeur (fourniture sur site)
1,2...n	Unité esclave	11	Vanne de dérivation (fourniture sur site)
2	Interface utilisateur	12	Station de mélange (fourniture sur site)
3	Réservoir intermédiaire (fourniture sur site)	12.1	SV3 : vanne de mélange (fourniture sur site)
3.1	Vanne de purge d'air automatique	12.2	P_C : Pompe de circulation de zone2 (fourniture sur site)
3.2	Vanne de vidange	13	Manomètre à eau (fourniture sur site)
3.3	Tbt : capteur de température supérieur du réservoir intermédiaire (en option)	TW2	Capteur de température de débit d'eau de zone2 (en option)
3.4	Vanne de remplissage (fourniture sur site)	FCU1...n	Ventilo-convecteur (fourniture sur site)
4	P_o : Pompe de circulation extérieure (fourniture sur site)	FHL1...n	Boucle de chauffage par le sol (fourniture sur site)
5	Vase d'expansion (fourniture sur site)	ZONE1	L'espace fonctionne en mode refroidissement/chauffage
6	T1 : capteur de température de débit d'eau total (en option)	ZONE2	L'espace fonctionne uniquement en mode chauffage
7	Filtre (accessoire)	AHS	Source de chaleur auxiliaire (fourniture sur site)
8	Clapet anti-retour (fourniture sur site)		
9	Vanne d'arrêt (fourniture sur site)		

## • Chauffage de l'espace

Toutes les unités peuvent fonctionner en mode chauffage de l'espace. Le mode de fonctionnement et la température de réglage sont définis sur l'interface utilisateur. En raison des changements de température extérieure et de la charge requise à l'intérieur, plusieurs unités extérieures peuvent fonctionner à des moments différents.

En mode refroidissement, SV3 et P\_C reste en ARRÊT, P\_O reste en MARCHE ;

En mode chauffage, lorsque la ZONE1 et la ZONE 2 fonctionnent, P\_C et P\_O restent en MARCHE, SV3 bascule entre MARCHE et ARRÊT selon le TW2 réglé ;

En mode chauffage, lorsque seule la ZONE 1 fonctionne, P\_O reste en MARCHE, SV3 et P\_C restent en ARRÊT.

En mode chauffage, lorsque seule la ZONE 2 fonctionne, P\_O reste en ARRÊT, P\_C reste en MARCHE, SV3 bascule entre MARCHE et ARRÊT selon le TW2 réglé.

## • Contrôle AHS (source de chaleur auxiliaire)

La fonction AHS est définie sur l'interface utilisateur (la fonction AHS peut être définie comme valide ou non valide dans la rubrique « AUTRE SOURCE CHAUD » de « POUR RÉPARATEUR ») ; AHS est uniquement contrôlé par l'unité maître. Lorsque l'unité principale fonctionne en mode chauffage, l'AHS peut être utilisé en mode chauffage.

1) Lorsque AHS est réglé sur valide uniquement en mode chauffage, il sera activé dans les conditions suivantes :

a. Activez la fonction BACKUPHEATER sur l'interface utilisateur ;

b. L'unité maître fonctionne en mode chauffage. Lorsque la température d'entrée d'eau est trop basse, ou bien que la température ambiante est trop basse, la température cible de sortie d'eau est trop élevée, AHS sera automatiquement activé.

2) Lorsque AHS est valide et que son fonctionnement est contrôlé par M1M2. Lorsque M1M2 se ferme, AHS est activé.

### REMARQUE

1. Un maximum de 6 unités peuvent être montées en cascade dans un seul système. L'une d'eux est l'unité maître, les autres sont des unités esclaves. L'unité maître et les unités esclaves se distinguent par leur connexion à un contrôleur filaire lors de la mise sous tension. L'unité avec contrôleur filaire est l'unité maître, les unités sans contrôleur filaire sont les unités esclaves.

Pendant l'inst allation, veuillez vérifier le schéma du système en cascade et déterminer l'unité maître. Avant la mise sous tension, retirez tous les contrôleurs filaires des unités esclaves.

2. Les interfaces SV2, SV3, P\_O, T1, TW2, Tbt, AHS ne sont connectées qu'aux bornes correspondantes de la carte principale de l'unité maître.

3. L'adresse de l'unité esclave doit être réglée sur le commut. DIP de la carte CI du module hydraulique (voir le schéma de câblage électrique sur l'unité)

4. Il est suggéré d'utiliser le système de retour d'eau inversé afin d'éviter un déséquilibre hydraulique entre chaque unité dans un système en cascade.

## ⚠ MISE EN GARDE

1. Dans un système en cascade, le capteur Tbt doit être connecté à l'unité maître et la valeur Tbt doit être définie sur l'interface utilisateur, sinon toutes les unités esclaves ne fonctionneront pas.
2. Si la pompe de circulation extérieure doit être connectée en série dans le système lorsque la course de la pompe à eau interne n'est pas suffisante, il est suggéré d'installer la pompe de circulation extérieure derrière le réservoir d'équilibrage.
3. Veuillez vous assurer que l'intervalle maximal de mise sous tension de toutes les unités ne dépasse pas 2 minutes, ce qui pourrait empêcher la communication normale des unités esclaves.
4. Un maximum de 6 unités peuvent être montées en cascade dans un seul système. Les adr. des unit. esclaves ne doivent être ni identiques ni 0#
5. Le tuyau de sortie de chaque unité doit être installé avec un clapet anti-retour.

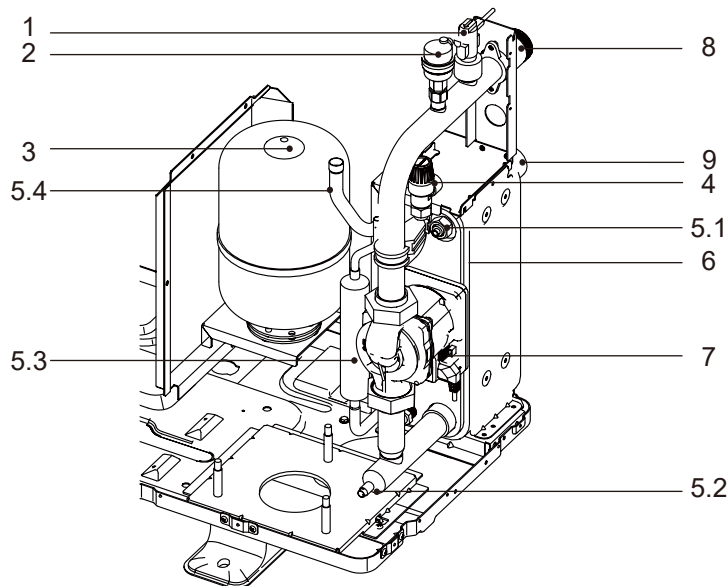
### 8.4 Exigence de volume du réservoir intermédiaire

N °	modèle	Réservoir intermédiaire (L)
1	5 à 9 kW	≥ 25
2	12 à 16 kW	≥ 40
3	Système en cascade	≥ 40*n
n : les numéros des unités extérieures		

## 9 APERÇU DE L'UNITÉ

### 9.1 Composants principaux

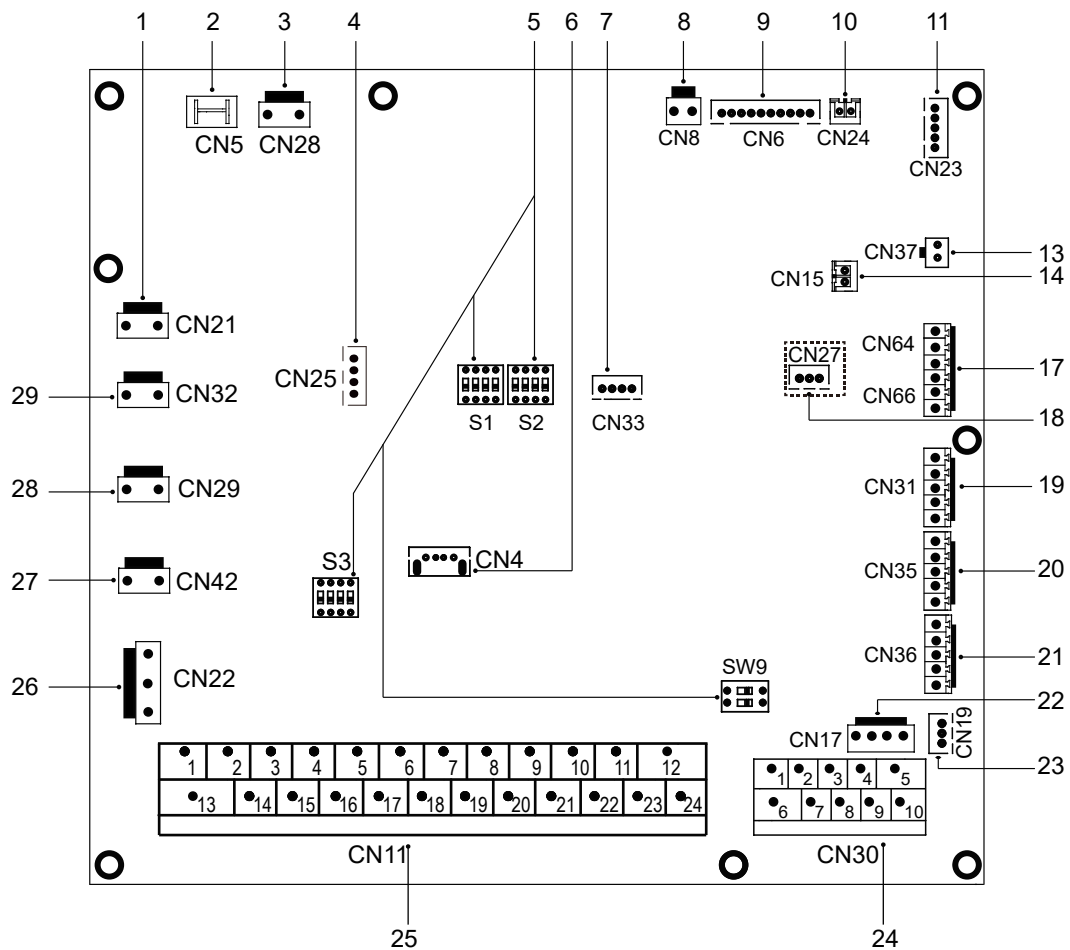
#### 9.1.1 Module hydraulique



Code	Unité de montage	Explication
1	Commutateur de débit	Détecte le débit d'eau pour protéger le compresseur et la pompe à eau en cas de débit d'eau insuffisant.
2	Vanne de purge d'air automatique	L'air restant dans le circuit d'eau sera automatiquement purgé du circuit d'eau.
3	Vase d'expansion	Équilibre la pression du système d'eau.
4	Soupape de limitation de pression	Empêche une surpression d'eau en s'ouvrant à 3 bars et en évacuant l'eau du circuit d'eau.
5	Capteur de température	Quatre capteurs de température déterminent les températures de l'eau et du réfrigérant à divers points dans le circuit d'eau. 5.1 -TW-out ; 5.2 -Tw-in ; 5.3 -T2 ; 5.4 -T2B
6	Échangeur de chaleur à plaques	Transfère la chaleur du réfrigérant à l'eau.
7	Pompe	Fait circuler l'eau dans le circuit d'eau.
8	Entrée d'eau	/
9	Sortie d'eau	/

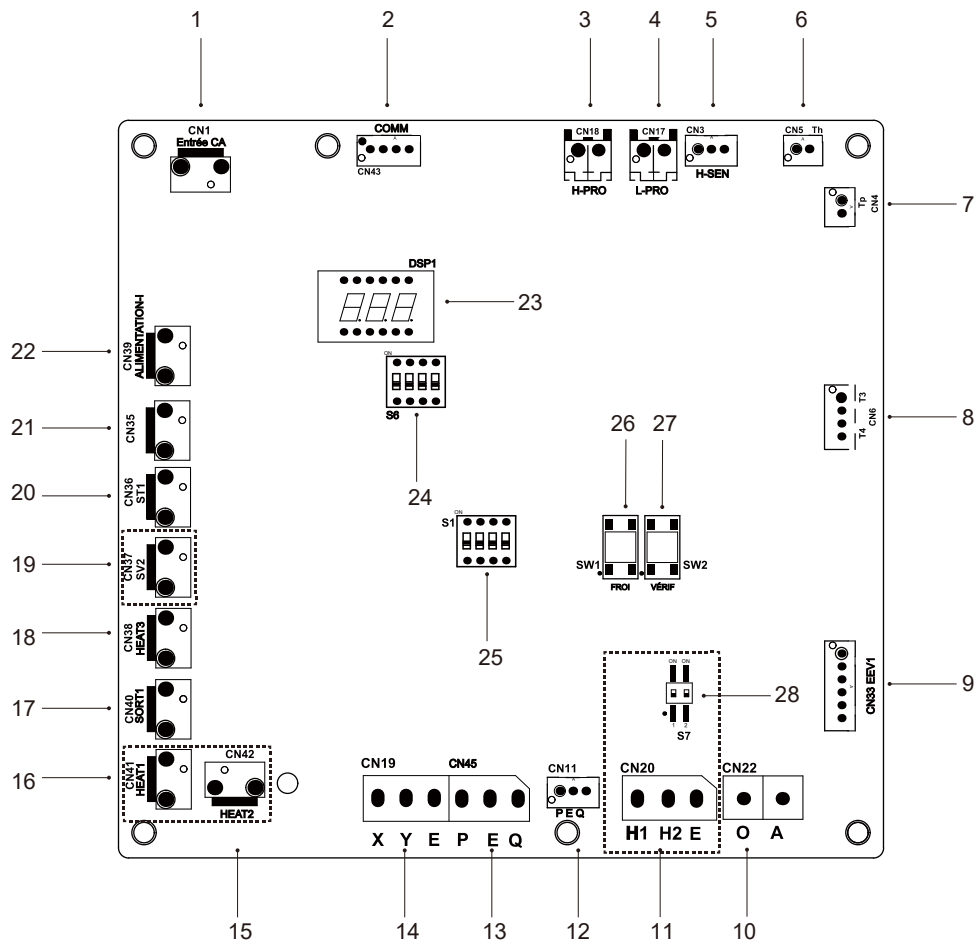
## 9.2 Carte de commande

### 9.2.1 Carte du module hydraulique



Commande	Port	Code	Unité de montage	Commande	Port	Code	Unité de montage
1	CN21	ALIMENTATION	Port pour l'alimentation	19	CN31	10 V GND	Port de sortie pour 0 à 10 V
2	CN5	GND	Port pour la masse			HT	Port de contrôle pour le thermostat d'ambiance
3	CN28	POMPE	Port pour l'entrée de puissance de pompe à vitesse variable			COM	Port d'alimentation pour le thermostat d'ambiance
4	CN25	DÉBOG	Port pour la programmation IC			CL	Port de contrôle pour le thermostat d'ambiance
5	S1, S2, S3, SW9	/	Commutateur DIP	20	CN35	SG	Port pour le réseau intelligent (SMART GRID) (signal de réseau)
6	CN4	USB	Port pour la programmation USB			EVU	Port pour le réseau intelligent (SMART GRID) (signal photovoltaïque)
7	CN33	/	Port pour lumière pulsante	21	CN36	M1 M2	Port pour le commutateur à distance
8	CN8	FS	Port pour le commutateur de débit			T1 T2	Port pour la carte de transfert du thermostat
		T2	Port pour la température du côté liquide réfrigérant (mode chauffage)	22	CN17	PUMP_BP	Port pour la communication de pompe à vitesse variable
		T2B	Port pour les capteurs de température de la température côté gaz réfrigérant	23	CN19	P Q	Port de communication entre l'unité intérieure et l'unité extérieure
9	CN6	TW_in	Port pour les capteurs de température de la température d'entrée d'eau de l'échangeur de chaleur à plaques			3 4	Port pour la communication avec le contrôleur filaire
		TW_out	Port pour les capteurs de température de la température de sortie d'eau de l'échangeur de chaleur à plaques	24	CN30	6 7	Port de communication entre la carte du module hydraulique et la carte de commande principale
		T1	Port pour les capteurs de température de la température finale de sortie d'eau			9 10	Port pour la machine interne en cascade
10	CN24	Tbt	Port pour le capteur de température inférieur du réservoir d'équilibrage			1 2	Port pour la source de chauffage supplémentaire
11	CN23	HR	Port pour le capteur d'humidité (réservé)			3 4 17	Réservé
13	CN37	Pw	Port pour le capteur de température de la température d'eau (réservé)			5 6 18	Port pour SV2 (vanne 3 voies)
14	CN15	Tw2	Port pour le capteur de temp. de sortie d'eau de zone 2			7 8 19	Port pour SV3 (vanne 3 voies)
		K1 K2	Port d'entrée (réservé)			9 20	Port pour la pompe de zone 2
		S1 S2	Réservé			10 21	Port pour la pompe de circulation à l'extérieur
17	CN66	HA/HB	Port pour la communication avec le contrôleur filaire du HOME BUS (réservé)			11 22	Réservé
						12 23	Réservé
						13 16	Réservé
						14 16	Port de contrôle pour le réchauffeur de secours interne 1
						15 17	Port de contrôle pour le réchauffeur de secours interne 2
						24 23	Port de sortie pour déclencher l'alarme/ le dégivrage
				26	CN22	IBH1	Port de contrôle pour le réchauffeur de secours interne 1
						IBH2	Port de contrôle pour le réchauffeur de secours interne 2
						TBH	Réservé
18	CN27	HA/HB	Port pour la communication avec le contrôleur filaire du HOME BUS (réservé)	27	CN42	HEAT6	Port pour le ruban chauffant électrique antigel (interne)
				28	CN29	HEAT5	Port pour le ruban chauffant électrique antigel (interne)
				29	CN32	SORTIE CA	Port pour le réchauffeur de secours

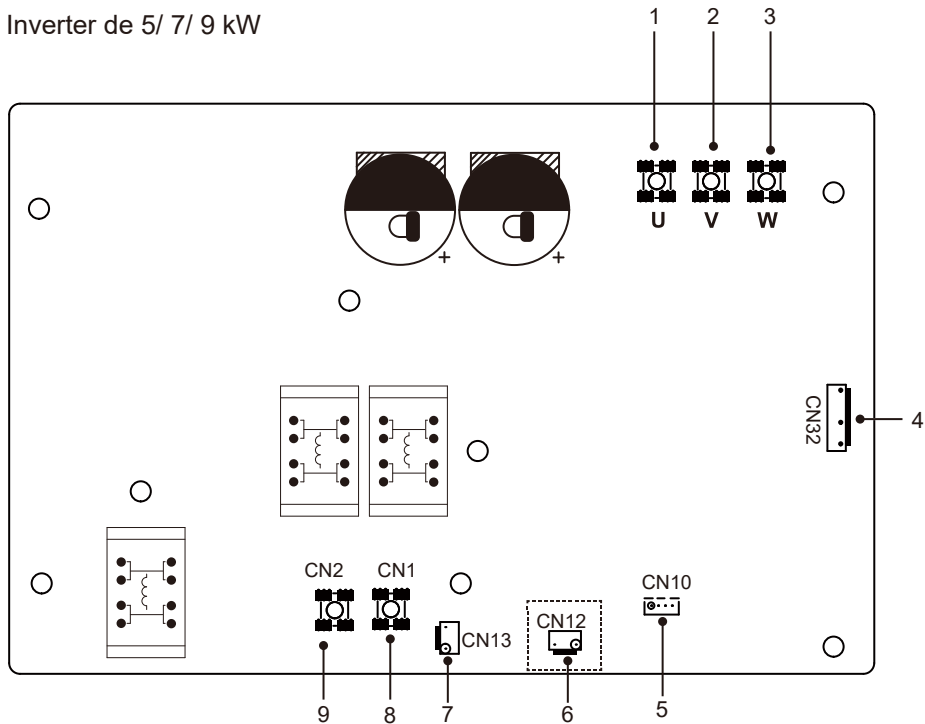
## 9.2.2 Carte de commande principale



Code	Unité de montage	Code	Unité de montage
1	Port d'entrée d'alimentation depuis la carte de commande principale (CN1)	15	Réservé (CN42)
2	Port pour communication avec le module Inverter (CN43)	16	Réservé (CN41)
3	Port pour le pressostat à haute pression (CN18)	17	SORT1 (CN40)
4	Port pour le pressostat à basse pression (CN17)	18	Port pour le ruban de chauffage électrique (CN38)
5	Port pour le capteur de haute pression (CN3)	19	SV2 (CN37) (réservé)
6	Port pour le capteur de température TH (CN5)	20	Port pour la vanne 4 voies (CN36)
7	Port pour le capteur de température TP (CN4)	21	Port pour le ruban chauffant de sortie de drainage (CN35)
8	Port pour les capteurs de température T3 et T4 (CN6)	22	Port de sortie d'alimentation vers la carte du module hydraulique (CN39)
9	Port pour la soupape1 de détente électrique (CN33)	23	Affichage numérique (DSP1)
10	Port pour la communication avec ampèremètre (CN22)	24	Commutateur DIP S6
11	Port pour la communication avec l'unité extérieure (CN20) (réservé)	25	Commutateur DIP S1
12	Port pour la communication avec la carte de commande hydro-boîte (CN11)	26	Port pour le refroidissement forcé (SW1)
13	Identique à ITEM 12 (CN45 PQE)	27	Port pour contrôle du point (SW2)
14	Port pour la communication avec le moniteur intérieur (CN19 XYE)	28	Commutateur DIP S7 (réservé)

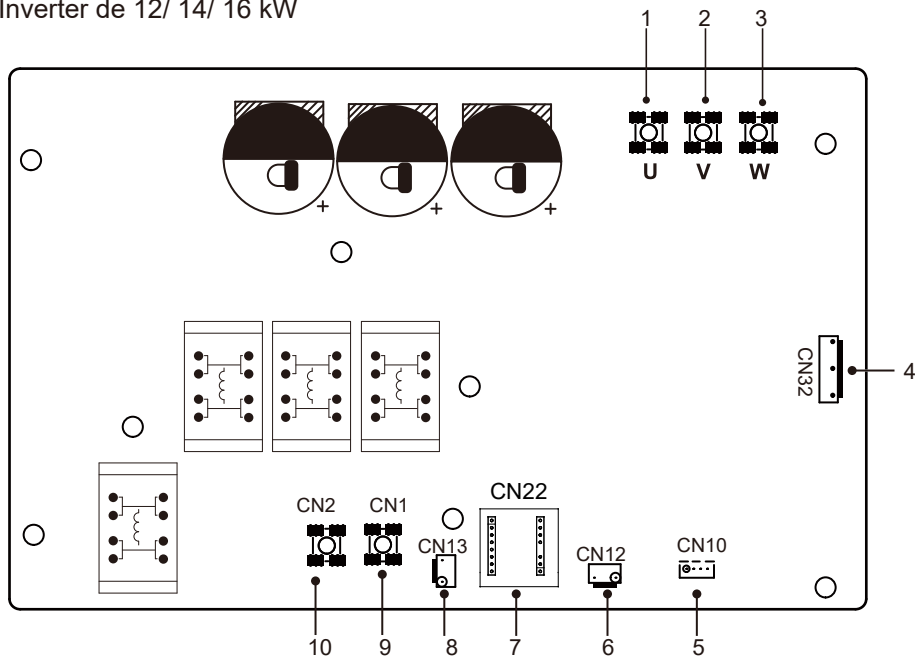
### 9.2.3 1-phase pour les unités de 5 à 16 kW

#### 1) Module Inverter de 5/ 7/ 9 kW



Code	Unité de montage	Code	Unité de montage
1	Port de connexion du compresseur U	6	Port pour le pressostat à haute pression (CN12) (réservé)
2	Port de connexion du compresseur V	7	Port pour alimentation (CN13)
3	Port de connexion du compresseur W	8	Port d'entrée L pour le pont redresseur (CN501)
4	Port pour ventilateur (CN32)	9	Port d'entrée N pour le pont redresseur (CN502)
5	Port pour communication avec la carte de commande principale (CN10)		

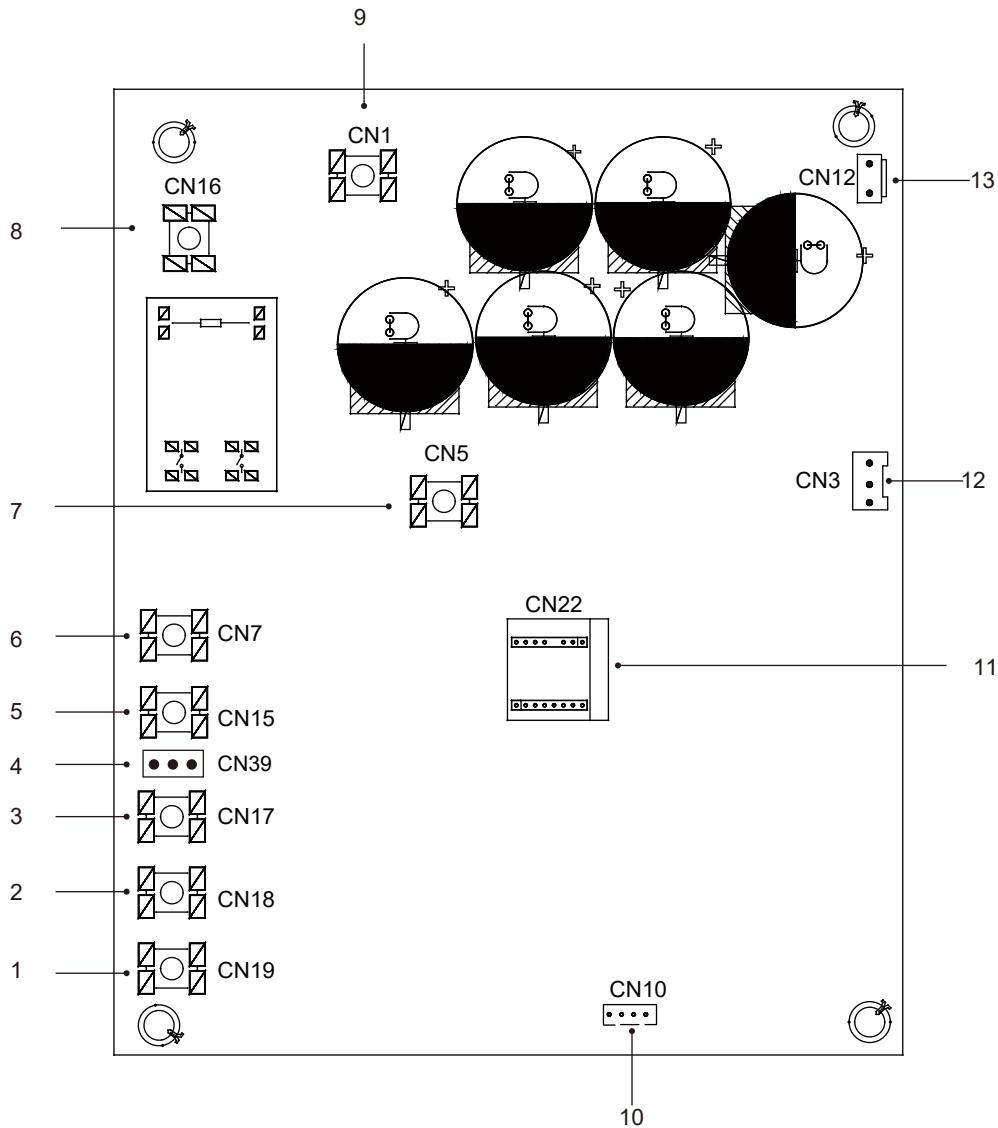
#### 2) Module Inverter de 12/ 14/ 16 kW



Code	Unité de montage	Code	Unité de montage
1	Port de connexion du compresseur U	6	Port pour le pressostat à haute pression (CN12)
2	Port de connexion du compresseur V	7	Carte PED (CN22)
3	Port de connexion du compresseur W	8	Port pour l'alimentation (CN13)
4	Port pour ventilateur (CN32)	9	Port d'entrée L pour le pont redresseur (CN501)
5	Port pour communication avec la carte de commande principale (CN10)	10	Port d'entrée N pour le pont redresseur (CN502)

## 9.2.4 3-phase pour les unités 12/14/16 kW

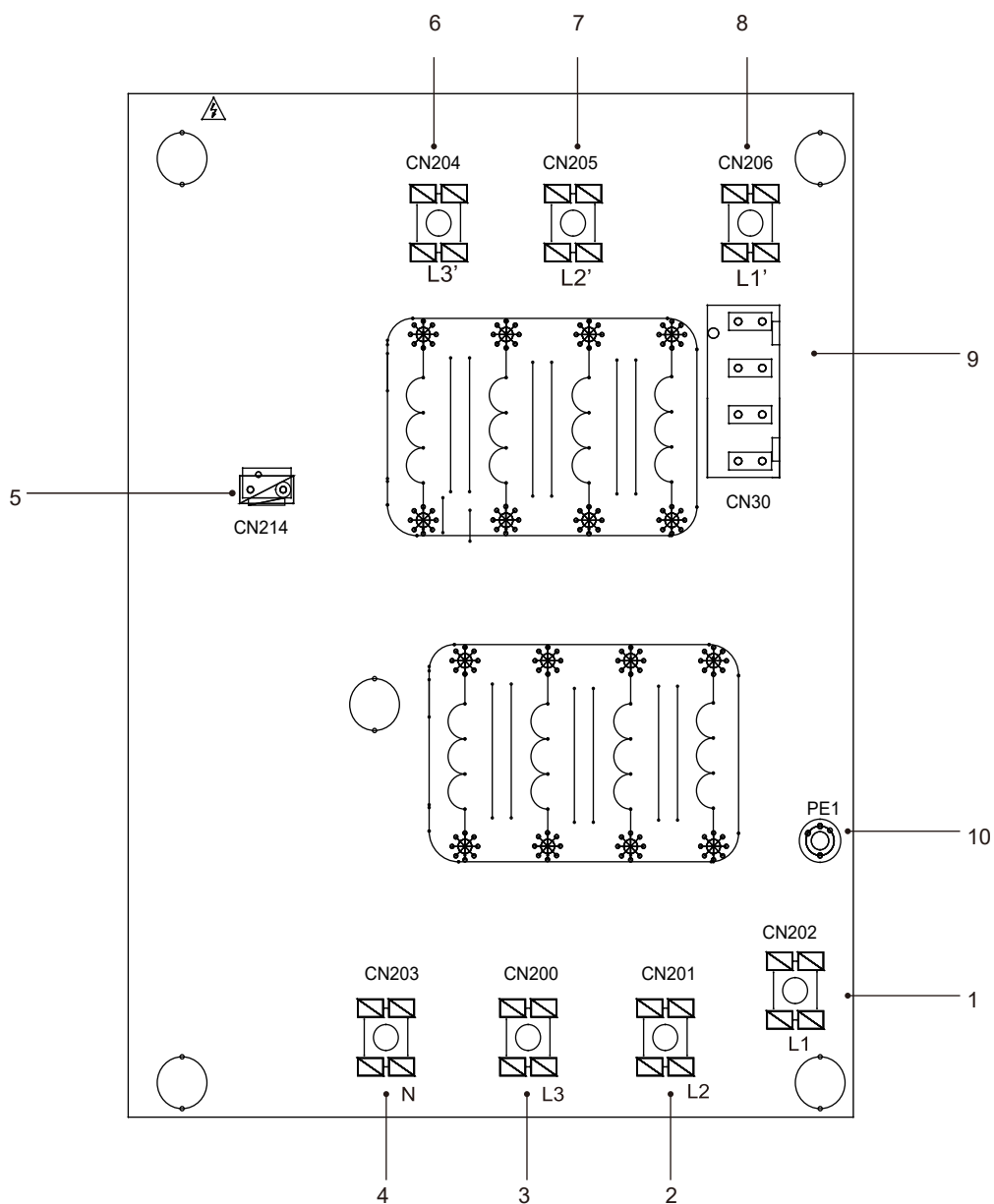
### 1) Module Inverter



Code	Unité de montage	Code	Unité de montage
1	Port de connexion du compresseur W (CN19)	8	Port d'entrée d'alimentation L1 (CN16)
2	Port de connexion du compresseur V (CN18)	9	Port d'entrée P_in pour le module IPM (CN1)
3	Port de connexion du compresseur U (CN17)	10	Port pour communication avec la carte de commande principale (CN43)
4	Port pour détection de tension (CN39)	11	Carte PED (CN22)
5	Port d'entrée d'alimentation L3 (CN15)	12	Port pour communication avec VENTILATEUR CC (CN3)
6	Port d'entrée d'alimentation L2 (CN7)	13	Port pour le pressostat à haute pression (CN12)
7	Port d'entrée P_out pour le module IPM (CN5)		



## 2) Carte de filtre



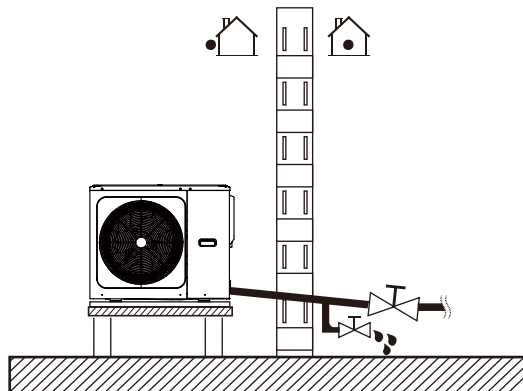
PCB C triphasé 12/ 14/ 16 kW

Code	Unité de montage	Code	Unité de montage
1	Alimentation L1 (CN202)	6	Sortie de filtrage de puissance L3' (CN204)
2	Alimentation L2 (CN201)	7	Filtrage de puissance L2' (CN205)
3	Alimentation L3 (CN200)	8	Filtrage de puissance L1' (CN206)
4	Alimentation N (CN203)	9	Port pour détection de tension (CN30)
5	Port d'alimentation pour la carte de commande principale (CN214)	10	Port pour le fil de terre (PE1)

## 9.3 Tuyauterie d'eau

Toute la longueur de tuyauterie et la distance ont été prises en considération. La longueur maximale autorisée du câble de thermisteur est de 20 m.

Si il n'y a pas de glycol (antigel) dans le système, en ou cas d'une panne de courant ou d'une défaillance de la pompe, vidangez le système (comme indiqué dans la figure ci-dessous).



### REMARQUE

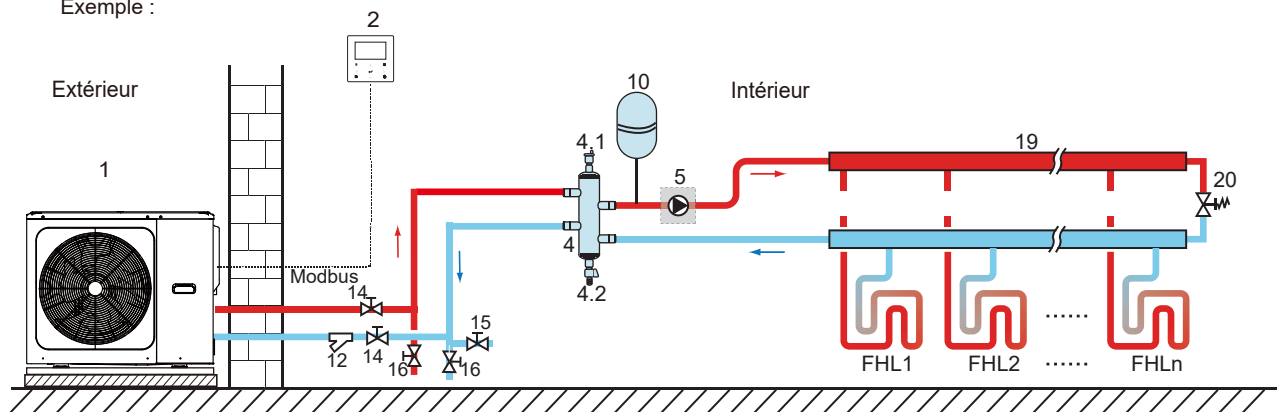
Si l'eau n'est pas évacuée du système par temps de gel lorsque l'unité n'est pas utilisée, l'eau gelée peut endommager les pièces du circuit d'eau.

### 9.3.1 Vérification du circuit d'eau

L'unité est équipée d'une entrée d'eau et d'une sortie d'eau pour le raccordement à un circuit d'eau. Ce circuit doit être fourni par un technicien agréé et doit se conformer aux lois et réglementations locales.

L'unité doit être utilisée uniquement dans un circuit d'eau fermé. L'application dans un circuit d'eau ouvert peut conduire à une corrosion excessive de la tuyauterie d'eau.

Exemple :



Code	Unité de montage	Code	Unité de montage
1	Unité principale	12	Filtre (accessoire)
2	Interface utilisateur (accessoire)	14	Vanne d'arrêt (fourniture sur site)
4	Réservoir intermédiaire (fourniture sur site)	15	Vanne de remplissage (fourniture sur site)
4.1	Vanne de purge d'air automatique	16	Vanne de vidange (fourniture sur site)
4.2	Vanne de vidange	19	Collecteur/distributeur (fourniture sur site)
5	P_o : Pompe de circulation extérieure (fourniture sur site)	20	Vanne de dérivation (fourniture sur site)
10	Vase d'expansion (fourniture sur site)	FHL 1...n	Boucle de chauffage par le sol (fourniture sur site)

Avant de poursuivre l'installation de l'unité, vérifiez les points suivants :

- La pression d'eau maximale  $\leq 3$  bars.
- La température maximale de l'eau  $\leq 70$  °C selon le réglage du dispositif de sécurité.
- Toujours utilisez des matériaux qui sont compatibles avec l'eau utilisée dans le système et avec les matériaux utilisés dans l'unité.
- Veillez à ce que les composants installés dans la tuyauterie sur site peuvent résister à la pression de l'eau et à la température.
- Les robinets de vidange doivent être fournis à tous les points bas du système pour permettre le vidange complet du circuit lors de l'entretien.
- Les événements d'air doivent être fournis à tous les points hauts du système. Les événements doivent être situés à des points qui sont facilement accessibles pour l'entretien. Une vanne de purge d'air automatique est prévue à l'intérieur de l'unité. Vérifiez que cette vanne de purge d'air ne soit pas trop serrée pour que la libération automatique de l'air dans le circuit d'eau est possible.

### 9.3.2 Volume d'eau et dimensionnement des vases d'expansion

Les unités sont équipées d'un vase d'expansion de 5L qui a une pré-pression de 1,5 bars par défaut. Afin d'assurer le bon fonctionnement de l'unité, il peut être nécessaire de régler la pré-pression du vase d'expansion.

1) Vérifiez que le volume total d'eau dans l'installation, à l'exclusion du volume d'eau interne de l'unité, est de 40 L au minimum.

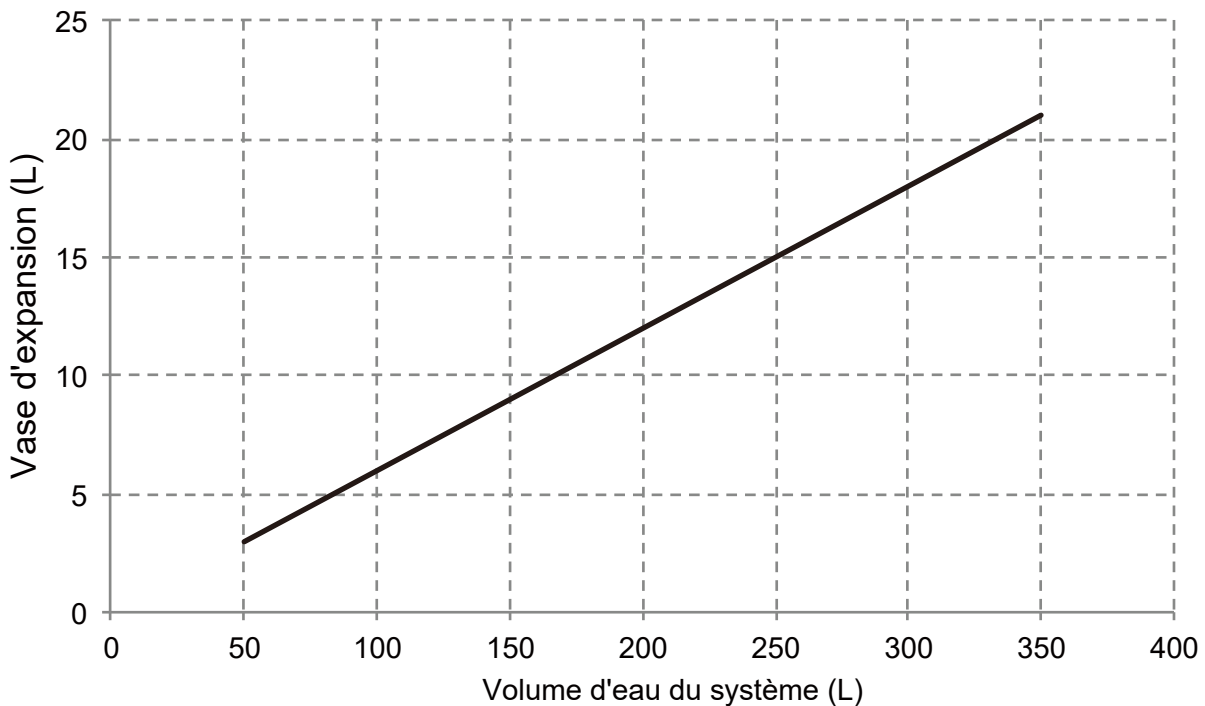
#### REMARQUE

- Dans la plupart des applications, ce volume d'eau minimal sera satisfaisant.
- Dans les processus critiques ou dans les chambres avec une charge thermique élevée, un supplément d'eau peut être nécessaire.
- Lorsque la circulation dans chaque boucle de chauffage des locaux est contrôlée par des vannes commandées à distance, il est important que le volume d'eau minimal est maintenu même si toutes les vannes sont fermées.

2) Le volume du vase d'expansion doit correspondre au volume total du système d'eau.

3) Pour dimensionner l'expansion pour le circuit de chauffage et de refroidissement.

Le volume du vase d'expansion peut suivre la figure ci-dessous:



### 9.3.3 Connexion du circuit d'eau

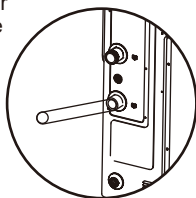
Les raccordements d'eau doivent être effectués correctement conformément aux étiquettes sur l'unité extérieure, en ce qui concerne l'entrée et la sortie d'eau.

#### ⚠ MISE EN GARDE

Veillez à ne pas déformer la tuyauterie de l'unité en utilisant une force excessive lors du raccordement de la tuyauterie. La déformation de la tuyauterie peut causer un dysfonctionnement de l'unité.

Si l'air, l'humidité ou la poussière pénètre dans le circuit d'eau, des problèmes peuvent survenir. Par conséquent, prenez toujours en compte les éléments suivants lors du raccordement du circuit d'eau :

- Utilisez uniquement des conduites propres.
- Tenez l'extrémité du tuyau vers le bas lors de l'enlèvement des bavures.
- Couvrez l'extrémité du tuyau lorsque vous l'insérez à travers un mur pour empêcher la poussière et la saleté de pénétrer.
- Utilisez un bon produit d'étanchéité pour filetage pour sceller les raccords. L'étanchéité doit être capable de résister aux pressions et aux températures du système.
- En cas d'utilisation de la tuyauterie métallique non-laiton, assurez-vous d'isoler deux types de matériaux l'un de l'autre pour éviter la corrosion galvanique.
- Parce que le laiton est un matériau mou, utilisez les outils appropriés pour connecter le circuit d'eau. Des outils inappropriés risquent d'endommager les tuyaux.



#### 💡 REMARQUE

L'unité doit être utilisée uniquement dans un circuit d'eau fermé. L'application dans un circuit d'eau ouvert peut conduire à une corrosion excessive de la tuyauterie d'eau.

- N'utilisez jamais des pièces revêtues de Zn dans le circuit d'eau. La corrosion excessive de ces pièces peut se produire si la tuyauterie en cuivre est adoptée dans le circuit d'eau interne de l'unité.
- Lors de l'utilisation d'une vanne 3 voies ou d'une vanne 2 voies dans le circuit d'eau. Le temps de commutation maximum recommandé de la vanne doit être inférieur à 60 secondes.

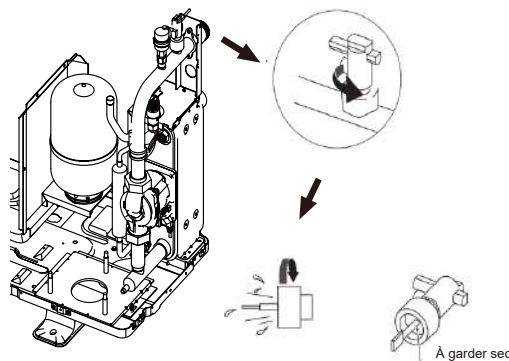
### 9.3.4 Protection antigel du circuit d'eau

Toutes les pièces hydrauliques internes sont isolées pour réduire les pertes de chaleur. L'isolation doit également être ajoutée à la tuyauterie sur site.

En cas de panne de courant, les caractéristiques ci-dessus ne protégeraient pas l'unité du gel.

Le logiciel contient des fonctions spéciales utilisant la pompe à chaleur et le réchauffeur de secours (si en option et disponible) pour protéger l'ensemble du système contre le gel. Lorsque la température du débit d'eau dans le système baisse à une certaine valeur, l'unité chauffera l'eau, soit par la pompe à chaleur, le robinet de chauffage électrique ou le réchauffeur de secours. La fonction contre le gel s'arrête lorsque la température revient à une certaine valeur.

L'eau peut pénétrer dans le commutateur de débit et ne peut pas être évacuée et peut geler lorsque la température est suffisamment basse. Le commutateur de débit doit être retiré et séché, puis peut être réinstallé dans l'unité.



#### 💡 REMARQUE

- Tournez le commutateur de débit dans le sens inverse des aiguilles d'une montre pour le retirer.
- Séchez complètement le commutateur de débit.

#### ⚠ MISE EN GARDE

Lorsque l'unité ne fonctionne pas pendant une longue période, assurez-vous qu'elle est toujours sous tension. Si vous souhaitez couper l'alimentation, l'eau du système doit être totalement vidangée pour éviter que l'unité et le système de canalisation ne soient endommagés par le gel. De plus, l'alimentation de l'unité doit être coupée après que l'eau dans le système soit vidangée.

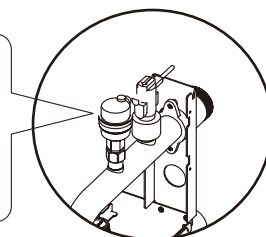
#### ⚠ AVERTISSEMENT

L'éthylène glycol et le propylène glycol sont TOXIQUES.

### 9.4 Remplissage de l'eau

- Connectez l'alimentation en eau à la vanne de remplissage et ouvrez la vanne.
- Assurez-vous que la vanne de purge d'air automatique est ouverte.
- Remplissez avec une pression d'eau d'environ 2,0 bars. Purgez l'air dans le circuit autant que possible en utilisant les vannes de purge d'air. L'air dans le circuit d'eau peut entraîner un dysfonctionnement du réchauffeur de secours.

Ne fixez pas le couvercle noir en plastique sur la soupape de purge sur le dessus de l'unité lorsque le système fonctionne. Ouvrez la vanne de purge d'air, tournez dans le sens antihoraire d'au moins 2 tours complets pour évacuer l'air du système.



#### 💡 REMARQUE

Lors du remplissage, il n'est pas possible de purger tout l'air dans le système. L'air restant sera purgé par les vannes automatiques de purge d'air pendant les premières heures de fonctionnement du système. Le remplissage de l'eau pourrait être nécessaire par la suite.

- La pression d'eau varie en fonction de la température de l'eau (pression plus élevée à une température plus élevée de l'eau). Cependant, à tout moment la pression de l'eau doit rester au-dessus de 0,3 bar pour empêcher l'air d'entrer dans le circuit.
- L'unité pourrait évacuer trop de l'eau par la soupape de décharge de pression.
- La qualité de l'eau doit être conforme aux directives CE EN 98/83.
- L'état détaillé de la qualité de l'eau se trouve dans les directives CE EN 98/83.

## 9.5 Isolation de la tuyauterie d'eau

Le circuit d'eau complet, y compris toute la tuyauterie d'eau, doit être isolé pour éviter la condensation pendant le fonctionnement de refroidissement et la réduction de capacité du chauffage et du refroidissement, ainsi que le gel sur la tuyauterie d'eau à l'extérieur pendant l'hiver. Le matériau isolant doit au moins avoir un degré de résistance au feu B1 et est conforme à toutes les lois applicables. L'épaisseur des matériaux d'étanchéité doit être d'au moins 13 mm avec une conductivité thermique de 0,039 W/mK, afin d'éviter le gel sur la tuyauterie d'eau à l'extérieur.

Si la température ambiante extérieure est supérieure à 30 °C et l'humidité relative est supérieure à 80 %, l'épaisseur des matériaux d'étanchéité doit être d'au moins 20 mm afin d'éviter la condensation sur la surface du joint d'étanchéité.

## 9.6 Câblage sur site

### AVERTISSEMENT

Un commutateur principal ou d'autres moyens de débranchement ayant une séparation de contact sur tous les pôles doit être intégré dans le câblage fixe conformément aux lois et réglementations locales. Coupez l'alimentation électrique avant d'effectuer les connexions. Utilisez uniquement des fils de cuivre. Ne serrez jamais des câbles groupés et assurez-vous qu'ils ne sont pas en contact avec la tuyauterie et des arêtes vives. Assurez-vous que aucune pression extérieure est appliquée aux raccords de borne. Le câblage sur site et les composants doivent être effectués par un électricien agréé et doivent se conformer aux lois et réglementations locales.

Le câblage sur site doit être effectué conformément au schéma de câblage fourni avec l'unité et aux instructions données ci-dessous.

Assurez-vous d'utiliser une alimentation dédiée. N'utilisez jamais une alimentation partagée par un autre appareil.

Assurez-vous de faire une mise à la terre. Ne reliez pas l'unité à la terre sur un tuyau utilitaire, un parasurtenseur ou une mise à la terre du téléphone. La mise à la terre inappropriée peut entraîner un choc électrique.

Veillez à installer un disjoncteur de fuite à la terre (30 mA). L'inobservation de cela peut provoquer un choc électrique.

Veillez à installer les fusibles nécessaires ou des disjoncteurs.

### 9.6.1 Précautions sur le travail de câblage électrique

- Fixez les câbles de sorte que les câbles ne sont pas en contact avec les tuyaux (en particulier sur le côté de haute pression).
- Fixez le câblage électrique avec des attaches de câble comme indiqué sur la figure de sorte qu'il n'est pas en contact avec la tuyauterie, en particulier sur le côté de haute pression.
- Assurez-vous que aucune pression extérieure n'est appliquée aux raccords de borne.
- Lors de l'installation du disjoncteur de défaut terre, assurez-vous qu'il est compatible avec l'inverseur (résistant à la haute fréquence du bruit électrique) pour éviter l'enclenchement inutile du disjoncteur de défaut terre.

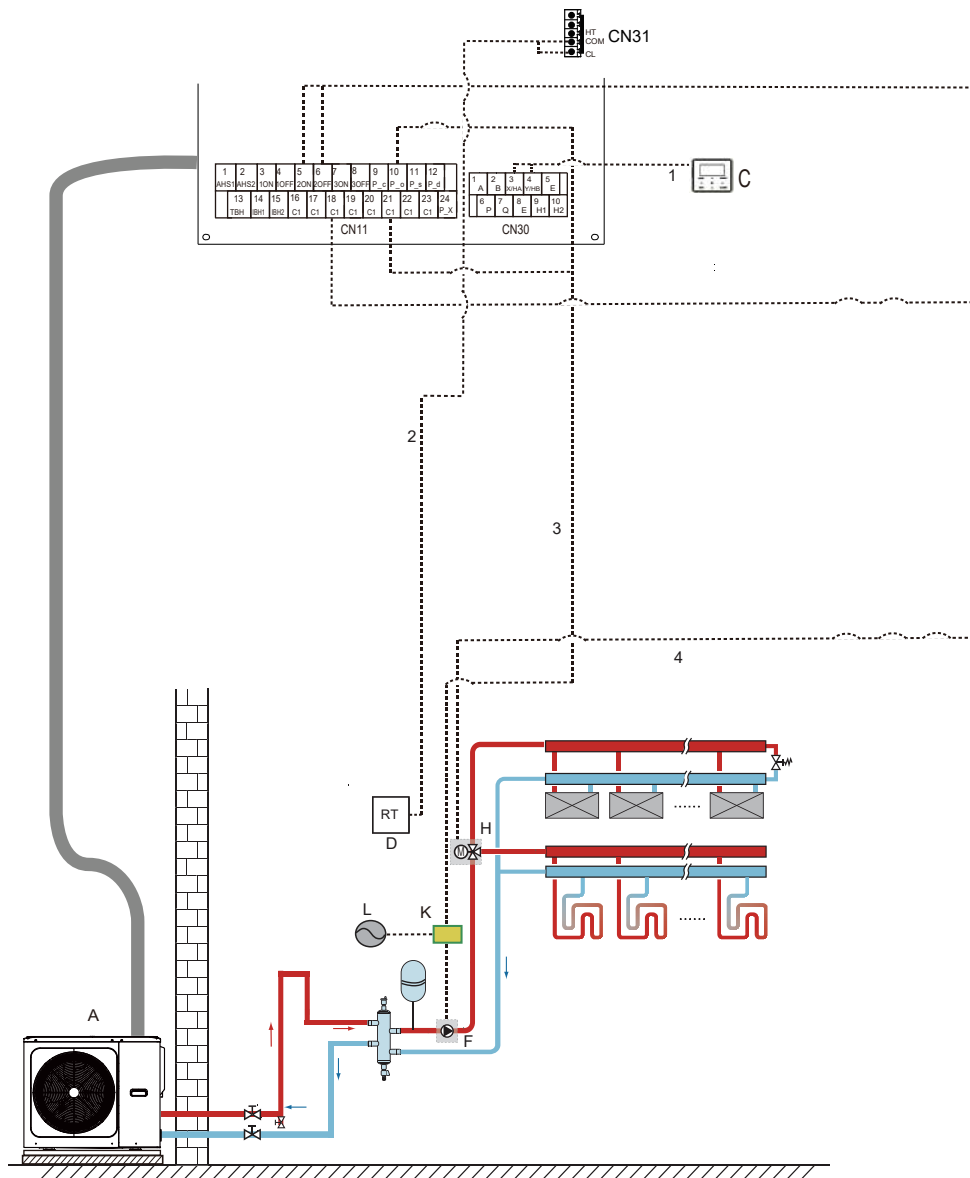
### REMARQUE

Le disjoncteur de défaut terre doit être un disjoncteur de type de haute vitesse de 30 mA (<0,1 s).

- Cette unité est équipée d'un inverseur. L'installation d'un condensateur d'avancement de phase non seulement réduira l'effet d'amélioration du facteur de puissance, mais peut également provoquer un échauffement anormal du condensateur en raison des ondes à haute fréquence. N'installez jamais un condensateur d'avancement de phase car cela pourrait provoquer un accident.

### 9.6.2 Aperçu de câblage

L'illustration ci-dessous donne un aperçu du câblage sur site nécessaire entre plusieurs pièces de l'installation.



Code	Unité de montage	Code	Unité de montage
A	Unité principale	H	SV2 : vanne 3 voies (fourniture sur site)
C	Interface utilisateur	K	Contacteur
D	Thermostat d'ambiance basse tension (fourniture sur site)	L	Alimentation électrique
F	P_o : Pompe de circulation extérieure (fourniture sur site)		

Article	Description	CA/CC	Nombre de conducteurs requis	Courant de fonctionnement maximal
1	Câble d'interface d'utilisateur	CA	5	200mA
2	Câble de thermostat d'ambiance	CA	2	200mA(a)
3	Câble de commande de la pompe de circulation à l'extérieur	CA	2	200mA(a)
4	SV2 : Câble de commande de la vanne 3 voies	CA	3	200mA(a)

(a) Section de câble minimale AWG18 (0,75 mm<sup>2</sup>).

(b) Le câble du thermisteur est livré avec l'unité : si le courant de la charge est important, un contacteur CA est nécessaire.

## REMARQUE

Veillez utiliser H07RN-F pour le fil d'alimentation, tous les câbles sont connectés à haute tension, à l'exception du câble de thermisteur et du câble pour l'interface utilisateur.

- L'équipement doit être mis à la terre.
- Toute charge externe à haute tension, quel que soit il est un port en métal ou mis à la terre, doit être mise à la terre.
- Le courant de toute charge externe doit être inférieur à 0,2A, si le courant de charge unique est supérieur à 0,2A, la charge doit être contrôlée par un contacteur CA.
- Les ports des bornes de câblage « AHS1 » « AHS2 » ne fournissent que le signal de commutation.
- Le ruban chauffant électrique de la vanne d'expansion, le ruban chauffant électrique de l'échangeur de chaleur à plaques et le ruban chauffant électrique du commutateur de débit partagent un port de contrôle.

### Instructions de câblage sur site

- La plupart de câblage de l'unité doit être effectuée sur le bornier à l'intérieur du coffret électrique. Pour accéder au bornier, retirez le panneau d'entretien du coffret électrique (porte 2).

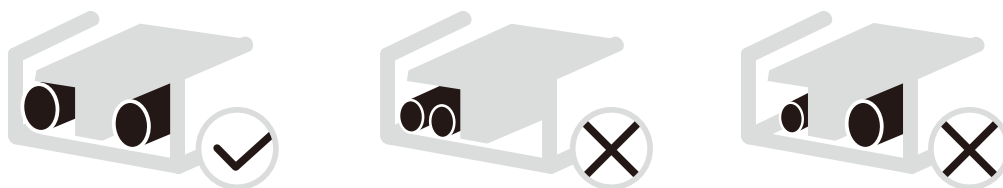
## AVERTISSEMENT

Coupez toute alimentation, y compris l'alimentation de l'unité et celle du réchauffeur de secours (le cas échéant) avant de retirer le panneau d'entretien du coffret électrique.

- Fixez tous les câbles à l'aide des attaches de câble.
- Un circuit d'alimentation dédié est nécessaire pour le réchauffeur de secours.
- Arrangez le câblage électrique de sorte que le couvercle avant ne se lève pas lors des travaux de câblage et fixez solidement le couvercle avant.
- Suivez le schéma de câblage électrique pour les travaux de câblage électrique (les schémas de câblage électriques sont situés à l'arrière de la porte 2).
- Installez les câbles et fixez fermement le couvercle de sorte que le couvercle peut s'adapter correctement.

### 9.6.3 Précautions sur le câblage de l'alimentation

- Utilisez une borne ronde de style de sertissage pour le raccordement au bornier d'alimentation. Dans le cas où elle ne peut pas être utilisée pour des raisons inévitables, veillez à observer les instructions suivantes.
- Ne connectez pas des fils de calibre différent à la même borne d'alimentation. (des connexions desserrées peuvent provoquer une surchauffe).
- Lors du raccordement des fils de même calibre, connectez-les selon la figure ci-dessous.



- Utilisez le bon tournevis pour serrer les vis des bornes. Les petits tournevis peuvent endommager la tête de vis et empêcher le serrage approprié.
- Un serrage excessif des vis des bornes peut endommager les vis.
- Fixez un disjoncteur de défaut terre et le fusible à la ligne d'alimentation.
- Lors du câblage, assurez-vous que les fils prescrits sont utilisés, effectuez des raccordements complets, et fixez les fils de telle sorte que la force extérieure ne puisse pas affecter les bornes.

### 9.6.4 Exigences relatives aux dispositifs de sécurité

1. Sélectionnez les diamètres de fil (valeur minimale) individuellement pour chaque unité en vous reportant aux tableaux 9-1 et 9-2, où le courant nominal indiqué dans le tableau 9-1 signifie MCA dans le tableau 9-2. Si le MCA dépasse 63 A, les diamètres de fil doivent être sélectionnés conformément à la réglementation de câblage nationale.
2. La variation maximale admissible de la plage de tension entre les phases est de 2 %.
3. Sélectionnez un disjoncteur dont la distance de contact sur tous les pôles n'est pas inférieure à 3 mm en assurant une déconnexion complète, où MFA est utilisé pour sélectionner les disjoncteurs de courant et les disjoncteurs à courant résiduel.

Tableau 9-1

Courant nominal de l'appareil : (A)	Superficie nominale de la section transversale (mm <sup>2</sup> )	
	Cordons souples	Câble pour câblage fixe
≤ 3	0,5 et 0,75	1 et 2,5
>3 et ≤6	0,75 et 1	1 et 2,5
>6 et ≤10	1 et 1,5	1 et 2,5
>10 et ≤16	1,5 et 2,5	1,5 et 4
>16 et ≤25	2,5 et 4	2,5 et 6
>25 et ≤32	4 et 6	4 et 10
>32 et ≤50	6 et 10	6 et 16
>50 et ≤63	10 et 16	10 et 25

Tableau 9-2

1-phase 5 à 16 kW standard triphasé 12 à 16 kW standard

Système	Unité extérieure				Courant de puissance			Compresseur		OFM	
	Tension (V)	Hz	Min. (V)	Max. (V)	MCA (A)	TOCA (A)	MFA (A)	MSC (A)	RLA (A)	KW	FLA (A)
5kW	220-240	50	198	264	13	18	25	-	10,50	0,17	1,50
7kW	220-240	50	198	264	14,5	18	25	-	10,50	0,17	1,50
9kW	220-240	50	198	264	16	18	25	-	10,50	0,17	1,50
12kW 1-PH	220-240	50	198	264	25	30	40	-	17,00	0,17	1,50
14kW 1-PH	220-240	50	198	264	26,5	30	40	-	17,00	0,17	1,50
16kW 1-PH	220-240	50	198	264	28	30	40	-	17,00	0,17	1,50
12kW 3-PH	380-415	50	342	456	9,5	14	16	-	16,00	0,17	0,70
14kW 3-PH	380-415	50	342	456	10,5	14	16	-	16,00	0,17	0,70
16kW 3-PH	380-415	50	342	456	11,5	14	16	-	16,00	0,17	0,70

### REMARQUE

MCA : Ampérage minimum du circuit (A)

TOCA : Surintensité totale (A) (Total Over-current Amps.) (A)

MFA : Ampérage maximum du fusible (A)

MSC : Ampérage maximum de démarrage (A)

RLA : dans des conditions d'essai de refroidissement ou de chauffage nominales, l'ampérage d'entrée du compresseur où MAX. fonctionne à la fréquence maximale. (A)

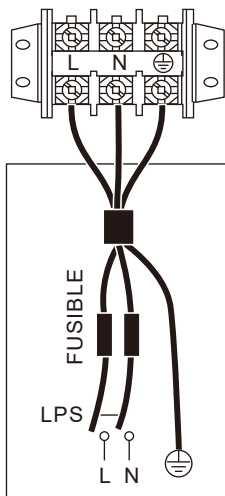
KW : Puissance nominale du moteur

FLA : Ampérage à pleine charge (A)

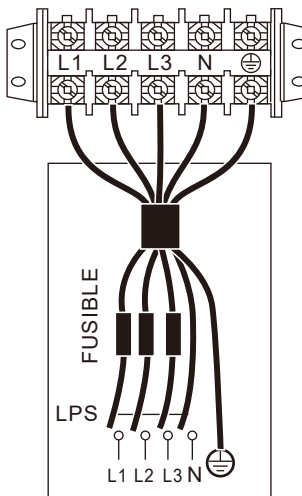
### 9.6.5 Retrait du couvercle du coffret électrique

1-phase 5 à 16 kW standard triphasé 12 à 16 kW standard

Unité	5kW	7kW	9kW	12kW	14kW	16kW	12kW 3-PH	14kW 3-PH	16kW 3-PH
Protecteur contre la surintensité maximale (MOP)(A)	18	18	18	30	30	30	14	14	14
Taille du câble (mm <sup>2</sup> )	4,0	4,0	4,0	6,0	6,0	6,0	2,5	2,5	2,5



ALIMENTATION DE L'UNITÉ simple phase



ALIMENTATION DE L'UNITÉ triphasée

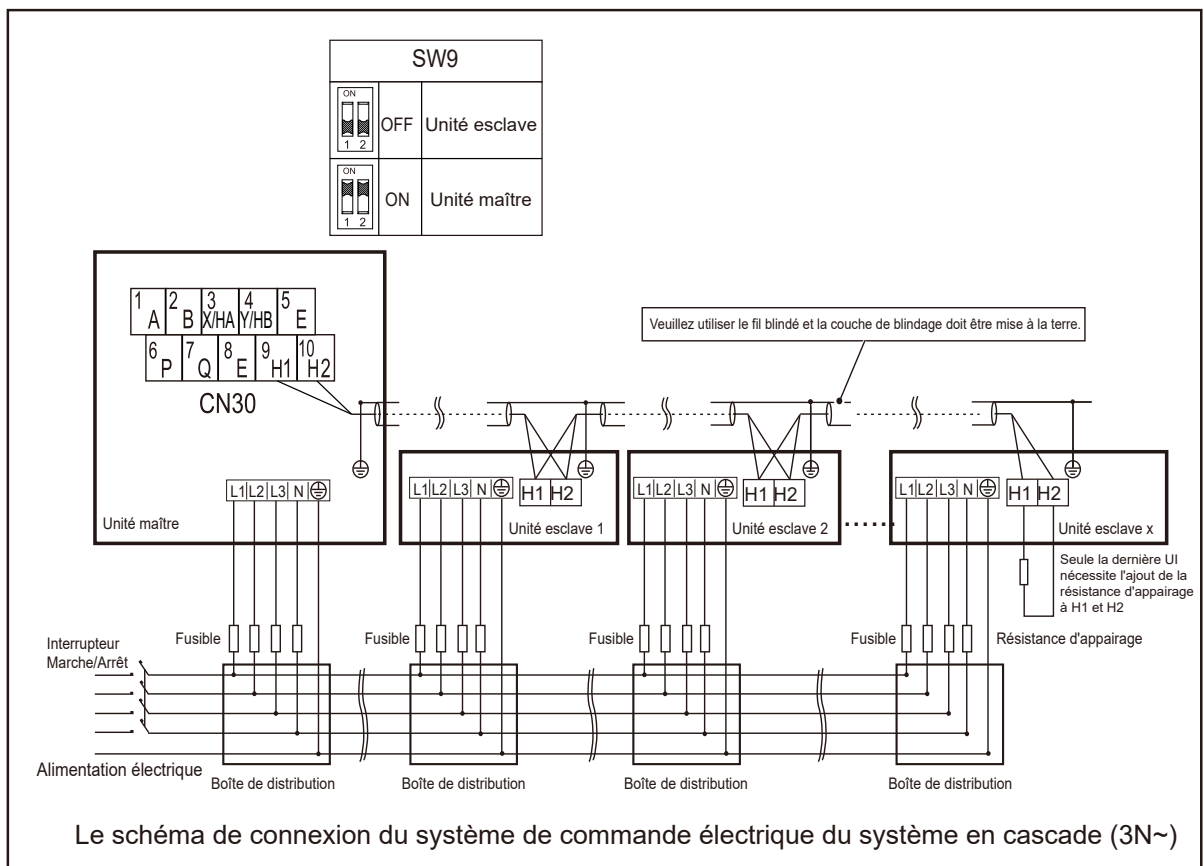
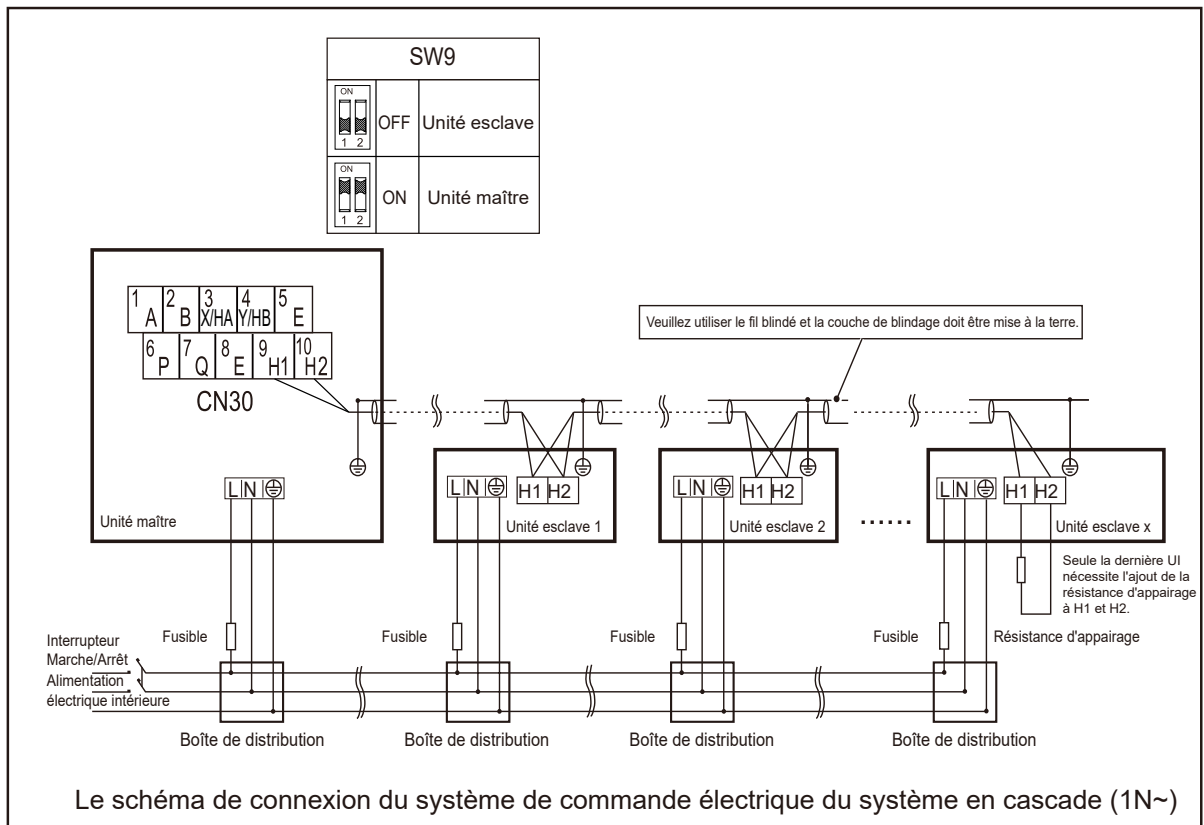
### REMARQUE

Le disjoncteur de défaut terre doit être un disjoncteur de type de haute vitesse de 30mA (&lt;0,1 s). Veuillez utiliser un fil blindé à 3 âmes.

Les valeurs indiquées sont des valeurs maximales (voir les données électriques pour les valeurs exactes).

L'interrupteur de protection de fuite doit être installé à l'alimentation de l'unité.





**⚠ MISE EN GARDE**

1. La fonction cascade du système ne prend en charge que 6 machines au maximum.
2. Pour garantir le succès de l'adressage automatique, toutes les machines doivent être connectées à la même alimentation et mises sous tension de manière uniforme.
3. Seule l'unité Maître peut être connectée au contrôleur, et vous devez mettre SW9 sur « Marche » de l'unité maître, l'unité esclave ne peut pas être connectée au contrôleur.
4. Veuillez utiliser le fil blindé et la couche de blindage doit être mise à la terre.

Lors du raccordement à la borne d'alimentation, utilisez la borne de câblage circulaire avec l'armature isolante (voir la Figure 9.1).

utilisez un cordon d'alimentation conforme aux spécifications et branchez-le convenablement. Pour éviter que le cordon ne soit débranché par une force extérieure, veillez à ce qu'il soit bien fixé.

S'il n'est pas possible d'utiliser une borne de câblage circulaire avec l'armature isolante, prenez les mesures suivantes :

- évitez de brancher deux cordons d'alimentation de diamètres différents à la même borne d'alimentation (risque de surchauffe des fils à cause du câblage qui se détache) (Voir la Figure 9.2).

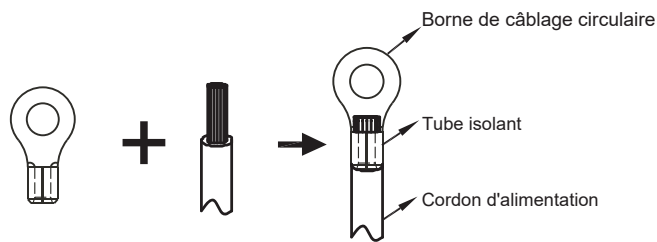


Figure 9.1

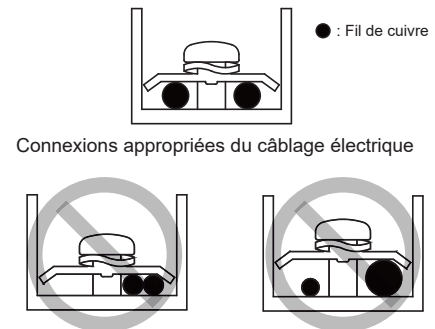


Figure 9.2

Connexion du cordon d'alimentation du système en cascade

- Utilisez une alimentation électrique réservée pour l'unité intérieure qui est différente de l'alimentation électrique de l'unité extérieure.
- Utilisez la même alimentation, le même disjoncteur et le même dispositif de protection contre les fuites pour les unités intérieures connectées à la même unité extérieure.

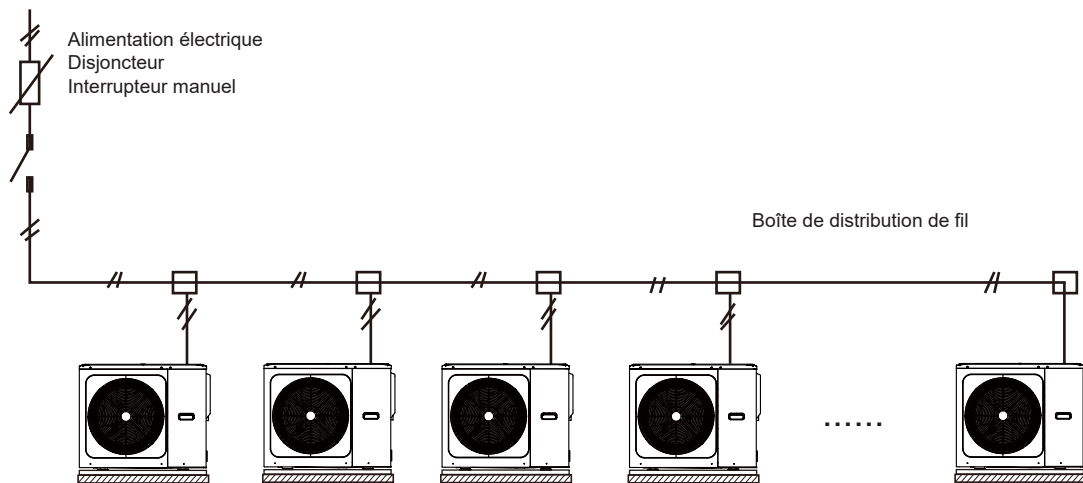


Figure 9.3

## 9.6.6 Raccordement pour d'autres composants

Unité 5 à 16 kW

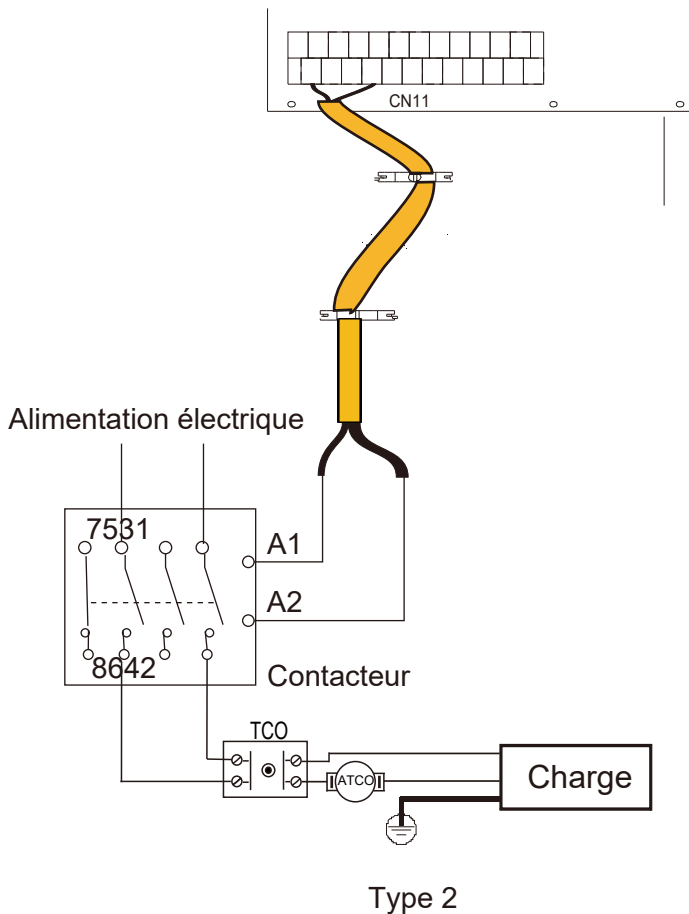
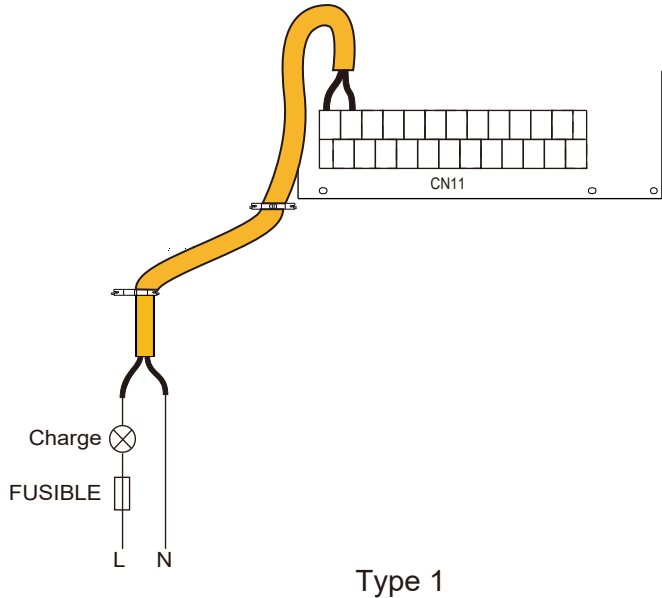
Reportez-vous à 9.2.1 pour une description détaillée du port.

Le port fournit le signal de commande à la charge. Deux types de port de signal de commande:

Type 1 : Connecteur sec sans tension.

Type 2 : Le port fournit le signal avec une tension de 220 V. Si le courant de charge est  $< 0,2$  A, la charge peut se connecter directement au port.

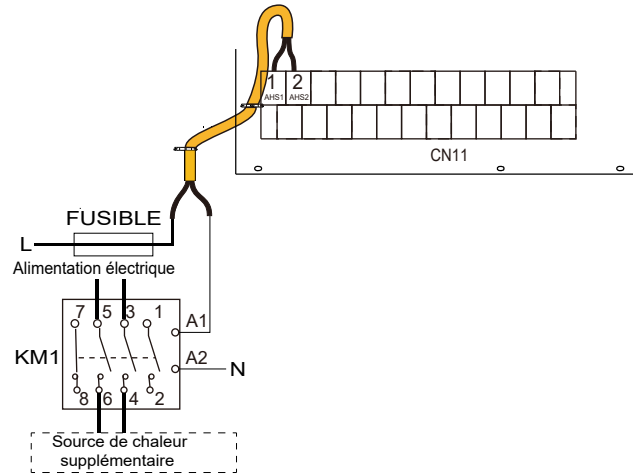
Si le courant de charge est  $\geq 0,2$  A, le contacteur CA est nécessaire à la connexion pour la charge.



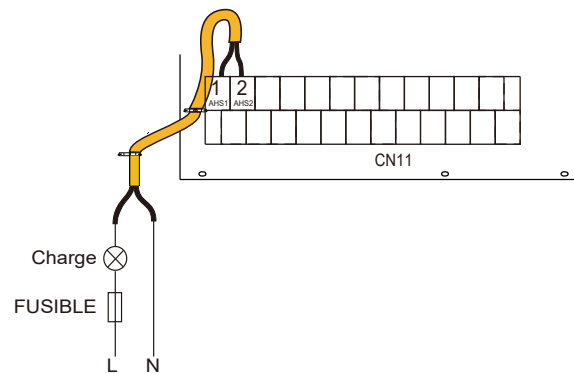
Port du signal de commande du module hydraulique : Le CN11 comporte des bornes pour la vanne à 3 voies, la pompe, le chauffage d'appoint, etc.

Le câblage des pièces est illustré ci-dessous:

1) Pour un contrôle de la source de chaleur supplémentaire (AHS) :



Tension	220-240 VCA
Courant de fonctionnement maximal(A)	0,2
Taille du câble (mm <sup>2</sup> )	0,75
Type de signal du port de contrôle	Type 2

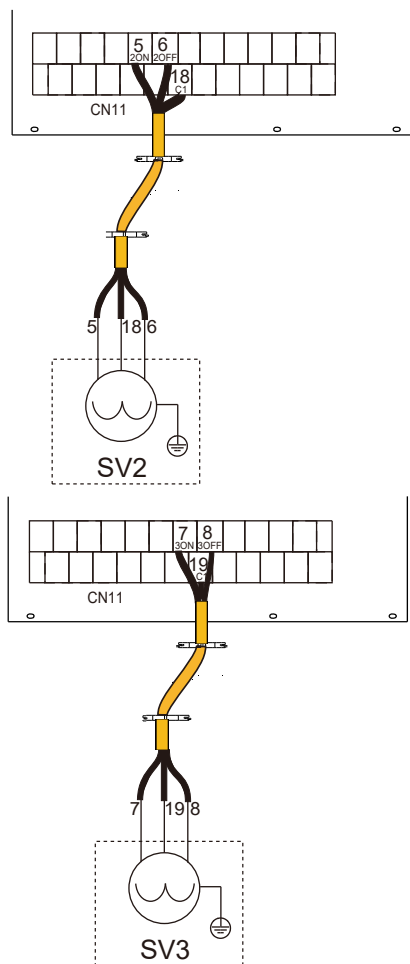


Tension	220-240 VCA
Courant de fonctionnement maximal(A)	0,2
Taille du câble (mm <sup>2</sup> )	0,75
Type de signal du port de contrôle	Type 2

### ⚠ AVERTISSEMENT

Cette partie s'applique uniquement au modèle Basique. Pour le modèle Personnalisé, comme il y a un réchauffeur de secours à intervalles dans l'unité, le module hydraulique ne doit pas être connecté à une source de chaleur supplémentaire.

2) Pour les vannes à 3 voies SV2 et SV3 :

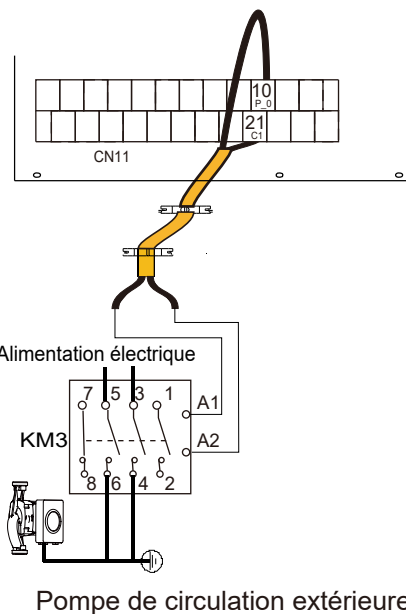
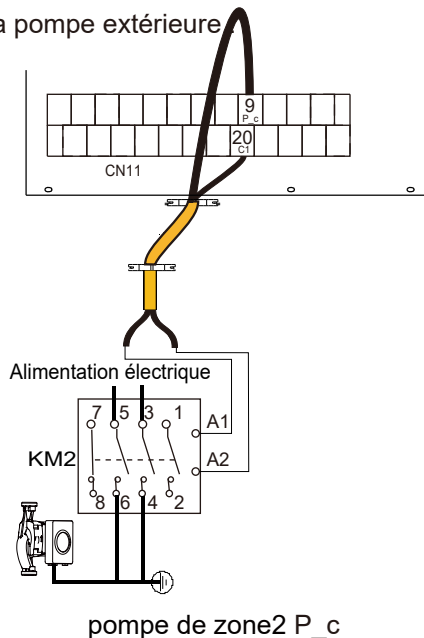


Tension	220-240 VCA
Courant de fonctionnement maximal(A)	0,2
Taille du câble (mm <sup>2</sup> )	0,75
Type de signal du port de contrôle	Type 2

a) Procédure

- Branchez le câble aux bornes appropriées, comme indiqué dans l'image
- Fixez le câble de manière fiable.

3) Pour la pompe extérieure

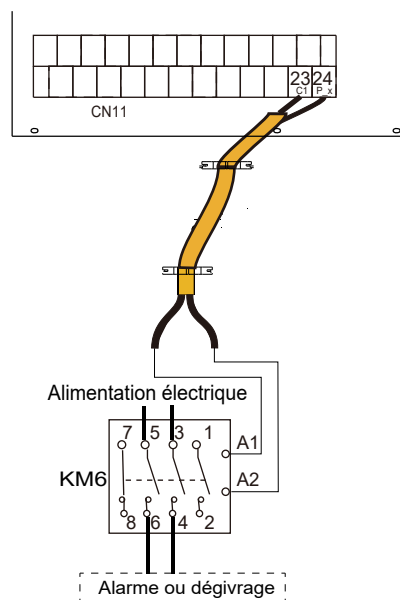


Tension	220-240 VCA
Courant de fonctionnement maximal(A)	0,2
Taille du câble (mm <sup>2</sup> )	0,75
Type de signal du port de contrôle	Type 2

a) Procédure

- Branchez le câble aux bornes appropriées, comme indiqué dans l'image
- Fixez le câble de manière fiable.

4) Pour le déclenchement de l'alarme ou du dégivrage (P\_x) :

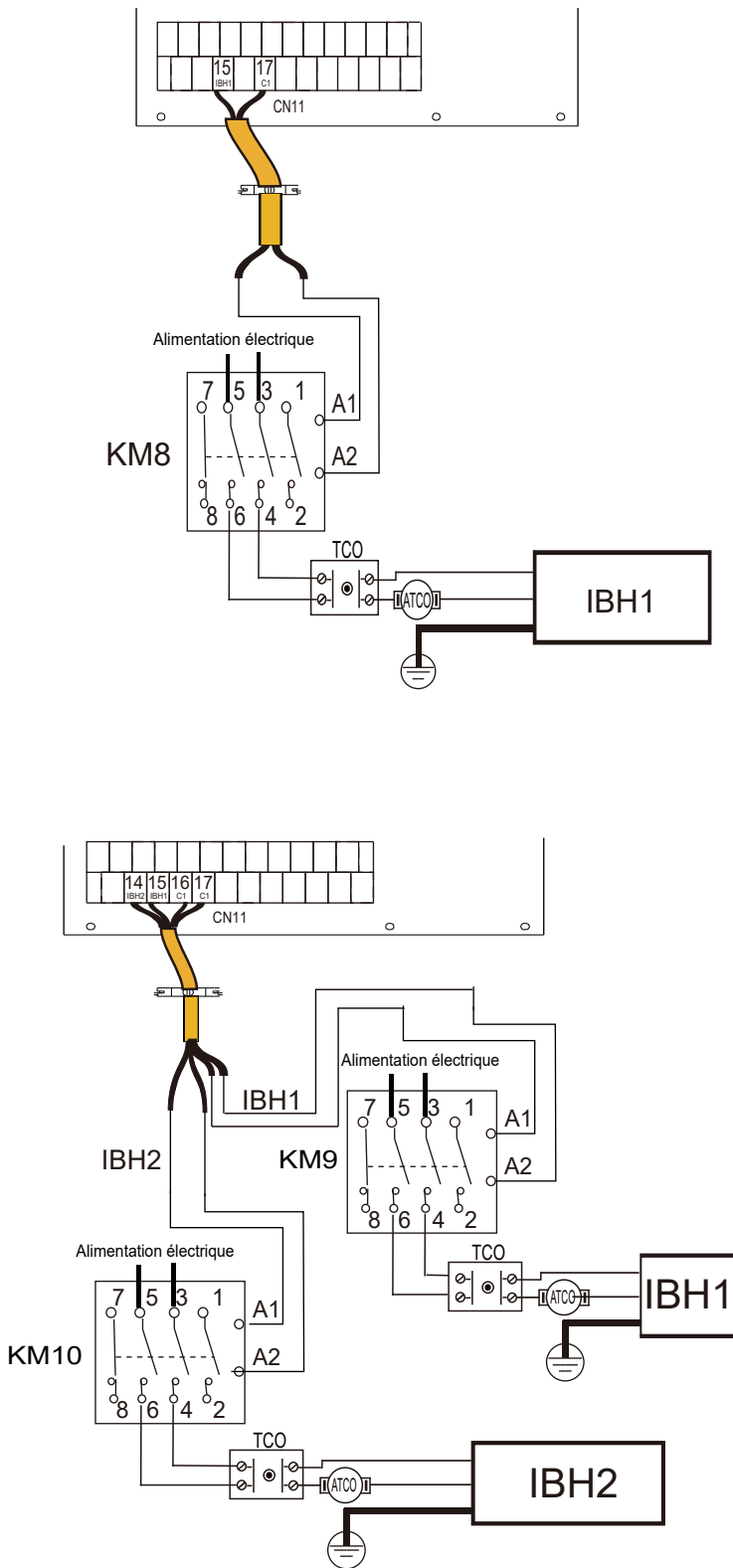


Tension	220-240 VCA
Courant de fonctionnement maximal(A)	0,2
Taille du câble (mm <sup>2</sup> )	0,75
Type de signal du port de contrôle	Type 2

a) Procédure

- Branchez le câble aux bornes appropriées, comme indiqué dans l'image
- Fixez le câble de manière fiable.

5) Pour le réchauffeur de secours Interne (IBH)



Tension	220-240 VCA
Courant de fonctionnement maximal(A)	0,2
Taille du câble (mm <sup>2</sup> )	0,75
Type de signal du port de contrôle	Type 2

**REMARQUE**

- L'unité n'envoie que le signal MARCHE/ARRÊT au réchauffeur.
- IBH2 ne peut pas être câblé séparément.

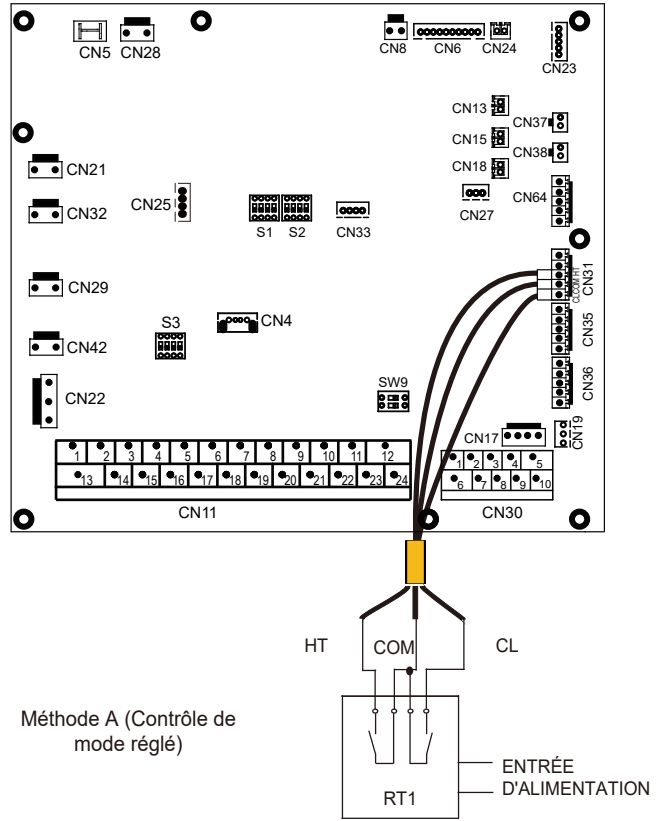
6) Pour le thermostat d'ambiance:

Thermostat d'ambiance (Basse tension) : « ENTRÉE D'ALIMENTATION » fournit la tension de fonctionnement au RT.

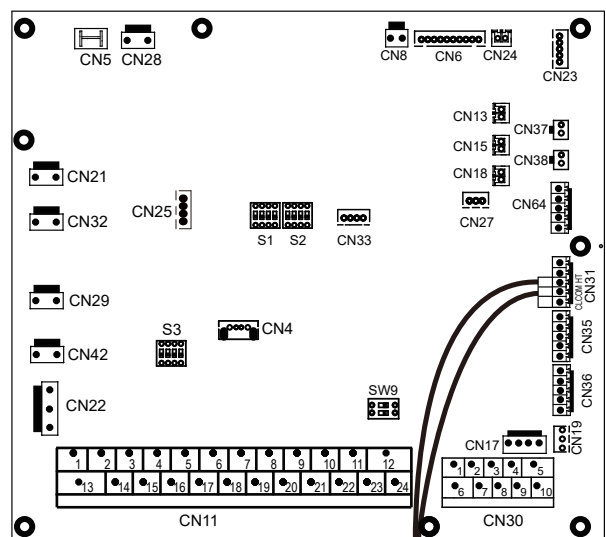
**REMARQUE**

Le thermostat d'ambiance nécessite de la basse tension.

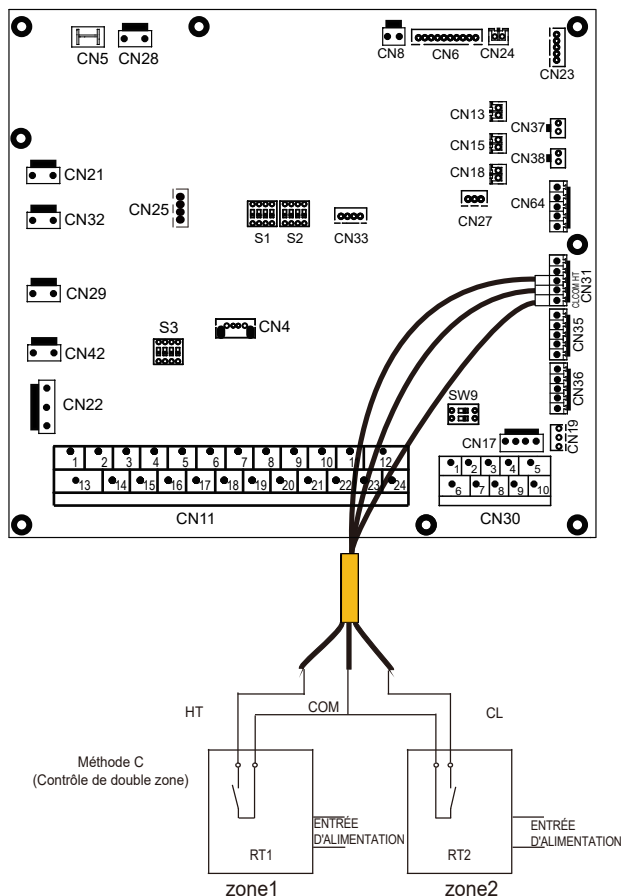
Thermostat d'ambiance (Basse tension) :



Méthode A (Contrôle de mode réglé)



Méthode B (Contrôle d'une zone)



Il existe trois méthodes pour connecter le câble du thermostat (comme décrit dans l'image ci-dessus) et le choix dépend de l'application.

• **Méthode A (contrôle par mode défini)**

RT peut contrôler le chauffage et le refroidissement individuellement, comme le contrôleur pour FCU à 4 tubes. Lorsque le module hydraulique est connecté au contrôleur de température externe, le THERMOSTAT AMBI est réglé sur RÉG.MODE dans l'interface utilisateur POUR RÉPARATEUR :

- A.1 Lorsque « CL » du thermostat continue d'être fermé pendant 15 s, le système fonctionne selon le mode de priorité défini sur l'interface utilisateur.
- A.2 Lorsque « CL » du thermostat continue d'être ouvert pendant 15 s et « HT » fermé, le système fonctionne selon le mode de non-priorité défini sur l'interface utilisateur.
- A.3 Lorsque « HT » du thermostat reste ouvert pendant 15 s et que « CL » est ouvert, le système s'arrête.
- A.4 « CL » du thermostat reste ouvert pendant 15 s et que « HT » est ouvert, le système s'arrête.

COM est un port commun. La tension de fermeture du port est de 12VDC, la tension de déconnexion du port est de 0VDC.

• **Méthode B (contrôle d'une seule zone)**

RT fournit le signal de commutation à l'unité. Le THERMOSTAT AMBI est réglé sur UNE ZONE dans l'interface utilisateur POUR RÉPARATEUR :

- B.1 Lorsque l'unité détecte une tension de 12 VCC entre HT et COM, l'unité se met en marche.
- B.2 Lorsque l'unité détecte une tension de 0 VCC entre HT et COM, l'unité se met à l'arrêt.

• **Méthode C (contrôle sur deux zones)**

Le module hydraulique est connecté à deux thermostats d'ambiance, tandis que le THERMOSTAT AMBI est réglé sur DEUX ZONES dans l'interface utilisateur POUR RÉPARATEUR :

- C.1 Lorsque l'unité détecte une tension de 12 VCC entre HT et COM, la zone1 est activée. Lorsque l'unité détecte une tension de 0 VCC entre HT et COM, la zone1 se met à l'arrêt.

- C.2 Lorsque l'unité détecte une tension de 12 VCC entre CL et COM, la zone2 se met en marche en fonction de la courbe de température climatique. Lorsque l'unité détecte une tension de 0 V entre CL et COM, la zone2 se met à l'arrêt.

- C.3 Lorsque HT-COM et CL-COM sont détectés comme 0 VCC, l'unité se met à l'arrêt.

- C.4 Lorsque HT-COM et CL-COM sont détectés comme 12 VCC, les zone1 et zone2 se mettent en marche.

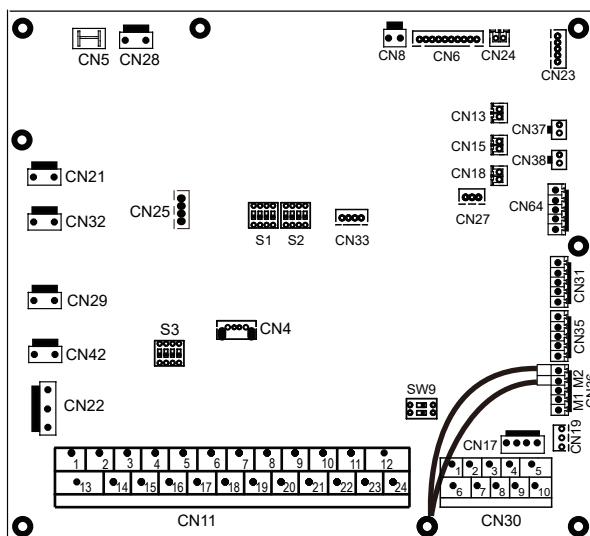
**REMARQUE**

- Le câblage du thermostat doit correspondre aux réglages de l'interface d'utilisateur.
- L'alimentation de la machine et du thermostat d'ambiance doit être connectée à la même Ligne Neutre.
- Lorsque THERMOSTAT AMBI n'est pas réglé sur NON, le capteur de température intérieure Ta ne peut pas être réglé sur valide.
- La zone 2 ne peut fonctionner qu'en mode de chauffage. Lorsque le mode de refroidissement est défini sur l'interface utilisateur et que la zone1 est réglée sur OFF, « CL » dans la zone2 se ferme, le système reste toujours « OFF ». Lors de l'installation, le câblage des thermostats de la zone1 et zone2 doit être correct.

a) Procédure

- Branchez le câble aux bornes appropriées, comme indiqué dans l'image
- Fixez le câble avec les attaches de câble aux fixations d'attache de câble pour assurer la décharge de traction.

7) Pour l'arrêt à distance:



## 10 DEMARRAGE ET CONFIGURATION

L'unité doit être configurée par l'installateur pour s'adapter à l'environnement d'installation (climat extérieur, options d'installation, etc.) et aux compétences de l'utilisateur.

### MISE EN GARDE

Il est important que toutes les informations dans ce chapitre est lues séquentiellement par l'installateur et que le système est configuré selon le cas.

### 10.1 Démarrage initial à basse température ambiante extérieure

Au cours du démarrage initial et lorsque la température de l'eau est basse, il est important que l'eau est chauffée progressivement. L'observation de ces points peut entraîner la fissuration des planchers en béton à cause du changement rapide de température. Veuillez contacter l'entreprise de construction en béton coulé pour plus de détails.

Pour ce faire, la fonction de préchauffage du sol peut être utilisée (Reportez-vous à la section « FONCT. SPÉCIALE » dans « POUR RÉPARATEUR »).

### 10.2 Contrôles avant utilisation

Contrôles avant le démarrage initial.

### DANGER

Coupez l'alimentation électrique avant d'effectuer les connexions.

Après l'installation de l'unité, vérifiez les points suivants avant d'enclencher le disjoncteur:

- Câblage sur site : Câblage sur site : Assurez-vous que les câblages entre le panneau d'alimentation local et l'unité et des vannes (le cas échéant), l'unité et le thermostat d'ambiance (le cas échéant), et l'unité et le kit du réchauffeur de secours ont été effectués conformément aux instructions décrites dans le chapitre 9.6 « Câblage sur site », aux schémas de câblage et aux lois et réglementations locales.
- Fusibles, disjoncteurs ou dispositifs de protection : vérifiez que les fusibles ou les dispositifs de protection localement installés sont de la taille et du type spécifiés dans 15 « SPÉCIFICATIONS TECHNIQUES ». Assurez-vous qu'aucun fusible ou dispositif de protection n'a été contourné.
- Disjoncteur du réchauffeur de secours : N'oubliez pas d'enclencher le disjoncteur de réchauffeur de secours dans le coffret électrique (cela dépend du type de réchauffeur de secours). Reportez-vous au schéma de câblage.
- Câblage de mise à la terre : Assurez-vous que les fils de masse ont été correctement connectés et que les bornes de masse sont serrées.
- Câblage interne : Vérifiez visuellement le coffret électrique pour les raccords desserrés ou les composants électriques endommagés éventuels.
- Montage : Vérifiez si l'unité est correctement montée pour éviter les bruits et les vibrations anormaux lors du démarrage de l'unité.
- Équipement endommagé : Vérifiez l'intérieur de l'unité pour les composants endommagés ou des tuyaux pressés.
- Fuite de réfrigérant : Vérifiez l'intérieur de l'unité pour les fuites de réfrigérant. S'il y a une fuite de réfrigérant, contactez votre revendeur local.
- Tension d'alimentation : Vérifiez la tension d'alimentation sur le panneau d'alimentation local. La tension doit correspondre à la tension sur l'étiquette d'identification de l'unité.
- Vanne de purge d'air : Assurez-vous que la vanne de purge d'air est ouverte (au moins 2 tours).
- Vannes d'arrêt : Assurez-vous que les vannes d'arrêt sont complètement ouvertes.

### 10.3 Diagnostic de panne à la première installation

- Si rien ne s'affiche sur l'interface utilisateur, il est nécessaire de vérifier l'une des anomalies suivantes avant de diagnostiquer d'éventuels codes d'erreur.
  - Déconnexion ou erreur de câblage (entre l'alimentation et l'unité, et entre l'unité et l'interface utilisateur).
  - Le fusible sur la PCB a peut-être sauté.
- Si le code d'erreur « E8 » ou « E0 » est affiché sur l'interface utilisateur, il est possible que l'air existe dans le système, ou le volume d'eau dans le système est inférieur au volume minimal requis.
- Si le code d'erreur « E2 » est affiché sur l'interface utilisateur, vérifiez le câblage entre l'interface utilisateur et l'unité.

Vous trouverez plus de codes d'erreur et de causes de panne dans 14.3 « Codes d'erreur ».

### 10.4 Manuel d'installation

#### 10.4.1 Mesures de précaution de sécurité

- Lisez attentivement les consignes de sécurité avant d'installer l'unité.
- Les problèmes de sécurité importants qui doivent être respectés sont indiqués ci-dessous.
- Confirmez qu'il n'y a pas de phénomène anormal à la fin du test de fonctionnement, puis remettez le manuel à l'utilisateur.
- Signification des marques:

### AVERTISSEMENT

Cela signifie qu'une mauvaise manipulation peut entraîner des blessures graves.

### MISE EN GARDE

Cela signifie qu'une mauvaise manipulation peut entraîner des blessures ou des dommages matériels.

### AVERTISSEMENT

Veuillez confier au revendeur ou aux professionnels l'installation de l'unité.

L'installation par d'autres personnes peut entraîner une installation imparfaite, un choc électrique ou un incendie.

Suivez strictement ce manuel.

Une installation inadéquate peut entraîner un choc électrique ou un incendie.

La réinstallation doit être effectuée par des professionnels.

Une installation inadéquate peut entraîner un choc électrique ou un incendie.

Ne démontez pas votre climatiseur à volonté.

Un démontage aléatoire peut entraîner un fonctionnement anormal ou un échauffement, ce qui peut provoquer un incendie.

### MISE EN GARDE

Le contrôleur filaire doit être installé à l'intérieur et ne doit pas être exposé directement aux rayons du soleil.

N'installez pas l'unité dans un endroit vulnérable aux fuites de gaz inflammable.  
Une fois que des gaz inflammables ont fui et se sont accumulés autour du contrôleur filaire, un incendie peut se produire.

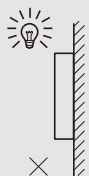
Le câblage doit s'adapter au courant du contrôleur filaire. Sinon, une fuite électrique ou un échauffement peut se produire et provoquer un incendie.

Les câbles spécifiés doivent être utilisés lors du câblage. Aucune force extérieure ne peut être appliquée à la borne.

Sinon, une coupure de fil et un échauffement peuvent se produire et provoquer un incendie.

## ⚠ MISE EN GARDE

Ne placez pas la télécommande filaire près des lampes pour éviter que le signal de la télécommande ne soit perturbé (se référer à la figure à droite).



### 10.4.2 Autres précautions

#### 10.4.2.1 Lieu d'installation

N'installez pas l'unité dans un endroit avec beaucoup d'huile, de vapeur ou de gaz sulfuré.

Sinon, le produit peut se déformer et tomber en panne.

#### 10.4.2.2 Préparation avant installation

1) Vérifiez si les assemblages suivants sont complets.

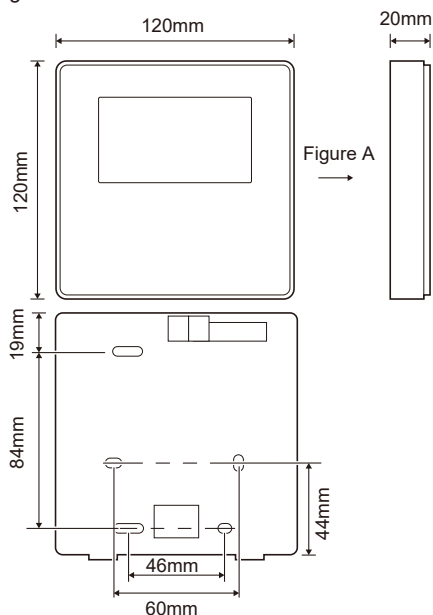
N°	Nom	Qté.	Remarques
1	Commande filaire	1	
2	Vis de montage en bois ronde cruciforme	3	Pour montage au mur
3	Vis de montage ronde cruciforme	2	Pour montage sur le boîtier de l'interrupteur électrique
4	Manuel d'installation et d'utilisation	1	
5	Boulon en plastique	2	Cet accessoire est utilisé lors de l'installation de la commande centralisée à l'intérieur de l'armoire électrique
6	Tuyau d'expansion en plastique	3	Pour montage au mur

#### 10.4.2.3 Remarque sur l'installation du contrôleur filaire :

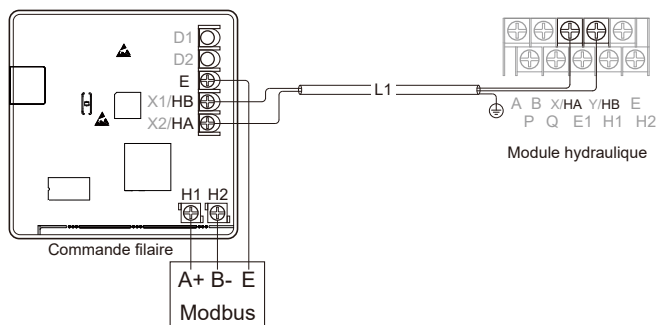
- 1) Ce manuel d'installation contient des informations sur la procédure d'installation de la télécommande filaire. Veuillez vous reporter au manuel d'installation de l'unité intérieure pour la connexion entre la télécommande filaire et l'unité intérieure.
- 2) Le circuit de la télécommande filaire est un circuit basse tension. Ne jamais le connecter avec un circuit standard 220/380 V ou le mettre dans un même tube de câblage avec le circuit.
- 3) Le câble blindé doit être connecté de manière stable à la terre, sinon la transmission pourrait échouer.
- 4) N'essayez pas de rallonger le câble blindé en le coupant, si nécessaire, utilisez le bornier de connexion pour la connexion.
- 5) Après avoir terminé la connexion, n'utilisez pas de mégohmmètre pour la vérification d'isolement du câble de signal.
- 6) Coupez l'alimentation électrique lors de l'installation du contrôleur filaire.

### 10.4.3 Procédure d'installation et réglage d'appariement du contrôleur filaire

#### 10.4.3.1 Figure de la taille de la structure



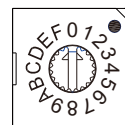
#### 10.4.3.2 Câblage



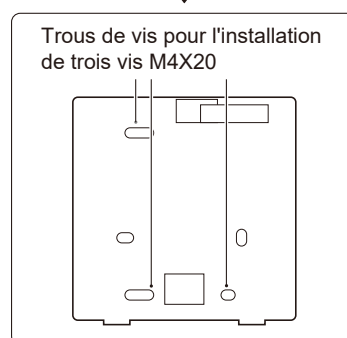
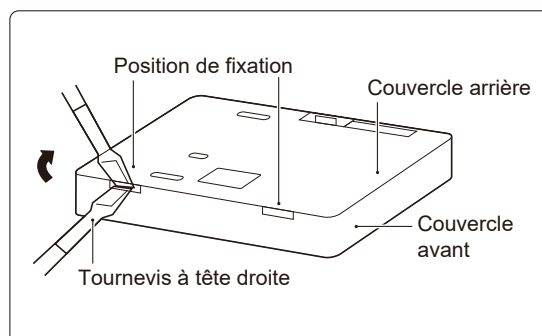
Tension d'entrée (HA/HB)	18 VCC
Taille de fil	0,75mm <sup>2</sup>
Type de fil	Câble blindé à paires torsadées à 2 âmes
Longueur de fil	L1 < 50 m

Le commutateur rotatif codé S3 (0 à F), sur la carte de commande principale du module hydraulique, est utilisé pour définir l'adresse modbus.

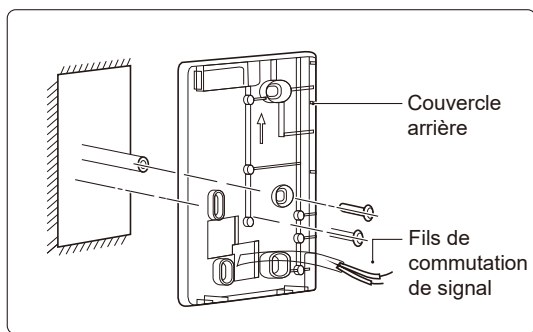
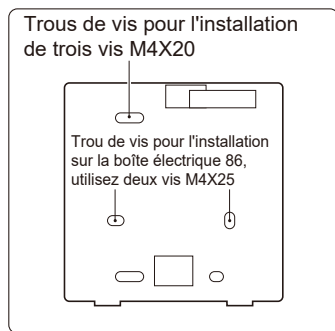
Par défaut les unités ont ce commutateur codé positionné sur = 0, mais cela correspond à l'adresse modbus 16, tandis que les autres positions correspondent au numéro, par exemple pos=2 est l'adresse 2, pos=5 est l'adresse 5.



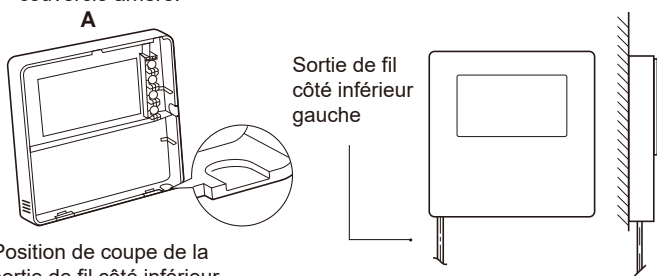
#### 10.4.3.3 Installation du couvercle arrière



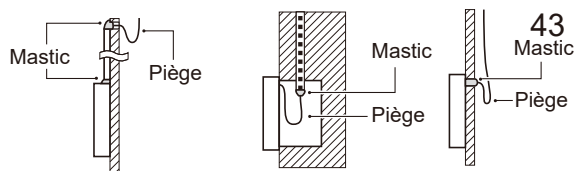
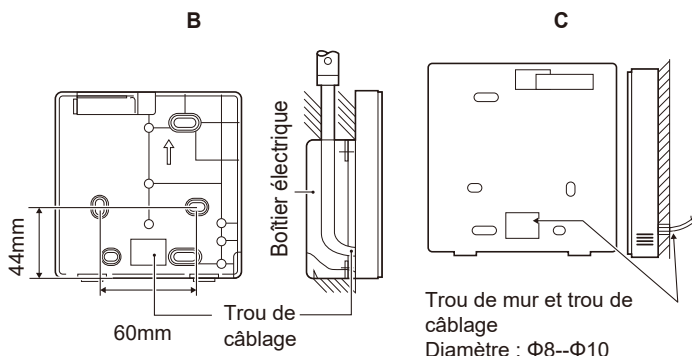




- 1) Utilisez un tournevis à tête droite pour insérer à la position de flambage au bas du contrôleur filaire, et tournez le tournevis pour abaisser le couvercle arrière. (Faites attention au sens de rotation, sinon cela endommagera le couvercle arrière !)
- 2) Utilisez trois vis M4X20 pour installer directement le couvercle arrière sur le mur.
- 3) Utilisez deux vis M4X25 pour installer le couvercle arrière sur le boîtier électrique 86, et utilisez une vis M4X20 pour la fixation au mur.
- 4) Ajustez la longueur des deux manchons à vis en plastique de l'accessoire pour qu'elles soient de longueur standard entre le manchon à vis du boîtier électrique et le mur. Lors de l'installation du manchon à vis sur le mur, veillez à ce qu'il soit aussi plat que le mur.
- 5) Utilisez des vis cruciformes pour fixer le couvercle inférieur du contrôleur filaire au mur à travers le manchon à vis. Assurez-vous que le couvercle inférieur du contrôleur filaire est au même niveau après l'installation, puis réinstallez le contrôleur filaire sur le couvercle inférieur.
- 6) Un serrage excessif de la vis entraînera une déformation du couvercle arrière.



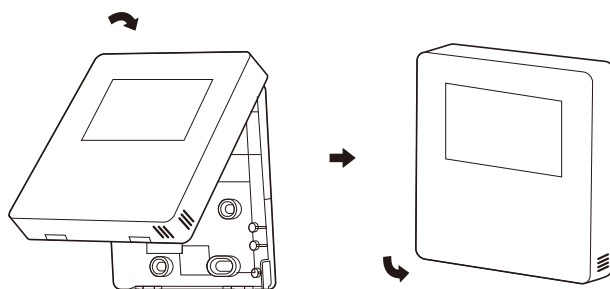
Position de coupe de la sortie de fil côté inférieur gauche



Pour éviter que l'eau pénètre dans la télécommande filaire, utilisez un piège et du mastic pour sceller les connecteurs des fils lors du câblage.

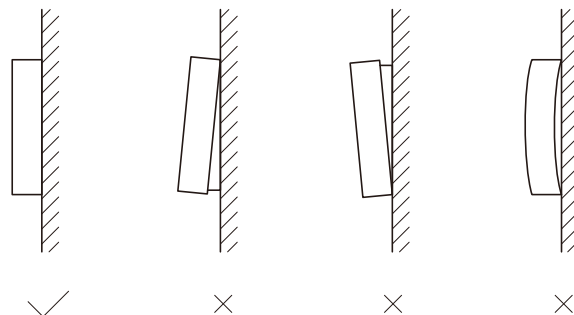
#### 10.4.4 Installation du couvercle avant

Après avoir ajusté le couvercle avant et fixez le couvercle avant; faites attention à ne pas serrer le fil de commutation de communication lors de l'installation.



Le capteur ne peut pas être affecté par l'humidité.

Installez correctement le couvercle arrière et fixez fermement les couvercles avant et arrière, sinon, le couvercle avant tombera.



#### 10.5 Réglages sur site

L'unité doit être configurée pour s'adapter à l'environnement d'installation (climat extérieur, options d'installation, etc.) et aux besoins de l'utilisateur. Un certain nombre de réglages sur site sont disponibles. Ces réglages sur site sont accessibles et programmables via « POUR RÉPARATEUR » dans l'interface utilisateur.

#### Mise sous tension de l'unité

Lorsque l'alimentation de l'unité est mise en tension, « 1 %~99 % » est affiché sur l'interface utilisateur. Pendant ce processus, l'interface d'utilisateur ne peut pas être utilisée.

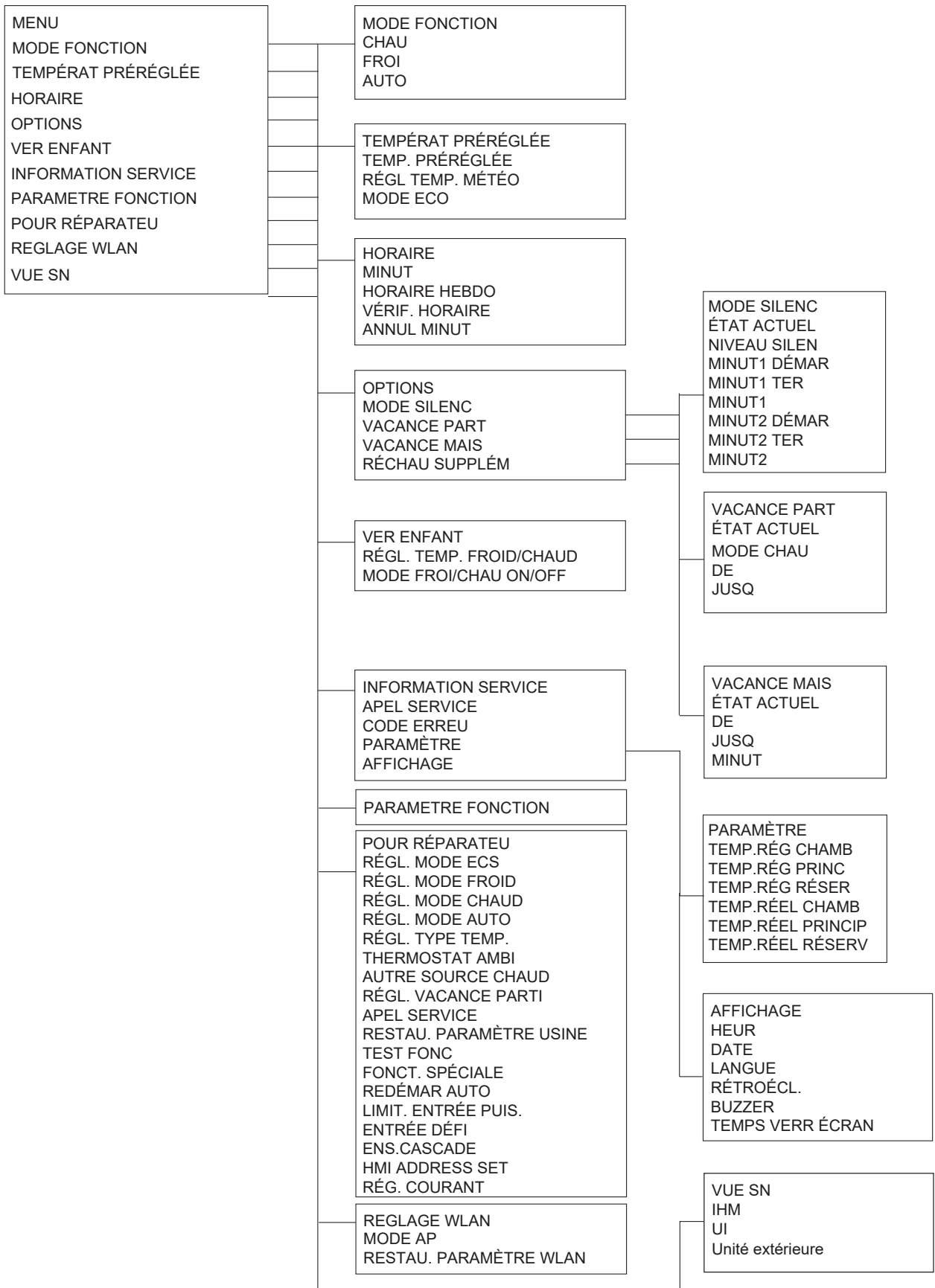
#### Procédure

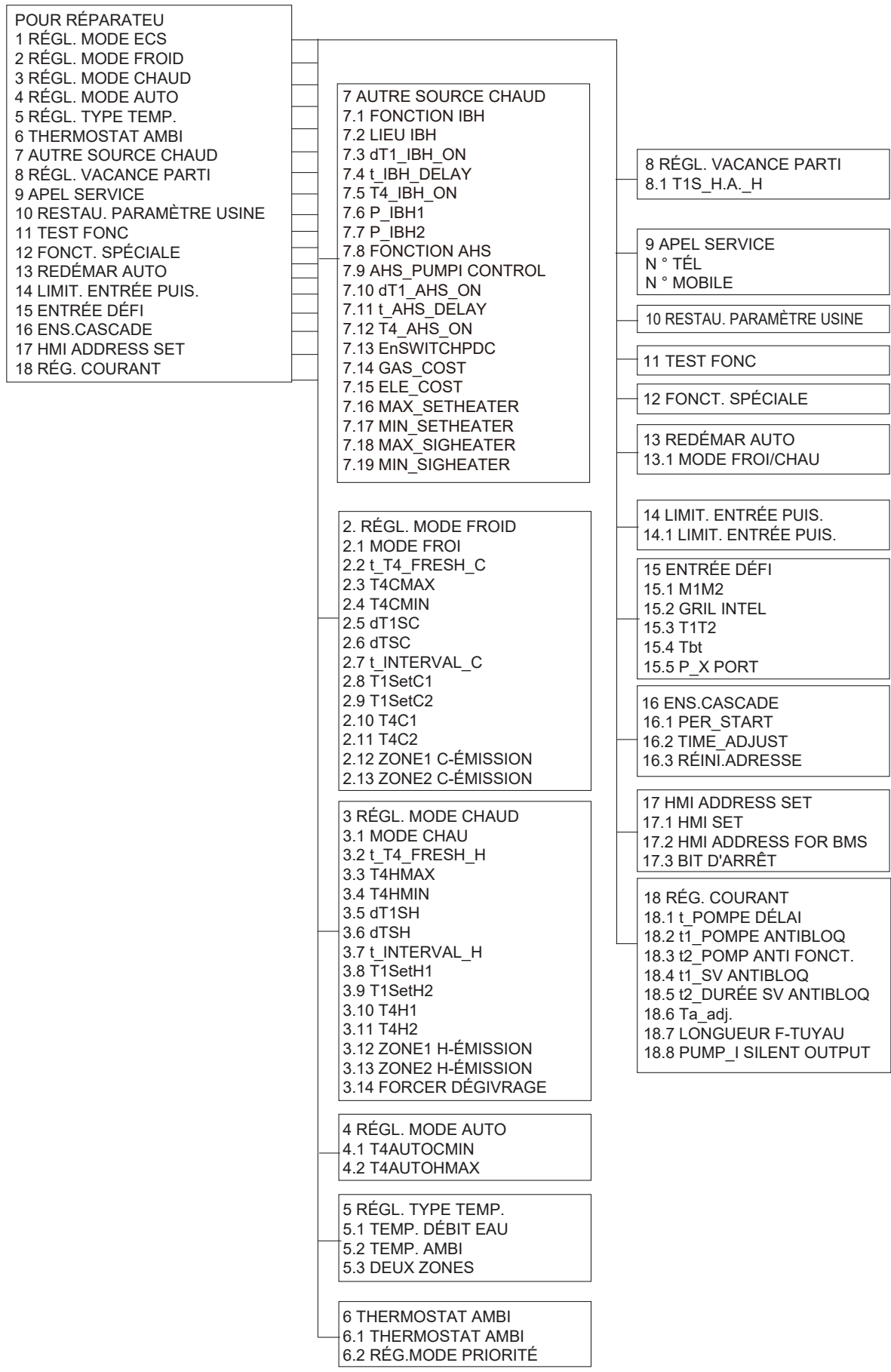
Pour modifier un ou plusieurs paramètres de champ, veuillez vous reporter à la section « POUR RÉPARATEUR » pour plus de détails

#### REMARQUE

Les valeurs de température affichées sur le contrôleur filaire (interface utilisateur) sont en °C.

# 11 STRUCTURE DU MENU : APERÇU





## 11.1 Paramètres de réglage

Les paramètres liés à ce chapitre sont indiqués dans le tableau ci-dessous.

Numéro de commande	Code	État	Par défaut	Unité
2.1	MODE FROI	Activer ou désactiver le mode refroidissement: 0=NON, 1=OUI	1	/
2.2	t_T4_FRESH_C	Le temps de rafraîchissement des courbes climatiques pour le mode refroidissement	0,5	heure
2.3	T4CMAX	la température ambiante de fonctionnement la plus élevée pour le mode refroidissement	52	°C
2.4	T4CMIN	La température ambiante de fonctionnement la plus basse pour le mode refroidissement	10	°C
2.5	dT1SC	La différence de température entre T1 et T1S (la température d'eau définie) pour le démarrage de la pompe à chaleur.	5	°C
2.6	dTSC	La différence de température entre la température ambiante réelle Ta et la température ambiante définie Tas pour le démarrage de la pompe à chaleur.	2	°C
2.7	t_INTERVAL_C	L'intervalle de temps de début du compresseur en mode refroidissement	5	min
2.8	T1SetC1	La température réglée 1 des courbes climatiques pour le mode refroidissement	10	°C
2.9	T1SetC2	La température réglée 2 des courbes climatiques pour le mode refroidissement	16	°C
2.10	T4C1	La température ambiante 1 des courbes climatiques pour le mode refroidissement	35	°C
2.11	T4C2	La température ambiante 2 des courbes climatiques pour le mode refroidissement	25	°C
2.12	ZONE1 C-ÉMISSION	Le type de borne de Zone 1 pour le mode refroidissement : 0=FCU (ventilo-convecteur), 1=RAD (radiateur), 2=FHL (chauffage par le sol)	0	/
2.13	ZONE2 C-ÉMISSION	Le type de borne de Zone 2 pour le mode refroidissement : 0=FCU (ventilo-convecteur), 1=RAD (radiateur), 2=FHL (chauffage par le sol)	0	/
3.1	MODE CHAU	Activer ou désactiver le mode chauffage	1	/
3.2	t_T4_FRESH_H	Le temps de rafraîchissement des courbes climatiques pour le mode chauffage	0,5	heure
3.3	T4HMAX	La température ambiante maximale de fonctionnement pour le mode chauffage	25	°C
3.4	T4HMIN	La température ambiante minimale de fonctionnement pour le mode chauffage	-15	°C
3.5	dT1SH	La différence de température T1 et T1S (la température d'eau définie) pour le démarrage de la pompe à chaleur	5	°C
3.6	dTSH	La différence de température entre la température ambiante réelle Ta et la température ambiante définie Tas pour le démarrage de la pompe à chaleur	2	°C
3.7	t_INTERVAL_H	L'intervalle de temps de début du compresseur en mode chauffage	5	min
3.8	T1SetH1	La température réglée 1 des courbes climatiques pour le mode chauffage	35	°C
3.9	T1SetH2	La température réglée 2 des courbes climatiques pour le mode chauffage	28	°C
3.10	T4H1	La température ambiante 1 des courbes climatiques pour le mode chauffage	-5	°C
3.11	T4H2	La température ambiante 2 des courbes climatiques pour le mode chauffage	7	°C
3.12	ZONE1 H-ÉMISSION	Le type de borne de Zone 1 pour le mode chauffage : 0=FCU (ventilo-convecteur), 1=RAD (radiateur), 2=FHL (chauffage par le sol)	1	/
3.13	ZONE2 H-ÉMISSION	Le type de borne de Zone 2 pour le mode chauffage : 0=FCU (ventilo-convecteur), 1=RAD (radiateur), 2=FHL (chauffage par le sol)	2	/
3.14	FORCER DÉGIVRAGE	Activez ou désactivez la fonction FORCE DÉGIVRAGE : 0=NON,1=OUI	0	/
4.1	T4AUTOCMIN	La température ambiante minimale de fonctionnement pour le refroidissement en mode Auto	25	°C
4.2	T4AUTOHMAX	La température ambiante maximale de fonctionnement pour le chauffage en mode Auto	17	°C
5.1	TEMP. DÉBIT EAU	Activer ou désactiver la TEMP. DÉBIT EAU: 0=NON, 1=OUI	1	/
5.2	TEMP.AMBI	Activer ou désactiver la TEMP. AMBI: 0=NON, 1=OUI	0	/
5.3	DEUX ZONES	Activez ou désactivez la fonction DOUBLE THERMOSTAT D'AMBIANCE ZONE : 0=NON,1=OUI	0	/

Numéro de commande	Code	État	Par défaut	Unité
6.1	THERMOSTAT AMBI	Type de thermostat d'ambiance : 0= NON, 1= REG MODE, 2= UNE ZONE, 3= DEUX ZONES	0	/
6.2	RÉG.MODE PRIORITÉ	Sélectionnez le mode prioritaire dans THERMOSTAT AMBIANT : 0=CHAUFFAGE, 1=REFROIDISSEMENT	0	/
7.1	FONCTION IBH	Sélectionnez le mode pouvant être lancé par IBH (RÉCHAUFFEUR DE SECOURS) :1=CHAU	1	/
7.2	LIEU IBH	Le lieu d'installation d'IBH (BOUC.TUY.=0)	0	/
7.3	dT1_IBH_ON	La différence de température entre T1S et T1 pour démarrer le réchauffeur de secours	5	°C
7.4	t_IBH_DELAY	La durée de fonctionnement du compresseur avant le démarrage de la première étape du réchauffeur de secours.	30	min
7.5	T4_IBH_ON	La température ambiante pour démarrer le réchauffeur de secours.	-5	°C
7.6	P_IBH1	Entrée de puissance d'IBH1	0	kW
7.7	P_IBH2	Entrée de puissance d'IBH2	0	kW
7.8	FONCTION AHS	Activez ou désactivez la fonction AHS ( SOURCE DE CHAUFFAGE AUXILIAIRE) : 0=NON, 1=CHAU	0	/
7.9	AHS_PUMPI CONTROL	Sélectionnez l'état de fonctionnement de la pompe lorsque seul l'AHS fonctionne : 0=RUN,1=NOT RUN	0	/
7.10	dT1_AHS_ON	La différence de température entre T1S et T1B pour démarrer la source de chauffage auxiliaire.	5	°C
7.11	t_AHS_DELAY	La durée de fonctionnement du compresseur avant le démarrage de la source de chauffage supplémentaire	30	min
7.12	T4_AHS_ON	La température ambiante pour démarrer la source de chauffage supplémentaire	-5	°C
7.13	EnSWITCHPDC	Activez ou désactivez la fonction de commutation automatique de la pompe à chaleur et de la source de chauffage auxiliaire en fonction du coût de fonctionnement : 0=NON,1=OUI	0	/
7.14	GAS_COST	Prix du gaz	0,85	€/m³
7.15	ELE_COST	Prix de l'électricité	0,20	€/kWh
7.16	MAX_SETHEATER	Température maximale de réglage de la source de chauffage supplémentaire	80	°C
7.17	MIN_SETHEATER	Température minimale de réglage de la source de chauffage supplémentaire	30	°C
7.18	MAX_SIGHEATER	La tension correspondant à la température maximale de réglage de la source de chauffage supplémentaire	10	V
7.19	MIN_SIGHEATER	La tension correspondant à la température minimale de réglage de la source de chauffage supplémentaire	3	v
8.1	T1S_H_A_H	La température cible de sortie d'eau pour le chauffage de l'espace en mode parti en vacances	25	°C
12.1	PRÉCHAUF POUR LE SOL - T1S	La température réglée de sortie d'eau lors du premier préchauffage du sol	25	°C
	t_FIRSTFH	Temps de fonctionnement pour le premier préchauffage du plancher	72	HEUR
12.2	SÉCHAGE DU SOL	La fonction d'assèchement du sol	/	/
	t_DRYUP	Jours d'attente pour le séchage du sol	8	JUR
	t_HIGHPEAK	Nombre de jours pour le séchage du sol	5	JUR
	t_DRYD	Jours de baisse de température pour le séchage du sol	5	JUR
	t_DRYPEAK	Température en sortie du séchage du sol	45	°C
	HEUR DÉBUT	L'heure de début du séchage du sol	Heure: l'heure actuelle (pas à l'heure +1, à l'heure +2) Minute: 00	h/min

Numéro de commande	Code	État	Par défaut	Unité
12.2	DATE DÉBUT	La date de début du séchage du sol	La date actuelle	j/m/a
13.1	REDÉMAR AUTO MODE FROI/CHAU	Activez ou désactivez le mode de refroidissement/chauffage à redémarrage automatique. 0=NON,1=OUI	1	/
14.1	ENTRÉE DE PUISSANCE LIMITATION	Le type de limitation d'entrée de puissance	0	/
15.1	M1M2	Définir la fonction du commutateur M1M2 : 0= TÉLÉCOM ON/OFF,2= AHS ON/OFF	0	/
15.2	GRIL INTEL	Activer ou désactiver le GRIL INTEL : 0=NON,1=OUI	0	/
15.3	T1T2	Options de contrôle du port T1T2 : 0= NON,1= RT/Ta_PCB	0	/
15.4	Tbt	Activer ou désactiver le Tbt : 0=NON,1=OUI	0	/
15.5	P_X PORT	Sélectionnez la fonction du P_X PORT : 0 = DÉGIVRAGE, 1 = ALARME	0	/
16.1	PER_START	Pourcentage de démarrage de plusieurs unités	10	%
16.2	TIME_ADJUST	Temps de réglage du chargement et du déchargement des unités	5	min
16.3	RÉINI. ADRESSE	Réinitialiser le code d'adresse de l'unité	FF	/
17.1	HMI SET	Choisir l'IHM : 0 = MAÎTRE	0	/
17.2	HMI ADDRESS FOR BMS	Définir le code d'adresse IHM pour BMS	1	/
17.3	BIT D'ARRÊT	Bit d'arrêt de l'ordinateur supérieur : 1=BIT D'ARRÊT1, 2=BIT D'ARRÊT2	1	/
18.1	t_POMPE DÉLAI	La durée de fonctionnement du compresseur avant le démarrage de la pompe	2	min
18.2	t1_POMPE ANTIBLOQ	La durée de l'intervalle de l'antiblocage de la pompe	24	h
18.3	t2_POMP ANTI FONCT.	La durée de fonctionnement de l'antiblocage de la pompe.	60	s
18.4	t1_SV ANTIBLOQ	La durée de l'intervalle de l'antiblocage de la vanne.	24	h
18.5	t2_DURÉE SV ANTIBLOQ	La durée de fonctionnement de l'antiblocage de la vanne.	30	s
18.6	Ta_adj.	La valeur corrigée de Ta à l'intérieur de la commande filaire.	-2	°C
18.7	LONGUEUR F-TUYAU	Sélectionnez la longueur totale du tuyau de liquide (LONGUEUR F-TUYAU) : 0 = LONGUEUR F-TUYAU < 10 m, 1 = LONGUEUR F-TUYAU > = 10 m	0	/
18.8	PUMP_I SILENT OUTPUT	La limitation de la sortie maximale de pump_l.	100	%

La plage de réglage des paramètres ci-dessus peut être consultée en scannant le code QR ci-dessous :

- 1) POUR RÉPARATEUR (le mot de passe à saisir POUR RÉPARATEUR est 234)
- 2) TABLEAU D'AFFECTATION MODBUS
- 3) MODIFICATION DE L'ENREGISTREMENT DU CODE QR



## 12 VERIFICATION FINALE ET TEST DE FONCTIONNEMENT

L'installateur est tenu de vérifier le bon fonctionnement de l'unité après l'installation.

### 12.1 Vérifications finales

Avant de mettre l'unité sous tension, lisez les recommandations suivantes :

- Lorsque l'installation et le paramétrage sont terminés, bien recouvrir toutes les tôles de l'appareil.
- L'unité doit être entretenue par des professionnels.

### 12.2 Exécution du test de fonctionnement (manuellement)

Le TEST FONC est utilisé pour vérifier le bon fonctionnement des vannes, de la purge d'air, de la pompe de circulation, du refroidissement, et du chauffage.

Accédez à  $\square$  > POUR RÉPARATEUR > 11.TEST FON. Appuyez sur  $\leftarrow$ . Le mot de passe est de 234. La page suivante s'affiche :

11 TEST FONC	
ACTIVER LES PARAMÈTRES ET LE « TEST FONC » ?	
NON	OUI
$\leftarrow$ CONFIRM	$\rightarrow$

Si OUI est sélectionné, la page suivante s'affiche :

11 TEST FONC	
11.1 VÉRIF POINT	
11.2 PURGE AIR	
11.3 FONCTION POMPE CIRCU	
11.4 FONCT. MODE FROID	
11.5 FONCT. MODE CHAUD	
OK ENTRE	$\rightarrow$

Si VÉRIF POINT est sélectionné, les pages suivantes s'afficheront :

11 TEST FONC		1/3
SV2	OFF	
SV3	OFF	
PUMPI	OFF	
PUMPO	OFF	
PUMPC	OFF	
$\rightarrow$ ON/OFF	$\rightarrow$	

11 TEST FONC		2/3
IBH	OFF	
AHS	OFF	
$\rightarrow$ ON/OFF	$\rightarrow$	

Appuyez sur  $\blacktriangledown$   $\blacktriangle$  pour faire défiler vers les composants que vous souhaitez vérifier et appuyez sur  $\rightarrow$ .

### MISE EN GARDE

Avant d'utiliser VÉRIF POINT, assurez-vous que le système d'eau est rempli d'eau et que l'air est expulsé, sinon la pompe ou le réchauffeur de secours (en option) peuvent être cassés.

Si vous sélectionnez PURGE AIR, la page suivante va s'afficher :

11 TEST FONC (VÉRIF POINT)	
SORTIE PUMPI PURGE AIR	70 %
DURÉE FONCT PURGE AIR	20 min
ENTRE	SORT
$\rightarrow$ CONFIRM	$\rightarrow$

PUMPI fonctionnera en fonction du rendement et du temps de fonctionnement qui ont été définis.

Lorsque FONCTION POMPE CIRCU est sélectionné, la page suivante s'affiche :

11 TEST FONC	
Test fonc Activ	
Pompe circu activée.	
$\rightarrow$ CONFIRM	

Lorsque la pompe de circulation fonctionne, tous les composants en fonctionnement s'arrêtent. 60 secondes plus tard, le SV2 est activé. 60 secondes plus tard, la POMPI va fonctionner. 30 secondes plus tard, si le commutateur de débit vérifie que le débit est normal, la POMPI va fonctionner pendant 3 minutes. 60 secondes après l'arrêt de la pompe, SV2 va s'arrêter. 60 secondes plus tard, les deux POMPI et POMPO fonctionneront. 2 minutes plus tard, le commutateur de débit vérifiera le débit d'eau. Si le commutateur de débit se ferme pendant 15 secondes, la POMPI et la POMPO fonctionneront jusqu'à ce que la prochaine commande soit reçue.

Lorsque FONCT. MODE FROID est sélectionné, la page suivante s'affiche :

11 TEST FONC
Test fonc Activ MODE FROID ACTIVÉ. Températ. eau de sortie est 15 °C.
CONFIRM

Pendant le test de fonctionnement en MODE FROID, la température cible de sortie de l'eau par défaut est de 7°C. L'unité fonctionnera jusqu'à ce que la température de l'eau tombe à une certaine valeur ou que la prochaine commande soit reçue.

Lorsque FONCT. MODE CHAUD est sélectionné, la page suivante s'affiche :

11 TEST FONC
Test fonc Activ Mode chaud activ Températ. eau de sortie est 15 °C.
CONFIRM

Pendant le test de fonctionnement en MODE CHAUD, la température cible de sortie d'eau par défaut est de 35 °C. L'IBH (le réchauffeur de secours) s'allumera après le fonctionnement du compresseur pendant 10 min. Après que l'IBH ait fonctionné pendant 3 minutes, il va s'éteindre, la pompe à chaleur fonctionnera jusqu'à ce que la température de l'eau augmente à une certaine valeur ou que la prochaine commande soit reçue.

Pendant le test de fonctionnement, tous les boutons sauf sont invalides. Si vous souhaitez désactiver le test de fonctionnement, veuillez appuyer sur . Par exemple, lorsque l'unité est en mode de purge d'air, si vous appuyez sur , la page suivante va s'afficher :

Désactiver la fonction test fonc (PURGE AIR) ?
<input type="button" value="NON"/> <input type="button" value="OUI"/>
CONFIRM

Appuyez sur pour faire défiler le curseur sur OUI et appuyez sur . Le test de fonctionnement sera désactivé.

11 TEST FON (PURGE AIR)
SORTIE PUMPI PURGE AIR 70 %
DURÉE FONCT PURGE AIR 20 min
<input type="button" value="ENTRE"/> <input type="button" value="SORT"/>
CONFIRM

Appuyez sur pour régler les paramètres, cliquez sur « ENTRE » pour envoyer les paramètres de réglage, les pages suivantes s'affichent :

11 TEST FON (PURGE AIR)
SORTIE PUMPI PURGE AIR 70 %
DURÉE FONCT PURGE AIR 20 min
DÉBIT D'EAU PURGE AIR 1,7 m³/h
PRESSION EAU PURGE AIR --bar
<input type="button" value="RETOUR"/>
CONFIRM

Appuyez sur « RETOUR » pour revenir à l'écran de réglage du paramètre PURGE AIR

## 13 MAINTENANCE ET ENTRETIEN

Afin d'assurer une disponibilité optimale de l'unité, un certain nombre de contrôles et de vérifications sur l'unité et le câblage sur site doivent être effectués à intervalles réguliers.

Cet entretien doit être effectué par votre technicien local.

### DANGER

#### CHOC ÉLECTRIQUE

- Avant d'effectuer toute opération de maintenance ou de réparation, vous devez couper l'alimentation sur le panneau d'alimentation.
- Ne touchez aucune pièce sous tension pendant 10 minutes après la mise hors tension.
- Le réchauffeur à carter du compresseur peut fonctionner même en veille.
- Veuillez noter que certaines parties de la boîte de composants électriques sont chaudes.
- Il est interdit de toucher les parties conductrices.
- Il est interdit de rincer l'unité. Cela peut provoquer un choc électrique ou un incendie.
- Ne laissez jamais l'unité sans surveillance lorsque le panneau d'entretien est enlevé.



**Les vérifications suivantes doivent être exécutées au moins une fois par an par une personne qualifiée.**

- Pression de l'eau
  - Vérifiez la pression de l'eau, si elle est inférieure à 1 bar, remplissez le système d'eau.
- Filtre de l'eau
  - Nettoyez le filtre de l'eau.
- Soupape de décharge de pression de l'eau
  - Vérifiez le bon fonctionnement de la soupape de décharge de pression en tournant le bouton noir sur la vanne dans le sens anti-horaire :
  - Si vous n'entendez pas un bruit de claquement, contactez votre revendeur local.
  - Dans le cas où l'eau continue de couler hors de l'unité, fermez tout d'abord les vannes d'arrêt de l'entrée et de la sortie d'eau, puis contactez votre revendeur local.
- Tuyau de soupape de décharge de pression
  - Vérifiez que le tuyau de soupape de décharge de pression est positionné de manière appropriée pour drainer l'eau.
- Capot d'isolation de la cuve du réchauffeur de secours
  - Vérifiez que le capot d'isolation de réchauffeur de secours est hermétiquement fixé autour de la cuve de réchauffeur de secours.
- Coffret électrique de l'unité
  - Effectuez une inspection visuelle approfondie du coffret électrique et cherchez des défauts évidents, tels que des raccords desserrés ou un câblage défectueux.
  - Vérifiez le bon fonctionnement des contacteurs à l'aide d'un ohmmètre. Tous les contacts de ces contacteurs doivent être en position ouverte.
- Utilisation de glycol (consultez : 9.3.4 « Protection antigel du circuit d'eau »).
  - Documentez la concentration de glycol et la valeur pH dans le système au moins une fois par an.
  - Une valeur de pH inférieure à 8 indique qu'une partie significative de l'inhibiteur s'est épuisée et qu'il est nécessaire d'ajouter plus d'inhibiteur.
  - Lorsque la valeur pH est inférieure à 7 il se produit une oxydation du glycol, le système doit être soigneusement vidangé et rincé avant que des dommages graves ne se produisent.
- Assurez-vous que l'élimination de la solution de glycol se fait conformément aux lois et réglementations locales.

## 14 DÉPANNAGE

Cette section fournit des informations utiles pour le diagnostic et la correction de certains problèmes qui peuvent se produire dans l'unité.

Ce dépannage et les mesures correctives correspondantes ne peuvent être effectués que par un technicien local.

### 14.1 Conditions générales

Avant de commencer la procédure de dépannage, effectuez une inspection visuelle approfondie sur l'appareil et cherchez des défauts évidents, tels que les raccords desserrés ou le câblage défectueux.

#### AVERTISSEMENT

Lors de la réalisation d'une inspection sur le coffret électrique de l'unité, assurez-vous toujours que l'interrupteur principal de l'unité est coupé.

Quand un dispositif de sécurité a été enclenché, arrêtez l'unité et trouvez la raison de l'enclenchement du dispositif de sécurité avant de le réinitialiser. Les dispositifs de sécurité ne peuvent en aucun cas être pontés ou modifiés à une valeur autre que celle du réglage d'usine. Si la cause du problème ne peut pas être trouvée, contactez votre revendeur local.

Si la soupape de décharge de pression ne fonctionne pas correctement et doit être remplacée, rebranchez toujours le tuyau flexible attaché à la soupape de décharge de pression afin d'éviter des gouttes d'eau hors de l'unité!

## 14.2 Symptômes généraux

Symptôme 1 : L'unité est mise sous tension mais il n'y a pas de chauffage ou de refroidissement comme prévu

CAUSES POSSIBLES	MESURE CORRECTIVE
Le réglage de la température n'est pas correct.	Vérifiez les paramètres (T4HMAX, T4HMIN en mode chauffage ; T4CMAX, T4CMIN en mode refroidissement). Pour connaître la plage de réglage des paramètres, veuillez vous reporter à la rubrique 11.1 Réglage des paramètres.
Le débit d'eau est trop faible.	<ul style="list-style-type: none"> <li>• Vérifiez si toutes les vannes d'arrêt du circuit d'eau sont dans la bonne position.</li> <li>• Vérifiez si le filtre à eau est bouché.</li> <li>• Assurez-vous qu'il n'y a pas d'air dans le système d'eau.</li> <li>• Vérifiez la pression de l'eau. La pression d'eau doit être <math>\geq 1,5</math> bars.</li> <li>• Assurez-vous que le vase d'expansion n'est pas cassé.</li> </ul>
Le volume d'eau dans l'installation est trop faible.	Assurez-vous que le volume d'eau dans l'installation est supérieur à la valeur minimale requise. Veuillez vous référer à 9.3.2 Volume d'eau et dimensionnement des vases d'expansion.

Symptôme 2 : L'unité est mise sous tension mais le compresseur ne démarre pas

CAUSES POSSIBLES	MESURE CORRECTIVE
L'unité pourrait fonctionner hors de sa plage de fonctionnement (la température de l'eau est trop faible).	<p>Dans le cas d'une faible température de l'eau, le système utilise le réchauffeur de secours pour atteindre la température minimale de l'eau (12 °C).</p> <ul style="list-style-type: none"> <li>• Vérifiez que l'alimentation du réchauffeur de secours est correcte.</li> <li>• Vérifiez que le fusible thermique du réchauffeur de secours est fermé.</li> <li>• Vérifiez que le protecteur thermique du réchauffeur de secours n'est pas activé.</li> <li>• Vérifiez que les contacteurs du réchauffeur de secours ne sont pas cassés.</li> </ul>

Symptôme 3 : La pompe fait du bruit (cavitation)

CAUSES POSSIBLES	MESURE CORRECTIVE
Il y a l'air dans le système.	Purgez l'air.
La pression d'eau à l'entrée de la pompe est trop faible.	<ul style="list-style-type: none"> <li>• Vérifiez la pression de l'eau. La pression d'eau doit être de <math>\geq 1,5</math> bars.</li> <li>• Vérifiez que le vase d'expansion n'est pas cassé.</li> <li>• Vérifiez que le réglage de la pré-pression du vase d'expansion est correcte.</li> </ul>

Symptôme 4 : La soupape de décharge de pression de l'eau s'ouvre

CAUSES POSSIBLES	MESURE CORRECTIVE
Le vase d'expansion est cassé.	Remplacez la vase d'expansion.
La pression de l'eau de remplissage dans l'installation est supérieure à 0,3 MPa.	Assurez-vous que la pression de l'eau de remplissage dans l'installation est d'environ 0,10 à 0,20 MPa.

Symptôme 5 : La soupape de décharge de pression de l'eau fuit

CAUSES POSSIBLES	MESURE CORRECTIVE
La saleté bloque la sortie de la soupape de décharge de pression de l'eau.	<ul style="list-style-type: none"> <li>• Vérifiez le bon fonctionnement de la soupape de décharge de pression en tournant le bouton noir sur la vanne dans le sens antihoraire :</li> <li>• Si vous n'entendez pas un bruit de claquement, contactez votre revendeur local.</li> <li>• Dans le cas où l'eau continue de couler hors de l'unité, fermez tout d'abord les vannes d'arrêt de l'entrée et de la sortie d'eau, puis contactez votre revendeur local.</li> </ul>

Symptôme 6 : Manque de capacité de chauffage des locaux à basse température extérieure

CAUSES POSSIBLES	MESURE CORRECTIVE
Le fonctionnement du réchauffeur de secours n'est pas activé.	<ul style="list-style-type: none"><li>• Vérifiez si la fonction « AUTRE SOURCE CHAUD/ FONCTION IBH » est activée.</li><li>• Vérifiez si le protecteur thermique du chauffage de secours a été activé ou non.</li><li>• Vérifiez si le réchauffeur d'appoint est en cours du fonctionnement, le réchauffeur de secours et le réchauffeur d'appoint ne peuvent pas fonctionner simultanément.</li></ul>

## 14.3 Codes d'erreur

Une série de codes d'erreur et les explications correspondantes sont disponibles dans le tableau ci-dessous.

Réinitialisez l'appareil en le mettant sous ou hors tension.

Si la réinitialisation de l'unité ne suffit pas, contactez votre revendeur local.

AFFICHAGE DE L'UNITÉ SUPÉRIEURE N°	CODE ERREUR	DYSFONCTIONNEMENT OU PROTECTION
1	<i>E0</i>	Mauvais fonctionnement du débit d'eau (après 3 fois E8)
3	<i>E2</i>	Erreur de communication entre le contrôleur et le module hydraulique
4	<i>E3</i>	Mauvais fonctionnement du capteur de temp. de sortie d'eau totale (T1)
8	<i>E7</i>	Mauvais fonctionnement du capteur de temp. supérieure du réservoir intermédiaire (Tbt)
9	<i>E8</i>	Mauvais fonctionnement du fluxostat
12	<i>E6</i>	Mauvais fonctionnement du capteur temp. solaire (Tsolar)
14	<i>Ed</i>	Défaut du capteur temp. d'entrée d'eau (Tw_in)
15	<i>EE</i>	Mauvais fonctionnement de l'EEPROM du module hydraulique
39	<i>H0</i>	Erreur de communication entre la carte de commande principale et la carte du module hydraulique
41	<i>H2</i>	Mauvais fonctionnement du capteur de temp. du liquide réfrigérant (T2)
42	<i>H3</i>	Mauvais fonctionnement du capteur de temp. du gaz réfrigérant (T2B)
44	<i>H5</i>	Mauvais fonctionnement du capteur de temp. ambiante (Ta)
48	<i>H9</i>	Mauvais fonctionnement du capteur de temp. de sortie d'eau pour zone 2 (Tw2)
49	<i>HA</i>	Mauvais fonctionnement du capteur de température de sortie d'eau (Tw_out)
50	<i>Hb</i>	Protection PP trois fois et Tw_out inférieure à 7 °C
52	<i>Hd</i>	Dysfonction de communication entre une unité Maître et une unité Esclave
25	<i>P5</i>	Protection de la valeur trop grande de  Tw_out - Tw_in
31	<i>Pb</i>	Mode antigel

AFFICHAGE DE L'UNITÉ SUPÉRIEURE N°	CODE ERREUR	DYSFONCTIONNEMENT OU PROTECTION
38	<i>PP</i>	Tw_out-Tw_in   protection anormale
2	<i>E1</i>	L'ordre des connexions des fils de perte de phase ou de neutre et des fils sous tension est inversé
6	<i>E5</i>	Mauvais fonctionnement du capteur de température de l'échangeur de chaleur du côté air (T3)
7	<i>E6</i>	Mauvais fonctionnement du capteur de température ambiante (T4)
10	<i>E9</i>	Mauvais fonctionnement du capteur de température d'aspiration (Th)
11	<i>ER</i>	Mauvais fonctionnement du capteur de température de décharge (Tp)
40	<i>H1</i>	Erreur de communication entre la carte de commande principale et le module inverter
43	<i>H4</i>	Protection L0 trois fois
45	<i>H6</i>	Mauvais fonctionnement du ventilateur CC
46	<i>H7</i>	Protection de tension
47	<i>H8</i>	Mauvais fonctionnement du capteur de pression
54	<i>HF</i>	Mauvais fonctionnement de l'EEPROM de la carte du module inverter
55	<i>HH</i>	10 fois H6 en 2 heures
57	<i>HP</i>	Protection basse pression en mode refroidissement
20	<i>P0</i>	Protection d'interrupteur à basse pression
21	<i>P1</i>	Protection d'interrupteur à haute pression
23	<i>P3</i>	Protection contre les surintensités du compresseur.
24	<i>P4</i>	Protection contre la température de décharge trop élevée du compresseur

AFFICHAGE DE L'UNITÉ SUPÉRIEURE N°	CODE ERREUR	DYSFONCTIONNEMENT OU PROTECTION
33	<i>Pd</i>	Protection contre les hautes températures de l'échangeur de chaleur côté air (T3).
65	<i>E7</i>	Protection pour température de décharge élevée du module inverter
116	<i>F1</i>	Protection de basse tension du bus CC
134	<i>L0</i>	Protection du compresseur ou inverter
135	<i>L1</i>	Protection basse tension du bus CC.
136	<i>L2</i>	Protection de haute tension du bus CC
137	<i>L3</i>	Erreur d'échantillonnage du courant du circuit PFC
138	<i>L4</i>	Protection contre le décrochage rotatif
139	<i>L5</i>	Protection à vitesse nulle
141	<i>L7</i>	Protection contre les pertes de phase du compresseur
121	<i>F6</i>	Panne EXV1
106	<i>bA</i>	Capteur T4 hors de la plage de fonctionnement.

### MISE EN GARDE

En hiver, si l'unité présente une panne E0 et Hb et que l'unité n'est pas réparée à temps, la pompe à eau et le système de canalisation peuvent être endommagés par le gel, donc la panne E0 et Hb doit être réparée à temps.

## 15 SPÉCIFICATIONS TECHNIQUES

### 15.1 Généralités

Modèle	1-phase	1-phase	3-phase
	5/ 7/ 9 kW	12/ 14/ 16 kW	12/ 14/ 16 kW
Capacité nominale	Reportez-vous aux Données Techniques		
Dimensions H × l × P	865×1040×410mm	865×1040×410mm	865×1040×410mm
Dimensions de l'emballage H × l × P	970×1190×560mm	970×1190×560mm	970×1190×560mm
Poids			
Poids net	87kg	106kg	120kg
Poids brut	103kg	122kg	136kg
Raccords			
Entrée/sortie d'eau	G1"BSP	G5/4"BSP	G5/4"BSP
Évacuation de l'eau	Raccord de tuyau		
Vase d'expansion			
Volume	5 L		
Pression de service maximale (PSM)	8 bars		
Pompe			
Type	Refroidi par eau	Refroidi par eau	Refroidi par eau
Nombre de vitesses	Vitesse variable	Vitesse variable	Vitesse variable
Circuit d'eau de la soupape de décharge de pression	3 bars		
Plage de fonctionnement - côté eau			
Chauffage	+15 ~+65 °C		
Refroidissement	+5 ~+25 °C		
Plage de fonctionnement - côté air			
Chauffage	-25 ~+35 °C		
Refroidissement	-5 ~+43 °C		

### 15.2 Spécifications électriques

Modèle		1-phase 5/7/9/12/14/16 kW	Triphasé 12/14/16kW
Unité standard	Alimentation électrique	220-240 V~ 50 Hz	380-415 V 3N~ 50 Hz
	Courant de fonctionnement nominal	Voir « 9.6.4 Exigences relatives aux dispositifs de sécurité »	

## 16 INFORMATIONS SUR LA MAINTENANCE

### 1) Contrôle de la zone

Avant de commencer à travailler sur des systèmes contenant des réfrigérants inflammables, des contrôles de sécurité sont nécessaires pour s'assurer que le risque d'inflammation est minimisé. Pour la réparation du système de réfrigération, les précautions suivantes doivent être respectées avant d'effectuer des travaux sur le système.

### 2) Procédure de travail

Les travaux doivent être effectués selon une procédure contrôlée afin de minimiser le risque de présence de gaz ou de vapeurs inflammables pendant les travaux.

### 3) Zone de travail générale

Tous les agents de maintenance et autres personnes travaillant dans la zone locale doivent être informés de la nature du travail effectué. Le travail dans des espaces confinés doit être évité. La zone autour de l'espace de travail doit être séparée. Assurez-vous que les conditions dans la zone ont été sécurisées par le contrôle des matières inflammables.

### 4) Vérification de la présence de réfrigérant

La zone doit être vérifiée avec un détecteur de réfrigérant approprié avant et pendant le travail afin de s'assurer que le technicien est au courant des atmosphères potentiellement inflammables. Assurez-vous que le matériel de détection de fuite utilisé est adapté à une utilisation avec des réfrigérants inflammables, c'est-à-dire absence d'étincelle, étanchéité adéquate ou sécurité intrinsèque.

### 5) Présence d'extincteur

Si un travail à chaud doit être effectué sur l'équipement de réfrigération ou sur toute pièce associée, un équipement d'extinction approprié doit être disponible. Il doit y avoir un extincteur à poudre ou à CO<sub>2</sub> à côté de la zone de charge.

### 6) Absence de source d'inflammation

Aucune personne effectuant des travaux en relation avec un système de réfrigération impliquant l'exposition de tuyauteries contenant ou ayant contenu des réfrigérants inflammables ne doit utiliser des sources d'inflammation de manière à présenter un risque d'incendie ou d'explosion. Toutes les sources d'inflammation potentielles, y compris la cigarette, doivent être suffisamment éloignées du site d'installation, de réparation, de retrait et d'élimination, au cours duquel le réfrigérant inflammable peut éventuellement être libéré dans l'espace environnant. Avant le début des travaux, la zone autour de l'équipement doit être inspectée pour s'assurer qu'il n'y a pas de dangers inflammables ou de risques d'inflammation. Les panneaux INTERDIT DE FUMER doivent être affichés.

### 7) Zone ventilée

Assurez-vous que la zone est à l'air libre ou bien ventilée avant de pénétrer dans le système ou d'effectuer un travail à chaud. La ventilation doit persister au cours des travaux. La ventilation doit disperser en toute sécurité tout réfrigérant libéré et de préférence le rejeter à l'extérieur dans l'atmosphère.

### 8) Contrôle de l'équipement de réfrigération

Lorsque des composants électriques sont changés, ils doivent être adaptés à leur objectif et aux spécifications correctes. Les directives d'entretien et de maintenance du fabricant doivent toujours être respectées. En cas de doute, contactez le service technique du fabricant pour obtenir de l'aide. Les contrôles suivants doivent être appliqués aux installations utilisant des réfrigérants inflammables.

- La taille de la charge correspond à la taille de la pièce dans laquelle les pièces contenant le réfrigérant sont installées.
- Les appareils de ventilation et les sorties fonctionnent correctement et ne sont pas obstrués.
- Si un circuit de réfrigération indirect est utilisé, les circuits secondaires doivent être contrôlés pour détecter la présence de réfrigérant; le marquage sur l'équipement est toujours visible et lisible.
- Le marquage et les panneaux illisibles doivent être corrigés.
- Les tuyaux ou composants de réfrigération sont installés dans une position où ils ne risquent pas d'être exposés à des substances susceptibles de corroder les composants contenant le réfrigérant, à moins que ces composants ne soient intrinsèquement résistants à la corrosion ou correctement protégés contre la corrosion.

### 9) Contrôle des appareils électriques

Les réparations et la maintenance des composants électriques doivent inclure les contrôles de sécurité initiaux et les procédures d'inspection des composants. S'il existe un défaut susceptible de compromettre la sécurité, aucune alimentation électrique ne doit être connectée au circuit avant qu'il ne soit traité de manière satisfaisante. Si le défaut ne peut pas être corrigé immédiatement, mais qu'il est nécessaire de poursuivre le fonctionnement, une solution temporaire adéquate doit être utilisée. Ceci doit être signalé au propriétaire de l'équipement afin que toutes les parties soient informées.

Les contrôles de sécurité initiaux doivent inclure :

- Que les condensateurs sont déchargés: ceci doit être fait de manière sûre pour éviter la possibilité d'étincelles.
- Qu'aucun composant électrique et câblage électrique ne soit exposé lors de la charge, de la récupération ou de la purge du système.
- Que la continuité de la mise à la terre est assurée.

#### 10) Réparation de composants scellés

a) Pendant les réparations des composants scellés, toutes les alimentations électriques doivent être débranchées de l'équipement sur lequel on travaille avant d'enlever les couvercles scellés, etc. S'il est absolument nécessaire de fournir une alimentation électrique à l'équipement pendant l'entretien, une forme de détection de fuite en fonctionnement continu doit être disponible au point le plus critique pour avertir d'une situation potentiellement dangereuse.

b) Une attention particulière doit être apportée aux points suivants pour garantir que, en travaillant sur des composants électriques, le boîtier ne soit pas altéré de manière à affecter le niveau de protection. Cela doit inclure les dommages aux câbles, le nombre excessif de raccords, les bornes non conformes aux spécifications d'origine, les dommages aux joints d'étanchéité, le montage incorrect des presse-étoupe, etc.

- Assurez-vous que l'appareil est bien monté.
- Assurez-vous que les joints ou les matériaux d'étanchéité ne se sont pas dégradés de manière à ne plus empêcher la pénétration de atmosphère inflammables. Les pièces de rechange doivent être conformes aux spécifications du fabricant.

#### REMARQUE

L'utilisation de mastic à base de silicium peut nuire à l'efficacité de certains types d'équipement de détection des fuites. Les composants à sécurité intrinsèque ne doivent pas être isolés avant d'y travailler.

#### 11) Réparation de composants à sécurité intrinsèque

N'appliquez aucune charge inductive ou capacitive permanente sur le circuit sans vous assurer que celle-ci ne dépassera pas la tension et le courant admissibles autorisés pour l'équipement utilisé. Les composants à sécurité intrinsèque sont les seuls types sur lesquels on peut travailler en présence d'une atmosphère inflammable. L'appareil d'essai doit avoir la puissance correcte. Remplacez les composants uniquement par des pièces spécifiées par le fabricant. D'autres pièces peuvent provoquer l'inflammation du réfrigérant dans l'atmosphère suite à une fuite.

#### 12) Câblage

Vérifiez que le câblage ne soit pas soumis à l'usure, à la corrosion, à une pression excessive, à des vibrations, à des arêtes vives ou à tout autre effet environnemental néfaste. La vérification doit également tenir compte des effets du vieillissement ou des vibrations continues provenant de sources telles que les compresseurs ou les ventilateurs.

#### 13) Détection de réfrigérants inflammables

Les sources d'inflammation potentielles ne doivent en aucun cas être utilisées pour rechercher ou détecter des fuites de réfrigérant. Une torche aux halogénures (ou tout autre détecteur utilisant une flamme nue) ne doit pas être utilisée.

#### 14) Méthodes de détection de fuite

Les méthodes de détection des fuites suivantes sont jugées acceptables pour les systèmes contenant des réfrigérants inflammables. Des détecteurs de fuite électroniques doivent être utilisés pour détecter les réfrigérants inflammables, mais la sensibilité peut ne pas être adéquate ou nécessiter un ré-étalonnage (l'équipement de détection doit être étalonné dans une zone sans réfrigérant). Assurez-vous que le détecteur n'est pas une source potentielle d'inflammation et convient au réfrigérant. L'équipement de détection des fuites doit être fixé à un pourcentage de LFL du réfrigérant et doit être étalonné en fonction du réfrigérant utilisé et le pourcentage approprié de gaz (25 % au maximum) est confirmé. Les fluides de détection de fuites conviennent à la plupart des réfrigérants, mais l'utilisation de détergents contenant du chlore doit être évitée car le chlore peut réagir avec le réfrigérant et corroder la tuyauterie en cuivre. Si une fuite est suspectée, toutes les flammes nues doivent être enlevées ou éteintes. En cas de fuite de réfrigérant nécessitant un brasage, tous les réfrigérant doivent être récupérés du système ou isolés (au moyen de vannes d'arrêt) dans une partie du système éloignée de la fuite. L'azote sans oxygène (OFN) doit alors être purgé à travers le système avant et pendant le processus de brasage.

#### 15) Enlèvement et évacuation

Lors de la pénétration dans le circuit de réfrigérant pour effectuer des réparations à d'autres fins, des procédures conventionnelles doivent être utilisées. Cependant, il est important de suivre les meilleures pratiques car l'inflammabilité est à prendre en considération. La procédure suivante doit être respectée:

- Éliminez le réfrigérant ;
- Purgez le circuit avec du gaz inerte ;
- Évacuez ;
- Purgez à nouveau avec un gaz inerte ;
- Ouvrez le circuit en coupant ou en brasant.

La charge de réfrigérant doit être récupérée dans les cylindres de récupération appropriés. Le système doit être rincé avec OFN pour rendre l'unité sûre. Ce processus peut devoir être répété plusieurs fois.

L'air comprimé ou l'oxygène ne doit pas être utilisé pour cette tâche.

Le rinçage doit être réalisé en rompant le vide dans le système avec OFN et en continuant à se remplir jusqu'à ce que la pression de fonctionnement soit atteinte, puis en évacuant dans l'atmosphère et finalement en revenant au vide. Ce processus doit être répété jusqu'à ce qu'il n'y ait plus de réfrigérant dans le système.

Lorsque la charge finale OFN est utilisée, le système doit être ventilé à la pression atmosphérique pour permettre le travail.

Cette opération est absolument vitale si des opérations de brasage sur les tuyauteries doivent avoir lieu.

Assurez-vous que la sortie de la pompe à vide n'est pas fermée aux sources d'inflammation et que la ventilation est disponible.



## 16) Procédures de charge

Outre les procédures de charge conventionnelles, les exigences suivantes doivent être respectées :

- Assurez-vous que la contamination de différents réfrigérants ne se produit pas lors de l'utilisation d'un équipement de charge. Les tuyaux ou les conduites doivent être aussi courts que possible pour minimiser la quantité de réfrigérant qu'ils contiennent.
- Les cylindres doivent être maintenus debout.
- Assurez-vous que le système de réfrigération est mis à la terre avant de charger le système de réfrigérant.
- Étiquetez le système lorsque la charge est terminée (si ce n'est pas fait).
- Des précautions extrêmes doivent être prises pour ne pas trop remplir le système de réfrigération.
- Avant de recharger le système, il doit être testé sous pression avec OFN. Le système doit être soumis à des tests d'étanchéité à la fin de la charge, mais avant la mise en service. Un test d'étanchéité de suivi doit être effectué avant de quitter le site.

## 17) Démantèlement

Avant de réaliser cette procédure, il est essentiel que le technicien connaisse parfaitement l'équipement et tous ses détails. Il est recommandé de bien récupérer tous les réfrigérants. Avant la réalisation de la tâche, un échantillon d'huile et de réfrigérant doit être prélevé.

Dans le cas où une analyse est nécessaire avant la réutilisation du réfrigérant récupéré. Il est essentiel que l'alimentation électrique soit disponible avant de commencer la tâche.

a) Familiarisez-vous avec l'équipement et son fonctionnement.

b) Isolez électriquement le système

c) Avant de tenter la procédure, assurez-vous que :

- Un équipement de manutention mécanique est disponible, si nécessaire, pour la manipulation des cylindres de réfrigérant.
- Tous les équipements de protection individuelle sont disponibles et correctement utilisés.
- Le processus de récupération est supervisé à tout moment par une personne compétente.
- Les équipements de récupération et les cylindres sont conformes aux normes appropriées.

d) Si possible, videz le système de réfrigérant.

e) Si le vide n'est pas possible, utilisez un collecteur de sorte que le réfrigérant puisse être éliminé de diverses parties du système.

f) Assurez-vous que le cylindre est situé sur la balance avant la récupération.

g) Démarrez la machine de récupération et opérez conformément aux instructions du fabricant.

h) Ne surchargez pas les cylindres (pas plus de 80 % de volume de charge liquide).

i) Ne dépassez pas la pression de fonctionnement maximale du cylindre, même temporairement.

j) Lorsque les cylindres ont été correctement remplis et que le processus est terminé, assurez-vous que les cylindres et l'équipement sont rapidement enlevés du site et que toutes les vannes d'isolement de l'équipement sont fermées.

k) Le réfrigérant récupéré ne doit pas être chargé dans un autre système de réfrigération, sauf s'il a été nettoyé et vérifié.

## 18) Étiquetage

L'équipement doit porter une étiquette indiquant qu'il a été mis hors service et que son réfrigérant a été vidé. L'étiquette doit être datée et signée. Assurez-vous qu'il y a des étiquettes sur l'équipement indiquant que l'équipement contient du réfrigérant inflammable.

## 19) Récupération

Lors de l'élimination du réfrigérant d'un système, que ce soit pour l'entretien ou la mise hors service, il est recommandé de bien éliminer tous les réfrigérants.

Lors du transfert de réfrigérant dans des cylindres, assurez-vous que seuls des cylindres de récupération de réfrigérant appropriés sont utilisés. Assurez-vous que le nombre correct de cylindres pour contenir la charge totale du système est disponible. Tous les cylindres à utiliser sont conçus pour le réfrigérant récupéré et étiquetés pour ce réfrigérant (à savoir des cylindres spéciaux pour la récupération du réfrigérant). Les cylindres doivent être complets avec une vanne de décompression et les vannes d'arrêt associées en bon état de fonctionnement.

Les cylindres de récupération vides sont évacués et, si possible, refroidis avant la récupération.

L'équipement de récupération doit être en bon état de fonctionnement et comporter un ensemble d'instructions concernant l'équipement disponible et adapté à la récupération des réfrigérants inflammables. De plus, un ensemble de balances calibrées doit être disponible et en bon état de fonctionnement.

Les tuyaux doivent être complets avec des raccords de déconnexion sans fuite et en bon état. Avant d'utiliser la machine de récupération, vérifiez qu'elle fonctionne correctement, qu'elle a été correctement entretenue et que tous les composants électriques associés sont scellés pour empêcher l'inflammation en cas de libération de réfrigérant. Consultez le fabricant en cas de doute.

Le réfrigérant récupéré doit être renvoyé au fournisseur de réfrigérant dans le cylindre de récupération approprié, et la Note de transfert de déchets correspondante doit être arrangée. Ne mélangez pas les réfrigérants dans les unités de récupération et surtout dans les cylindres.

Si des compresseurs ou des huiles de compresseur doivent être éliminés, assurez-vous qu'ils ont été évacués à un niveau acceptable pour vous assurer que le réfrigérant inflammable ne reste pas dans le lubrifiant. Le processus d'évacuation doit être effectué avant de retourner le compresseur aux fournisseurs. Seul un chauffage électrique au corps du compresseur doit être utilisé pour accélérer ce processus. Lorsque l'huile est évacuée d'un système, elle doit être effectuée en toute sécurité.

## 20) Transport, marquage et stockage des unités

Transport de l'équipement contenant des réfrigérants inflammables Conformité aux réglementations de transport.

Marquage de l'équipement à l'aide des signes Conformité aux réglementations locales.

Élimination de l'équipement utilisant des réfrigérants inflammables Conformité aux réglementations nationales.

Stockage de l'équipement/d'appareils.

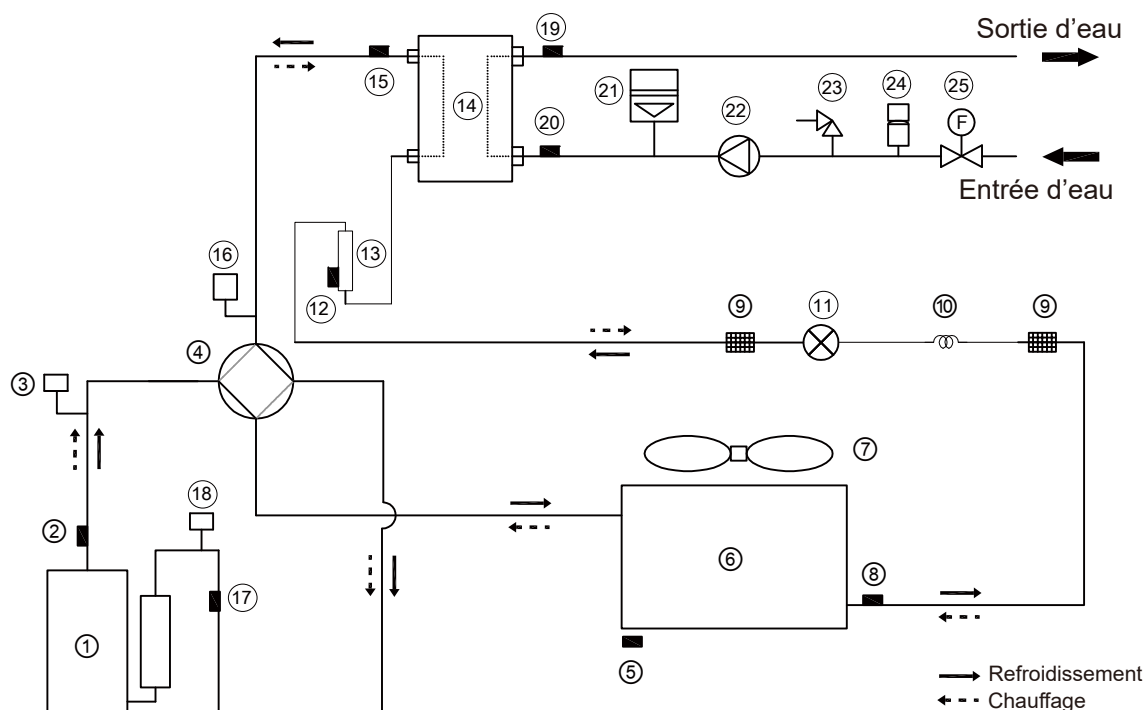
Le stockage de l'équipement doit être conforme aux instructions du fabricant.

Stockage de l'équipement emballé (non vendu).

La protection des emballages de stockage doit être conçue de telle sorte que les dommages mécaniques à l'équipement à l'intérieur de l'emballage ne provoquera pas une fuite de la charge de réfrigérant.

Le nombre maximal d'équipements pouvant être stockés ensemble sera déterminé par les réglementations locales.

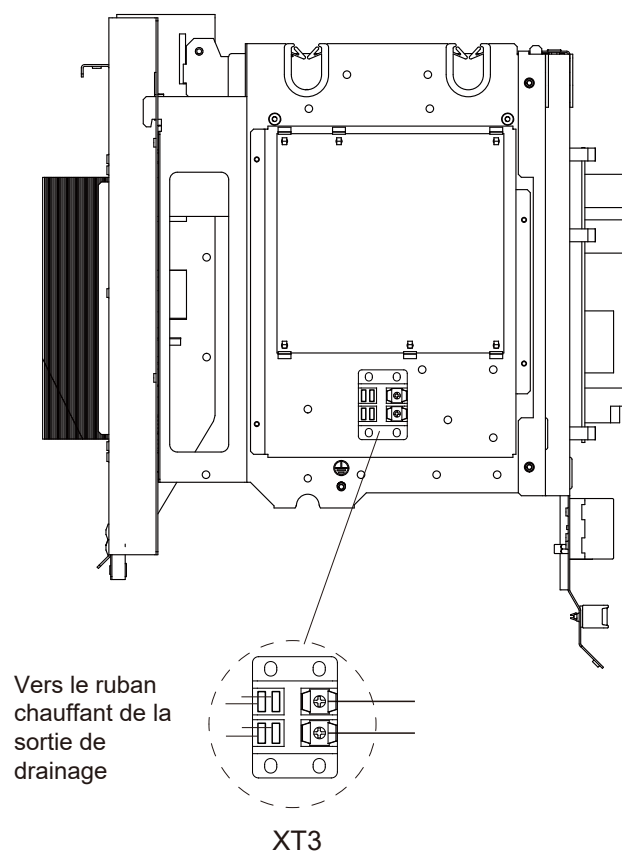
## ANNEX A : Cycle du réfrigérant



Article	Description	Article	Description
1	Compresseur	14	Échangeur de chaleur à plaques
2	Capteur de température de décharge	15	Capteur de température du réfrigérant du Gaz
3	Pressostat de haute pression	16	Capteur de pression
4	Vanne 4 voies	17	Capteur de température d'aspiration
5	Capteur de température ambiante	18	Pressostat de basse pression
6	Échangeur de chaleur du côté de l'air	19	Capteur de température de sortie de l'eau
7	VENTILATEUR_CC	20	Capteur de température de l'arrivée d'eau
8	Capteur de température de l'échangeur de chaleur du côté de l'air	21	Vase d'expansion
9	Passoire	22	Pompe à eau
10	Capillaire	23	Soupape de limitation de pression
11	Soupape de détente électronique	24	Vanne de purge d'air automatique
12	Capteur de température du réfrigérant liquide	25	Commutateur de débit d'eau
13	Cylindre accumulateur		

## ANNEXE B : Installer le ruban chauffant électrique à la sortie de drainage (par le client)

Connectez le fil du ruban chauffant à la sortie de drainage du joint de fil XT3.



Cette image n'est présentée qu'à titre indicatif, veuillez vous référer au produit réel.  
La puissance du ruban chauffant électrique ne doit pas dépasser 40 W/200 mA,  
tension d'alimentation 230 VCA.

# REMARQUE

---

A series of 30 horizontal dotted lines for writing notes.









Bureau Central  
Blasco de Garay, 4-6  
08960 Sant Just Desvern  
Barcelone  
Tel: +34 93 480 33 22  
<http://www.frigicoll.es>  
<http://www.kaysun.es>

Frigicoll France SARL  
Parc Silic-Immeuble Panama  
45 rue de Villeneu  
94150 Rungis  
Tél. +33 9 80 80 15 14  
<http://www.frigicoll.es/fr>  
<http://www.midea.es/fr>