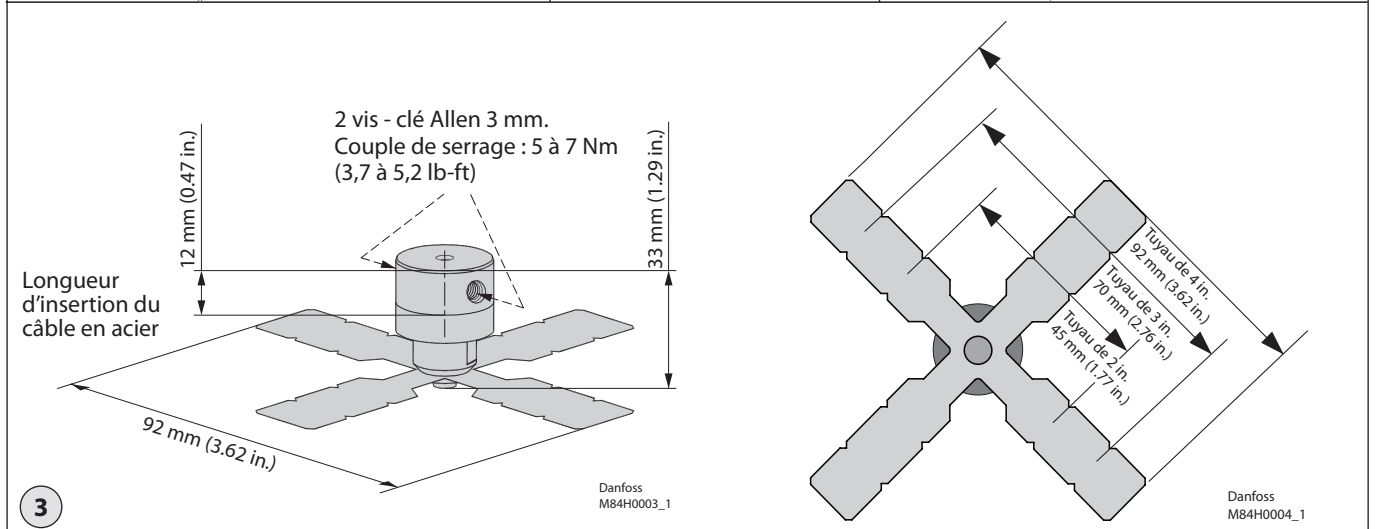
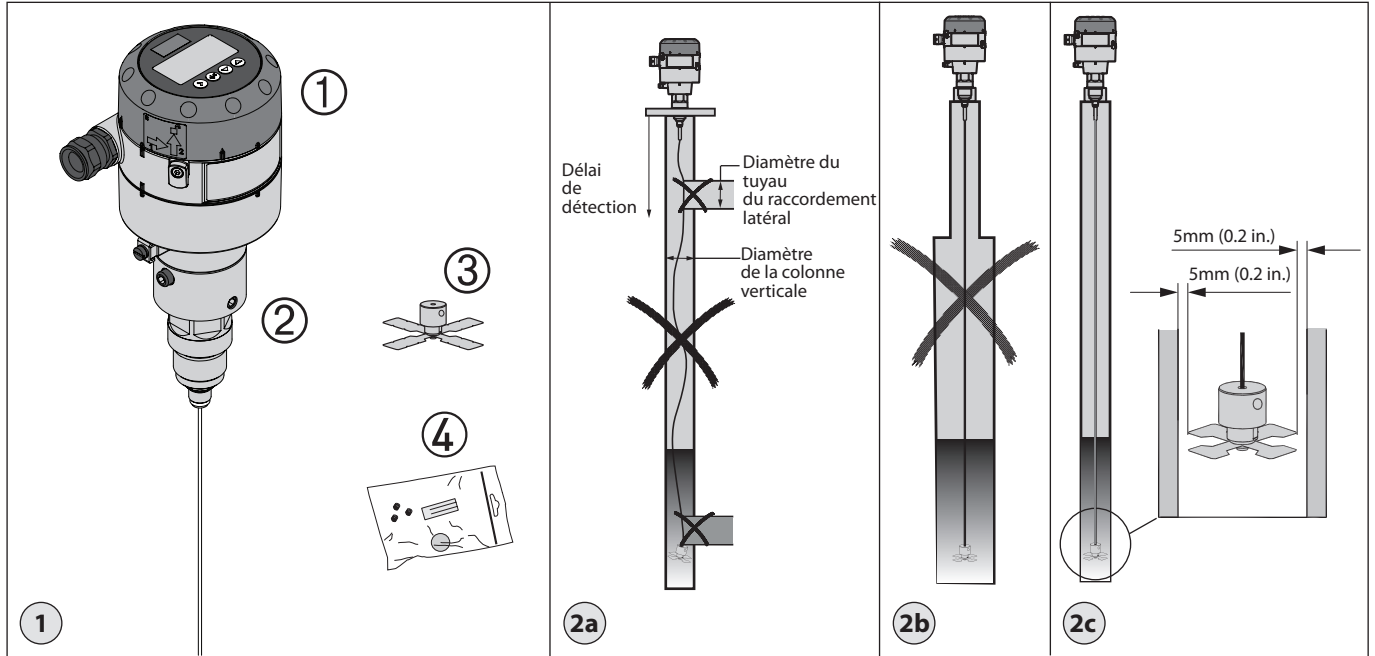


Guide d'installation

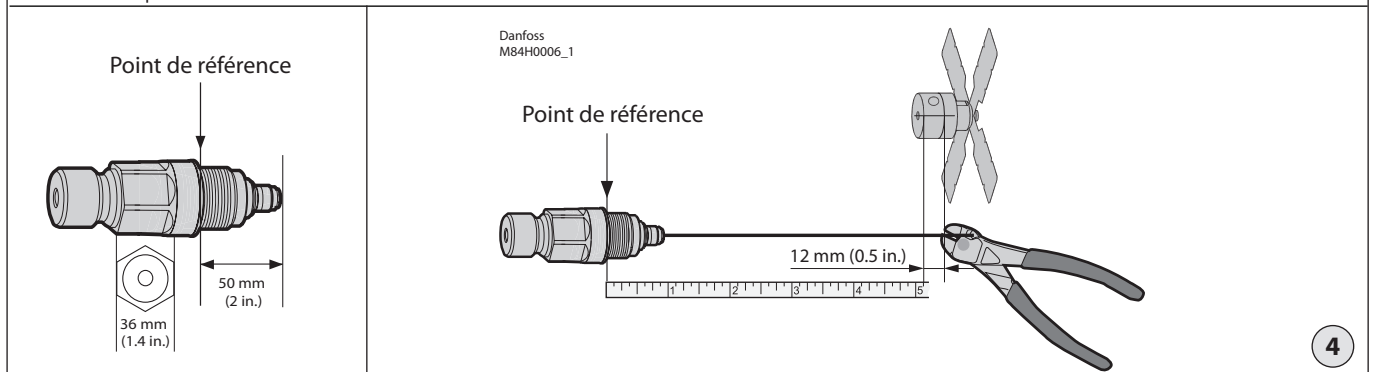
# Capteur de niveau de liquide

Type AKS 4100/4100U - version câble



	Colonne verticale/colonne					
	Tuyau de 2 in.		Tuyau de 3 in.		Tuyau de 4 in.	
Diamètre interne	52 mm	2,05 in.	78 mm	3,07 in.	102 mm*	4,02 in.*
Longueur totale des aubes de guidage après découpe	45 mm	1,77 in.	70 mm	2,76 in.	92 mm*	3,62 in.*

\* Aucune découpe nécessaire

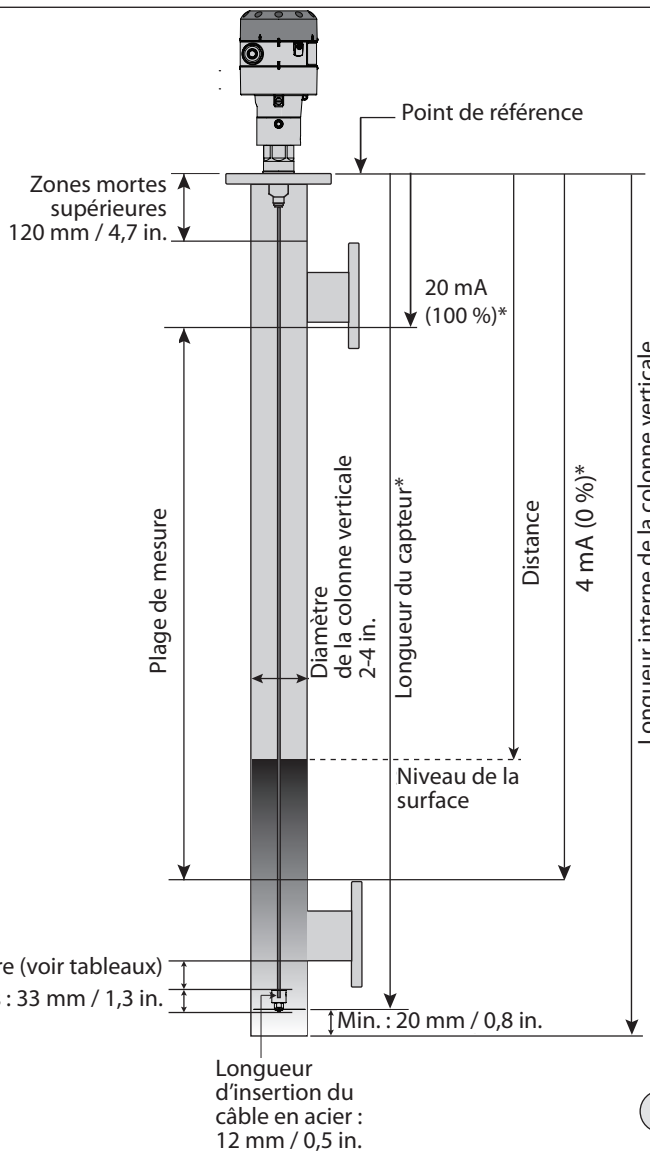


**Valeurs de zone morte inférieure basées sur les réglages d'usine de la constante diélectrique**

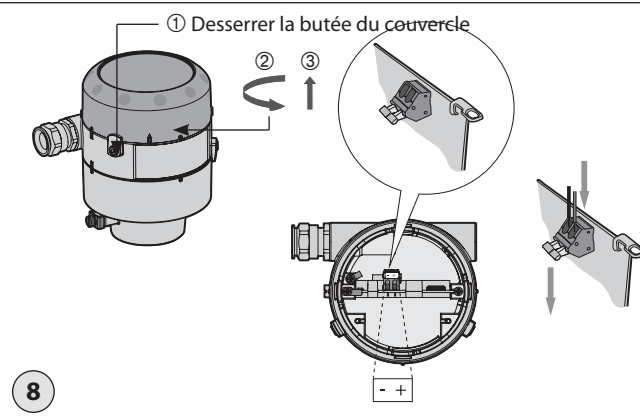
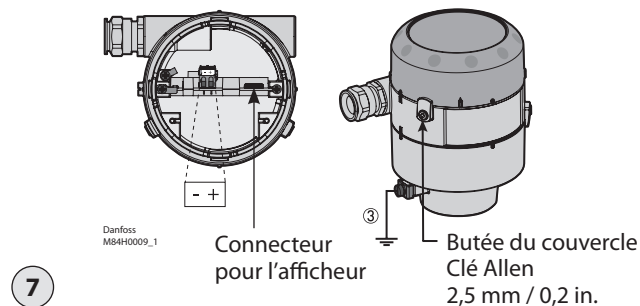
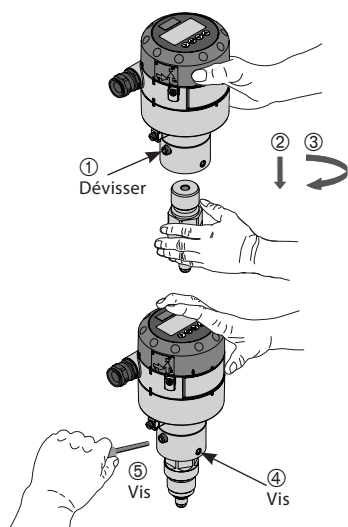
Fluide frigorigène	Plage de longueur du capteur		Zone morte inférieure	
	[mm]	[in.]	[mm]	[in.]
Ammoniac, HFC, HCFC	800	31,5	115	4,2
	801 - 999	31,5 - 39	120	4,7
	1 000 - 1 999	39 - 79	150	5,9
	2 000 - 2 999	79 - 118	180	7,1
	3 000 - 3 999	118 - 157	210	8,3
4 000 - 5 000	157 - 197	240	9,4	

**Valeurs de zone morte inférieure améliorées après le réglage de la constante diélectrique**

Fluide frigorigène	Plage de longueur du capteur		Zone morte inférieure	
	[mm]	[in.]	[mm]	[in.]
Ammoniac, HFC, HCFC	800 - 5 000	31,5 - 197	90	3,5

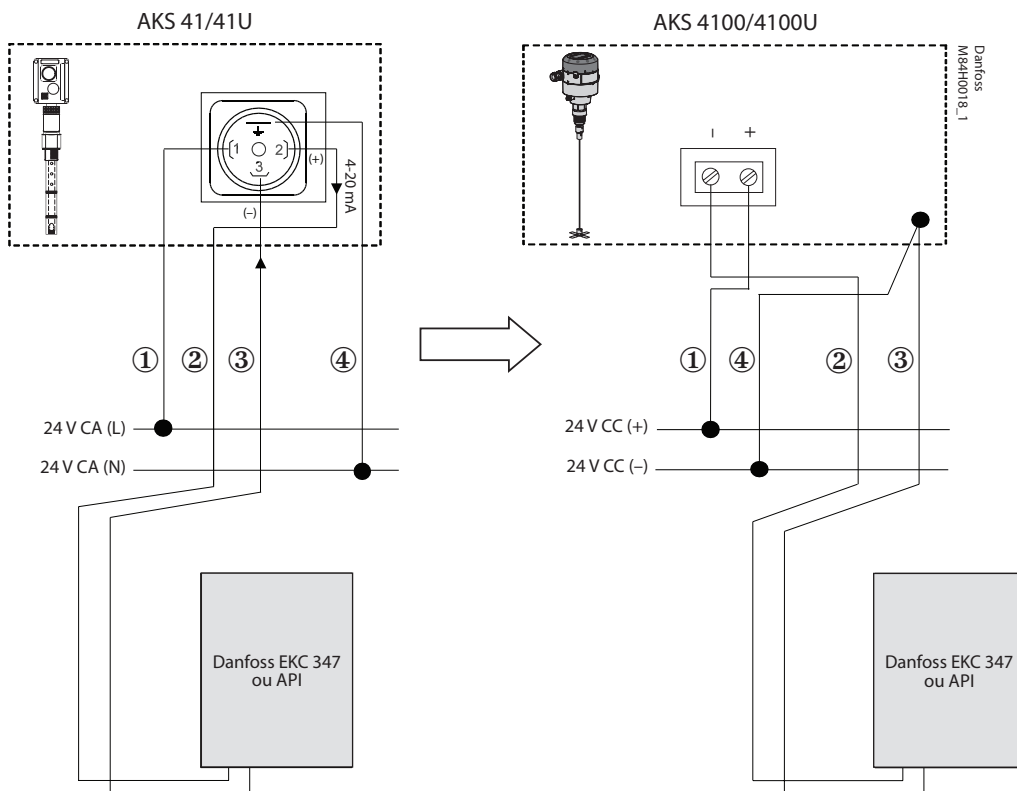


\* Valeurs à entrer dans le menu de configuration rapide de l'afficheur et inscrites l'étiquette de paramètres. Coller l'étiquette de paramètres sur le convertisseur de signal, à l'intérieur ou à l'extérieur.

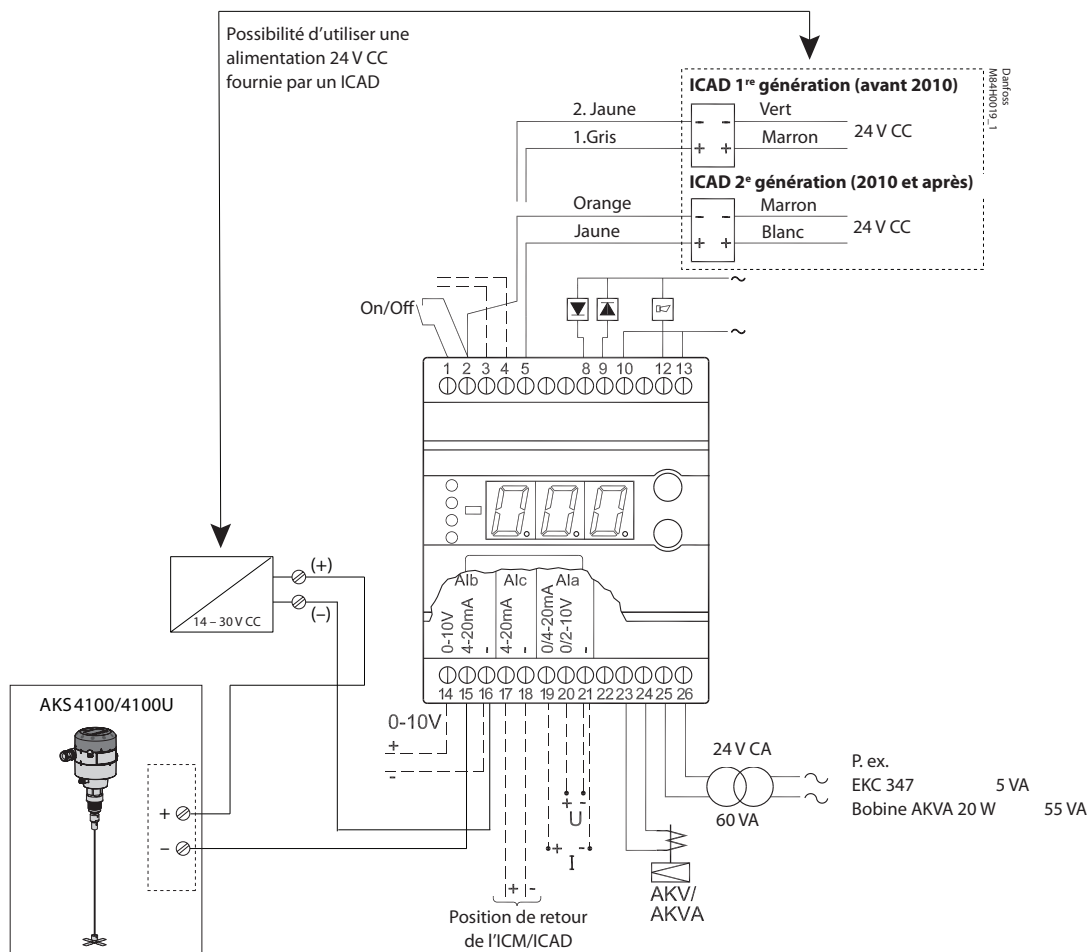


**De l'AKS 41/41U à l'AKS 4100/4100U**

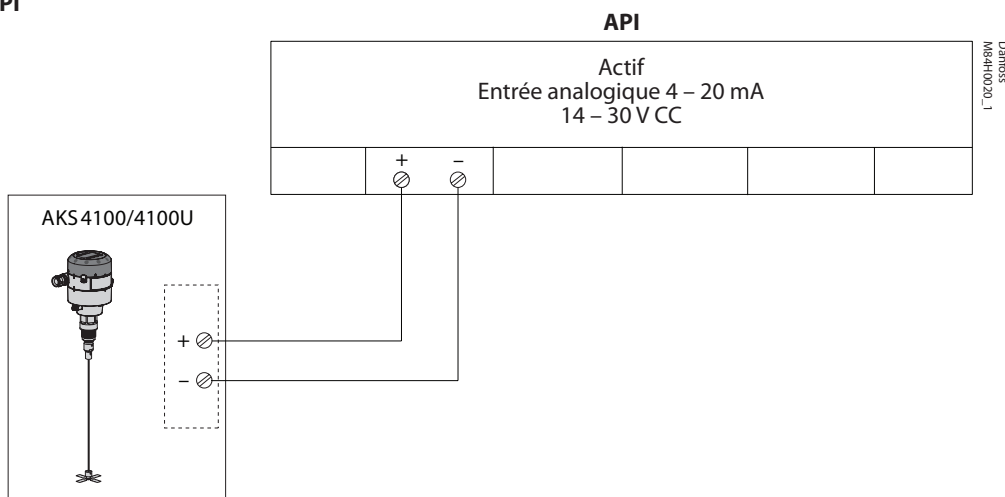
De l'AKS 41/41U avec alimentation CA à l'AKS 4100/4100U avec alimentation CC



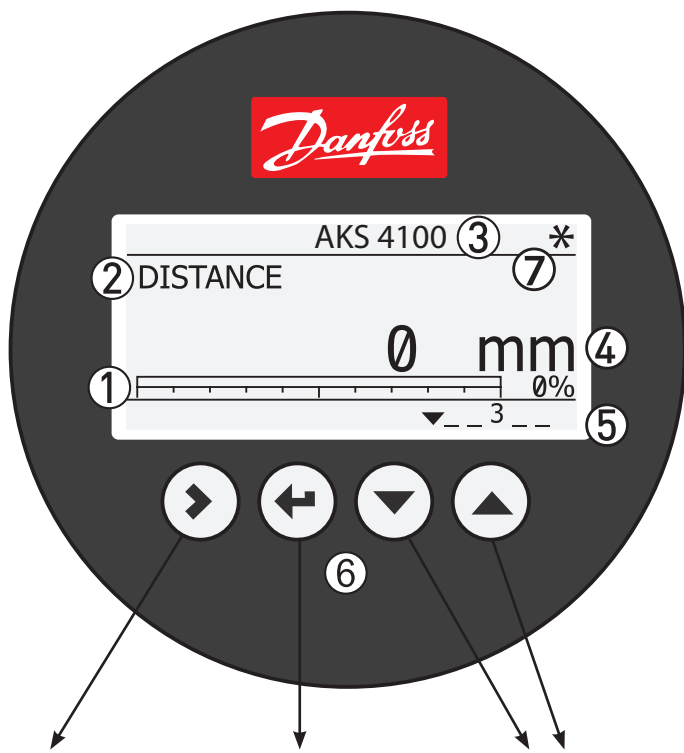
**AKS 4100/4100U connecté à un EKC 347**



**AKS 4100/4100U  
connecté à un API**



11



**Saisir dans le système de menu  
Saisir dans QUICK SETUP  
(Configuration rapide)**

**Changer l'unité selon  
la distance / le niveau  
affiché :**  
m, cm, mm, in., ft

**Passer à :**  
Distance\*  
Niveau\*\*  
Sortie (%)\*\*\*  
Sortie (mA)\*\*\*\*

- ① Sortie 4 – 20 mA affichée sous forme de graphique à barres et en pourcentage [%]
- ② Nom de la mesure (dans cet exemple, DISTANCE)
- ③ Étiquette de nom de l'appareil
- ④ Valeur et unité de mesure
- ⑤ État de l'appareil (marqueurs)  
**Marqueur 1, 2 et 3 (erreur)**  
Problème matériel ; le matériel du convertisseur de signal est défectueux. Contacter Danfoss.
- Marqueur 4 et 5 (notification)**  
Selon le niveau, le marqueur est sur ON ou OFF. Utilisé pour les informations de service Danfoss uniquement.
- ⑥ Touches
- ⑦ Étoile clignotante indiquant que l'unité fonctionne.

\* DISTANCE est une option d'affichage. Si l'affichage est défini sur « DISTANCE », la valeur affichée sera la distance entre le point de référence et la surface supérieure du fluide frigorigène liquide (voir fig. 5).

\*\* LEVEL (Niveau) est une option d'affichage. Si l'affichage est défini sur « LEVEL » (Niveau), la valeur affichée sera alors : PROBE LENGTH (Longueur du capteur, saisie dans QUICK SETUP (Configuration rapide)) – DISTANCE (voir fig. 5).

\*\*\* OUTPUT (%) (Sortie) est une option d'affichage. Elle représente le niveau de fluide frigorigène, exprimé en pourcentage selon l'échelle suivante (saisie dans QUICK SETUP (Configuration rapide)) : SCALE (Échelle) 4 mA (0 %), SCALE (Échelle) 0 mA (100 %) (voir fig. 5).

\*\*\*\*OUTPUT I (mA) (Sortie I) est une option d'affichage. Elle représente le niveau de fluide frigorigène, entre 4 et 20 milliampères, exprimé selon l'échelle suivante (saisie dans QUICK SETUP (Configuration rapide)) : SCALE (Échelle) 4 mA (4 mA), SCALE (Échelle) 20 mA (20 mA) (voir fig. 5).

12

## FRANÇAIS



Il est à noter que le capteur AKS 4100/4100U est uniquement prévu pour une installation dans une colonne verticale (colonne / dérivation / Tube externe Standpipe). Une colonne verticale est généralement utilisée dans les cas suivants :

- Pour l'entretien du capteur AKS 4100
- Lorsque le réservoir contient un revêtement hautement conducteur.
- Lorsque le liquide est très turbulent ou agité.

### Fluides frigorigènes

L'AKS 4100/4100U est conçu spécifiquement pour mesurer le niveau de liquide des fluides frigorigènes les plus communément utilisés, tels que le R717(ammoniac), les HCFC et les HFC et des gaz / liquides non corrosifs.

En version coaxiale, l'AKS 4100/4100U peut également être utilisé avec le R744 (CO<sub>2</sub>). Consulter la brochure technique pour plus de détails.

### Données de base

L'AKS 4100/4100U est un capteur passif 4 – 20 mA à deux fils alimenté en boucle.

#### Tension d'alimentation

14 – 30 V CC min./max. pour une sortie maximale de 22 mA au niveau de la borne.

#### Charge

- RL [Ω] ≤ ((Uext - 14 V) / 20 mA).
- Par défaut (Sortie d'erreur définie sur 3,6 mA)
- RL [Ω] ≤ ((Uext - 14 V) / 22 mA).
- (Sortie d'erreur définie sur 22 mA)

#### Presse-étoupe

- AKS 4100 PG 13, M20x1,5 ;  
(diamètre du câble :  
6-8 mm (0,24-0,31 in.)
- AKS 4100U ½ in. NPT

#### Bornes (à ressort)

0,5-1,5 mm<sup>2</sup> (~20-15 AWG)

#### Protection

IP 67 (~NEMA type 4X)

#### Température du fluide frigorigène

-60 – 100 °C / -76 – 212 °F

#### Fluides frigorigènes

Les fluides frigorigènes suivants sont qualifiés et agréés par Danfoss :

- R717/NH<sub>3</sub> : -40 – 50 °C / -40 – 122 °F
- R744/CO<sub>2</sub> : -50 – 15 °C / -58 – 59 °F
- HCFC :  
R22 : -50 – 48 °C / -58 – 118 °F
- HFC :  
R404A : -50 – 15 °C / -58 – 59 °F
- R410A : -50 – 15 °C / -58 – 59 °F
- R134A : -40 – 50 °C / -40 – 122 °F

#### Température ambiante :

-40 – 80 °C / -40 – 175 °F  
Pour l'afficheur : -20 – 60 °C / -4 – 140 °F

#### Pression de service

-1 – 100 barg / -14,5 – 1 450 psig

Raccord de processus mécanique avec câble en acier inoxydable de 5 m / 197 in. et de Ø2 mm / 0,08 in. :

- AKS 4100 Tube fileté G1 in.  
Joint d'étanchéité en aluminium inclus.
- AKS 4100U ¾ in. NPT

(Consulter la brochure technique pour plus de détails)

### Installation mécanique

#### Préparatifs pour l'installation mécanique

Démonter le convertisseur de signal installé sur le raccord de processus mécanique (utiliser une clé hexagonale de 5 mm, voir fig. 6). Installer le couvercle de protection rouge sur le raccord de processus mécanique pour le protéger de l'humidité et des impuretés.

#### Contenu fourni (fig. 1)

- ① Un convertisseur de signal (avec ou sans afficheur)
- ② Un raccord de processus mécanique avec un câble en acier inoxydable de 5 m / 197 in. et de Ø2 mm / 0,08 in.

#### ③ Contrepoids

- ④ Un sachet d'accessoires contenant :  
Des vis de réglage de 3 mm.  
Un couvercle rouge pour protéger le raccord de processus mécanique ② avant de monter le convertisseur de signal.  
Une étiquette de paramètres.

#### Remarque :

Instructions relatives à la conception de colonne verticale :



Les tuyaux de raccordement latéral NE doivent PAS pénétrer dans la colonne verticale (fig. 2a)

Diamètre recommandé pour le tuyau de raccordement latéral : 0,5 x diamètre de la colonne verticale (p. ex. si le diamètre de la colonne verticale est DN 100, le diamètre du raccordement latéral doit être DN50 ou inférieur) (fig. 2a).

Si les instructions relatives au raccordement latéral ci-dessus ne sont pas respectées, il est recommandé de suivre l'une des options suivantes :

1. Augmentation de la temporisation de la détection (paramètre 2.3.6)  
Nous recommandons d'augmenter la temporisation de la détection (paramètre 2.3.6), de la valeur standard de 0 mm à une valeur inférieure au point le plus bas de la partie supérieure du raccordement latéral plus 50 mm (fig. 2A).

Après la modification de la temporisation de la détection (paramètre 2.3.6), aucun changement des paramètres (0 %) 4 mA et (100 %) 20 mA n'est nécessaire pour l'AKS 4100/4100U.

Aucune prise de mesure n'aura lieu dans la zone de temporisation de la détection.

2. Passage de la version câble à la version coaxiale

La colonne verticale doit avoir le MÊME diamètre sur toute la longueur. Si le diamètre de la colonne verticale est variable (fig. 2b), l'utilisation de la version câble n'est pas recommandée. La version coaxiale doit être utilisée.

#### Réglage des aubes de contrepoids

Laisser un espace de 5 mm entre les aubes de guidage et la paroi interne du tuyau (voir fig. 2c). Utiliser une pince à tranchant latéral pour découper les aubes de guidage aux dimensions adaptées au diamètre de la colonne verticale (voir fig. 3).

#### Réglage du capteur en version câble



S'assurer que le câble en acier inoxydable n'est pas plié ou coudé de manière irréversible.

Toujours utiliser le point de référence, situé au niveau du **raccord de processus mécanique** (voir fig. 4), comme point de départ de toutes les mesures, afin de déterminer :

- où couper le câble ;
- la longueur du capteur (voir fig. 5) ;
- l'échelle 4 mA (voir fig. 5) ;
- l'échelle 20 mA (voir fig. 5)

Noter la longueur du capteur, l'échelle 4 mA et l'échelle 20 mA à des fins d'utilisation ultérieure, notamment pour la programmation de l'afficheur de l'AKS 4100/4100U.

Suivre les instructions ci-dessous et voir les figures 4 et 5 :

1. Mesurer la longueur interne de la colonne verticale.
2. Préparation de la coupe du câble  
Données connues :  
Espace disponible sous le contrepoids : 20 mm / 0,8 in.  
Longueur d'insertion du câble en acier dans le contrepoids : 12 mm / 0,5 in. Hauteur du contrepoids : 33 mm / 1,3 in.  
Longueur max. du capteur =  
**Longueur interne de la colonne verticale – Espace disponible sous le contrepoids (20 mm / 0,8 in.)**  
**Longueur du câble** = Longueur max. du capteur + Longueur d'insertion du câble en acier dans le contrepoids (12 mm / 0,5 in.)  
– Hauteur du contrepoids (33 mm / 1,3 in.)
3. Mesurer le point de coupe du câble. Effectuer la mesure depuis le point de référence (fig. 4) et couper le câble.

4. Installer le contrepoids sur le câble et serrer les deux vis de réglage à l'aide d'une clé Allen de 3 mm (fig. 3).

5. Abaisser le contrepoids dans l'orifice fileté. **S'assurer que le contrepoids glisse dans le tuyau sans rencontrer de résistance et que le câble est droit (il ne doit pas entrer en contact avec les parois internes de la colonne verticale ou avec une conduite adjacente (voir fig. 2a)).**

6. Utiliser une clé dynamométrique pour serrer le raccord de processus mécanique (fig. 1, élément 2) à un couple de 120 Nm (89 lb-ft).

#### Calcul de la plage de mesure

**Paramètre 4 mA pour la plage de mesure max. :**

- = Longueur max. du capteur
- Hauteur du contrepoids (33 mm / 1,3 in.)
- Zone morte inférieure (voir fig. 5)

**Paramètre 20 mA pour la plage de mesure max. :**

- = Zone morte supérieure (voir fig. 5)

#### Exemple

Données connues :  
Espace disponible sous le contrepoids : 20 mm / 0,8 in.

Longueur d'insertion du câble en acier dans le contrepoids : 12 mm / 0,5 in.  
Hauteur du contrepoids : 33 mm / 1,3 in.

#### Conditions préalables :

Utilisation des réglages d'usine  
Fluide frigorigène = ammoniac  
Longueur interne de la colonne verticale = 3100 mm / 122 in.  
Longueur max. du capteur = 3 100 mm – 20 mm = 3 080 mm (122 in. – 0,8 in. = 121,3 in.)

Longueur du câble :

- Longueur max. du capteur =
- + Longueur d'insertion du câble en acier dans le contrepoids (12 mm / 0,5 in.)
- Hauteur du contrepoids (33 mm / 1,3 in.)  
3 080 mm + 12 mm – 33 mm = **3 059 mm** (121,3 in. + 0,5 in. – 1,3 in. = **120,4 in.**)

**Paramètre 4 mA pour la plage de mesure max. :**

- Longueur max. du capteur (3 080 mm / 121,3 in.)
- Hauteur du contrepoids (33 mm / 1,3 in.)
- Zone morte inférieure (voir fig. 5)  
(210 mm / 8,3 in.) = **2837 mm / 111,7 in.**

**Paramètre 20 mA pour la plage de mesure max. :**

- = Zone morte supérieure (voir fig. 5) = 120 mm / 4,7 in.

#### Montage du convertisseur de l'AKS 4100/4100U (voir fig. 6)

1. Desserrer les vis de réglage et de ventilation à l'aide d'une clé hexagonale de 5 mm dans le convertisseur de signal.
2. Pousser le convertisseur de signal vers le bas jusqu'à ce qu'il repose sur le raccord mécanique.
3. Faire pivoter le convertisseur de signal dans la position souhaitée.
4. Serrer la vis de réglage à l'aide d'une clé hexagonale de 5 mm.
5. Serrer la vis de ventilation à l'aide d'une clé hexagonale de 5 mm.

#### Installation/raccordement électrique

#### Bornes de sortie (fig. 7 et 8) :

1. Courant de sortie –
2. Courant de sortie +
3. Borne de terre

#### Procédure d'installation électrique

1. Utiliser une clé Allen de 2,5 mm pour desserrer la butée du couvercle.
2. Retirer le couvercle de la borne du boîtier.
3. Ne pas débrancher le câble du couvercle de la borne. Placer le couvercle de la borne à côté du boîtier.
4. Raccorder les câbles à l'appareil. Serrer les presse-étoupe.
5. Fixer le couvercle de la borne au boîtier.
6. Utiliser une clé Allen de 2,5 mm pour serrer la butée du couvercle.

#### Démarrage :

- Raccorder le convertisseur à l'alimentation électrique.
- Alimenter le convertisseur.

**Appareils équipés d'un afficheur uniquement :**

Après 10 secondes, l'écran affiche « Starting up » (Démarrage). Après 20 secondes, l'écran affiche les informations de version du logiciel. Après 30 secondes, l'écran par défaut s'affiche (fig. 12).

**Précautions à prendre lors du passage de l'AKS 41/41U à l'AKS 4100/4100U****Remarque :**

L'AKS 41/41U peut être alimenté en courant alternatif ou continu. En revanche, l'AKS 4100/4100U peut uniquement être alimenté en courant continu.

Suivre les instructions de la fig. 9.

**Raccordement à un régulateur ou à un API**

Suivre les instructions de la fig. 10 ou 11.



Le courant de sortie sera réglé sur 3,6 mA lorsque l'AKS 4100/4100U détecte une erreur telle que Marqueur 1, 2 ou 3 (voir page 5).

**Configuration rapide →**

**Remarque :**

Il est possible de programmer le convertisseur de signal, que le raccord de processus mécanique soit assemblé ou non.

**Configuration rapide (toutes les valeurs ci-dessous sont uniquement indiquées à titre d'exemple)**

- Raccorder l'appareil à l'alimentation électrique (voir la section « Installation/ raccordement électrique »).

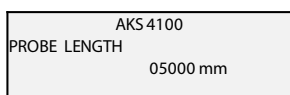
- Appuyer sur 3 fois.



- Appuyer sur .

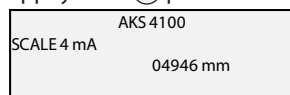


- Appuyer sur ou pour choisir entre SINGLE (Unique), COAXIAL D14 et COAXIAL D22. Choisir **SINGLE** (Unique) et appuyer sur pour confirmer.

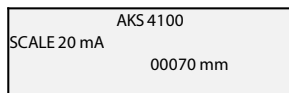


- Appuyer sur pour modifier le paramètre PROBE LENGTH (Longueur de capteur).

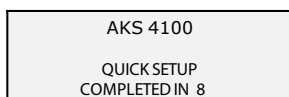
Appuyer sur pour déplacer le curseur. Appuyer sur pour réduire la valeur ou sur pour l'augmenter. Appuyer sur pour confirmer.



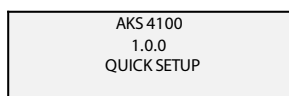
- Appuyer sur pour modifier le paramètre SCALE 4 mA (Échelle 20 mA) Appuyer sur pour déplacer le curseur. Appuyer sur pour réduire la valeur ou sur pour l'augmenter. Appuyer sur pour confirmer.



- Appuyer sur pour modifier le paramètre SCALE 20 mA (Échelle 20 mA). Appuyer sur pour déplacer le curseur. Appuyer sur pour réduire la valeur ou sur pour l'augmenter. Appuyer sur pour confirmer.



- Attendre 8 secondes pour que la configuration rapide se termine.



- Appuyer sur pour confirmer.



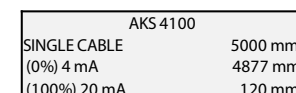
- Appuyer sur ou pour choisir entre STORE NO (Ne pas enregistrer) et STORE YES (Enregistrer). Appuyer sur pour confirmer.

L'écran par défaut s'affiche :



**Configuration rapide terminée**

Il est possible de vérifier les paramètres en appuyant deux fois sur .



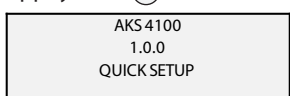
Appuyer sur pour revenir à l'écran par défaut.

**Forçage de la sortie (mA) (les valeurs ci-dessous sont uniquement indiquées à titre d'exemple)**

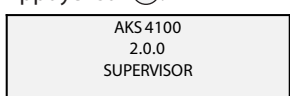
Écran par défaut



- Appuyer sur .



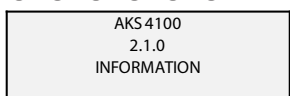
- Appuyer sur .



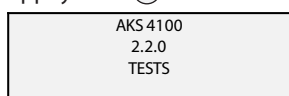
- Appuyer sur .



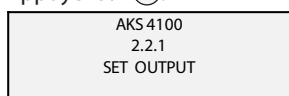
Saisir le mot de passe :



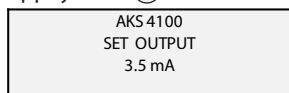
- Appuyer sur .



- Appuyer sur .



- Appuyer sur .

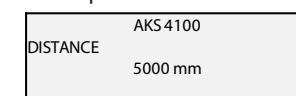


- Appuyer sur pour réduire la valeur ou sur pour l'augmenter. Appuyer sur pour confirmer.



- Appuyer sur 4 fois pour revenir à l'écran par défaut.

L'écran par défaut s'affiche :



**Sortie (mA) forcée et désactivée.**

### Procédure facultative

Si la température à l'intérieur de la colonne verticale est connue, saisir une constante, la constante diélectrique du gaz fluide frigorigène (paramètre 2.5.3 GAS EPS.R, Gaz EPS.R), afin d'obtenir des valeurs des zones mortes supérieures et inférieures plus faibles (**voir fig. 5**).

**Saisie de la constante diélectrique du gaz fluide frigorigène (les valeurs ci-dessous sont uniquement indiquées à titre d'exemple)**

<p>Écran par défaut</p> <div style="border: 1px solid black; padding: 5px; margin-bottom: 10px;">             AKS 4100 DISTANCE 5000 mm         </div> <p>• Appuyer sur </p> <div style="border: 1px solid black; padding: 5px; margin-bottom: 10px;">             AKS 4100 1.0.0 QUICK SETUP         </div> <p>• Appuyer sur </p> <div style="border: 1px solid black; padding: 5px; margin-bottom: 10px;">             AKS 4100 2.0.0 SUPERVISOR         </div> <p>• Appuyer sur </p> <div style="border: 1px solid black; padding: 5px; margin-bottom: 10px;">             AKS 4100 2.0.0 _____         </div> <p>Saisir le mot de passe :</p> <div style="display: flex; justify-content: space-around; margin-bottom: 5px;"> </div> <div style="border: 1px solid black; padding: 5px;">             AKS 4100 2.1.0 INFORMATION         </div>	<p>• Appuyer sur  4 fois.</p> <div style="border: 1px solid black; padding: 5px; margin-bottom: 10px;">             AKS 4100 2.5.0 APLICACION         </div> <p>• Appuyer sur .</p> <div style="border: 1px solid black; padding: 5px; margin-bottom: 10px;">             AKS 4100 2.5.1 TRACING VEL.         </div> <p>• Appuyer sur  2 fois.</p> <div style="border: 1px solid black; padding: 5px; margin-bottom: 10px;">             AKS 4100 2.5.3 GAS EPS. R         </div> <p>• Appuyer sur  pour vérifier/modifier le paramètre GAS EPS.R (sélectionner la valeur appropriée à l'aide des tableaux ci-dessous et en page 9). Appuyer sur  pour déplacer le curseur. Appuyer sur  pour réduire la valeur ou sur  pour l'augmenter.</p> <div style="border: 1px solid black; padding: 5px;">             AKS 4100 GAS EPS. R 1.066         </div>	<p>• Appuyer sur  pour confirmer.</p> <div style="border: 1px solid black; padding: 5px; margin-bottom: 10px;">             AKS 4100 2.5.3 GAS EPS. R         </div> <p>• Appuyer sur  3 fois.</p> <div style="border: 1px solid black; padding: 5px; margin-bottom: 10px;">             AKS 4100 1.0.0 STORE NO         </div> <p>• Appuyer sur  ou  pour choisir entre STORE NO (Ne pas enregistrer) et STORE YES (Enregistrer). Choisir STORE YES (Enregistrer) en appuyant sur .</p> <p>L'écran par défaut s'affiche :</p> <div style="border: 1px solid black; padding: 5px; margin-bottom: 10px;">             AKS 4100 DISTANCE 5000 mm         </div> <p><b>Saisie de la constante électrique du gaz fluide frigorigène terminée</b></p>
---	---	--

### Constante diélectrique de la vapeur saturée (valeur par défaut : 1,066)

#### R717 (NH<sub>3</sub>)

Plage de température :  
-60 – 50 °C / -76 – 122 °F

Température [°C]	Température [°F]	Constante diélectrique du gaz fluide frigorigène Paramètre 2.5.3 GAS EPS.R (Gaz EPS.R)
-60 – -42	-76 – -43	1,00
-41 – -18	42 – 0	1,01
-17 – -5	1 – 23	1,02
-4 – 4	24 – 39	1,03
5 – 12	40 – 54	1,04
13 – 18	55 – 64	1,05
19 – 24	65 – 75	1,06
25 – 28	76 – 82	1,07
29 – 33	83 – 91	1,08
34 – 37	92 – 99	1,09
38 – 40	100 – 104	1,10
41 – 44	105 – 111	1,11
45 – 47	112 – 117	1,12
48 – 50	118 – 122	1,13

#### R22

Plage de température :  
-60 – 48 °C / -76 – 118 °F

Température [°C]	Température [°F]	Constante diélectrique du gaz fluide frigorigène Paramètre 2.5.3 GAS EPS.R (Gaz EPS.R)
-60 – -50	-76 – -58	1,00
-49 – -25	57 – -13	1,01
-24 – -10	-12 – 14	1,02
-9 – 0	15 – 32	1,03
1 – 8	33 – 46	1,04
9 – 15	47 – 59	1,05
16 – 21	60 – 70	1,06
22 – 26	71 – 79	1,07
27 – 31	80 – 88	1,08
32 – 35	89 – 95	1,09
36 – 39	96 – 102	1,10
40 – 42	103 – 108	1,11
43 – 45	109 – 113	1,12
46 – 48	114 – 118	1,13

#### R744 (CO<sub>2</sub>)

Plage de température :  
-56 – 15 °C / -69 – 59 °F

Température [°C]	Température [°F]	Constante diélectrique du gaz fluide frigorigène Paramètre 2.5.3 GAS EPS.R (Gaz EPS.R)
-56,0 – -42,0	-69 – -43	1,01
-41,0 – -28,0	-42 – -18	1,02
-27,0 – -17,0	-17 – 2	1,03
-16,0 – -9,0	3 – 16	1,04
-8,0 – -3,0	17 – 27	1,05
-2,0 – 2	28 – 36	1,06
3 – 7	37 – 45	1,07
8 – 11	46 – 52	1,08
12 – 14	53 – 58	1,09
15	59	1,10

#### R134a

Plage de température :  
-60 – 50 °C / -76 – 122 °F

Température [°C]	Température [°F]	Constante diélectrique du gaz fluide frigorigène Paramètre 2.5.3 GAS EPS.R (Gaz EPS.R)
-60 – -42	-76 – -43	1,00
-41 – -18	-42 – 0	1,01
-17 – -4	1 – 25	1,02
-3 – 5	26 – 41	1,03
6 – 13	42 – 56	1,04
14 – 20	57 – 68	1,05
21 – 25	69 – 77	1,06
26 – 30	78 – 86	1,07
31 – 34	87 – 94	1,08
35 – 38	95 – 100	1,09
39 – 42	101 – 108	1,10
43 – 45	109 – 113	1,11
46 – 48	114 – 119	1,12
49 – 50	120 – 122	1,13



### Constante diélectrique de la vapeur saturée

#### R410A

Plage de température :  
-65 – 15 °C / -85 – 59 °F

Température [°C]	Température [°F]	Constante diélectrique du gaz fluide frigorigène Paramètre 2.5.3 GAS EPS.R (Gaz EPS.R)
-65 – -47	-85 – -52	1,01
-46 – -35	-51 – -31	1,02
-34 – -26	-30 – -14	1,03
-25 – -19	-13 – -2	1,04
-18 – -13	-1 – 9	1,05
-12 – -8	10 – 18	1,06
-7 – -4	19 – 25	1,07
-3 – 0	26 – 32	1,08
1 – 4	33 – 40	1,09
5 – 7	41 – 45	1,10
8 – 10	46 – 50	1,11
11 – 12	51 – 54	1,12
13 – 15	55 – 59	1,13

#### R404A

Plage de température :  
-60 – 15 °C / -76 – 5 °F

Température [°C]	Température [°F]	Constante diélectrique du gaz fluide frigorigène Paramètre 2.5.3 GAS EPS.R (Gaz EPS.R)
-60 – -47	-76 – -52	1,01
-46 – -35	-51 – -31	1,02
-34 – -26	-30 – -14	1,03
-25 – -19	-13 – -2	1,04
-18 – -14	-1 – 7	1,05
-13 – -9	8 – 16	1,06
-8 – -4	17 – 25	1,07
-3 – 0	26 – 32	1,08
1 – 3	33 – 38	1,09
4 – 6	39 – 43	1,10
7 – 9	44 – 49	1,11
10 – 12	50 – 54	1,12
13 – 15	55 – 59	1,13

#### R507

Plage de température :  
-60 – 15 °C / -76 – 5 °F

Température [°C]	Température [°F]	Constante diélectrique du gaz fluide frigorigène Paramètre 2.5.3 GAS EPS.R (Gaz EPS.R)
-60 – -48	-76 – -54	1,01
-47 – -36	-53 – -32	1,02
-35 – -28	-31 – -18	1,03
-27 – -21	-17 – -6	1,04
-20 – -15	-17 – -5	1,05
-14 – -10	-4 – 14	1,06
-9 – -6	13 – 22	1,07
-5 – -2	23 – 29	1,08
-1 – 2	30 – 36	1,09
3 – 5	37 – 41	1,10
6 – 8	42 – 47	1,11
9 – 11	48 – 52	1,12
12 – 13	53 – 56	1,13
14 – 15	57 – 59	1,14

### Modification des réglages de langue (par défaut : anglais)

#### Écran par défaut

AKS 4100
DISTANCE
5000 mm

- Appuyer sur

AKS 4100
1.0.0
QUICK SETUP

- Appuyer sur

AKS 4100
2.0.0
SUPERVISOR

- Appuyer sur

AKS 4100
2.0.0
_____

#### Saisir le mot de passe :



AKS 4100
2.1.0
INFORMATION

- Appuyer sur 6 fois.

AKS 4100
2.7.0
DISPLAY

- Appuyer sur

AKS 4100
2.7.1
LANGUAGE

- Appuyer sur

AKS 4100
LANGUAGE
ENGLISH

- Appuyer sur ou pour afficher les langues disponibles.

Appuyer sur pour confirmer.

AKS 4100
2.7.1
LANGUAGE

- Appuyer sur 3 fois.

AKS 4100
2.0.0
STORE NO

- Appuyer sur ou pour choisir entre STORE NO (Ne pas enregistrer) et STORE YES (Enregistrer).

Choisir STORE YES (Enregistrer) en appuyant sur

L'écran par défaut s'affiche :

AKS 4100
DISTANCE
5000 mm

**Configuration de la langue terminée**

### Rétablissement des réglages d'usine

- Se rendre dans le menu SUPERVISOR (Superviseur ; voir page 8).
- Accéder au paramètre 2.9.4 Reset Factory (Rétablissement des réglages d'usine).
- Choisir RESET FACTORY YES (Rétablissement des réglages d'usine).
- Appuyer sur 3 fois pour revenir à l'écran par défaut.

**Rétablissement des réglages d'usine terminé.**

