

- Couple du moteur 20 Nm
- Tension nominale AC/DC 24 V
- Commande Modulant, Communication 2...10 V variable
- Signal de recopie 2...10 V variable
- Conversion signaux capteur
- Communication via MP-Bus Belimo



## Caractéristiques techniques

<b>Caractéristiques électriques</b>	Tension nominale	AC/DC 24 V
	Fréquence nominale	50/60 Hz
	Plage de tension nominale	AC 19.2...28.8 V / DC 21.6...28.8 V
	Puissance consommée en service	3.5 W
	Puissance consommée à l'arrêt	1.25 W
	Puissance consommée pour dimensionnement des câbles	6 VA
	Raccordement d'alimentation / de commande	Câble 1 m, 4 x 0.75 mm <sup>2</sup>
	Fonctionnement parallèle	Oui (tenir compte des données de performance)
<b>Bus de communication de données</b>	Produits communicants	MP-Bus
	Nombre de nœuds	MP-Bus max. 8
<b>Caractéristiques fonctionnelles</b>	Couple du moteur	20 Nm
	Plage de service Y	2...10 V
	Impédance d'entrée	100 kΩ
	Plage de service Y variable	Début 0.5...30 V Fin 2.5...32 V
	Modes de fonctionnement en option	Tout-ou-rien 3 points (uniquement AC) Proportionnel (DC 0 ... 32V)
	Signal de recopie U	2...10 V
	Info. sur le signal de recopie U	Max. 0.5 mA
	Signal de recopie U variable	Début 0.5...8 V Fin 2.5...10 V
	Précision de la position	±5%
	Commande manuelle	avec bouton-poussoir, verrouillable
	Temps de course	90 s / 90°
	Temps de course réglable	90...350 s
	Plage de réglage d'adaptation	Manuel (automatique lors de la première mise sous tension)
	Variable de plage de réglage d'adaptation	Aucune action Adaptation lors de la mise sous tension Adaptation après avoir appuyé sur le bouton de débrayage du servomoteur
	Commande forcée	MAX (position maximale) = 100% MIN (position minimale) = 0% ZS (position intermédiaire, AC uniquement) = 50%
	Commande forcée réglable	MAX = (MIN + 33%)...100% MIN = 0%...(MAX - 33%) ZS = MIN...MAX
Niveau sonore, moteur	45 dB(A)	

<b>Caractéristiques fonctionnelles</b>	Indication de la position	Mécanique, enfichable
<b>Données de sécurité</b>	Classe de protection CEI/EN	III, Basse Tension de sécurité (SELV)
	Power source UL	Class 2 Supply
	Indice de protection IEC/EN	IP54
	Indice de protection NEMA/UL	NEMA 2
	Enclosure	Boîtier UL de type 2
	CEM	CE according to 2014/30/EU
	Certification CEI/EN	IEC/EN 60730-1 et IEC/EN 60730-2-14
	UL Approval	cULus selon UL 60730-1A, UL 60730-2-14 et CAN/CSA E60730-1.02 Le marquage UL sur le servomoteur dépend du site de production, le dispositif est conforme UL dans tous les cas
	Mode de fonctionnement	Type 1
	Tension d'impulsion assignée d'alimentation/ de commande	0.8 kV
	Degré de pollution	3
	Humidité ambiante	Max. 95% RH, sans condensation
	Température ambiante	-30...50°C [-22...122°F]
	Température d'entreposage	-40...80°C [-40...176°F]
Entretien	sans entretien	
<b>Poids</b>	Poids	0.93 kg

### Consignes de sécurité



- Cet appareil a été conçu pour une utilisation dans les systèmes fixes de chauffage, de ventilation et de climatisation. Par conséquent, elle ne doit pas être utilisée à des fins autres que celles spécifiées, en particulier dans les avions ou dans tout autre moyen de transport aérien.
- Application extérieure : possible uniquement lorsqu'aucun(e) eau (de mer), neige, glace, gaz d'isolation ou agressif n'interfère directement avec le dispositif et lorsque les conditions ambiantes restent en permanence dans les seuils, conformément à la fiche technique.
- L'installation est effectuée uniquement par des spécialistes agréés. La réglementation juridique et institutionnelle en vigueur doit être respectée lors de l'installation.
- Le sens de rotation du commutateur peut uniquement être modifié par des spécialistes agréés. Le sens de rotation ne doit être modifié, notamment dans les circuits antigel.
- Il est uniquement possible d'ouvrir l'appareil sur le site du fabricant. Il ne contient aucune pièce pouvant être remplacée ou réparée par l'utilisateur.
- Le câble électrique ne doit pas être démonté.
- L'appareil contient des composants électriques et électroniques, par conséquent, ne doit pas être jeté avec les ordures ménagères. La législation et les exigences en vigueur dans le pays concerné doivent absolument être respectées.

### Caractéristiques du produit

<b>Mode de fonctionnement</b>	<p>Mode de commande classique:</p> <p>Le servomoteur est actionné à l'aide d'un signal de commande standard de 0...10 V et se positionne en fonction du signal de commande. La mesure de tension U est utilisée pour l'affichage électrique de la position du servomoteur 0.5...100 % ou comme signal de commande pour d'autres servomoteurs.</p> <p>Fonctionnement sur bus :</p> <p>Le servomoteur reçoit la commande de positionnement du régulateur, via MP-Bus, et bouge jusqu'à atteindre la position définie. La sortie U sert d'interface de communication et ne fournit pas de mesure de tension analogique.</p>
-------------------------------	--

<b>Convertisseur pour capteurs</b>	Le servomoteur dispose d'une entrée capteur (passive, active ou commutateur). Le servomoteur de la gamme MP sert de convertisseur analogique/numérique pour la transmission des signaux du capteur via MP-Bus au système de niveau supérieur.
<b>Servomoteurs paramétrables</b>	Les paramètres usine des servomoteurs répondent à la plupart des applications courantes. Les paramètres simples peuvent être modifiés grâce aux boîtiers de paramétrages Belimo MFT-P ou ZTH UE.
<b>Montage simple</b>	Montage simple et direct sur la vanne à boisseau sphérique à l'aide d'une seule vis centrale. L'outil de montage est intégré dans l'indicateur de position. La position de montage par rapport à la vanne à boisseau sphérique peut être choisie par paliers de 90°.
<b>Commande manuelle</b>	Actionnement manuel possible avec bouton-poussoir (débrayage temporaire / permanent)
<b>Angle de rotation réglable</b>	Angle de rotation réglable avec butées mécaniques.
<b>Sécurité de fonctionnement élevée</b>	Le servomoteur est protégé contre les surcharges, ne requiert pas de contact de fin de course et s'arrête automatiquement en butée.
<b>Position de départ</b>	Lors de la première activation de la tension d'alimentation, c.-à-d. lors de la mise en service, le servomoteur effectue une adaptation, c'est-à-dire que la plage de travail et le signal de recopie s'ajustent à la plage de réglage mécanique.  Le servomoteur se positionne par la suite en fonction du signal de commande. Réglage d'usine :Y2 (rotation antihoraire).
<b>Adaptation et synchronisation</b>	Une adaptation peut être déclenchée manuellement par une pression sur le bouton « Adaptation » ou avec le PC-Tool. Les deux butées de fin de course sont ainsi détectées lors de l'adaptation (plage de réglage complète).Après avoir appuyé sur le bouton de débrayage de la boîte de vitesses, la synchronisation automatique est configurée. La synchronisation est à la position de départ (0%).  Le servomoteur se positionne par la suite en fonction du signal de commande. Une plage de paramètres peut être adaptée à l'aide du PC-Tool (voir la documentation MFT-P)

**Accessoires**

<b>Passerelles</b>	<b>Description</b>	<b>Références</b>
	Passerelle MP vers BACnet MS/TP	UK24BAC
	Passerelle MP vers Modbus RTU	UK24MOD
<b>Accessoires électriques</b>	<b>Description</b>	<b>Références</b>
	Contacts auxiliaires 1 x SPDT adaptable	S1A
	Contacts auxiliaires 2 x SPDT adaptable	S2A
	Potentiomètres d'asservissement 140 Ω adaptable	P140A
	Potentiomètres d'asservissement 200 Ω adaptable	P200A
	Potentiomètres d'asservissement 500 Ω adaptable	P500A
	Potentiomètres d'asservissement 1 kΩ adaptable	P1000A
	Potentiomètres d'asservissement 2.8 kΩ adaptable	P2800A
	Potentiomètres d'asservissement 5 kΩ adaptable	P5000A
	Potentiomètres d'asservissement 10 kΩ adaptable	P10000A
	Alimentation MP-Bus pour servomoteurs MP	ZN230-24MP
<b>Outils de paramétrage</b>	<b>Description</b>	<b>Références</b>
	Outil de réglage, avec fonction ZIP USB, pour servomoteurs Belimo paramétrables et communicants, régulateur VAV et dispositifs performants HVAC	ZTH EU
	Belimo PC-Tool, Logiciel de paramétrage et diagnostics	MFT-P
	Adaptateur pour outil de réglage ZTH	MFT-C
	Câble de raccordement 5 m, A: RJ11 6/4 ZTH EU, B : prise de service 6 pôles pour appareil Belimo	ZK1-GEN
	Câble de raccordement 5 m, A: RJ11 6/4 ZTH EU, B : extrémité de fil libre pour le raccordement au bornier MP/PP	ZK2-GEN

### Installation électrique



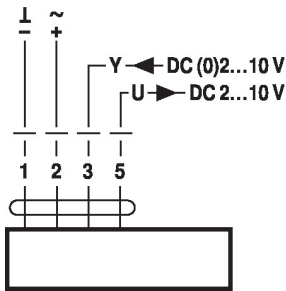
Alimentation par transformateur d'isolement de sécurité.

Un raccordement simultané d'autres servomoteurs est possible. Tenir compte des données de performance.

Le sens de rotation du commutateur est défini. Réglage standard: sens de rotation Y2

#### Schémas de raccordement

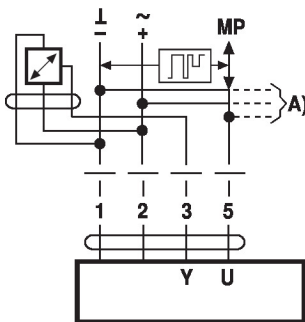
AC/DC 24 V, proportionnel



Couleurs des câbles :

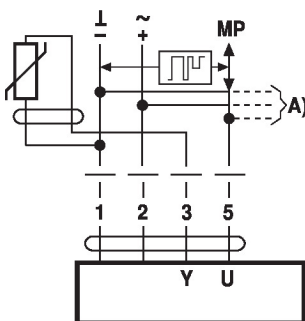
- 1 = noir
- 2 = rouge
- 3 = blanc
- 5 = orange

Raccordement de capteurs actifs



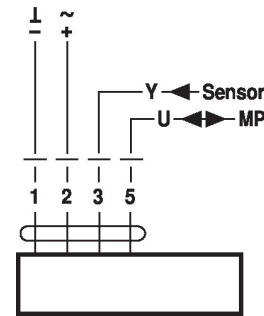
- A) nœuds MP-Bus supplémentaires (max. 8)
- Alimentation AC/DC 24 V
  - Signal de sortie DC 0...10 V (max. DC 0...32 V)
  - Résolution 30 mV

Raccordement de capteurs passifs



Ni1000	-28...+98°C	850...1600 Ω <sup>2)</sup>
PT1000	-35...+155°C	850...1600 Ω <sup>2)</sup>
NTC	-10...+160°C <sup>1)</sup>	200 Ω...60 kΩ <sup>2)</sup>

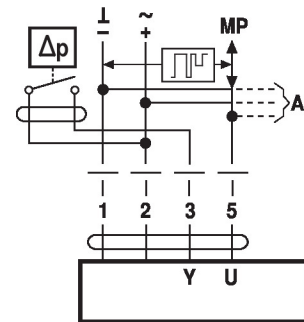
Mode de commande MP-Bus



Couleurs des câbles :

- 1 = noir
- 2 = rouge
- 3 = blanc
- 5 = orange

Raccordement d'un contact de commutation externe



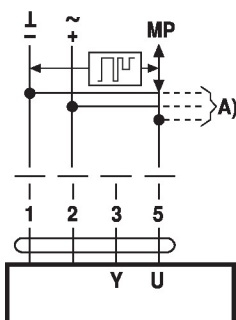
- A) nœuds MP-Bus supplémentaires (max. 8)
- Courant de commutation 16 mA @ 24 V
  - Le début de la plage de travail doit être paramétré sur le servomoteur MP comme  $\geq 0.5$  V

- A) Nœuds MP-Bus supplémentaires (max. 8)
- 1) Selon le type
  - 2) Résolution 1 Ohm
- Une compensation de la valeur de mesure est recommandée

### Fonctions

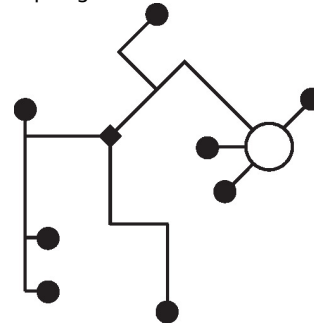
#### Fonctions lors d'une utilisation avec MP-Bus

Raccordement sur MP-Bus



- A) nœuds MP-Bus supplémentaires (max. 8)

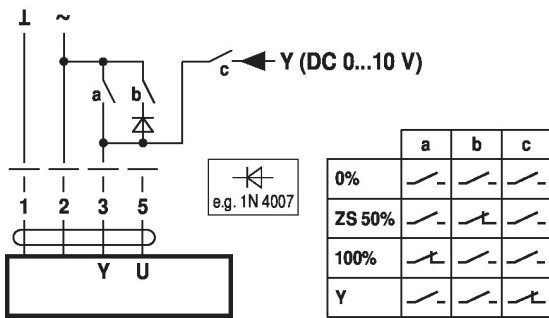
Topologie de réseau



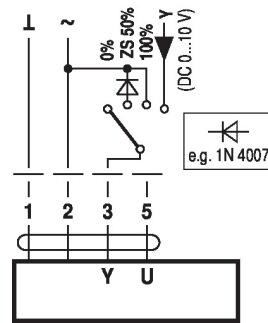
- Aucune restriction en ce qui concerne la topologie du réseau (les formes en étoile, en anneau, arborescente ou mixtes sont permises).  
Alimentation et communication par le même câble à 3 fils
- pas de protection ni torsion nécessaires
  - pas de résistances terminales requises

### Câblage avec valeurs basiques (fonctionnement classique)

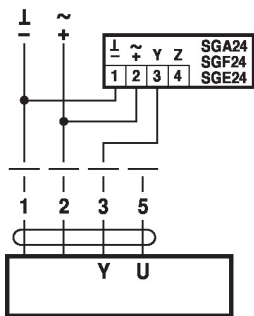
Commande forcée avec alimentation AC 24 V par des contacts relais



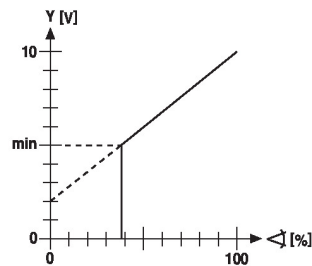
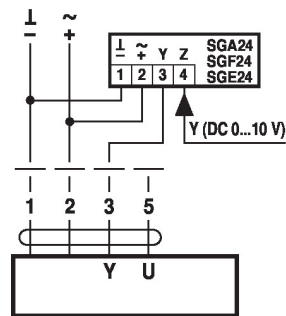
Commande forcée avec alimentation AC 24 V par un commutateur rotatif



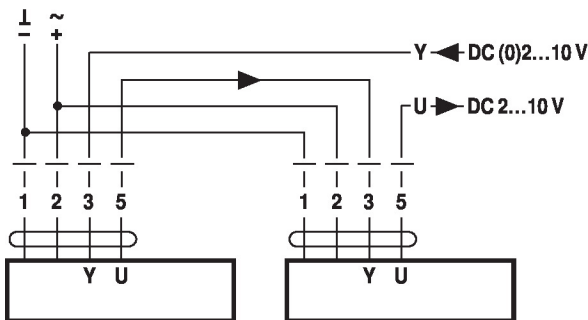
Commande à distance 0 - 100 % avec positionneur SG.



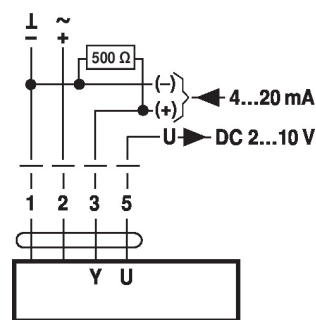
Limitation minimale avec positionneur SG.



Commande de suivi (selon la position)



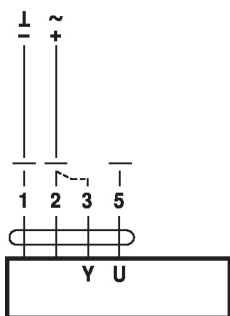
Commande avec 4 - 20 mA via résistance externe



#### Mise en garde :

La plage de fonctionnement doit être comprise entre DC 2...10 V.  
La résistance de 500 Ω convertit le signal de courant de 4...20 mA en signal de tension de 2...10 V DC.

Valeurs fonctionnelles

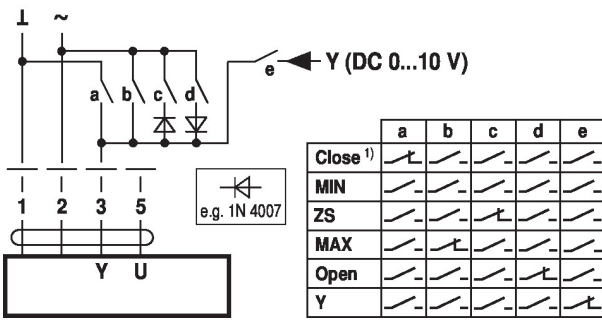


#### Procédure

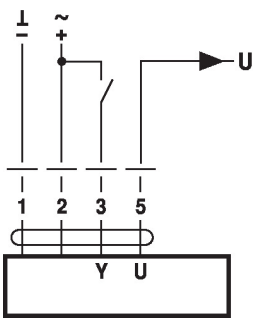
1. Appliquez une tension 24 V aux raccords 1 et 2
2. Débranchez le raccordement 3 :
  - avec sens de rotation Y1 :
  - avec sens de rotation Y2. Le servomoteur tourne vers la droite
3. Court-circuitez les raccords 2 et 3 :
  - Le servomoteur tourne dans le sens opposé

**Fonctions avec paramètres spécifiques (nécessite un paramétrage)**

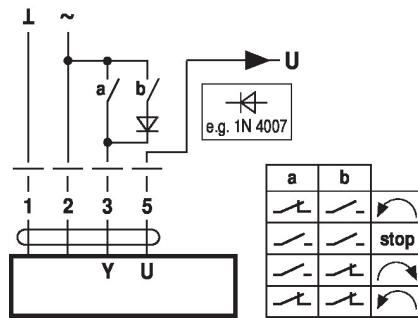
Commande forcée et limitation avec AC 24 V avec contacts de relais



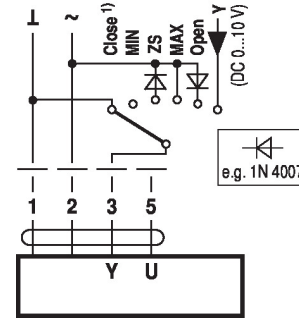
Commande - tout-ou-rien



Commande à 3 points avec AC 24 V

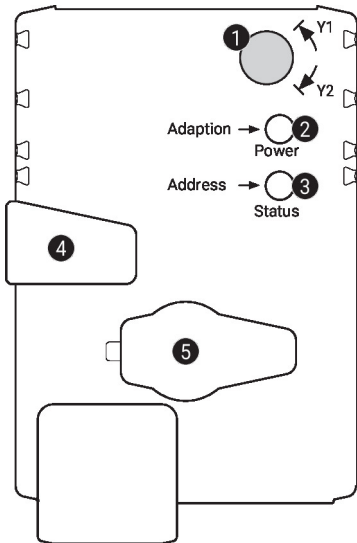


Commande forcée et limitation avec alimentation AC 24 V par un commutateur rotatif



1) **Mise en garde** : Cette fonction est active uniquement si le point de départ de la plage de fonctionnement est défini sur une valeur minimale de 0,5 V.

**Éléments d'affichage et de commande**



**1) Commutateur de sens de rotation**

Commutation : Le sens de rotation s'inverse

**2) Bouton-poussoir et affichage LED en vert**

Off : Pas d'alimentation ou panne  
 On : En fonctionnement  
 Pression sur le bouton : Déclenche l'adaptation de l'angle de rotation, suivi du mode standard

**3) Bouton poussoir et affichage LED en jaune**

Off : Mode standard  
 On : Processus d'adaptation ou de synchronisation actif  
 Clignotant : Communication MP-Bus active  
 Clignotant : Demande d'adressage du MP client  
 Pression sur le bouton : Confirmation de l'adressage

**4) Bouton de débrayage du servomoteur**

Pression sur le bouton : Le servomoteur débraie, le moteur s'arrête, commande manuelle possible  
 Relâchement du bouton : Le servomoteur embraie, mode standard

**5) Prise de service**

Pour connecter la configuration et le boîtier de paramétrages

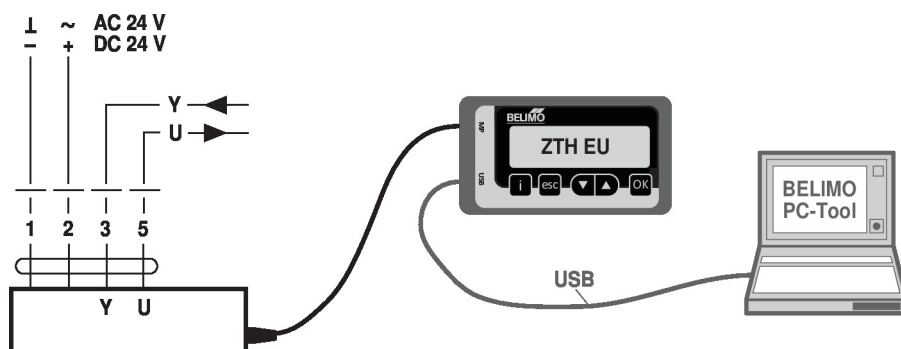
**Vérifier le raccordement électrique**

2) Off et 3) On Erreur de câblage possible dans l'alimentation électrique

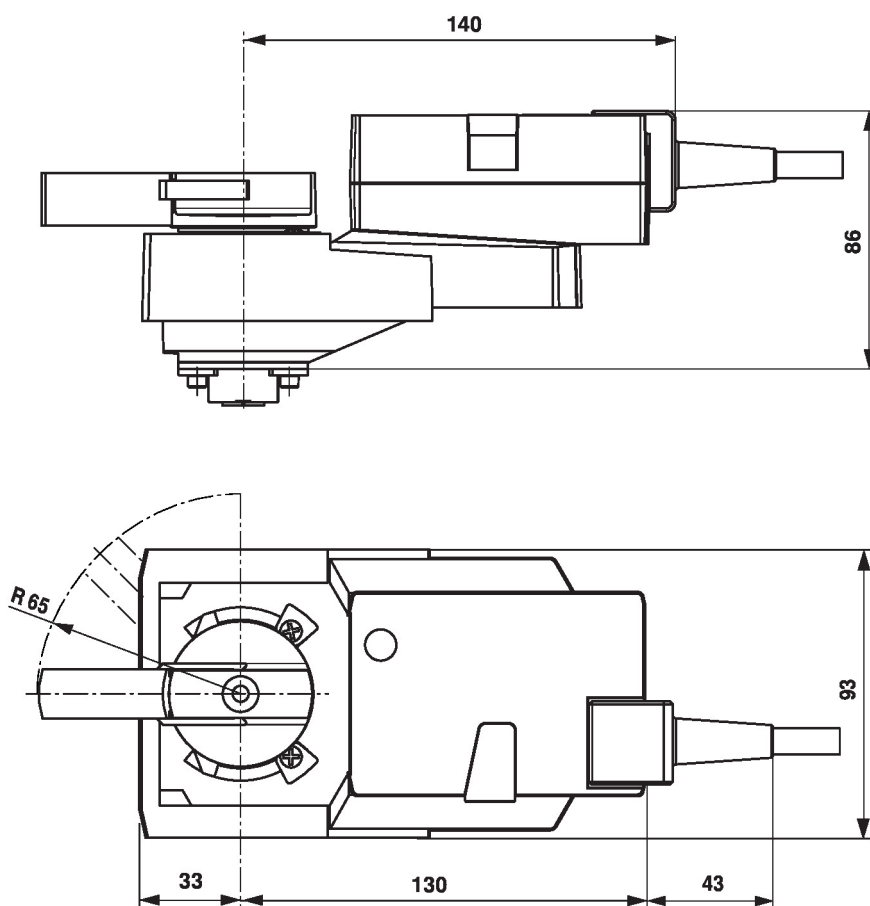
## Service

**Outils de paramétrage** Le servomoteur peut être paramétré par le ZTH EU via la fiche de service. Pour un paramétrage prolongé, le PC-Tool peut être connecté.

Raccordement de ZTH EU / PC-Tool



## Dimensions



## Documentation complémentaire

- Aperçu des partenaires de coopération MP
- Raccordements d'outils
- Présentation de la technologie MP-Bus
- Gamme de produits complète pour applications hydrauliques
- Fiches techniques pour vannes à boisseau sphérique
- Instructions d'installation des servomoteurs et/ou des vannes à boisseau sphérique
- Remarques générales pour la planification du projet