

Série P233A/F

Pressostat différentiel pour air

Introduction

Les pressostats différentiels de la série P233 sont utilisés pour détecter un débit, ou une différence de pression dans les canalisations d'air.

Applications typiques:

- Détection d'encrassement de filtre
- Détection du gel des batteries de conditionnement d'air et du démarrage de cycle de dégivrage
- Contrôle de débit d'air dans les gaines de ventilation ou de chauffage
- Régulation du débit d'air maximum des boîtes à débit variable
- Régulation du débit d'air des brûleurs
- Contrôle du fonctionnement d'un ventilateur



Pressostat air P233A

Description

Ces appareils détectent le changement de pression différentielle (perte de pression ou de vitesse) lorsque le débit d'air varie. La pression différentielle, mesurée par deux prises d'air, est appliquée aux deux côtés d'une membrane. La membrane actionne le contact électrique.

Les pressostats de la série P233 permettent aussi de détecter une faible surpression en utilisant le raccord haute pression et en laissant le raccord basse pression à pression atmosphérique, ou de détecter une dépression en utilisant uniquement le raccord basse pression et laissant le raccord haute pression à pression atmosphérique.

Caractéristiques et Avantages

<input type="checkbox"/> Un seul appareil pour mesurer pression différentielle, surpression ou dépression	Nombreuses applications avec le même appareil.
<input type="checkbox"/> Nombreux accessoires	Souplesse d'application
<input type="checkbox"/> Construction compacte et robuste	Assure une bonne durée de vie
<input type="checkbox"/> Connecteur PG11 en standard et connexion DIN 43650 en option	Flexibilité de câblage
<input type="checkbox"/> Facilité de montage et de câblage.	Gain de temps à l'installation
<input type="checkbox"/> Contact inverseur	Deux utilisations possibles : "normalement ouvert" ou "normalement fermé".

Note

Ces pressostats ont été conçus uniquement pour des conditions usuelles de fonctionnement. Si la défaillance de l'appareil peut entraîner des préjudices matériels ou corporels, il est de la responsabilité de l'installateur d'ajouter des organes ou systèmes de sécurité ou de signalisation du défaut.

Fonction de contacts

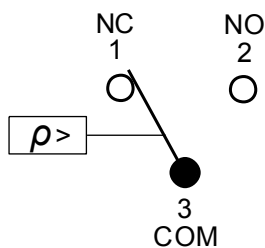


Fig. 1

1-3 s'ouvre sur augmentation de pression différentielle

Réglage

Les valeurs de l'échelle graduée indiquent le point de commutation lorsque la pression augmente (le contact 1-3 s'ouvre). S'il est nécessaire d'avoir un réglage précis, le réglage sur l'échelle doit être corrigé à l'aide d'un manomètre.

Montage

- ❑ Installer le pressostat dans un endroit où les vibrations sont minimales.
- ❑ Le P233 est calibré d'usine en position verticale. Il est recommandé de le monter dans cette position. Pour un montage en position horizontale, les corrections suivantes doivent être prises en compte.

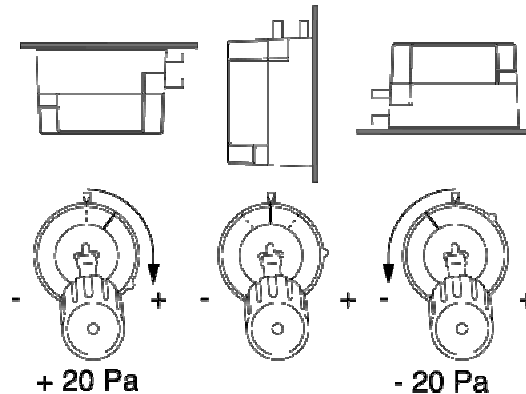


Fig. 2

Réparation ou remplacement

Toute réparation est impossible. Dans le cas d'un défaut ou d'un dysfonctionnement du produit, contacter votre fournisseur habituel. Dans le cas d'un remplacement, relever la référence complète du produit figurant sur l'étiquette.

Table de sélection

Références	Plage (mbar)	Accessoires inclus	Remarques
P233A-4-AAC	0,5 à 4 mbar	Aucun	
P233A-4-AAD	0,5 à 4 mbar	Aucun	Emballage vrac
P233A-4-AHC	0,5 à 4 mbar	GMT008N600R + BKT024N002R	
P233A-4-AKC	0,5 à 4 mbar	FTG015N602R (2x) + 2m tube 4/7 mm	
P233A-4-PAC	50 à 400 Pa	Aucun	
P233A-4-PAD	50 à 400 Pa	Aucun	Emballage vrac
P233A-4-PHC	50 à 400 Pa	GMT008N600R + BKT024N002R	
P233A-4-PKC	50 à 400 Pa	FTG015N602R (2x) + 2m tube 4/7 mm	
P233A-6-AAD	0,5 à 6 mbar	Aucun	Emballage vrac
P233A-10-AAC	1,4 à 10 mbar	Aucun	
P233A-10-AAD	1,4 à 10 mbar	Aucun	Emballage vrac
P233A-10-AHC	1,4 à 10 mbar	GMT008N600R + BKT024N002R	
P233A-10-AKC	1,4 à 10 mbar	FTG015N602R (2x) + 2m tube 4/7 mm	
P233A-10-PAC	140 à 1000 Pa	Aucun	
P233A-10-PAD	140 à 1000 Pa	Aucun	Emballage vrac
P233A-10-PHC	140 à 1000 Pa	GMT008N600R + BKT024N002R	
P233A-10-PKC	140 à 1000 Pa	FTG015N602R (2x) + 2m tube 4/7 mm	
P233A-50-AAC	6 à 50 mbar	Aucun	
P233F-P3-AAD	0,3 mbar fixe	Aucun	Emballage vrac

Accessoires



BKT024N002R

Plaque de montage pour P233A/F



GMT008N600R

Kit de montage sur gaine

Inclus :
Tube 2m PVC 4/7 mm
2 embouts (diamètre 16mm)



FTG015N602R

Kit de montage sur gaine (droit)

Inclus :
2 vis de montage
1 joint

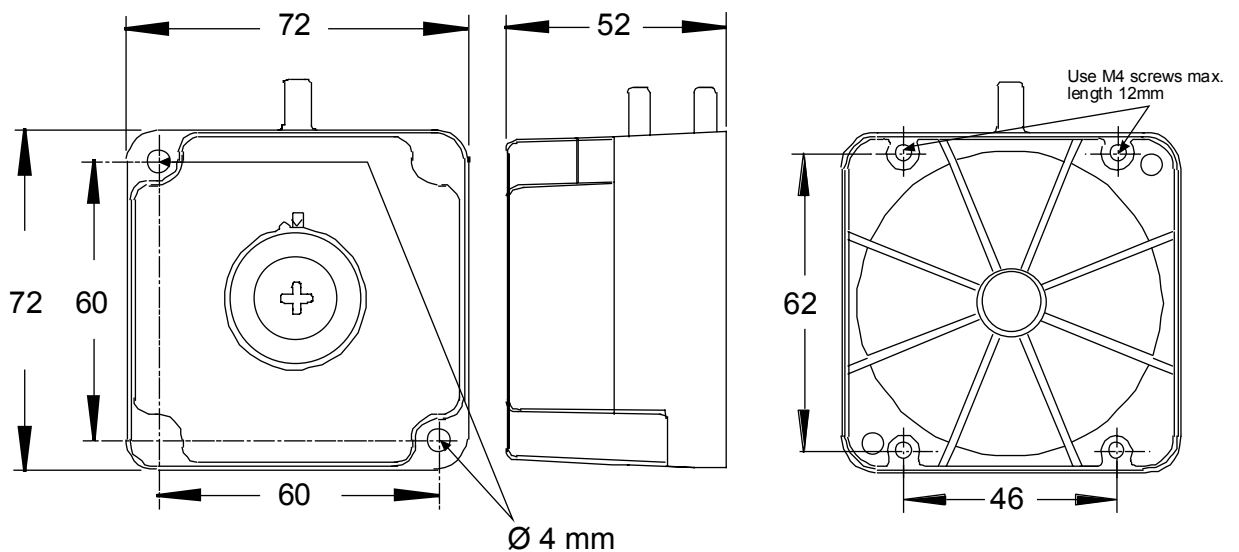


FTG015N603R

Kit de montage sur gaine (coudé)

Inclus :
2 vis de montage
1 joint

Dimensions (mm)



Spécifications

	Plage 0,5 à 4mbar	Plage 1,4 à 10mbar	Plage 6 à 50mbar
Différentiel (fixe)	≤ 0,25mbar	≤ 0,5mbar	≤ 1,2mbar
Fluides	Air, gaz non-inflammables, gaz non-agressifs		
Pression maxi de l'air	300 mbar		
Position de calibration	En position verticale. (Pour une installation, en position horizontale, voir les corrections à effectuer mentionnés en fig 2)		
Température de calibration	20°C		
Conditions ambiantes	-15 à +60 °C		
d'utilisation :	10 à 95% Hr		
Conditions de stockage :	-35 à 60°C 10 à 95% Hr		
Matériaux	Couvercle:	Polycarbonate	
	Boîtier:	Polycarbonate renforcé avec du verre	
	Socle:	Polycarbonate renforcé avec du verre	
	Contact:	Laiton, Bronze phosphoreux, Nickel argenté	
	Membrane:	Caoutchouc butadiène-nitrile	
Poids	115 g / 330 g pour les modèles incluant les accessoires		
Pouvoir de coupure (contact SPDT)	I _{max} à 250Vac:	5A pour cosφ=1; 2A pour cosφ=0,6	
Cycle de vie	A I _{max} :	200.000 cycles(@ 60°C) 50.000 cycles (@ -15°C)	
Connexions électriques	Borniers à vis, diamètre de fil 0,5 à 4mm ² (Connecteur DIN 43650 en option)		
Boîtier	IP 54		
Homologations	73/23/EEC 89/336/EEC 90/396/EEC		

Note: 1 mbar = 100 Pa = 9.8 mm de colonne d'eau

Les valeurs ci-dessus sont nominales et conformes aux standards habituellement admis dans l'industrie. Pour les cas dépassant ces spécifications, consulter au préalable l'agence Johnson Controls la plus proche ou son représentant. Johnson Controls se dégage de toute responsabilité pour tous les dommages résultant d'une mauvaise utilisation de ses produits.

**JOHNSON
CONTROLS**

Johnson Controls France

46/48 avenue Kléber
92700 Colombes tél : 01 46 13 16 00 - Fax : 01 47 80 93 83
R.C.S Nanterre B 602 062 572
Document non contractuel pouvant être modifié sans préavis

Printed in Europe