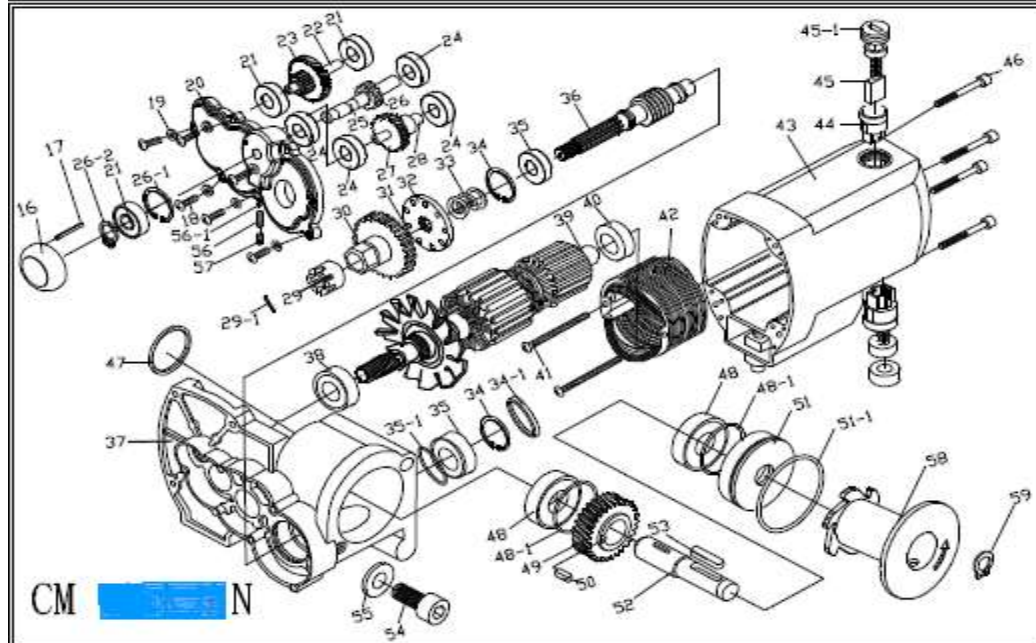


CM520-F
101.08.15-A1

Elévateur portable / Tragbarer Montage Lift / Portable Lifter
 CM 340 - CM 520 - Model Upter
 Moteur - Réducteur / Motor - Getriebe / Motor - Gear

www.kemtech-ksf.com



| POSITION | DESCRIPTION |
|----------|--|
| 4 | SUPPORT PLATEAU / PLATTFORM-HALTERUNG / PLATFORM CAST |
| 7 | VIS DE PLATEAU / PLATTFORMSCHRAUBE / PLATFORM SCREW |
| 10 | LEVIER FC BAS / ABSCHALTHEBEL / ANTI REVERSE |
| 11 | SUPPORT MANIVELLE / HANDLE HOLDER |
| 12 | MANIVELLE / HANDKURBEL / HANDLE |
| 14 | VIS / SCHRAUBE / SCREW |
| 15 | COUVERCLE TAMBOUR / SEILTROMMELABDECKUNG / WINCH COVER |

| | |
|----|---|
| 16 | ARRET D'URGENCE / EMERGENCY STOP BUTTON - 3010072 |
| 17 | GOUPILLE / STIFT / EMERGENCY STOP PIN |
| 18 | VIS / SCHRAUBE / SCREW |
| 24 | ROULEMENT / BEARING |
| 25 | PINION / ZAHNRAD / THIRD PINION |
| 26 | PINION / ZAHNRAD / FOURTH GEAR |
| 27 | PIGNON / ZAHNRAD / THIRD GEAR |
| 29 | ECROU CRENELE / KRONENMUTTER / GROOVE NUT |
| 30 | PIGNON LIM1 / ZAHNRAD / SIXTH GEAR |
| 31 | LOT 9 BILLES / 9 X KUGEL / 9 X BALL |
| 32 | PLAQUE BILLE / PLATE |
| 33 | RESSORT - FEDER / SPRING |
| 38 | ROULEMENT / BEARING |
| 39 | ROTOR / ARMATURE |
| 40 | ROULEMENT / BEARING |
| 42 | STATOR / FIELD |
| 44 | GUIDE CHARBON / KOLBGEHÄUSE / BRUSH TUBE |
| 45 | JEU CHARBONS / SATZ KOHLEBÜRSTEN / SET CARBON BRUSH |
| 46 | VIS / SCHRAUBE / SCREW |
| 49 | PIGNON AXE / WORM GEAR |
| 52 | ARBRE REDUC / WORN GEAR SCHAFT |
| 54 | VIS / SCREW / SCHRAUBE - POS. 54 |
| 55 | RONDELLE / RING / WASHER |
| 56 | RESSORT / FEDER / SPRING |
| 57 | VIS / GEWINDESTIFTE / SCREW |
| 58 | TAMBOUR / SEILTROMMEL / DRUM |
| 59 | CIRCLIPS / S-RING |
| 60 | ATTACHE CABLE / STEEL WIRE HEAD / KABELBESFESTIGUNG - 60/61 |
| 61 | VIS / SCREW / SCHRAUBE |
| 62 | PASSANT CABLE / CABLE TUBE |
| 63 | CABLE SECTEUR / NETZ KABEL / POWER CABLE / 220 V |
| 64 | CABLE DE CDE / STEUERKABEL / CONTROL CABLE |
| 65 | BOITIER DE CDE / SWITCH BOX / STEUERSCHALTER GEHÄUSE |

| | |
|-----|--|
| 66 | CONTACTEUR ELEC / ELEKTRISCHESCHALTER / TRIGGER SWITCH |
| 67 | CABLE LEVAGE / SEIL / STEEL WIRE |
| 68 | CALE MOTEUR / FESTIGUNG / MOTOR RACK |
| 74 | VIS / SCHRAUBE |
| 77 | ECROU / NUT / MUTTER |
| 79 | ROUE MAT/ RAD / WHEEL |
| 84 | RONDELLE 5MM / COLLAR |
| 85 | POULIE / UMLENKROLLE / PULLEY |
| 86 | PROTECTION POULIE / PULLEY COVER |
| 87 | VIS M 12 X 40 - |
| 88 | MAT / MAST - Nb 5 |
| 92 | SUPPORT POULIE / SLIDE CAST L |
| 94 | VIS POULIE / SCREW |
| 95 | BAQUE N°4 / OUTER CAST-4 |
| 97 | MAT / MAST - 4 |
| 102 | VIS POULIE / SCREW |
| 103 | MAT / MAST |
| 106 | BAQUE 2 |
| 107 | MAT 2 |
| 113 | TUBE 1 / MAST 1 |
| 116 | RESSORT DE MAT / MAST FEDER / SPRING |
| 117 | BAQUE SUP / FIX RING / OBER RING |
| 118 | VIS / SCREW / SCHRAUBE - 1/4*5/8 |
| 119 | PIED PRINCIPAL / FUSS / OUTER LEG |
| 120 | PIED COULISSANT / INNEN FUSS / INNER LEG |
| 121 | ATTACHE ROUE / LEG TUBE FOR WHEEL |
| 124 | ECROU / MUTTER / NUT |
| 125 | ECROU / MUTTER / NUT |
| 127 | LEVIER REG. PIED / LEG TRIGGER |
| 128 | VIS / SCHRAUBE / SCREW |
| 130 | RESSORT / SPRING / FEDER |
| 131 | ECROU / MUTTER / NUT |
| 133 | TRAVERSE PIED / STREBE / LEG SUPPORTER / LG 330 MM |

| | |
|---------------|--|
| 134 | BAGUE INF / UNTER RING / SLIDE RING |
| 135 | CHAINE / KETTE / CHAIN |
| 136 | VIS DE BAGUE / T-SCREW / SCHRAUBE |
| 141 | ROUE DE TRANSPORT / TRANSPORTRAD /TRANSPORT CASTER |
| 142 | AXE ROUE TRANSPORT / ACHSSCHRAUBE / SCREW |
| 143 | ECROU / MUTTER / NUT |
| 145 | ECROU FERME / NUT |
| 146 | POIGNEE / GRIFF / CASTER HANDLE |
| 148 | VIS / SCHRAUBE / VIS |
| 151 | ECROU / NUT / MUTTER |
| 152 | SUPPORT POIGNEE/ BLECH / HAND PLATE |
| 102-136 | VIS DE BLOCAGE / FESTSTELLSCHRAUBE DES ABSTÜTZFÜßE / SLIDE RING |
| 114-1 | NIVEAU / NIVELLE / LEVEL |
| 141-144 | KIT ROUES TRANSP / TRANS. RAD-SET / CARRY WHEELS |
| 144-2 | SUPPORT ROUE DROIT / RADHALTERUNG RECHT / CASTER PLATE RIGHT |
| 26-2 | RONDELLE / SPRENGRING / S 6 RING |
| 29-1 | GOUPILLE / GROOVE PIN |
| 45-1 | BOUCHON CHARBON / DECKELKOHLEBÜRTE GEHÄUSE / BRUSH TUBE CAPE |
| 56-1 | BILLE / KUGEL / BALL - 4,5 mm |
| 63-1 | PRESSE ETOUPE / CABLE GLAND |
| 74-1 | ROUE PIED / RAD / WHEEL |
| 80-81 | SUPPORT ROUE CENTRALE / WHEEL BASE |
| MOT-SET-CM | MOTEUR + BT-CABLE / MOTOR MIT STEUER / MOTOR SET - 230 V |
| CM-KSS | CONNECTEUR / KSS CLOSE END WIRE CONNECTOR CD-2 |
| CONEC-ELECT | RACCORD POUR CABLE DE COMMANDE/SECTEUR DANS MOTEUR |
| COU-RED-PI-CM | COUV REDUC A.PIGNONS/ GETRIEBDECKEL M ZÄHRÄDER / GEAR HOUSE COVER |
| COU-REDUC-CM | COUV. REDUC AV. AU / GETRIEBDECKEL MIT NOT AUS |
| LIMITEUR | KIT LIMITEUR DE CHARGE POUR ELEVATEUR - KSF - CM ET DW |
| 29-1 | GOUPILLE LIMIT CHARGE/ GROOVE PIN - CM-DW-CA-GL Pos; 29.1 - 2010070007 |
| 114 | GOUPILLE MAT - SPRING PIN CM520/POS114 CM340/POS99 |