

Fiche technique

Gamme de produits SVL avec raccords délardés type F pour tube inox



La nouvelle gamme de produits pour la réfrigération industrielle, SVL, est basée sur le concept éprouvé de plate-forme modulaire des vannes ICF et ICV.

Les produits SVL avec raccord soudé bout à bout F apportent flexibilité, simplicité et efficacité.

Les vannes sont disponibles parmi un ensemble de pièces composé de :

- Corps de vanne avec raccord soudé bout à bout F en versions à passage droit ou en équerre, en différentes tailles.
- Cinq types différents d'inserts :
Vanne d'arrêt (SVA-S et SVA-L)
Robinet régulateur (REG-S)
Clapet anti-retour et vanne d'arrêt (SCA-X)
Clapet anti-retour (CHV-X)
Filtre (FIA)

Les inserts partagent un corps commun et présentent tous les mêmes spécifications. Ainsi, la sélection, la conception du système et le montage sont simplifiés et se font sans souci.

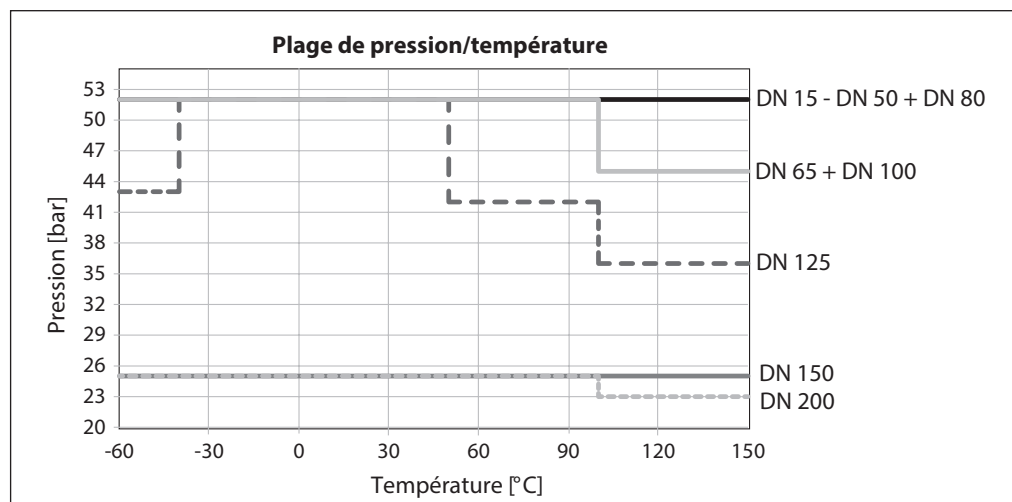
Caractéristiques

- Un corps commun permet de sélectionner facilement la vanne appropriée à votre application et de gagner du temps pour le changement de fonction.
- Homologations : de $-60\text{ }^{\circ}\text{C}$ à $+150\text{ }^{\circ}\text{C}$ ($-76\text{ }^{\circ}\text{F}$ à $+302\text{ }^{\circ}\text{F}$) et jusqu'à 52 bar/754 psi (Reportez-vous au graphique pression-température en p. 3 pour plus de détails).
- Compatible avec les systèmes de pompes à chaleur et CO_2 subcritiques (pour la sélection des vannes, reportez-vous au graphique p. 3).
- Le nouveau presse-étoupe dispose de composants d'étanchéité statiques et dynamiques qui garantissent une étanchéité parfaite et sûre, quelles que soient les conditions de fonctionnement, avec tous les fluides frigorigènes et pour toutes les températures prévues par les spécifications. L'ouverture et la fermeture des produits SVL se font ainsi sans effort et assurent une grande fiabilité.
- La configuration du kit d'entretien facilite grandement la sélection de pièces détachées.
- Les produits SVL avec raccord bout à bout F disposent de capuchons d'étanchéité colorés pour une identification aisée de la fonction de la vanne.
- Capuchons rouges pour les vannes d'arrêt SVA-S/L.
- Capuchons jaunes pour les vannes de régulation REG-SA/SB.
- Capuchons verts pour les clapets anti-retour et vannes d'arrêt SCA-X et les clapets anti-retour CHV-X.
- Capuchons gris pour les filtres FIA.
- Une plaque signalétique en aluminium gravée au laser, de couleur identique est montée sur le capot de la vanne.
- La mise en commun des pièces détachées et la conception modulaire permettent une réduction de la complexité et des coûts de stockage, ainsi qu'une maintenance facile et rapide.
- Chaque code article de pièce détachée couvre de multiples applications, facilitant ainsi le contrôle des stocks.
- Si, pour une raison ou une autre, vous installez un composant à un emplacement inapproprié du système, il vous suffit de remplacer l'insert pour revenir à une situation correcte.
- Le corps SVL avec raccord délardé type F est adapté aux tubes en acier inoxydable soudés bout à bout de petite épaisseur (2 et 3 mm).

Table des matières	Page
Plage de pression/température	3
Gamme de produits SVL disponibles avec raccord soudé bout à bout F	3
Vannes d'arrêt SVA-S et SVA-L	4
Caractéristiques SVA-S et SVA-L	4
Données techniques	4
Raccordements	4
Conception	5
Spécification du matériau	6
Dimensions et poids	12
Commande	17
Clapets anti-retour et vannes d'arrêt, SCA-X/clapets anti-retour, CHV-X	19
Caractéristiques SCA-X et CHV-X	19
Données techniques	19
Connections	19
Conception	20
Calculs et sélection	21
Spécification des matériaux	23
Application	25
Dimensions et poids	26
Commande	29
Filtres FIA	31
Caractéristiques FIA	31
Données techniques	31
Raccordements	31
Conception	32
Sélection de la taille du filtre	33
Spécification du matériau	35
Dimensions et poids	37
Commande	39
Vannes de régulation manuelle REG-SA et REG-SB	41
Caractéristiques REG-SA et REG-SB	41
Caractéristiques techniques	41
Raccordements	41
Conception	42
Computation and selection	43
Dimensionnement et choix	50
Spécification des matériaux	51
Dimensions et poids	52
Commande	54

**Plage de pression/
température**

Graphique de plage de pression/température pour la gamme de produits SVL avec raccord soudé bout à bout F



Pour les tailles de vanne de DN 15 à DN 50 et DN 80 :
52 bar g (754 psi g) de -60 °C à +150 °C (-76 °F à +302 °F).

Pour les tailles de vanne DN 65 et DN 100 :
52 bar g (754 psi g) de -60 °C à +100 °C (-76 °F à +212 °F).
45 bar g (652 psi g) de +100 °C à +150 °C (+212 °F à +302 °F).

Pour les tailles de vanne DN 125 :
52 bar g (754 psi g) de -40 °C à +50 °C (-40 °F à +122 °F).
43 bar g (623 psi g) de -60 °C à -40 °C (76 °F à -40 °F).
42 bar g (609 psi g) de +50 °C à +100 °C (+122 °F à +212 °F).
36 bar g (522 psi g) de +100 °C à +150 °C (+212 °F à +302 °F).

Pour les tailles de vanne DN 150 :
25 bar g (362 psi g) de -60 °C à +150 °C (-76 °F à +302 °F).

Pour les tailles de vanne DN 200 :
25 bar g (362 psi g) de -60 °C à +100 °C (-76 °F à +212 °F).
23 bar g (333 psi g) de +100 °C à +150 °C (+212 °F à +302 °F).

Les corps SVL avec autres types de raccord (DIN, ANSI, SOC et filetage) sont approuvés pour une pression de service maximale de 52 bar g (754 psi g) de -60 °C à +150 °C (-76 °F à +302 °F) pour toutes les tailles.

La pression réduite dans certains corps SVL avec raccord déladré type F est causée par le soudage des tubes en acier inoxydable de taille réduite.

Produits SVL disponibles avec raccord soudé bout à bout F

Taille [DN]	SVA-S				SVA-L				SCA-X	CHV-X	FIA		REG-SA		REG-SB	
	ANG		STR		ANG		STR		ANG	ANG	ANG	STR	ANG	STR	ANG	STR
	H-WHEEL	CAP	H-WHEEL	CAP	H-WHEEL	CAP	H-WHEEL	CAP	CAP	CAP			CAP	CAP	CAP	CAP
15	X	X	X	X	X	X	X	X	X	X	X	X	X	X	X	X
20	X	X	X	X	X	X	X	X	X	X	X	X	X	X	X	X
25	X	X	X	X	X	X	X	X	X	X	X	X	X	X	X	X
32	X	X	X	X	X	X	X	X	X	X	X	X	X	X	X	X
40	X	X	X	X	X	X	X	X	X	X	X	X	X	X	X	X
50	X	X	X	X					X	X	X	X			X	
65	X	X	X	X					X	X	X	X			X	
80	X	X	X	X					X	X	X	X				
100	X	X	X	X					X	X	X	X				
125	X	X	X	X					X	X	X	X				
150	X	X	X	X							X	X				
200	X	X	X	X							X	X				

X = disponible

**Vannes d'arrêt
SVA-S et SVA-L**

Les vannes d'arrêt SVA sont disponibles en versions à passage droit ou équerre et à col standard (SVA-S) et à col long (SVA-L)

Les vannes d'arrêt sont conçues pour répondre à toutes les exigences des applications de réfrigération industrielle et offrir le meilleur écoulement des fluides possible. Elles sont également simples à démonter et à réparer lorsque cela est nécessaire.

La conception du cône assure une étanchéité parfaite et une résistance aux vibrations et aux secousses importantes du système, qui peuvent se produire dans les conduites de refoulement en particulier.


**Caractéristiques
SVA-S et SVA-L**

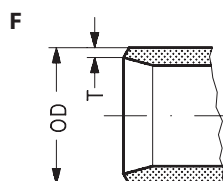
- Conception modulaire
 - Chaque corps de vanne est disponible avec un raccord soudé bout à bout F et en différentes tailles.
 - Possibilité de convertir SVA-S ou SVA-L en tout autre produit de la gamme Flexline™ SVL (vanne de régulation, clapet anti-retour et vanne d'arrêt, clapet anti-retour ou filtre) en remplaçant simplement la pièce supérieure complète.
- Service de révision des vannes simple et rapide. Remplacer la pièce supérieure est facile et ne nécessite pas de soudure.
- Accessoires en option :
 - Volant de type industriel pour les utilisations fréquentes.
 - Capuchon pour une utilisation peu fréquente.
- Disponibles en versions à passage en équerre ou droit, avec col standard ou col long (DN 15 à DN 40) pour les systèmes isolés.
- Le type, la dimension et la plage de fonctionnement des vannes sont clairement indiqués sur chaque type de vanne.
- Les vannes et capuchons sont prévus pour être plombés à l'aide d'un fil à plomb, afin d'empêcher toute utilisation par des personnes non autorisées.
- Étanchéité arrière interne métallique :
 - DN 15 - 65 (1/4 - 2 1/2 po)
 - Étanchéité arrière interne PTFE :
 - DN 80 - 200 (3 - 8 po)
- Peut supporter le débit dans les deux sens.
- Le corps et le couvercle sont en acier basse température, conformément aux exigences de la directive Équipement sous pression et d'autres instances internationales de classification.
- Équipé de boulons en acier inoxydable.
- Classification : DNV, CRN, BV, EAC etc. Pour recevoir la liste mise à jour des certifications des produits, merci de prendre contact avec votre agence commerciale Danfoss.

Données techniques

- Réfrigérants
Applicable au HCFC, HFC, R717 (ammoniac) et R744 (CO₂). Pour plus d'informations, voir les instructions d'installation des vannes SVA.
 - Plage de températures
-60/+150 °C (-76/+302 F).
 - Pression de service max.
52 bar g (754 psi g) DN15 - DN 125
25 bar g (362 psi g) DN 150 - DN 200
- Pour plus d'informations sur les plages de pression et de température, reportez-vous à la page 3.

Raccordements

Taille mm	Taille po	DE mm	T mm	DE po	T po			k _v -équerre m ³ /h	k _v -droit m ³ /h	C _v -équerre USgal/min	C _v -droit USgal/min
-----------	-----------	-------	------	-------	------	--	--	---	---	-----------------------------------	---------------------------------


Raccord soudé bout à bout de type F

15	1/2	21,3	2	0,839	0,079			7,0	4,9	8,1	5,7
20	3/4	26,9	2	1,059	0,079			14,6	10,2	16,9	11,8
25	1	33,7	2	1,327	0,079			24,8	17,4	28,8	20,2
32	1 1/4	42,4	2	1,669	0,079			42,6	29,8	49,4	34,6
40	1 1/2	48,3	2	1,902	0,079			45,2	31,6	52,4	36,7
50	2	60,3	2	2,37	0,079			80	65	93	76
65	2 1/2	76,1	2	3	0,079			120	97	140	113
80	3	90,9	3	3,579	0,118			182	152	211	176
100	4	116,3	3	4,579	0,118			313	278	363	323
125	5	141,7	3	5,579	0,118			514	470	596	545
150	6	170,3	3	6,705	0,118			785	597	911	693
200	8	221,1	3	8,705	0,118			1168	1024	1355	1188

Conception
Raccordements

- Soudure bout à bout "F"
DN 15 - 65 taille: 2mm d'épaisseur
DN 80 - 200 taille: 3 mm d'épaisseur

Corps

Acier spécial résistant au froid.

Valve cone

The valve cone can be turned on the spindle, thus there will be no friction between the cone and the seat when the valve is opened and closed and the special design will avoid cone spin due to pulsation and vibration when the valve is in open position. A teflon tightening ring provides perfect sealing with minimum closing force.

Cône de vanne

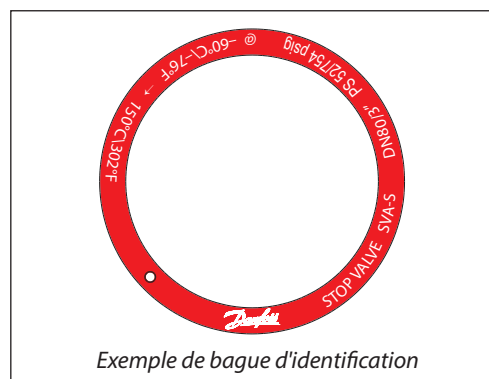
La libre rotation du cône de la vanne sur la tige permet d'éviter tout frottement entre le cône et le siège lors de l'ouverture et la fermeture de la vanne, tandis que la conception spécifique du cône empêche les pulsations et les vibrations de le faire tourner lorsque la vanne est en position ouverte. Une bague en téflon assure une étanchéité parfaite avec un couple de serrage minimum.

Tige

En acier inoxydable poli, idéal pour les joints d'étanchéité à lèvres ou torique.

Installation

Il est conseillé d'installer les vannes en respectant l'orientation indiquée par la flèche sur le corps de



Exemple de bague d'identification

la vanne, qui correspond au sens d'écoulement. Les vannes peuvent être installées dans la direction opposée, mais la valeur k_v est alors légèrement réduite (valeur C_v).

La vanne est conçue pour résister à une pression interne élevée. Toutefois, l'ensemble du système de tuyauterie doit être conçu pour éviter les pièges à liquide et réduire le risque de pression hydraulique causée par la dilatation thermique.

Pour plus d'informations, voir les instructions d'installation des vannes SVA.

PED (Directive relative aux équipements sous pression)

Les vannes SVA sont homologuées conformément à la norme européenne mentionnée dans la directive relative aux équipements sous pression et portent le marquage CE.

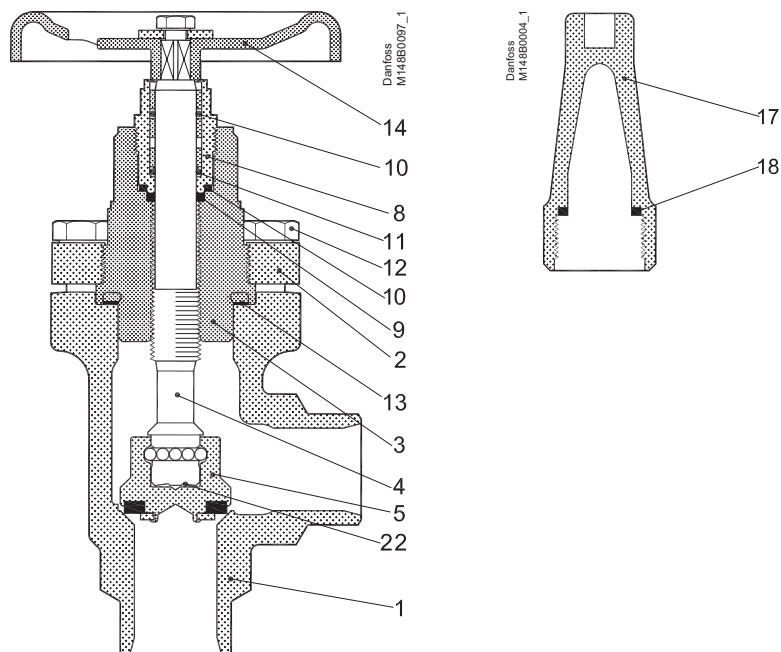
Pour plus de détails / restrictions, voir les Instructions d'installation.



SVA			
Diamètre nominal de l'alésage	DN ≤ 25 mm (1 po)	DN32 - 80 mm (1¼ - 3 po)	DN100 - 200 mm (4-8 po)
Classé pour	Fluide de groupe I		
Catégorie	Article 3 paragraphe 3	II	III

Spécification du matériau

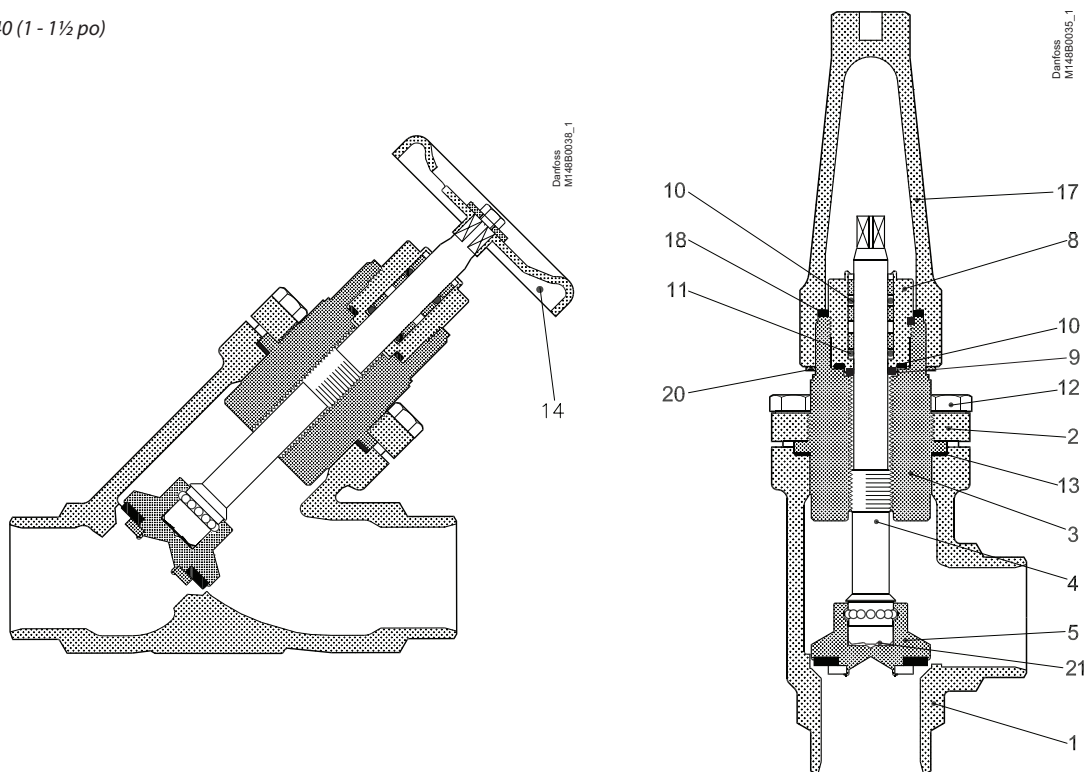
SVA-S 15-20 (1/2-3/4 po)



N°	Pièce	Matériel	EN	ISO	ASTM
1	Corps	Acier	G20Mn5QT, 10213-3 P285QH+QT, 10222-4		LCC, A352 LF2, A350
2	Capot, bride	Acier	G20Mn5QT, 10213-3 P285QH+QT, 10222-4 P275NL, 10028-3		LCC, A352 LF2, A350
3	Capot, Insert	Acier	11SMn30 10087	Type 2 R 683/9	AISI 1213
4	Tige de réglage	Acier inoxydable	X8CrNiS18-9 10088	Type 17 683/13	AISI 303
5	Cône	Acier	11SMn30 10087	Type 2 R 683/9	AISI 1213
8	Presse étoupe	Acier inoxydable	X8CrNiS18-9 10088	Type 17 683/13	AISI 303
9	Rondelle d'étanchéité	Aluminium			
10	Joint torique	Chloroprène (Néoprène)			
11	Anneau en Téflon à ressort	PTFE			
12	Boulons	Acier inoxydable	A2-70	A2-70	Type 308
13	Joint d'étanchéité	Fibre, sans amiante			
14	Volant	Acier			
17	Capuchon	Aluminium			
18	Joint pour capuchon	Nylon			
19	Contre-écrou	Acier			
20	Vis	Acier			
22	Raccord à souder	Acier	S235JRG2 10025	Fe260B, 630	Grade C, A 283
23	Écrou	Acier	11SMn30 10087	Type 2 R 683/9	AISI 1213
24	Rondelle d'étanchéité	Sans amiante			
25	Ressort circulaire	Acier			

Spécification du matériau

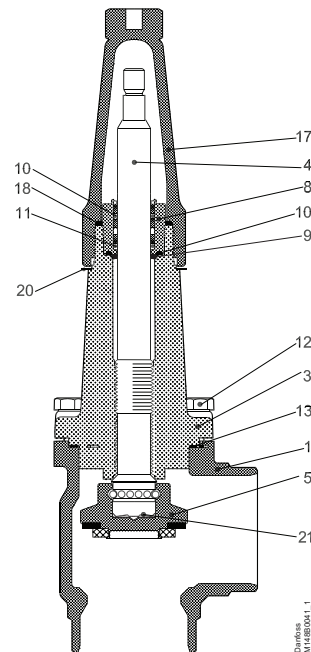
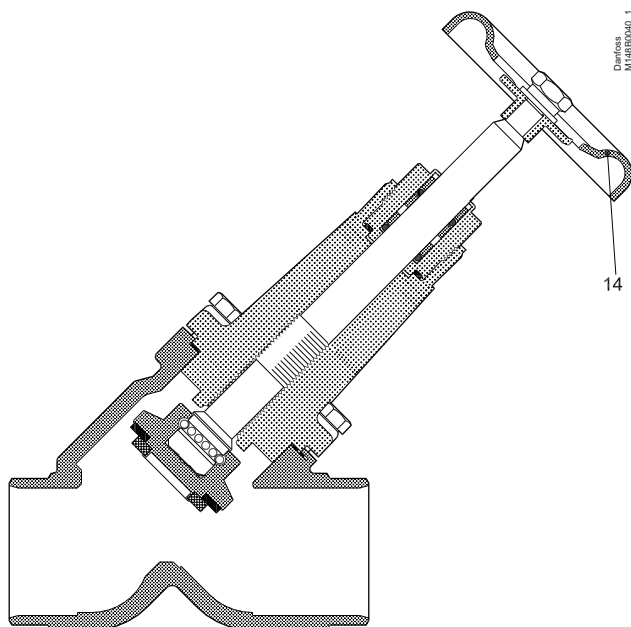
SVA-S 25-40 (1 - 1½ po)



N°	Pièce	Matériau	EN	ISO	ASTM
1	Corps	Acier	G20Mn5QT, 10213-3 ----- P285QH+QT, 10222-4		LCC, A352 ----- LF2, A350
2	Capot, bride	Acier	G20Mn5QT, 10213-3 ----- P285QH+QT, 10222-4 ----- P275NL, 10028-3		LCC, A352 ----- LF2, A350
3	Capot, Insert	Acier	11SMn30 10087	Type 2 R 683/9	AISI 1213
4	Tige de réglage	Acier inoxydable	X8CrNiS18-9 10088	Type 17 683/13	AISI 303
5	Cône	Acier	11SMn30 10087	Type 2 R 683/9	AISI 1213
8	Presse étoupe	Acier inoxydable	X8CrNiS18-9 10088	Type 17 683/13	AISI 303
9	Rondelle d'étanchéité	Aluminium			
10	Joint torique	Chloroprène (Néoprène)			
11	Anneau en Téflon à ressort	PTFE			
12	Boulons	Acier inoxydable	A2-70	A2-70	Type 308
13	Joint d'étanchéité	Fibre, sans amiante			
14	Volant	Acier			
17	Capuchon	Aluminium			
18	Joint pour capuchon	Nylon			
20	Bague d'identification	Acier inoxydable			
21	Ressort circulaire	Acier			

Spécification du matériau

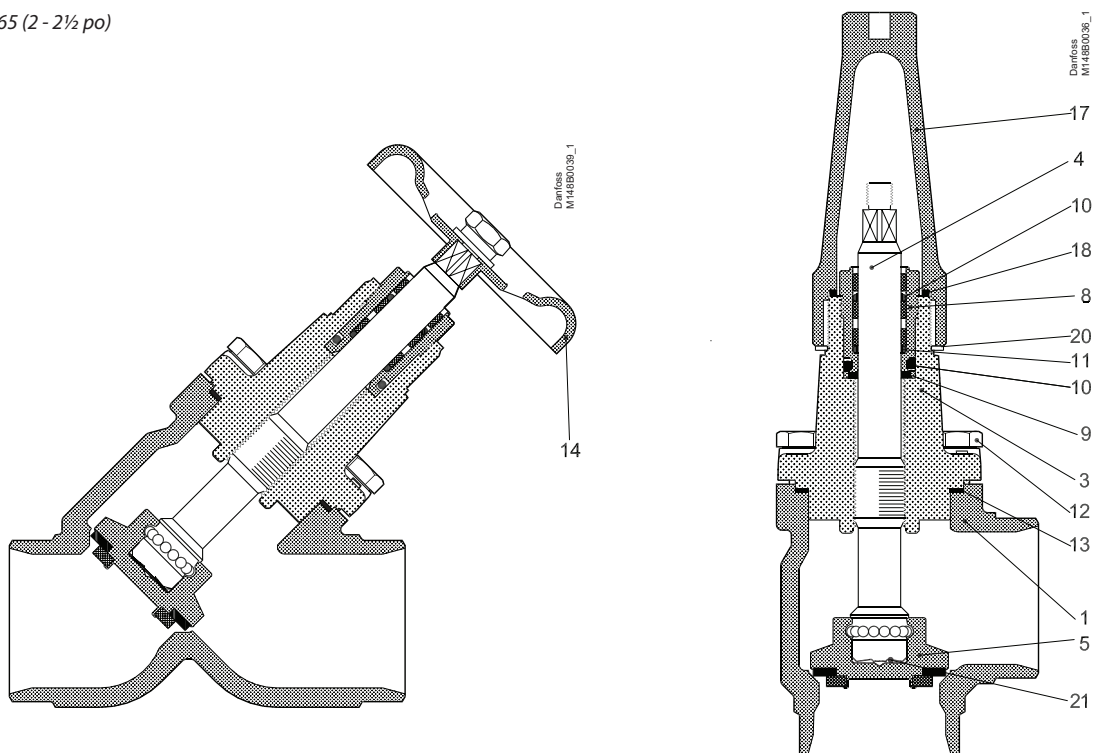
SVA-L 15 - 40 (1/2 - 1 1/2 po)



No.	Part	Material	EN	ISO	ASTM
1	Housing	Steel	G20Mn5QT, 10213-3 P285QH+QT, 10222-4		LCC, A352 LF2, A350
3	Valve bonnet	Steel	G20Mn5QT, 10213-3 P285QH+QT, 10222-4		LCC, A352 LF2, A350
4	Spindle	Stainless steel	X8CrNiS18-9 10088	Type 17 683/13	AISI 303
5	Cone	Steel	11SMn30 10087	Type 2 R 683/9	AISI 1213
8	Packing gland	Stainless steel	X8CrNiS18-9 10088	Type 17 683/13	AISI 303
9	Packing washer	Aluminium			
10	O-ring	Cloroprene (Neoprene)			
11	Spring loaded Teflon ring	PTFE			
12	Bolts	Stainless steel	A2-70	A2-70	Type 308
13	Gasket	Fiber, Non-asbestos			
14	Hand wheel	Steel			
17	Cap	Aluminium			
18	Gasket for cap	Nylon (PA6)			
20	Identification ring	Stainless steel			
21	Disk spring	Steel			

Spécification du matériau

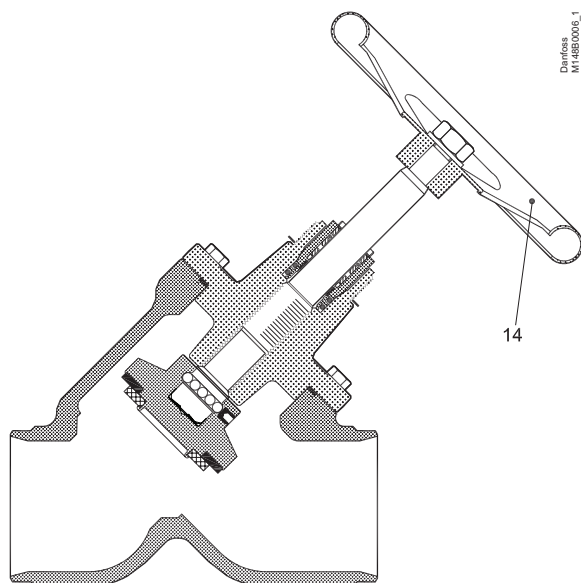
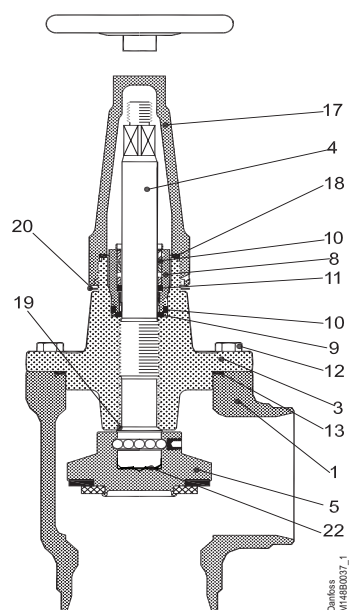
SVA-S 50-65 (2 - 2½ po)



No.	Part	Material	EN	ISO	ASTM
1	Housing	Steel	G20Mn5QT, 10213-3 P285QH+QT, 10222-4		LCC, A352 LF2, A350
3	Valve bonnet	Steel	G20Mn5QT, 10213-3 P285QH+QT, 10222-4		LCC, A352 LF2, A350
4	Spindle	Stainless steel	X8CrNiS18-9 10088	Type 17 683/13	AISI 303
5	Cone	Steel	11SMn30 10087	Type 2 R 683/9	AISI 1213
8	Packing gland	Stainless steel	X8CrNiS18-9 10088	Type 17 683/13	AISI 303
9	Packing washer	Aluminium			
10	O-ring	Cloroprene (Neoprene)			
11	Spring loaded Teflon ring	PTFE			
12	Bolts	Stainless steel	A2-70	A2-70	Type 308
13	Gasket	Fiber, Non-asbestos			
14	Handwheel	Steel			
17	Cap	Aluminium			
18	Gasket for cap	Nylon			
19	Locking nut	Steel			
20	Identification ring	Stainless steel			
21	Disk spring	Steel			

Spécification du matériau

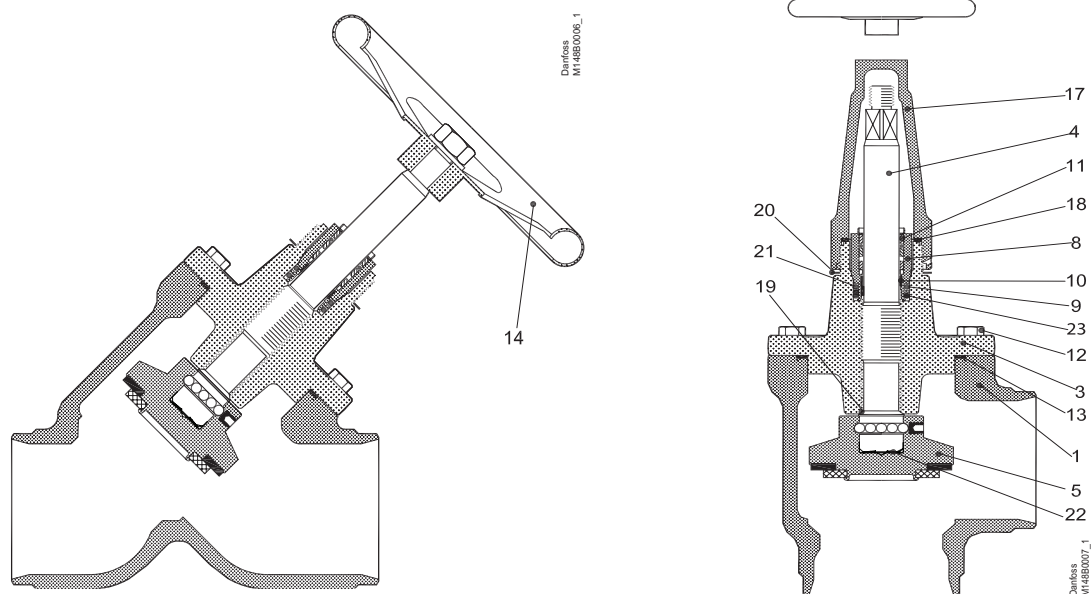
SVA-S 200 (8 po)


 Danfoss
M44853006_1

 Danfoss
M44853037_1

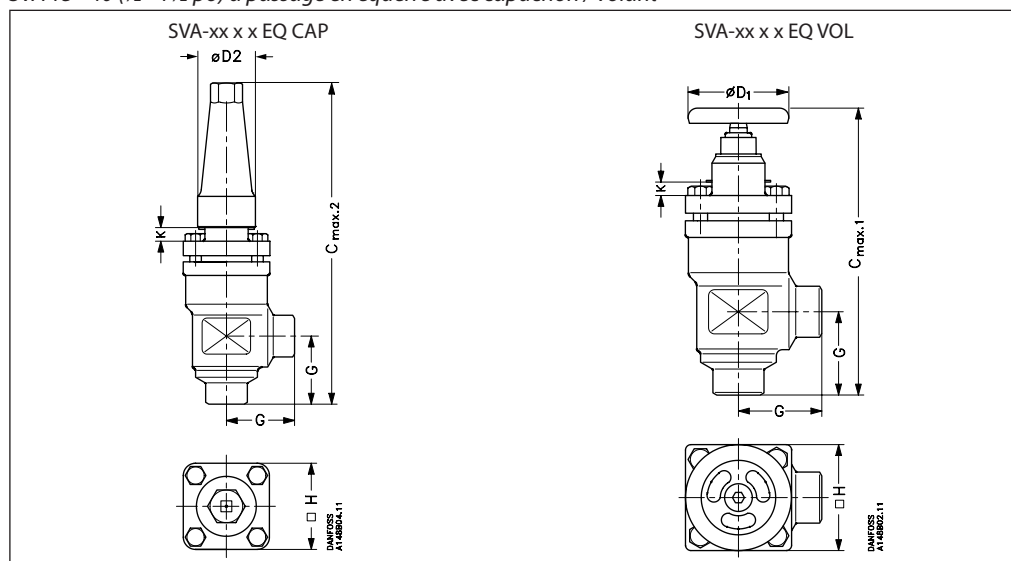
N°	Pièce	Matériau	EN	ISO	ASTM
1	Corps	Acier	G20Mn5QT 10213-3		LCC A352
3	Capot de vanne	Acier	G20Mn5QT, 10213-3 ----- P285QH+QT, 10222-4		LCC, A352 ----- LF2, A350
4	Tige de réglage	Acier inoxydable	X5CrNi18-10 10088	Type 11 R 683/13	AISI 304 A276
5	Cône Étanchéité cône	Acier Téflon (PTFE)	11SMn30 10087	Type 2, R 683/9	AISI 1213
8	Presse étoupe	Acier inoxydable	X8CrNiS18-9 10088	Type 17 R 683/13	AISI 303
9	Joint torique	Chloroprène (Néoprène)			
10	Anneau en Téflon à ressort	PTFE			
11	Joint torique	Chloroprène (Néoprène)			
12	Boulons	Acier inoxydable	A2-70	A2-70	Type 308
13	Joint d'étanchéité	Fibre, sans amiante			
14	Volant	Acier			
15	Rondelle	Acier inoxydable			
16	Écrou	Acier inoxydable			
17	Capuchon	Aluminium			
18	Joint pour capuchon	Nylon (PA 6)			
19	Contre-siège souple	Téflon (PTFE)			
20	Bague d'identification	Acier inoxydable			
21	Joint d'étanchéité	Téflon (PTFE)			
22	Ressort circulaire	Acier			
23	Joint torique	PTFE / Chloroprène (Néoprène)			

Spécification du matériau

SVA-S 200 (8 po)



N°	Pièce	Matériau	EN	ISO	ASTM
1	Corps	Acier	G20Mn5QT 10213-3		LCC A352
3	Capot de vanne	Acier	G20Mn5QT, 10213-3 P285QH+QT, 10222-4		LCC, A352 LF2, A350
4	Tige de réglage	Acier inoxydable	X5CrNi18-10 10088	Type 11 R 683/13	AISI 304 A276
5	Cône Étanchéité cône	Acier Téflon (PTFE)	115Mn30 10087	Type 2, R 683/9	AISI 1213
8	Presse étoupe	Acier inoxydable	X8CrNiS18-9 10088	Type 17 R 683/13	AISI 303
9	Joint torique	Chloroprène (Néoprène)			
10	Anneau en Téflon à ressort	PTFE			
11	Joint torique	Chloroprène (Néoprène)			
12	Boulons	Acier inoxydable	A2-70	A2-70	Type 308
13	Joint d'étanchéité	Fibre, sans amiante			
14	Volant	Acier			
15	Rondelle	Acier inoxydable			
16	Écrou	Acier inoxydable			
17	Capuchon	Aluminium			
18	Joint pour capuchon	Nylon (PA 6)			
19	Contre-siège souple	Téflon (PTFE)			
20	Bague d'identification	Acier inoxydable			
21	Joint d'étanchéité	Téflon (PTFE)			
22	Ressort circulaire	Acier			
23	Joint torique	PTFE / Chloroprène (Néoprène)			

Dimensions et poids
SVA 15 - 40 (1/2 - 1 1/2 po) à passage en équerre avec capuchon / volant


Taille de vanne	K	C _{max.1}	C _{max.2}	G	∅D ₁	∅D ₂	□H	Poids
-----------------	---	--------------------	--------------------	---	-----------------	-----------------	----	-------

SVA-S

SVA 15 - 20	mm	4	178	189	45	60	38	60	1,4 kg
SVA (1/2 - 3/4)	po	0,16	7,00	7,44	1,77	2,36	1,5	2,36	3,1 lb
SVA 25 - 40	mm	12	234	268	55	80	50	70	2,4 kg
SVA (1 - 1 1/2)	po	0,47	9,21	10,55	2,17	3,15	1,97	2,76	5,3 lb

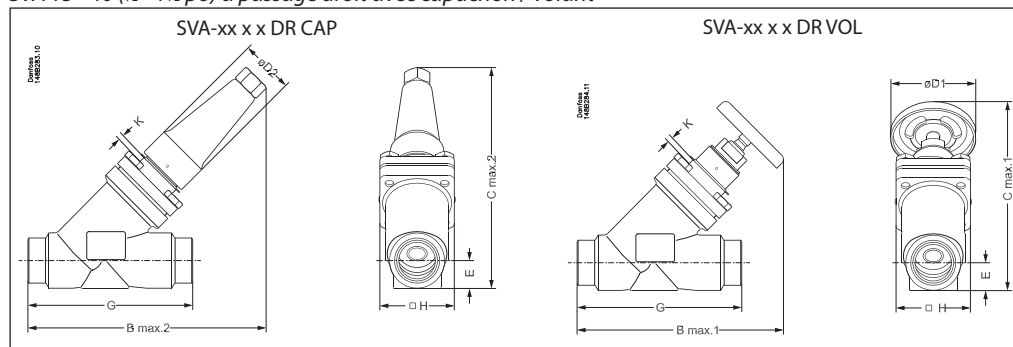
SVA-L

SVA 15 - 20	mm	63	237	248	45	60	38	60	1,4 kg
SVA (1/2 - 3/4)	po	2,48	9,33	9,76	1,77	2,36	1,5	2,36	3,1 lb
SVA 25 - 40	mm	74	296	330	55	80	50	70	2,4 kg
SVA (1 - 1 1/2)	po	2,91	11,65	12,99	2,17	3,15	1,97	2,76	5,3 lb

Les poids indiqués sont donnés à titre indicatif uniquement.

Dimensions et poids

SVL 15 - 40 (1/2 - 1 1/2 po) à passage droit avec capuchon / volant



Taille de vanne	K	C _{max.1}	C _{max.2}	B _{max.1}	B _{max.2}	E	G	ØD ₁	ØD ₂	H	Poids
-----------------	---	--------------------	--------------------	--------------------	--------------------	---	---	-----------------	-----------------	---	-------

SVL-S

SVL 15 - 20	mm	4	146	141	160	156	20	120	60	38	60	2,0 kg
SVL (1/2 - 3/4)	po	0,16	5,74	5,55	6,30	6,14	0,79	4,72	2,36	1,50	2,36	4,4 lb
SVL 25 - 40	mm	12	199	208	212	222	26	155	80	50	70	3,0 kg
SVL (1 - 1 1/2)	po	0,47	7,83	8,19	8,35	8,74	1,02	6,10	3,15	1,97	2,76	6,6 lb

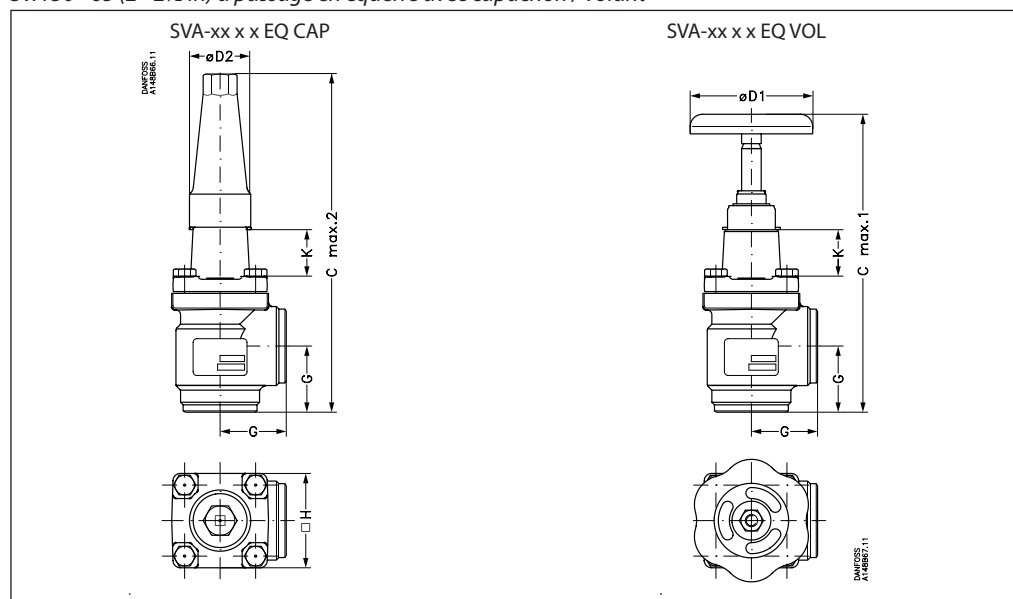
SVL-L

SVL 15 - 20	mm	63	188	184	202	198	20	120	60	38	60	2,0 kg
SVL (1/2 - 3/4)	po	2,48	7,40	7,24	7,95	7,80	0,79	4,72	2,36	1,50	2,36	4,4 lb
SVL 25 - 40	mm	74	243	252	256	265	26	155	80	50	70	3,0 kg
SVL (1 - 1 1/2)	po	2,91	9,57	9,92	10,08	10,43	1,02	6,10	3,15	1,97	2,76	6,6 lb

Les poids indiqués sont donnés à titre indicatif uniquement.

Dimensions et poids

SVL 50 - 65 (2 - 2 1/2 in) à passage en équerre avec capuchon / volant

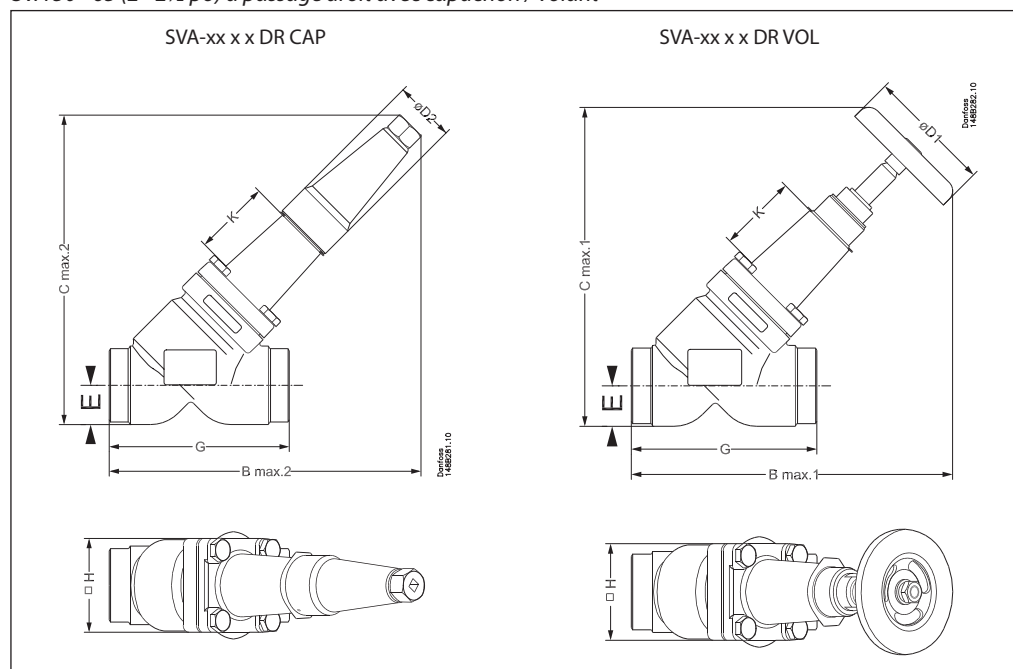


Taille de vanne	K	C _{max.1}	C _{max.2}	G	ØD ₁	ØD ₂	H	Poids
-----------------	---	--------------------	--------------------	---	-----------------	-----------------	---	-------

SVL-S

SVL 50	mm	70	284	315	60	100	50	77	3,2 kg
SVL (2)	po	2,76	11,18	12,40	2,36	3,94	1,97	3,03	7,1 lb
SVL 65	mm	70	310	335	70	100	50	90	4,8 kg
SVL (2 1/2)	po	2,76	12,20	13,19	2,76	3,94	1,97	3,54	10,6 lb

Les poids indiqués sont donnés à titre indicatif uniquement.

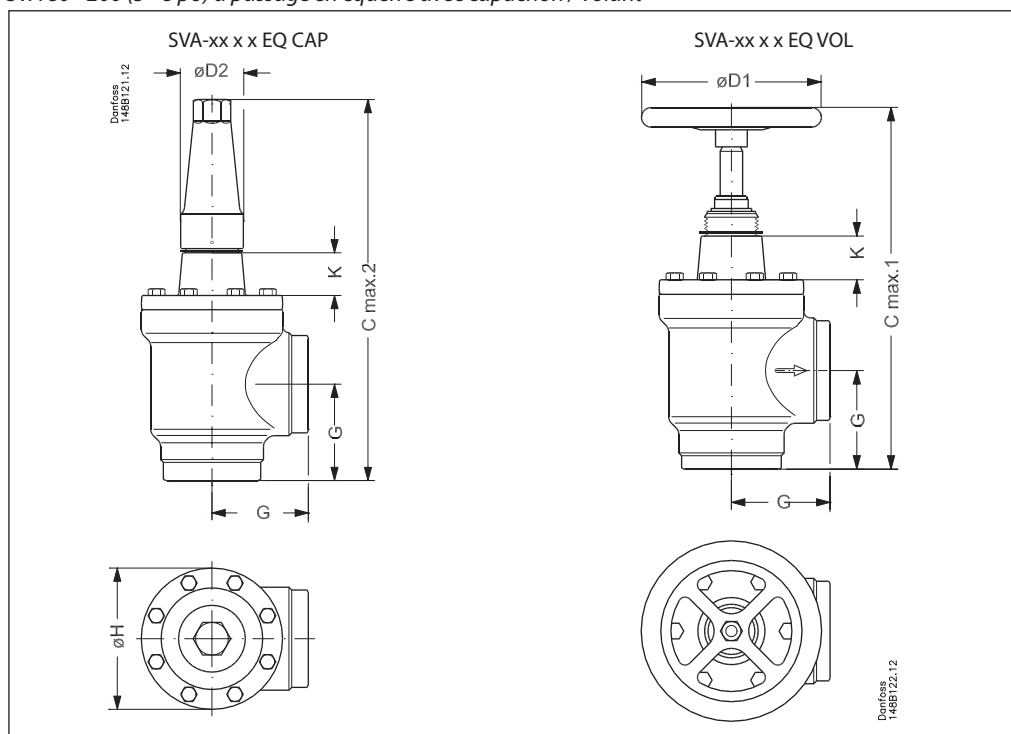
Dimensions et poids
SVA 50 - 65 (2 - 2½ po) à passage droit avec capuchon / volant


Taille de vanne		K	B _{max.1}	B _{max.2}	C _{max.1}	C _{max.2}	E	G	ØD ₁	ØD ₂	H	Poids
SVA-S												
SVA 50	mm	70	259	259	257	257	32	148	100	50	77	4,2 kg
SVA (2)	po	2,76	10,20	10,20	10,12	10,12	1,26	5,83	3,94	1,97	3,03	9,3 lb
SVA 65	mm	70	284	280	284	280	40	176	100	50	90	6,3 kg
SVA (2½)	po	2,76	11,18	11,02	11,18	11,02	1,57	6,93	3,94	1,97	3,54	13,9 lb

Les poids indiqués sont donnés à titre indicatif uniquement.

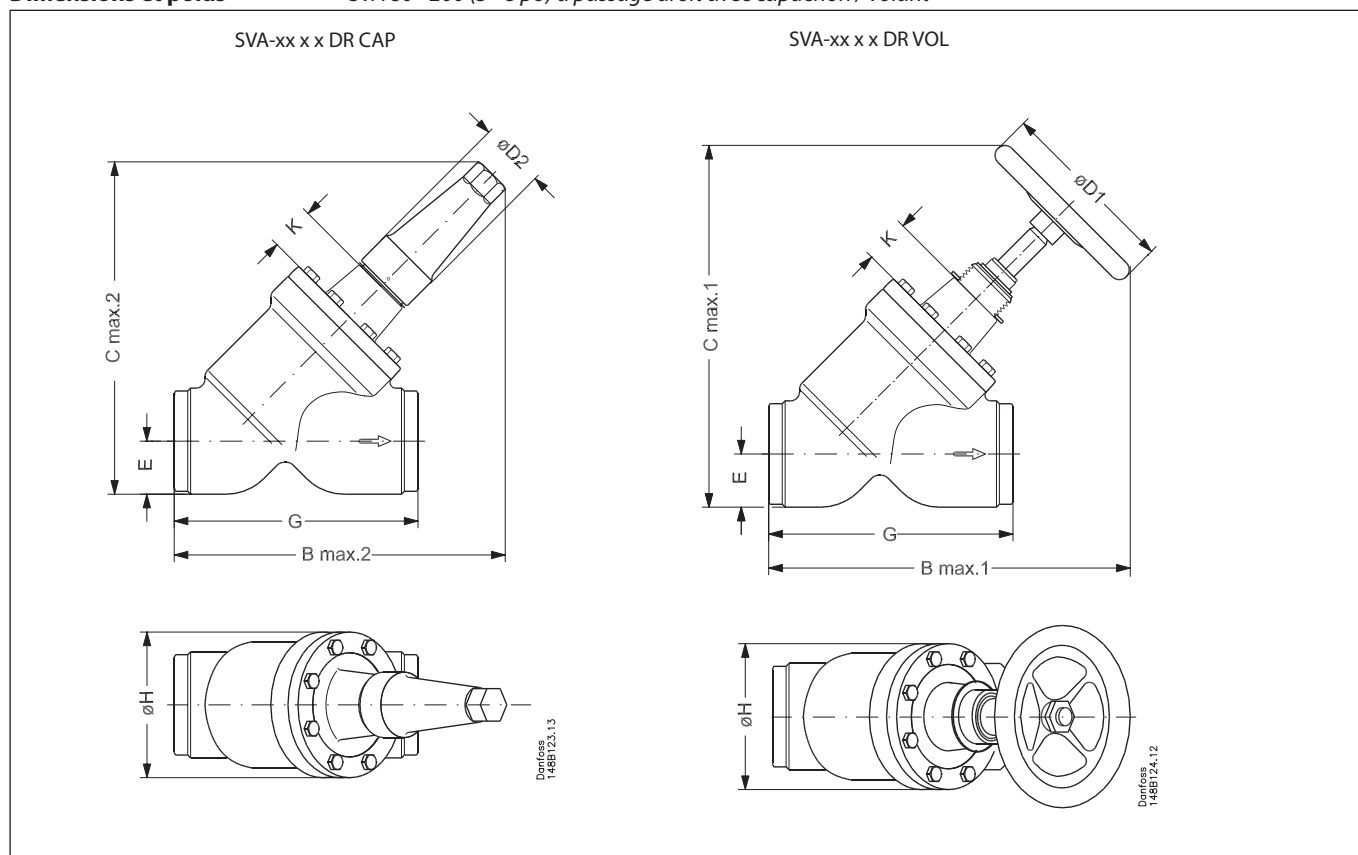
Dimensions et poids

SVA 80 - 200 (3 - 8 po) à passage en équerre avec capuchon / volant



Taille de vanne		K	C _{max.1}	C _{max.2}	G	ØD ₁	ØD ₂	ØH	Poids
SVA-S									
SVA 80	mm	76	373	388	90	200	58	129	9,7 kg
SVA (3)	po	3,00	14,69	15,28	3,54	7,87	2,28	5,08	21,4 lb
SVA 100	mm	90	432	437	106	250	58	156	15,3 kg
SVA (4)	po	3,54	17,00	17,20	4,17	9,84	2,28	6,14	33,7 lb
SVA 125	mm	90	517	533	128	315	74	193	28,1 kg
SVA (5)	po	3,54	20,35	20,98	5,04	12,40	2,91	7,60	61,9 lb
SVA 150	mm	90	564	568	145	315	74	219	39,7 kg
SVA (6)	po	3,54	22,20	22,36	5,71	12,40	2,91	8,62	87,5 lb
SVA 200	mm	90	675	678	180	400	86	276	79,5 kg
SVA (8)	po	3,54	26,57	26,69	7,09	15,75	3,39	10,87	175,3 lb

Les poids indiqués sont donnés à titre indicatif uniquement.

Dimensions et poids SVA 80 - 200 (3 - 8 po) à passage droit avec capuchon / volant


Taille de vanne		K	B _{max.1}	B _{max.2}	C _{max.1}	C _{max.2}	E	G	ØD ₁	ØD ₂	ØH	Poids
SVA-S												
SVA 80	mm	76	365	321	367	322	48	216	200	58	129	10,9 kg
SVA (3)	po	3,00	14,37	12,64	14,45	12,72	1,89	8,50	7,87	2,28	5,08	24,0 lb
SVA 100	mm	90	435	367	443	375	60	264	250	58	156	18,2 kg
SVA (4)	po	3,54	17,13	14,45	17,44	14,76	2,36	10,39	9,84	2,28	6,14	40,1 lb
SVA 125	mm	90	526	444	538	456	74	322	315	74	193	32,8 kg
SVA (5)	po	3,54	20,71	17,48	21,18	17,95	2,91	12,68	12,40	2,91	7,60	72,3 lb
SVA 150	mm	90	572	483	594	505	91	370	315	74	219	60,0 kg
SVA (6)	po	3,54	22,52	19,02	23,39	19,88	3,58	14,57	12,40	2,91	8,62	132,3 lb
SVA 200	mm	90	692	579	726	613	117	464	400	86	276	111,5 kg
SVA (8)	po	3,54	27,24	22,80	28,58	24,13	4,61	18,27	15,75	3,39	10,87	245,8 lb

Les poids indiqués sont donnés à titre indicatif uniquement.

Commande
Dimensions des raccordements disponibles
SVA-S :

 La lettre « **S** » signifie longueur de capot standard (les dimensions de DN50 à DN200 sont compatibles avec une isolation basse température).

SVA-L :

 La lettre « **L** » signifie longueur de col rallongé (compatibles avec une isolation basse température).

Taille	SVA-S	SVA-L
15	x	x
20	x	x
25	x	x
32	x	x
40	x	x
50		x
65		x
80		x
100		x
125		x
150		x

Veuillez noter que les codes de type servent uniquement à identifier les vannes. Les vannes que vous pouvez spécifier au moyen des codes de type ne sont pas toutes comprises dans la gamme standard. Pour plus d'informations, merci de contacter Danfoss Sales Company.

Codes de type

Type de vanne	SVA	Vanne d'arrêt
Dimension nominale en mm		Raccords disponibles
(Dimension de la vanne mesurée sur le diamètre du raccord)	15	DN 15 (1/2)
	20	DN 20 (3/4)
	25	DN 25 (1)
	32	DN 32 (1 1/4)
	40	DN 40 (1 1/2)
	50	DN 50 (2)
	65	DN 65 (2 1/2)
	80	DN 80 (3)
	100	DN 100 (4)
	125	DN 125 (5)
	150	DN 150 (6)
	200	DN 200 (8)
Connections	F	Raccord soudé bout à bout : avec 2/3 mm d'épaisseur connexion
Corps de vanne	ANG STR	Passage en équerre Passage droit
Autres accessoires	H-WHEEL CAP	Volant Capuchon

Commande de vannes assemblées SVA-S

 Exemple:
SVA-S 200 F querre avec volant = **148B6435**

 ANG = Équerre
STR = Droit
CAP = Capuchon
H-WHEEL = Volant

Vannes SVA-S à passage en équerre

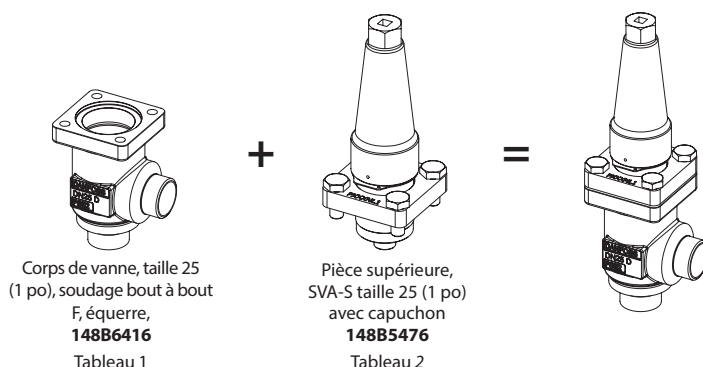
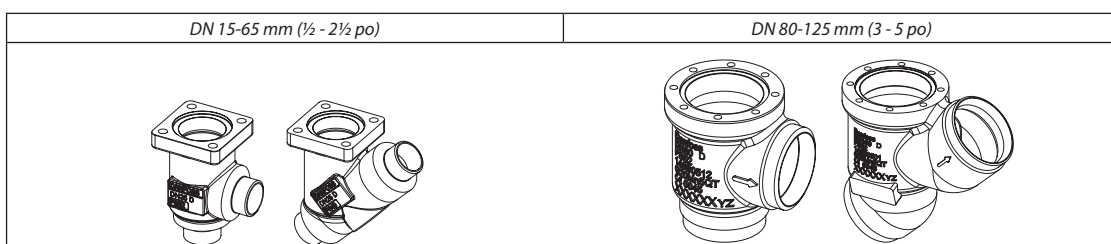
Taille	Type	MWP		Numéro de code
		bar	psi	
150	6 SVA-S 150 F ANG H-WHEEL	25	362	148B6434
150	6 SVA-S 150 F ANG CAP	25	362	148B6436
200	8 SVA-S 200 F ANG H-WHEEL	25	362	148B6435
200	8 SVA-S 200 F ANG CAP	25	362	148B6437

Soudure bout à bout F
Vannes SVA-S à passage droit

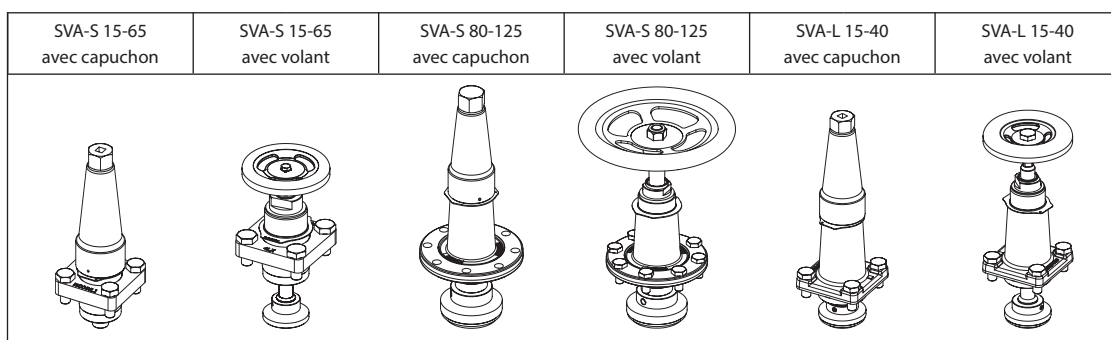
Taille	Type	MWP		Numéro de code
		bar	psi	
150	6 SVA-S 150 F STR H-WHEEL	25	362	148B6438
150	6 SVA-S 150 F STR CAP	25	362	148B6440
200	8 SVA-S 200 F STR H-WHEEL	25	362	148B6439
200	8 SVA-S 200 F STR CAP	25	362	148B6441

Soudure bout à bout F
Important !

Lorsque les produits doivent être certifiés conformes aux normes d'organismes de certification ou lorsque des pressions supérieures sont requises, les informations nécessaires doivent être fournies au moment de la commande.

Commande de vannes d'arrêt SVA-S dans le cadre du programme des pièces
Exemple
(sélectionner dans les tableaux 1 et 2)

Tableau 1
 Corps de vanne SVL avec différents raccords

Remarque :
 Toutes les tailles ne sont pas disponibles pour le modèle SVA-L - voir tableau 2.

Taille [DN]		Corps de vanne SVL	
mm	po	Soudage bout à bout F	
		Équerre	Droit
15	1/2	148B6414	148B6424
20	3/4	148B6415	148B6425
25	1	148B6416	148B6426
32	1 1/4	148B6417	148B6427
40	1 1/2	148B6418	148B6428
50	2	148B6419	148B6429
65	2 1/2	148B6420	148B6430
80	3	148B6421	148B6431
100	4	148B6422	148B6432
125	5	148B6423	148B6433

Table 2
 SVA complete top part including gaskets and bolts


Taille [DN]		Pièce supérieure complète			
mm	po	SVA-S CAP	SVA-S H-WHEEL	SVA-L CAP	SVA-L H-WHEEL
15	1/2	148B5276	148B5277	148B5278	148B5279
20	3/4				
25	1	148B5476	148B5477	148B5478	148B5479
32	1 1/4				
40	1 1/2				
50	2	148B5728	148B5729		
65	2 1/2	148B5822	148B5823		
80	3	148B5916	148B5917		
100	4	148B6012	148B6018		
125	5	148B6116	148B6117		

**Clapets anti-retour et vannes d'arrêt, SCA-X
Clapets anti-retour, CHV-X**

Les SCA-X sont des vannes d'arrêt à fonction antiretour intégrée. Les CHV-X sont des clapets antiretour simples. Les SCA-X/CHV-X sont disponibles en version à passage équerre.

Elles s'ouvrent pour des différentiels de pression très bas, créant ainsi des conditions d'écoulement favorables. Elles sont faciles à démonter pour inspection et réparation éventuelle.

Les SCA-X sont équipées d'un capuchon à évent et comportent un contre-siège interne qui permet de remplacer le joint d'étanchéité de la tige pendant que la vanne est sous pression.

Les caractéristiques d'ouverture des orifices en V, dont la découpe est faite au laser, sont excellentes (SCA-X/CHV-X 50-125).

La mobilité interne du cône dans le corps permet d'obtenir une excellente étanchéité de siège.

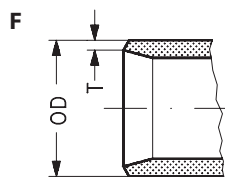
L'effet d'amortissement entre le piston et le cylindre est parfaitement équilibré et offre une protection optimale en cas de charges faibles et contre les pulsations.


Caractéristiques SCA-X et CHV-X

- Conception modulaire :
 - Chaque corps de vanne est disponible avec un raccord soudé bout à bout F et en différentes tailles.
 - Possibilité de convertir SCA-X ou CHV-X en tout autre produit de la gamme Flexline™ SVL (vanne de régulation, vanne d'arrêt ou filtre) en remplaçant simplement la pièce supérieure complète.
- Service de révision des vannes simple et rapide. Remplacer la pièce supérieure est facile et ne nécessite pas de soudure.
- S'ouvrent à une très faible pression différentielle de 0,04 bar (0,58 psig).
- Chambre d'amortissement intégrée qui empêche le battement du clapet en cas de faible débit d'écoulement et/ou de faible densité.
- Le type, la dimension et la plage de performances des vannes sont clairement indiqués sur chaque type de vanne.
- Aisément démontables, ce qui facilite les inspections et entretiens.
- Contre-siège interne permettant de remplacer le siège de la tige pendant que la vanne fonctionne, c'est à dire pendant qu'elle est sous pression.
- Conditions de débit optimales garantissant une ouverture rapide jusqu'à la pleine ouverture.
- Dispositif d'amortissement intégré offrant une protection contre les pulsations.
- Boîtier et chapeau en acier basse température conformément aux spécifications de la directive « Équipements sous pression » et des autres instances internationales.
- Équipées de boulons en acier inoxydable.
- Classification : Pour obtenir une liste de certification des produits mise à jour, veuillez prendre contact avec votre agence commerciale Danfoss.

Données techniques

- Réfrigérants
Applicable au HCFC, HFC, R717 (ammoniac) et R744 (CO₂).
Pour plus d'informations, voir les instructions relatives au produit pour SCA-X/CHV-X.
 - Plage de températures
-60/+150 °C (-76/+302 °F).
 - Pression de service max.
52 bar g (754 psig)
- Pour plus d'informations sur les plages de pression et de température, reportez-vous à la page 3.

Connections

Raccord soudé bout à bout de type F

Taille mm	Taille po	DE mm	T mm	DE po	T po		k _v -équerre m ³ /h	C _v -équerre USgal/min
15	½	21,3	2	0,839	0,079		8,0	9,3
20	¾	26,9	2	1,059	0,079		10,0	11,6
25	1	33,7	2	1,327	0,079		24,0	27,8
32	1¼	42,4	2	1,669	0,079		30,0	34,8
40	1½	48,3	2	1,902	0,079		30,0	34,8
50	2	60,3	2	2,37	0,079		45	53
65	2½	76,1	2	3	0,079		72	85
80	3	90,9	3	3,579	0,118		103	129
100	4	116,3	3	4,579	0,118		196	232
125	5	141,7	3	5,579	0,118		301	356

Conception
Raccords

Disponibles avec les raccords suivants :

- Soudure bout à bout "F"
 DN 15 - 65 taille: 2mm d'épaisseur
 DN 80 -125 taille: 3 mm d'épaisseur

Corps

Acier spécial résistant au froid.

Cône de vanne

Le cône est équipé d'arrêts métalliques intégrés qui évitent la détérioration de la bague en téflon en cas de serrage trop important.

Chambre d'amortissement

La chambre est remplie de fluides frigorigènes (gaz ou liquide), qui offrent un effet d'amortissement lors de l'ouverture et la fermeture de la vanne.

Tige (SCA-X)

En acier inoxydable poli idéal pour les joints d'étanchéité toriques.

Presse étoupe (SCA-X)

Le presse étoupe sur toute la plage de température est la norme pour l'ensemble de la plateforme SVL.

L'étanchéité est ainsi garantie sur l'ensemble de la plage de température :

-60/+150 °C (-76/+302 °F).

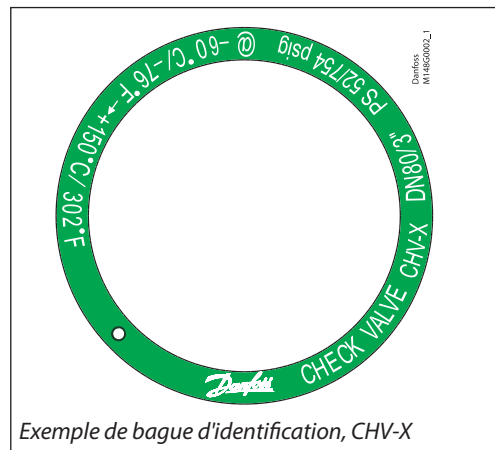
Installation

Les vannes doivent être montées verticalement, cône orienté vers le bas.

La vanne est conçue pour résister à des pressions internes très élevées. Cependant, il est souhaitable que la conception du réseau de canalisations empêche la formation de siphons et réduise le risque de pression hydraulique engendrée par expansion thermique.

Pour plus d'informations, voir les instructions d'installation pour SCA-X/CHV-X.

Si une huile de réfrigération froide et donc de viscosité basse pénètre dans la chambre d'amortissement et s'y dépose, des problèmes peuvent apparaître dans le clapet antiretour. Il peut alors être nécessaire de le modifier en élargissant le trou de la chambre d'amortissement pour permettre le passage de liquides d'une viscosité plus élevée.



Exemple de bague d'identification, CHV-X

PED (Directive relative aux équipements sous pression)

Les vannes/clapets SCA-X/CHV-X sont conformes à la norme européenne mentionnée dans la directive relative aux équipements sous pression et portent le marquage CE.

Pour plus de détails / restrictions, voir les instructions relatives au produit.



Vannes SCA-X/CHV-X			
Diamètre nominal de l'alésage	DN = < 25 mm (1 po)	DN32-80 mm (1¼ - 3 po)	DN100 - 125 mm (4 - 5 po)
Classé pour	Fluides de groupe I		
Catégorie	Article 3 Paragraphe 3	II	III

Calculs et sélection

Introduction

Lors du dimensionnement des SCA-X/CHV-X, il est important de choisir la vanne la mieux adaptée aux conditions de fonctionnement. C'est la raison pour laquelle il est nécessaire de considérer charge partielle et charge nominale.

Les vannes SCA-X/CHV-X peuvent être dimensionnées de deux manières :

- à l'aide des tableaux suivants ;
- à l'aide de DIRcalc, version 1.22 ou ultérieure.

Exemple

Unités SI

Conditions de fonctionnement supposées :
 Débit maximum $\dot{V} = 1\ 000\ \text{m}^3/\text{h}$
 Densité $\rho = 3,0\ \text{kg}/\text{m}^3$
 Charge partielle minimum = 33 %

Expressions utilisées :

Vitesse recommandée- C_{rec} [m/s]
 Vitesse minimum recommandée- $C_{min, rec}$ [m/s]
 Vitesse maximum- C_{max} [m/s]
 Vitesse de charge partielle - C_{part} [m/s]

Nous savons que la densité $\rho \approx 3,0\ \text{kg}/\text{m}^3$, donc C_{rec} et $C_{min, rec}$ peuvent être trouvés sur la figure ci-dessous (vanne standard).

$C_{rec} \approx 14\ \text{m/s}$
 $C_{min, rec} \approx 3\ \text{m/s}$

Unités États-Unis

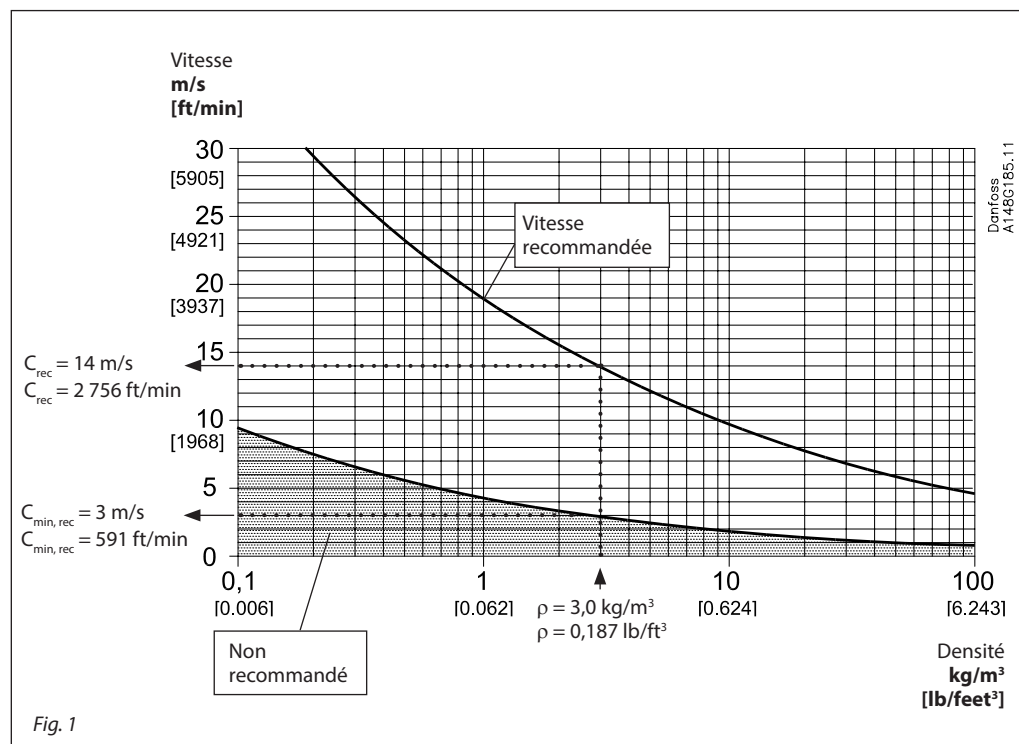
Conditions de fonctionnement supposées :
 Débit maximum $\dot{V} = 1\ 600\ \text{gpm}$
 Densité $\rho = 0,187\ \text{lb}/\text{ft}^3$
 Charge partielle minimum = 33 %

Expressions utilisées :

Vitesse recommandée- C_{rec} [ft/min]
 Vitesse minimum recommandée - $C_{min, rec}$ [ft/min]
 Vitesse maximum - C_{max} [ft/min]
 Vitesse de charge partielle - C_{part} [ft/min]

Nous savons que la densité $\rho \approx 0,187\ \text{lb}/\text{ft}^3$, donc C_{rec} et $C_{min, rec}$ peuvent être trouvés sur la figure (vanne standard).

$C_{rec} \approx 2\ 756\ \text{ft}/\text{min}$
 $C_{min, rec} \approx 591\ \text{ft}/\text{min}$



Suite de l'exemple de sélection à la page suivante.

Calculs et sélection
(suite)

Sachant que $V = 1\,000\text{ m}^3/\text{h}$ (1 160 gpm), la figure 2 donne les choix suivants :

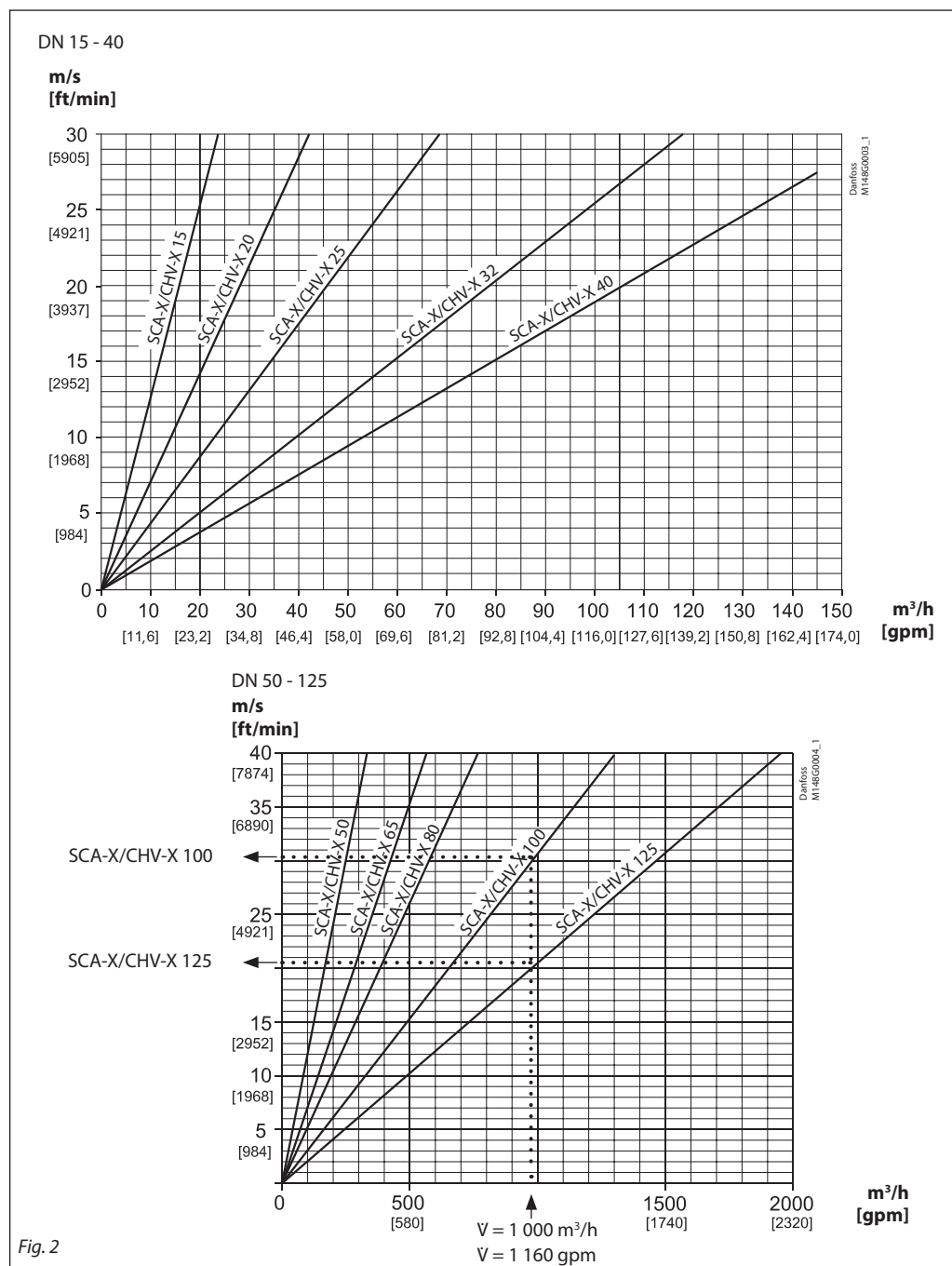
Pour SCA-X/CHV-X en taille DN 100 la vitesse maximum $C_{\text{max}} \approx 31\text{ m/s}$ (6 100 ft/min)
 Pour SCA-X/CHV-X en taille DN 125 la vitesse maximum $C_{\text{max}} \approx 20\text{ m/s}$ (3 900 ft/min)

En conclusion, SCA-X en taille DN 125 est sélectionnée car $C_{\text{max}} \approx 20\text{ m/s}$ (3 900 ft/min) se rapproche plus de la vitesse recommandée $C_{\text{rec}} \approx 14\text{ m/s}$ (2 756 ft/min) et, dans le même temps, les conditions de charge partielle répondent aux exigences, telles qu'elles sont décrites :

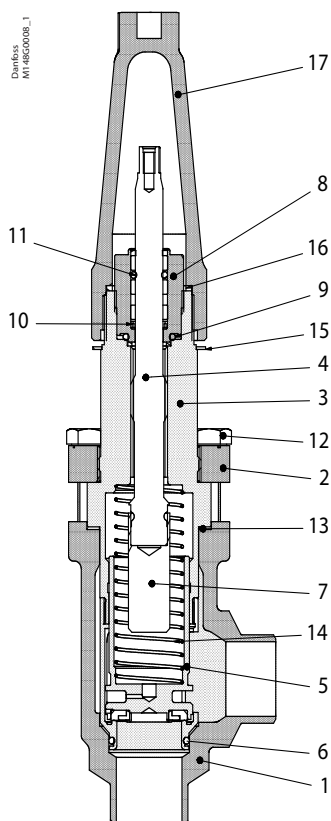
Nous savons que $C_{\text{max}} \approx 20\text{ m/s}$ (3 900 ft/min) et que la charge partielle minimum est de 33 %. Il s'ensuit que $C_{\text{part}} \approx 6,5\text{ m/s}$ (1 290 ft/min).

Donc, $C_{\text{part}} (6,5\text{ m/s}) > C_{\text{min,rec}} (3,0\text{ m/s})$ et la vanne sélectionnée SCA-X modèle DN125 constitue le maître-choix.

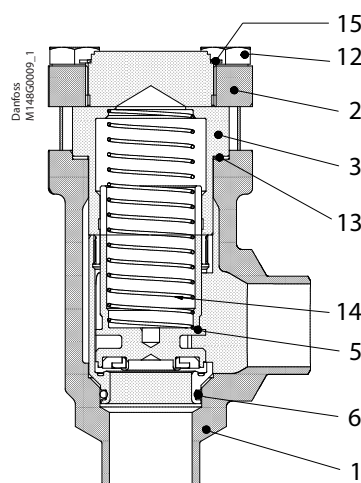
Si la vanne en question (dans les conditions de charge partielle par exemple) fournit une vitesse inférieure à $C_{\text{min,rec}}$, la vanne peut commencer à cogner et à émettre un bruit. Il peut en résulter une usure prématurée de la vanne.



Spécification des matériaux



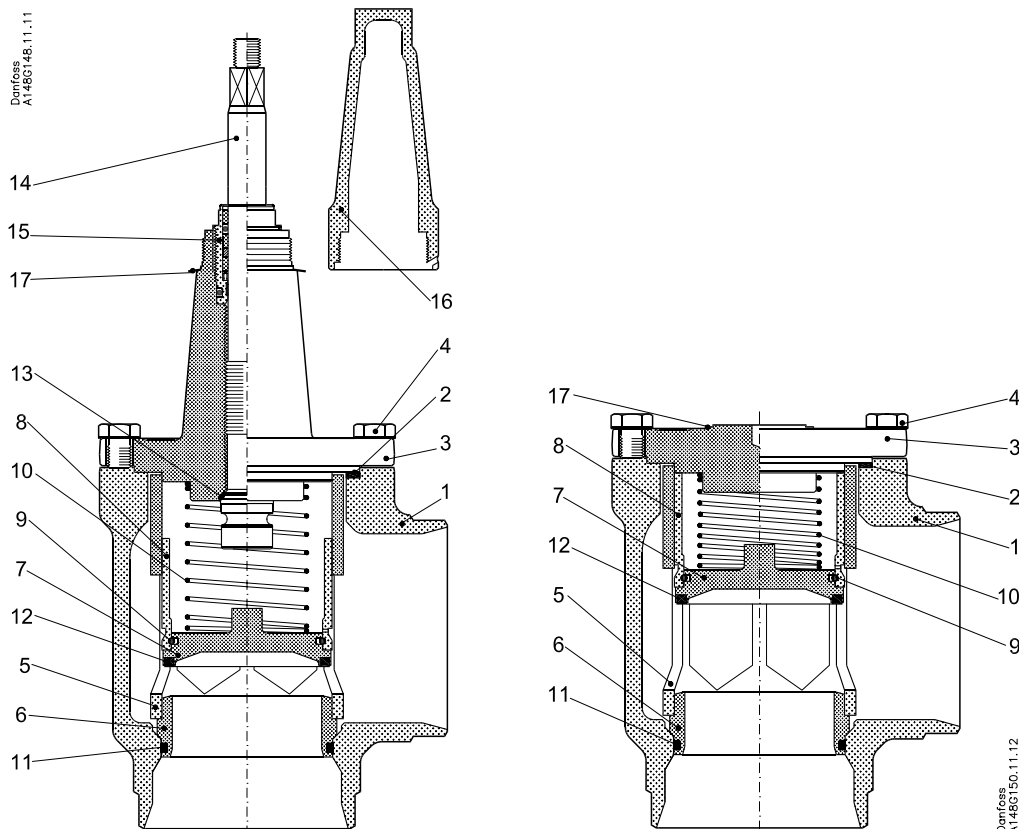
SCA-X 15 - 40



CHV-X 15 - 40

N°	Pièce	Matériau	DIN/EN	ISO	ASTM
1	Corps	Acier	G20Mn5QT, 10213-3 P285QH+QT, 10222-4		LCC, A352 LF2, A350
2	Couvercle, bride	Acier	P275NL1 EN10028-3		LF2, A350
3	Couvercle, insert	Acier	11SMn30 10087	Type 2 R 683/9	AISI 1213
4	Tige	Acier inoxydable	X8CrNiS18-9, EN 10088-3	Type 17 683/13	AISI 303
5	Cône	Acier Téflon (PTFE)			
6	Joint torique	Chloroprène (Néoprène)			
7	Extension de tige	Acier			
8	Presse étoupe Joints torique	Acier inoxydable Chloroprène (Néoprène)	X8CrNiS18-9 10088	Type 17 683/13	AISI 303
9	Rondelle d'étanchéité	Aluminium			
10	Joint d'étanchéité à ressort	Téflon (PTFE)			
11	Joint torique	Chloroprène (Néoprène)			
12	Boulons	Acier inoxydable	A2-70	A2-70	Type 308
13	Joint d'étanchéité	Fibre, sans amiante			
14	Ressort	Acier			
15	Bague d'identification	Acier inoxydable			
16	Joint d'étanchéité du capuchon	Nylon			
17	Capuchon de tige	Aluminium			

Spécification des matériaux



SCA-X 50 - 125

CHV-X 50 - 125

N°	Pièce	Matériau	DIN/EN	ISO	ASTM
1	Corps DN 50-65	Acier	G20Mn5QT, 10213-3 P285QH+QT, 10222-4		LCC, A352 LF2, A350
	Corps DN 80-125	Acier	G20Mn5 QT SEW 685		LCC, A352
2	Joint d'étanchéité	Fibre, sans amiante			
3	SCA-X : Chapeau de vanne CHV-X : Couvercle d'extrémité	Acier	P285 QH EN 10222-4 P275NL1 or 2 EN10028-3		LF2, A350 A, A662
4	Boulons	Acier inoxydable	A2-70	A2-70	A-276
5	Tube	Acier			
6	Siège	Acier			
7	Clapet de vanne	Acier			
8	Revêtement guide	Acier			
9	Anneau à ressort	Acier			
10	Ressort	Acier			
11	Joint torique	Chloroprène (Néoprène)			
12	Bague en Téflon	Téflon (PTFE)			
13	Joint d'étanchéité arrière souple	Téflon (PTFE)			
14	Tige DN 50-65	Acier inoxydable	X8CrNiS18-9 17440	Type 17 R 683/13	AISI 303
	Tige DN 80-125	Acier inoxydable	X5CrNi1810 17440	Type 11 683/13	AISI 304 A-276
15	Presse étoupe	Acier inoxydable	X8CrNiS18-9, EN 10088-3	Type 17 R 683/13	AISI 303
16	Capuchon de tige et joint d'étanchéité	Aluminium			
17	Plaque signalétique	Acier inoxydable			

Application

La figure 3 présente le clapet anti-retour et vanne d'arrêt SCA-X sur la conduite de refoulement d'un compresseur à vis.

Elle permet d'éviter un "un retour de condensats" dans le séparateur d'huile et une égalisation de pression dans le compresseur.

Par rapport à une configuration standard vanne + clapet, la solution combinant vanne d'arrêt et clapet antiretour, telle qu'illustrée, est plus facile à installer et offre une plus faible perte de charge au passage du fluide.

L'installation de la SCA-X/CHV-X dans la ligne de l'économiseur n'est **pas** recommandé.

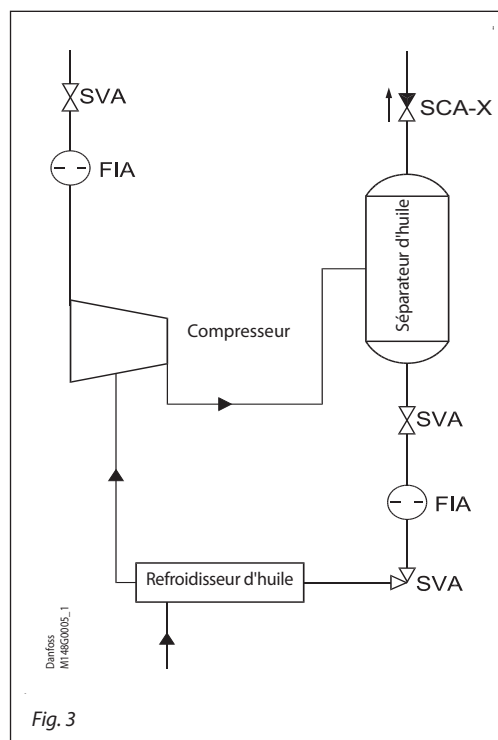
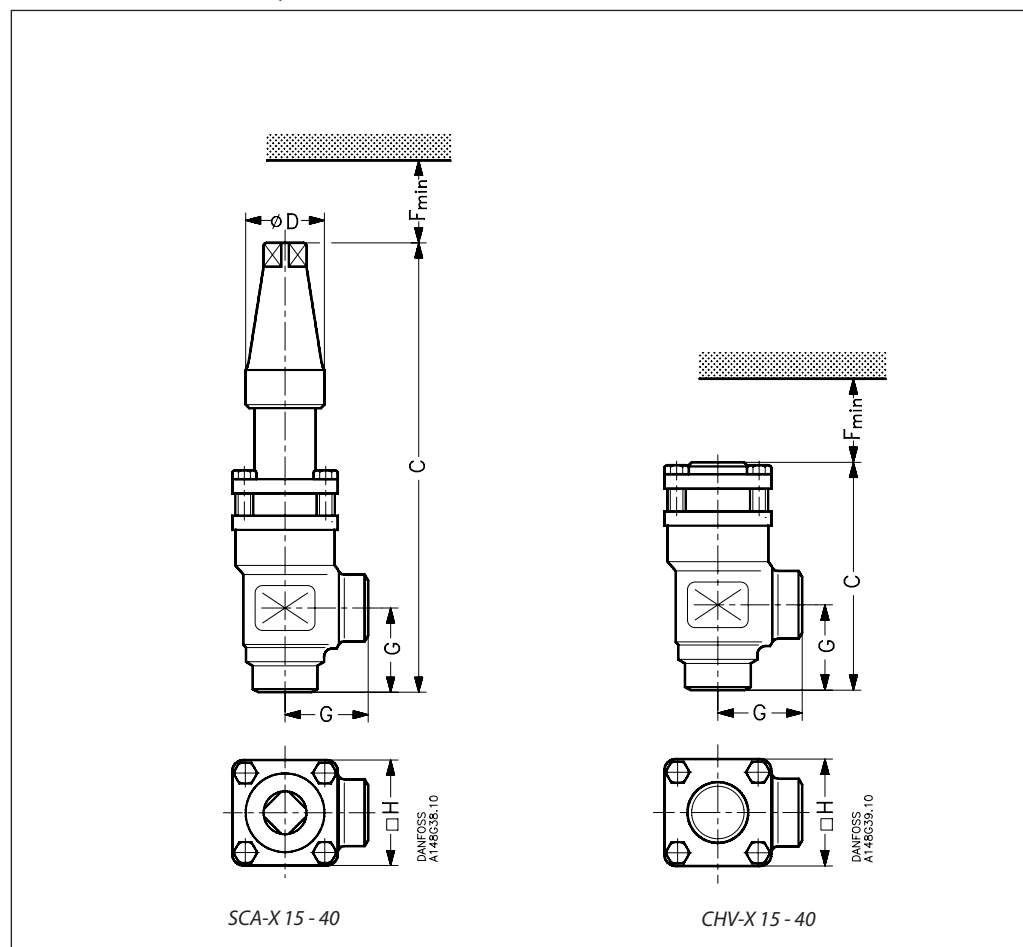


Fig. 3

Dimensions et poids
SCA-X/CHV-X 15 - 40 (1/2- 1 1/2 po)


Taille de la vanne		C		G		ϕD		F_{min}		$\square H$	Poids
--------------------	--	---	--	---	--	----------	--	-----------	--	-------------	-------

SCA-X 15 - 40

SCA-X 15 (1/2 po)	mm	212		45		38		60		60	1,6 kg
	po	8,35		1,77		1,50		2,36		2,36	3,53 lb
SCA-X 20 (3/4 po)	mm	212		45		38		60		60	1,6 kg
	po	8,35		1,77		1,50		2,36		2,36	3,53 lb
SCA-X 25 (1 po)	mm	295		55		50		85		70	3,2 kg
	po	11,61		2,17		1,97		3,35		2,76	7,05 lb
SCA-X 32 (1 1/4 po)	mm	295		55		50		85		70	3,2 kg
	po	11,61		2,17		1,97		3,35		2,76	7,05 lb
SCA-X 40 (3/4 po)	mm	295		55		50		85		70	3,2 kg
	po	11,61		2,17		1,97		3,35		2,76	7,05 lb

Taille de la vanne		C		G				F_{min}		$\square H$	Poids
--------------------	--	---	--	---	--	--	--	-----------	--	-------------	-------

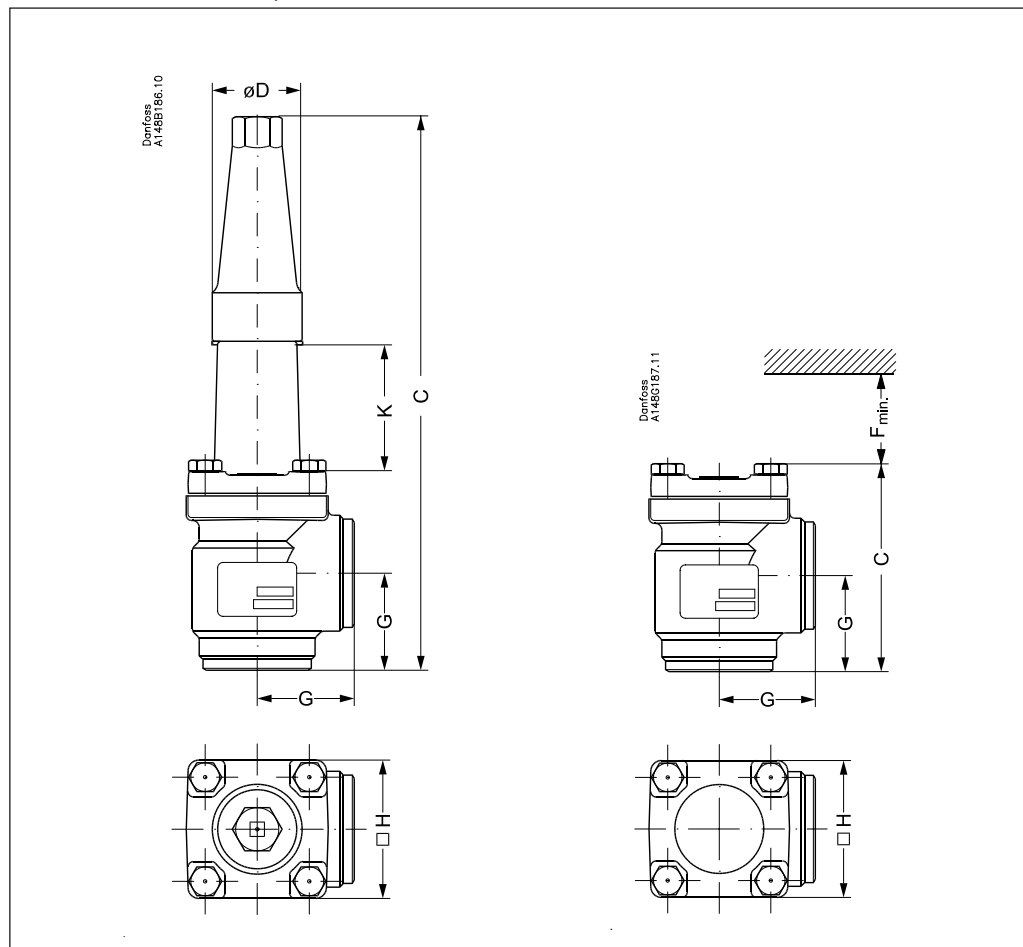
CHV-X 15 - 40

CHV-X 15 (1/2 po)	mm	103		45				60		60	1,2 kg
	po	4,06		1,77				2,36		2,36	2,65 lb
CHV-X 20 (3/4 po)	mm	103		45				60		60	1,2 kg
	po	4,06		1,77				2,36		2,36	2,65 lb
CHV-X 25 (1 po)	mm	143		55				85		70	2,3 kg
	po	5,63		2,17				3,35		2,76	5,07 lb
CHV X 32 (1 1/4 po)	mm	143		55				85		70	2,3 kg
	po	5,63		2,17				3,35		2,76	5,07 lb
CHV-X 40 (1 1/2 po)	mm	143		55				85		70	2,3 kg
	po	5,63		2,17				3,35		2,76	5,07 lb

Les poids indiqués sont donnés à titre indicatif uniquement.

Dimensions et poids

SCA-X/CHV-X 50 - 65 (2 - 2½ po)



Taille de la vanne	K			C		G		ØD	□H		Poids
--------------------	---	--	--	---	--	---	--	----	----	--	-------

SCA-X

SCA-X 50	mm	70			315		60		50	77		3,8 kg
SCA-X (2)	po	2,76			12,40		2,36		1,97	3,03		8,40 lb
SCA-X 65	mm	70		12,20	335		70		50	90		5,5 kg
SCA-X (2½)	po	2,76			13,19		2,76	3,94	1,97	3,54		12,16 lb

Taille de la vanne				C		G		F _{min.}	□H		Poids
--------------------	--	--	--	---	--	---	--	-------------------	----	--	-------

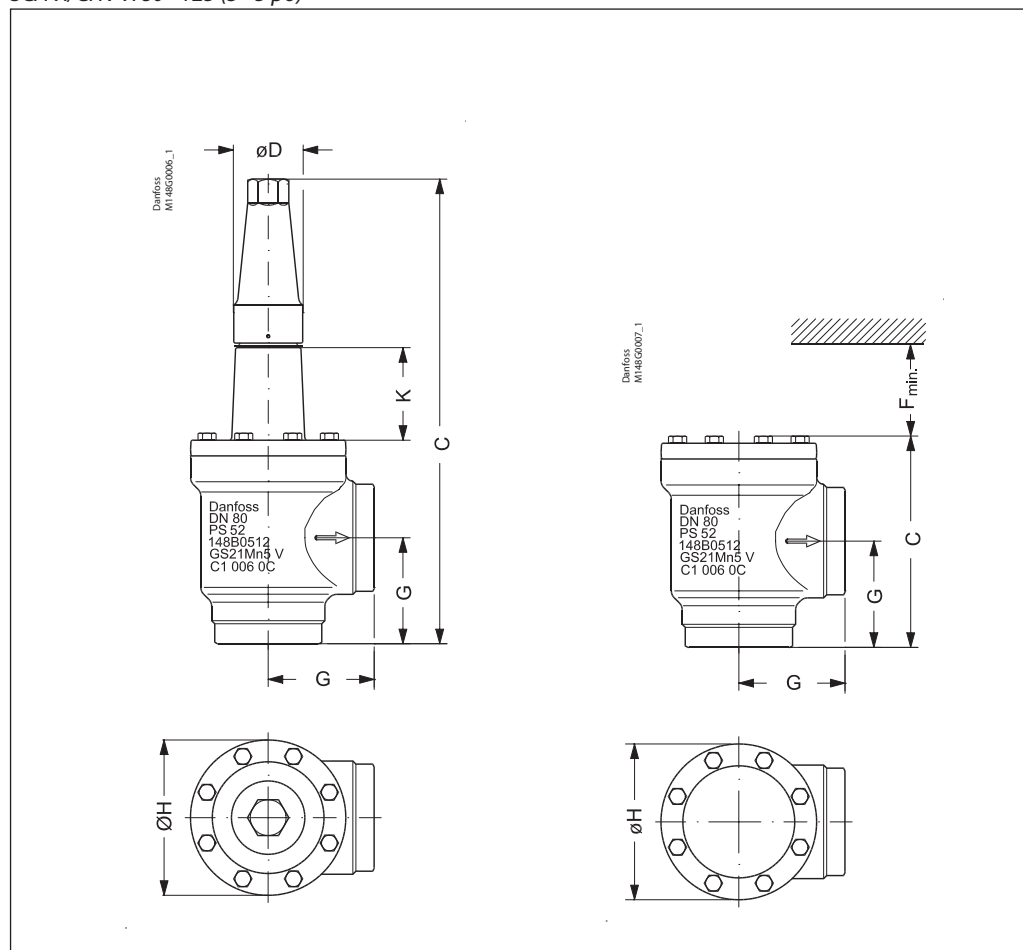
CHV-X

CHV-X 50	mm				132		60		92	77		3,2 kg
CHV-X (2)	po				5,20		2,36		3,62	3,03		7,10 lb
CHV-X 65	mm				152		70		107	90		4,5 kg
CHV-X (2½)	po				5,98		2,76		4,21	3,54		9,95 lb

Les poids indiqués sont donnés à titre indicatif uniquement.

Dimensions et poids

SCA-X/CHV-X 80 - 125 (3 - 5 po)



Taille de la vanne	K	C	G	ØD	ØH	Poids
--------------------	---	---	---	----	----	-------

SCA-X

SCA-X 80	mm	76		388	90	58	129	9,7 kg
SCA-X (3)	po	3,00		15,28	3,54	2,28	5,08	21,4 lb
SCA-X 100	mm	90		437	106	58	156	15,3 kg
SCA-X (4)	po	3,54		17,20	4,17	2,28	6,14	33,7 lb
SCA-X 125	mm	90		533	128	74	193	28,1 kg
SCA-X (5)	po	3,54		20,98	5,04	2,91	7,60	61,9 lb

Taille de la vanne	C	G	F _{min.}	ØH	Poids
--------------------	---	---	-------------------	----	-------

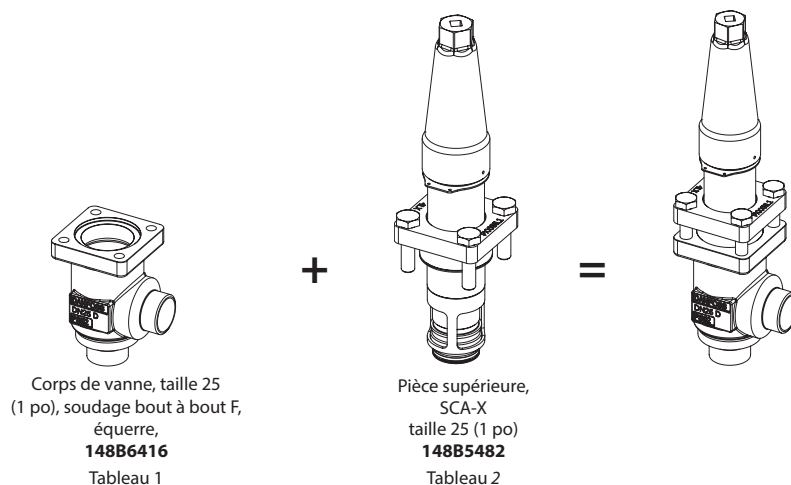
CHV-X

CHV-X 80	mm			189	90	133	129	8,7 kg
CHV-X (3)	po			7,44	3,54	5,24	5,08	19,23 lb
CHV-X 100	mm			223	106	163	156	14,3 kg
CHV-X (4)	po			8,78	4,17	6,43	6,14	31,60 lb
CHV-X 125	mm			268	128	190	193	25,6 kg
CHV-X (5)	po			10,55	5,04	7,48	7,60	56,58 lb

Les poids indiqués sont donnés à titre indicatif uniquement.

Commande de vannes clapets SCA-X dans le cadre du programme des pièces

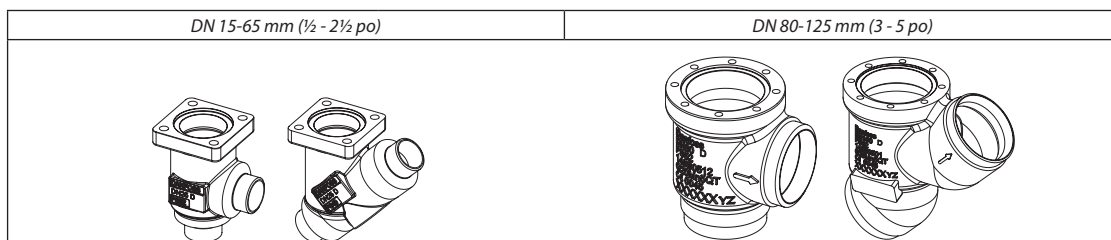
Exemple
(sélectionner dans les tableaux 1 et 2)



Corps de vanne, taille 25 (1 po), soudage bout à bout F, équerre, **148B6416** Tableau 1

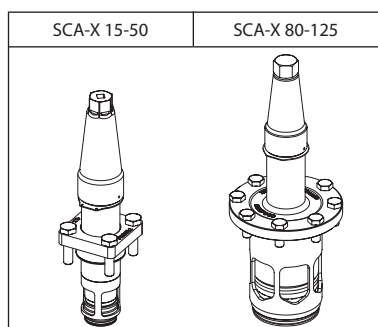
Pièce supérieure, SCA-X taille 25 (1 po) **148B5482** Tableau 2

Tableau 1
Corps de vanne SVL avec différents raccords



Taille [DN]		Corps de vanne SVL Soudage bout à bout F	
mm	po	Équerre	Droit
15	1/2	148B6414	148B6424
20	3/4	148B6415	148B6425
25	1	148B6416	148B6426
32	1 1/4	148B6417	148B6427
40	1 1/2	148B6418	148B6428
50	2	148B6419	148B6429
65	2 1/2	148B6420	148B6430
80	3	148B6421	148B6431
100	4	148B6422	148B6432
125	5	148B6423	148B6433

Tableau 2
Pièce supérieure complète SCA-X, joints d'étanchéité et boulons inclus



Taille [DN]		Pièce supérieure complète
mm	po	SCA-X
15	1/2	148B5282
20	3/4	148B5482
25	1	
32	1 1/4	148B5735
40	1 1/2	
50	2	148B5825
65	2 1/2	148B5918
80	3	148B6019
100	4	148B6118
125	5	

Commande de clapets antiretour CHV-X dans le cadre du programme des pièces

Exemple
(sélectionner dans
les tableaux 1 et 2)

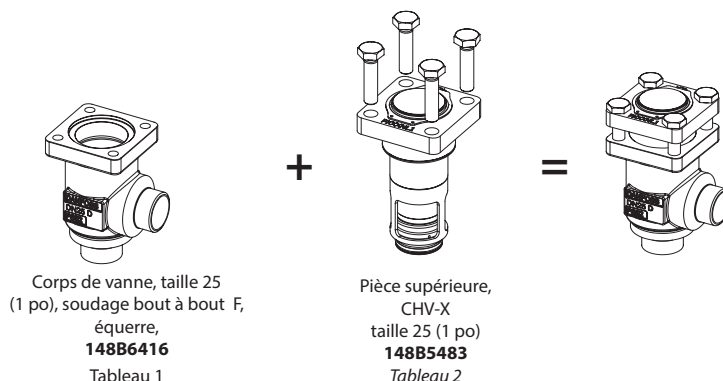
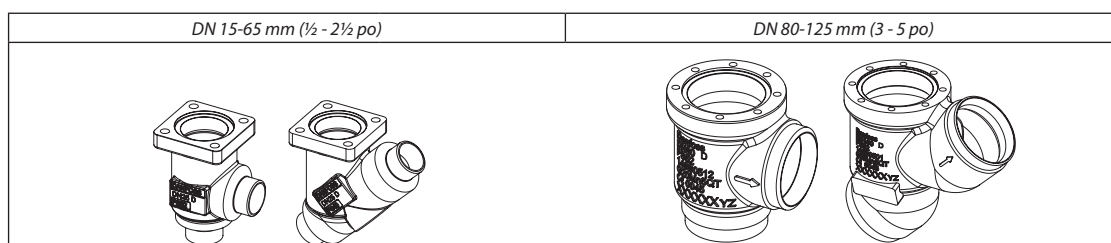
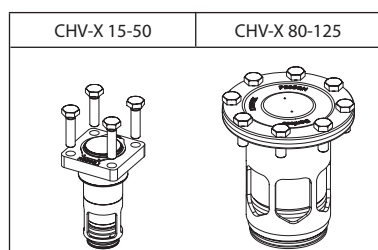


Tableau 1
Corps de vanne SVL
avec différents raccords



Taille [DN]		Corps de vanne SVL Soudage bout à bout F	
mm	po	Équerre	Droit
15	½	148B6414	148B6424
20	¾	148B6415	148B6425
25	1	148B6416	148B6426
32	1¼	148B6417	148B6427
40	1½	148B6418	148B6428
50	2	148B6419	148B6429
65	2½	148B6420	148B6430
80	3	148B6421	148B6431
100	4	148B6422	148B6432
125	5	148B6423	148B6433

Tableau 2
Pièce supérieure
complète CHV-X,
joints d'étanchéité et
boulons inclus



Taille [DN]		Pièce supérieure complète
mm	po	CHV-X
15	½	148B5283
20	¾	
25	1	148B5483
32	1¼	
40	1½	148B5747
50	2	
65	2½	148B5827
80	3	148B5919
100	4	148B6022
125	5	148B6119

Filtres FIA

Les filtres FIA sont des filtres à passage droit ou équerre, conçus pour offrir des conditions de débit optimales. La conception du filtre facilite l'installation et garantit une inspection et un nettoyage rapides de celui-ci.

Les filtres FIA sont utilisés en amont des régulateurs automatiques, des pompes, des compresseurs, etc. pour le démarrage initial de l'installation et quand une filtration constante du fluide frigorigène est nécessaire. Le filtre réduit le risque de pannes indésirables du système et limite l'usure des composants de l'installation.

Les filtres FIA sont livrés avec un élément maillé filtrant en acier inoxydable, disponible dans les dimensions suivantes : 100, 150, 250 et 500 µm (microns*), (US 150, 100, 72, 38 mesh*).

* La maille (mesh) est le nombre de fils par pouce.
µ Le micron est la distance entre deux fils.
(1 µ = 1 / 1 000 mm).


Caractéristiques FIA

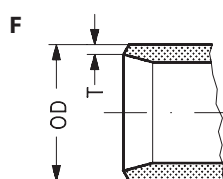
- Conception modulaire :
 - Chaque corps de vanne est disponible avec un raccord soudé bout à bout F et en différentes tailles.
 - Possibilité de remplacer les filtres FIA par tout autre produit de la gamme SVL (vanne d'arrêt, vanne de régulation, clapet anti-retour et vanne d'arrêt ou clapet anti-retour) en remplaçant simplement l'intégralité de la partie supérieure.
- Service de révision simple et rapide. Remplacer la pièce supérieure est facile et ne nécessite pas de soudure.
- L'élément filtrant en acier inoxydable directement monté sans joint d'étanchéité supplémentaire facilite l'entretien et les réparations.
- Deux types d'inserts du filtre sont disponibles :
 - Un insert standard en acier inoxydable.
 - Un insert plissé (DN 15-200) avec une surface très importante permettant de longs intervalles entre les nettoyages et une faible chute de pression.
- FIA 15-40 (½ – 1 ½ po) :
Un insert spécial (50 µ) peut être utilisé en combinaison avec une version standard lors du nettoyage de l'installation au cours de la mise en service.
- FIA 50-200 (2 - 8 po) :
Un sac filtrant de grande capacité (50 µ) peut être inséré pour le nettoyage de l'installation au cours de la mise en service.
- Le filtre FIA 65-200 (2½ - 8 po) peut être équipé d'un insert magnétique permettant de retenir les particules de fer et d'autres particules magnétiques.
- Chaque filtre porte clairement le marquage de son type, de sa taille et de sa plage de performances.
- Le corps et le couvercle sont en acier basse température, conformément aux exigences de la directive équipement sous pression et d'autres instances internationales de classification.
- Classification : DNV, CRN, BV, EAC etc.
Pour recevoir la liste mise à jour des certifications des produits, merci de prendre contact avec votre agence commerciale Danfoss.

Données techniques

- Réfrigérants
Applicable au HCFC, HFC, R717 (ammoniac) et R744 (CO₂). Pour plus d'informations, voir les instructions d'installation pour FIA.
 - Plage de températures
- 60/+ 150 °C (- 76/+ 302 °F).
 - Pression de service max. :
52 bar g (754 psi g) (DN15 - DN 125)
25 bar g (362 psi g) (DN 150 - DN 200).
- Pour plus d'informations sur les plages de pression et de température, reportez-vous à la page 3.

Raccordements

Taille mm	Taille po	DE mm	T mm	DE po	T po
-----------	-----------	-------	------	-------	------


Raccord soudé bout à bout de type F

15	½	21,3	2	0,839	0,079
20	¾	26,9	2	1,059	0,079
25	1	33,7	2	1,327	0,079
32	1¼	42,4	2	1,669	0,079
40	1½	48,3	2	1,902	0,079
50	2	60,3	2	2,37	0,079
65	2½	76,1	2	3	0,079
80	3	90,9	3	3,579	0,118
100	4	116,3	3	4,579	0,118
125	5	141,7	3	5,579	0,118
150	6	170,3	3	6,705	0,118
200	8	221,1	3	8,705	0,118

Conception
Raccordements

Disponibles avec les raccordements suivants :

- Soudure bout à bout "F"
DN 15 to 65 taille: 2mm d'épaisseur
DN 80 -200 taille: 3 mm d'épaisseur

Insert du filtre

Une grille et un filet de filtre en acier inoxydable garantissent la longévité des éléments. Le filet de filtre permet une grande facilité de nettoyage.

Corps

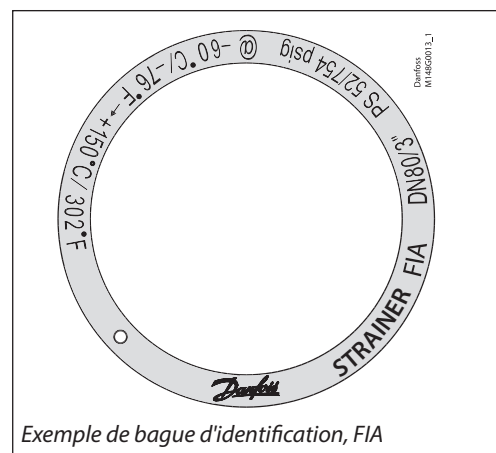
Le boîtier du filtre est en acier spécial résistant au froid.

Installation et maintenance

Le filtre est conçu pour résister à des pressions internes élevées. Toutefois, l'ensemble du système de tuyauterie doit être conçu pour éviter les pièges à liquide et réduire le risque de pression hydraulique causée par la dilatation thermique. Installez le filtre avec le couvercle positionné vers le bas.

Danfoss recommande de remplacer/nettoyer le filtre lorsque la perte de pression différentielle est >0,5 bar (7,3 psi) dans la ligne liquide et >0,05 bar (0,7 psi) dans la conduite d'aspiration. La pression différentielle maximale autorisée est de 1 bar (15 psi).

Pour plus d'informations, voir les instructions d'installation pour FIA.



Exemple de bague d'identification, FIA

PED (Directive relative aux équipements sous pression)

Les filtres FIA sont conformes à la norme européenne mentionnée dans la Directive des Équipements sous Pression et portent le marquage CE.

Pour plus de détails / restrictions, voir les Instructions d'installation.



Diamètre nominal de l'alésage	DN ≤ 25 (1 po)	DN 32-80 mm (1 1/4 - 3 po)	DN 100-300 (4-8 po)
Classé pour	Fluides de groupe I		
Catégorie	Article 3 Paragraphe 3	II	III

Fiche technique | Gamme de produits SVL avec raccord soudé bout à bout F
Sélection de la taille du filtre

La taille d'ouverture des mailles du filtre doit répondre aux exigences indiquées par les fournisseurs des équipements à protéger.

Les recommandations suivantes de taille d'ouverture des mailles s'appliquent en règle générale aux installations frigorifiques :

Toutes lignes

Première mise en marche : **50 µ**
 (Utilisez un élément de filtre avec insert amovible pour FIA DN 15-40 ou un sac filtrant séparé pour FIA DN 50-200. L'insert de 50 µ doit en principe être retiré après 24 heures de fonctionnement.)

Lignes liquide

En amont des pompes : **500 µ** [38 mesh]
 En aval des pompes : **150 µ** [100 mesh] / 250 µ [72 mesh]
 Devant les vannes AKVA **100 µ** [150 mesh]

Protection de l'équipement de régulation automatique

Généralement **150 µ** [100 mesh] / 250 µ [72 mesh]
 Équipements sensibles, par exemple
 régulateurs d'aspiration basse température **250 µ** [72 mesh]

Conduites d'aspiration

En amont d'un compresseur à vis **250 µ** [72 mesh]
 En amont d'un compresseur piston **150 µ** [100 mesh]

Définition

La maille (mesh) est le nombre de fils par pouce.
 Le micron (µ) est la distance entre deux fils (1 µ = 1 / 1 000 mm).

Coefficient de débit (DIN/ANSI)

Dimension du raccord (DN) FIA	µ	Maille	Fil mm	Fil po	Libre Espace %	Surf. Écran			
						Éléments ordinaires		Éléments plissés	
						cm ²	po ²	cm ²	po ²
15 à 20 (1/2" - 3/4")	100		0,068	0,003	35	25	3,9	45	7,0
	150	100	0,10	0,004	36	25	3,9	45	7,0
	250	72	0,10	0,004	51	25	3,9	45	7,0
	500	38	0,16	0,006	57,6	25	3,9	45	7,0
25 à 40 (1" - 1 1/2")	100		0,068	0,003	35	71	11	160	25,0
	150	100	0,10	0,004	36	71	11	160	25,0
	250	72	0,10	0,004	51	71	11	160	25,0
	500	38	0,16	0,006	57,6	71	11	160	25,0
50 (2")	100		0,068	0,003	35	71	11	200	31,2
	150	100	0,10	0,004	36	87	13,5	200	31,2
	250	72	0,10	0,004	51	87	13,5	200	31,2
	500	38	0,16	0,006	57,6	87	13,5	200	31,2
65 (2 1/2")	150	100	0,10	0,004	36	127	19,7	305	47,6
	250	72	0,10	0,004	51	127	19,7	305	47,6
	500	38	0,16	0,006	57,6	127	19,7	305	47,6
80 (3")	150	100	0,10	0,004	36	205	31,8	450	70,2
	250	72	0,10	0,004	51	205	31,8	450	70,2
	500	38	0,16	0,006	57,6	205	31,8	450	70,2
100 (4")	150	100	0,10	0,004	36	370	57,4	790	123,2
	250	72	0,10	0,004	51	370	57,4	790	123,2
	500	38	0,16	0,006	57,6	370	57,4	790	123,2
125 (5")	150	100	0,10	0,004	36	510	79,1	1105	172,4
	250	72	0,10	0,004	51	510	79,1	1105	172,4
	500	38	0,16	0,006	57,6	510	79,1	1105	172,4
150 (6")	150	100	0,10	0,004	36	726	112,5	1600	249,6
	250	72	0,10	0,004	51	726	112,5	1600	249,6
	500	38	0,16	0,006	57,6	726	112,5	1600	249,6
200 (8")	150	100	0,10	0,004	36	1315	203,8		
	250	72	0,10	0,004	51	1315	203,8		
	500	38	0,16	0,006	57,6	1315	203,8		

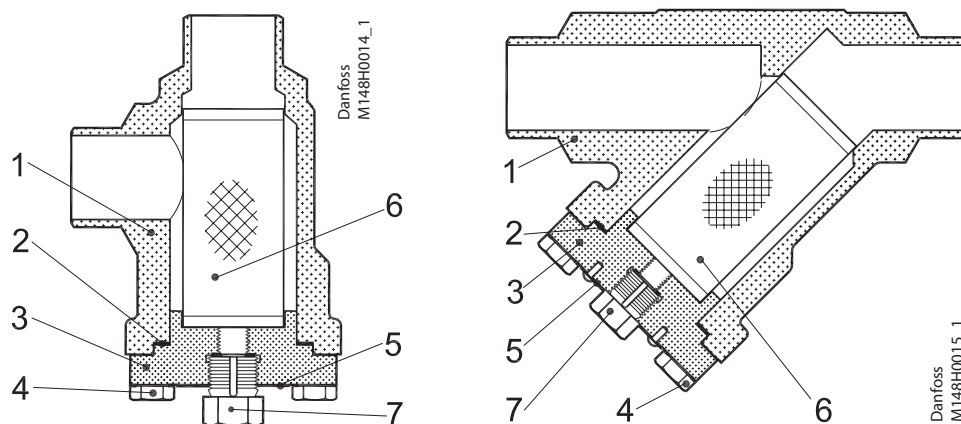
Sélection de la taille du filtre
(suite)
Valeurs K_v

DN	FIA équerre : filet de filtre ordinaire				FIA équerre : filet de filtre plissé		
	$\mu 100$	$\mu 150$	$\mu 250$	$\mu 500$	$\mu 150$	$\mu 250$	$\mu 500$
15	3,3	3,4	3,5	3,7	4,2		
20	6,9	7,1	7,3	7,7	8,8		
25	13,8	14,0	14,5	15,2	17,2	17,9	
32	23,0	23,8	24,7	25,5	29,2	30,5	
40	25,1	25,5	26,4	28,1	31,4	32,6	
50	45,1	45,9	47,6	50,2	56,7	58,8	62,0
65		56,1	57,8	60,4	69,3	71,4	74,6
80		104,6	108,0	113,1	129,2	133,4	139,7
100		162,4	167,5	176,0	200,6	206,9	217,4
125		275,4	283,9	298,4	340,2	350,7	368,6
150		362,1	373,2	391,9	447,3		
200		572,9	590,8	620,5			

DN	FIA droit : filet de filtre ordinaire				FIA droit : filet de filtre plissé		
	$\mu 100$	$\mu 150$	$\mu 250$	$\mu 500$	$\mu 150$	$\mu 250$	$\mu 500$
15	2,5	2,6	2,7	2,8	3,3		
20	5,3	5,4	5,6	5,9	6,9		
25	10,5	10,7	11,1	11,6	13,8	14,5	
32	17,6	18,2	18,9	19,5	23,9	24,7	
40	19,2	19,5	20,2	21,5	25,5	26,4	
50	34,5	35,1	36,4	38,4	45,9	47,6	50,2
65		42,9	44,2	46,2	56,1	57,8	60,4
80		80,0	82,6	86,5	104,6	108,0	113,1
100		124,2	128,1	134,6	162,4	167,5	176,0
125		210,6	217,1	228,2	275,4	283,9	298,4
150		276,9	285,4	299,7	362,1		
200		438,1	451,8	474,5			

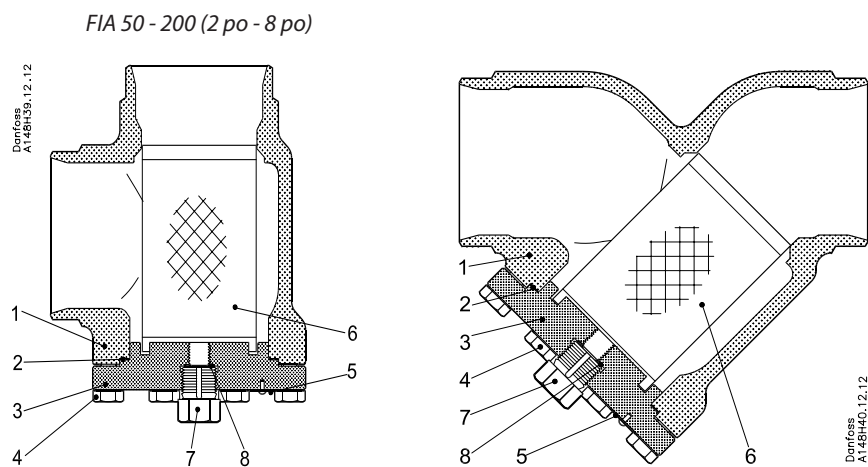
Spécification du matériau

FIA 15 - 40 (1/2 po - 1 1/2 po)


FIA 15-40 (1/2 po - 1 1/2 po)

N°	Pièce	Matériau	DIN	ISO	ASTM
1	Corps	Acier	G20Mn5QT, 10213-3 ----- P285QH+QT, 10222-4		LCC, A352 ----- LF2, A350
2	Joint d'étanchéité	Fibre, sans amiante			
3	Couvercle	Acier	P285QH EN10222-4 ----- P275NL1 or 2 EN10028-3		LF2, A350 ----- A, A662
4	Boulons	Acier inoxydable	A2-70	A2-70	Type 308
5	Étiquette d'identification	Aluminium			
6	Élément de filtre	Acier inoxydable			
7	Soupape de sécurité (vis)	Acier inoxydable			

Spécification du matériau



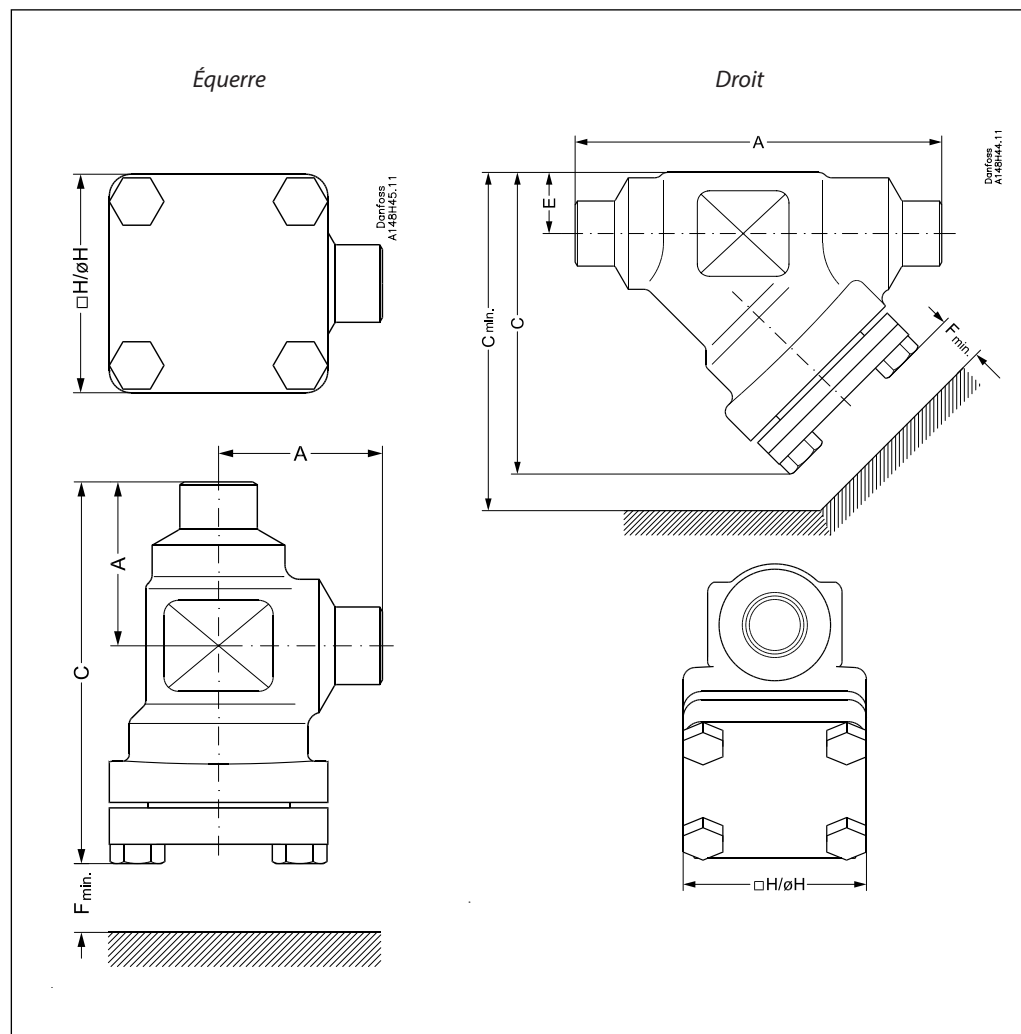
FIA 50-200 (2 po - 8 po)

N°	Pièce	Matériau	DIN	ISO	ASTM
1	Corps	Acier	G20Mn5QT, 10213-3 ----- P285QH+QT, 10222-4		LCC, A352 ----- LF2, A350
2	Joint d'étanchéité	Fibre, sans amiante			
3	Couvercle	Acier	P285QH EN10222-4 ----- P275NL1 ou 2 EN10028-3		LF2, A350 ----- A, A662
4	Boulons	Acier inoxydable	A2-70	A2-70	Type 308
5	Étiquette d'identification	Aluminium			
6	Élément de filtre	Acier inoxydable			
7	Soupape de sécurité (vis)	Acier inoxydable			
8*	Rondelle d'étanchéité	Aluminium			

* pos 8 utilisée dans FIA 50-200

Dimensions et poids

DN 15 - 65



Équerre

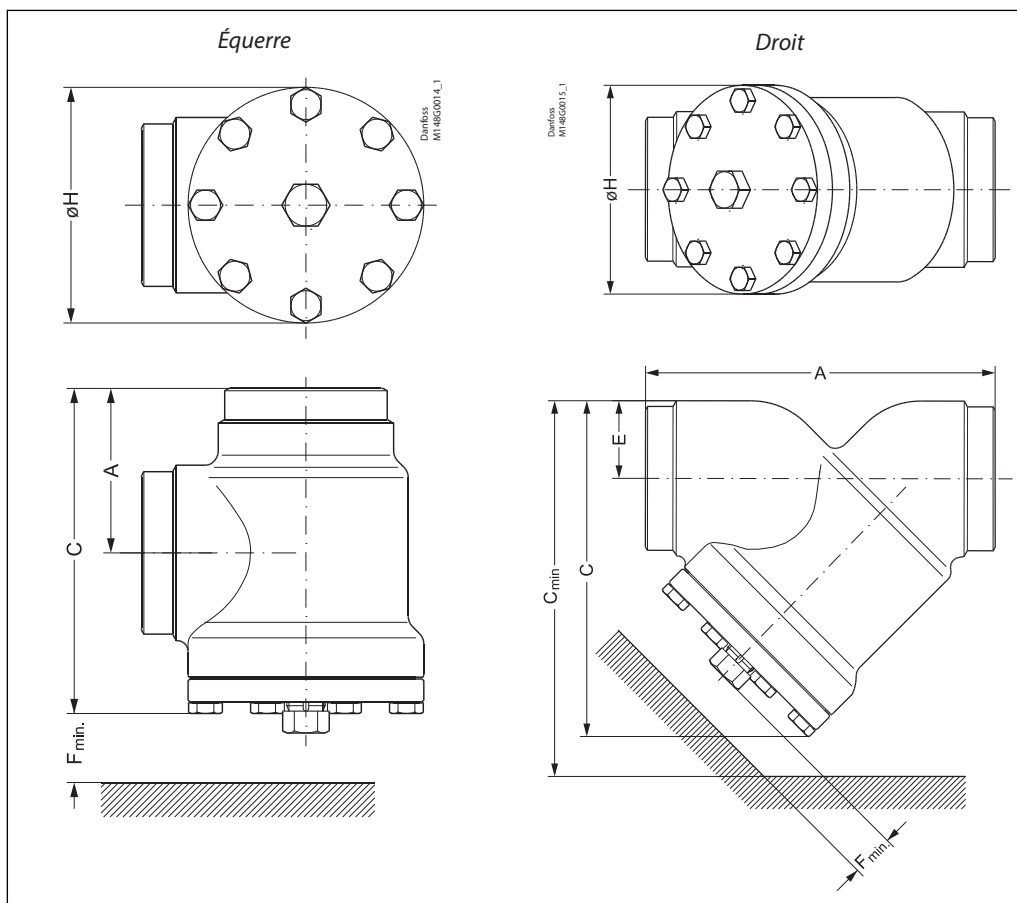
Taille du filtre		A	C	H	F _{min.}	Poids
FIA 15-20	mm	45	105	60	68	1,1 kg
(1/2" - 3/4")	po	1,77	4,13	2,36	2,68	2,4 lbs
FIA 25-40	mm	55	132	70	95	1,7 kg
(1" - 1 1/2")	po	2,17	5,20	2,76	3,74	3,7 lbs
FIA 50	mm	60	132	77	92	2,8 kg
(2")	po	2,36	5,20	3,03	3,62	6,2 lbs
FIA 65	mm	70	152	90	107	3,8 kg
(2 1/2")	po	2,76	5,98	3,54	4,21	8,4 lbs

Droit

Taille du filtre		A	C	C _{min.}	H	E	F _{min.}	Poids
FIA 15-20	mm	120	99	133	60	20	68	1,4 kg
(1/2" - 3/4")	po	4,72	3,90	5,24	2,36	0,79	2,68	3,1 lbs
FIA 25-40	mm	155	129	177	70	26	95	2,4 kg
(1" - 1 1/2")	po	6,10	5,08	6,97	2,76	1,02	3,74	5,3 lbs
FIA 50	mm	148	138	184	77	32	92	3,5 kg
(2")	po	5,83	5,43	7,24	3,03	1,26	3,62	7,7 lbs
FIA 65	mm	176	165	219	90	40	107	5,3 kg
(2 1/2")	po	6,93	6,50	8,62	3,54	1,57	4,21	11,7 lbs

Dimensions et poids

DN 80 - 200



Équerre

Taille du filtre		A	C	H	F _{min.}	Poids
FIA 80	mm	90	189	129	133	7,3 kg
(3")	po	3,54	7,44	5,08	5,24	16,1 lb
FIA 100	mm	106	223	156	163	11,9 kg
(4")	po	4,17	8,78	6,14	6,42	26,2 lb
FIA 125	mm	128	268	192	190	21,2 kg
(5")	po	5,04	10,6	7,56	7,48	46,7 lb
FIA 150	mm	145	303	219	223	30,5 kg
(6")	po	5,71	11,93	8,62	8,78	67,2 lb
FIA 200	mm	180	372	276	280	68 kg
(8")	po	7,09	14,65	10,87	11,02	150 lb

Droit

Taille du filtre		A	C	C _{min.}	H	E	F _{min.}	Poids
FIA 80	mm	216	204	271	129	48	133	8,6 kg
(3")	po	8,50	8,03	10,67	5,08	1,89	5,24	19 lb
FIA 100	mm	264	256	337	156	60	163	14,9 kg
(4")	po	10,39	10,08	13,27	6,14	2,36	6,42	32,8 lb
FIA 125	mm	322	313	408	192	74	190	26,9 kg
(5")	po	12,68	12,32	16,06	7,56	2,91	7,48	59,3 lb
FIA 150	mm	370	370	482	219	91	223	51 kg
(6")	po	14,57	14,57	18,98	8,62	3,58	8,78	112 lb
FIA 200	mm	464	465	605	276	117	280	95 kg
(8")	po	18,27	18,31	23,82	10,87	4,61	11,02	209 lb

Fiche technique | Gamme de produits SVL avec raccord soudé bout à bout F
Commande

Le tableau ci-dessous permet d'identifier le filtre nécessaire. Veuillez noter que vous devez commander **un filtre FIA sans élément de filtre, un élément de filtre et des accessoires.**

Exemple :

FIA 50 F ANG + FIA-X 50 150 μ élément de filtre + sac filtrant = **148B6442 + 148H3134 + 148H3155**

Taille		Type	Filtre FIA sans élément de filtre	Élément de filtre	Élément de filtre	Élément de filtre	Élément de filtre	Élément de filtre plissé	Élément de filtre plissé	Élément de filtre plissé
mm	po			100 μ 150 mesh	150 μ 100 mesh	250 μ 72 mesh	500 μ 38 mesh	150 μ 100 mesh	250 μ 72 mesh	500 μ 38 mesh

Soudure bout à bout F - équerre

150	6	FIA 150 F ANG	148B6442	-	148H3134	148H3142	148H3148	148H3226	-	-
200	8	FIA 200 F ANG	148B6443	-	148H3135	148H3143	148H3149	148H3297	-	-

Soudure bout à bout F - droit

150	6	FIA 150 F STR	148B6444	-	148H3134	148H3142	148H3148	148H3226	-	-
200	8	FIA 200 F STR	148B6445	-	148H3135	148H3143	148H3149	148H3297	-	-

F = Soudure bout à bout F

ANG = Équerre

STR = Droit

Accessories

Pièce	Accessoires pour	Référence
Insert magnétique	FIA 65-100	148H3447
	FIA 125-200	148H3448
Pièce	Accessoires pour	Référence
Élément de filtre μ 150 avec élément amovible μ 50 pour la première mise en marche	FIA 15-20	148H3301
	FIA 25-40	148H3302
Pièce	Accessoires pour	Référence
Sac filtrant	FIA 50	148H3150
	FIA 65	148H3151
	FIA 80	148H3152
	FIA 100	148H3153
	FIA 125	148H3154
	FIA 150	148H3155
FIA 200	148H3156	
Pièce	Accessoires pour	Référence
Ensemble de vanne de purge	FIA 50 - 300	148B3745
Écrou avec joint		148H3450

Commande de filtres FIA dans le cadre du programme de pièces détachées

Exemple
(sélectionner dans les tableaux 1 et 2)

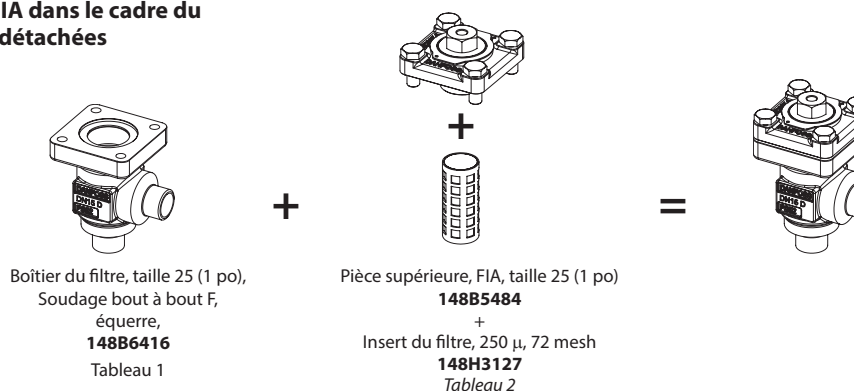


Tableau 1
Corps de vanne SVL
avec différents raccords

		DN 15-65 mm (½ - 2½ po)	DN 80-125 mm (3 - 5 po)
Taille [DN]		Corps de vanne SVL Soudage bout à bout F	
mm	po	Équerre	Droit
15	½	148B6414	148B6424
20	¾	148B6415	148B6425
25	1	148B6416	148B6426
32	1¼	148B6417	148B6427
40	1½	148B6418	148B6428
50	2	148B6419	148B6429
65	2½	148B6420	148B6430
80	3	148B6421	148B6431
100	4	148B6422	148B6432
125	5	148B6423	148B6433

Tableau 2
Pièce supérieure
complète du
filtre FIA, joints
d'étanchéité et
boulons inclus

		FIA 15-65	FIA 80-125							
Taille [DN]		Pièce supérieure complète FIA		Élément de filtre 100 µ 150 mesh	Élément de filtre 150 µ 100 mesh	Élément de filtre 250 µ 72 mesh	Élément de filtre 500 µ 38 mesh	Élément de filtre plissé 150 µ 100 mesh	Élément de filtre plissé 250 µ 72 mesh	Élément de filtre plissé 500 µ 38 mesh
mm	po									
15	½	148B5284		+ 148H3122	148H3124	148H3126	148H3128	148H3303	-	-
20	¾									
25	1	148B5484		+ 148H3123	148H3125	148H3127	148H3129	148H3304	148H3269	-
32	1¼									
40	1½									
50	2	148B5748		+ 148H3157	148H3130	148H3138	148H3144	148H3179	148H3184	148H3189
65	2½	148B5832		+ -	148H3131	148H3139	148H3145	148H3180	148H3185	148H3190
80	3	148B5922		+ -	148H3119	148H3120	148H3121	148H3181	148H3186	148H3191
100	4	148B6024		+ -	148H3132	148H3140	148H3146	148H3182	148H3187	148H3192
125	5	148B6122		+ -	148H3133	148H3141	148H3147	148H3183	148H3188	148H3193

Vannes de régulation manuelle REG-SA et REG-SB

Les REG-SA et REG-SB sont des robinets régleurs à passage droit ou équerre. En position fermée, ce sont des vannes d'arrêt normales.

Les vannes sont disponibles en deux versions, REG-SA et REG-SB, conçues à des fins de régulation dans les conduites de liquide et d'expansion.

De par leur conception, elles répondent aux conditions sévères imposées aux installations frigorifiques par les sociétés de classification internationales. Elles assurent des conditions de débit favorables et des caractéristiques linéaires précises.

Les REG-SA et REG-SB sont équipés d'un capuchon à évent (en vue de l'égalisation d'une pression éventuelle lors du démontage) et comportent un contre-siège interne permettant le remplacement du joint d'étanchéité de la tige pendant que la vanne est sous pression.


Caractéristiques REG-SA et REG-SB

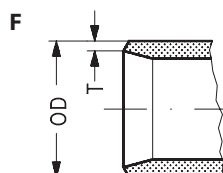
- Conception modulaire :
 - Chaque corps de vanne est disponible avec un raccord soudé bout à bout F et en différentes tailles.
 - Possibilité de remplacer les vannes REG-SA ou REG-SB par tout autre produit de la gamme SVL Flexline™ (vanne d'arrêt, clapet anti-retour et vanne d'arrêt, clapet anti-retour ou filtre) en remplaçant simplement l'intégralité de la partie supérieure.
- Service de révision des vannes simple et rapide. Remplacer la pièce supérieure est facile et ne nécessite pas de soudure.
- La conception assure une régulation parfaite.
- Remplacement du joint d'étanchéité de la tige en fonctionnement, c'est à dire pendant que la vanne est sous pression.
- Démontage facile pour inspection et réparation éventuelle.
- Versions à tige longue (DN 15 à DN 40) pour les systèmes isolés disponibles dans le cadre du programme des pièces.
- Fonction de vanne d'arrêt normal en position fermée.
- Boîtier et capuchon en acier basse température conformément aux spécifications de la directive « Équipements sous pression » et des autres instances internationales.
- Le programme DIRcalc™ (programme de calcul pour le froid industriel Danfoss) permet le calcul précis de la capacité et du réglage de la vanne pour tous les réfrigérants.
- Classification : DNV, CRN, BV, EAC etc. Pour recevoir la liste mise à jour des certifications des produits, merci de prendre contact avec votre agence commerciale Danfoss.

Caractéristiques techniques

- Réfrigérants
Applicable au HCFC, HFC, R717 (ammoniac) et R744 (CO₂). Peuvent être utilisées dans l'industrie chimique et pétrochimique.
 - Plage de températures
–60/+150 °C (–76/+302 °F)
 - Pression de service max.
52 bar g (754 psi g)
- Pour plus d'informations sur les plages de pression et de température, reportez-vous à la page 3.

Raccordements

Taille mm	Taille po	DE mm	T mm	DE po	T po	Cône
-----------	-----------	-------	------	-------	------	------


Raccord soudé bout à bout de type F

15	½	21,3	2	0,839	0,079	A and B
20	¾	26,9	2	1,059	0,079	
25	1	33,7	2	1,327	0,079	A and B
32	1¼	42,4	2	1,669	0,079	
40	1½	48,3	2	1,902	0,079	
50	2	60,3	2	2,37	0,079	B
65	2½	76,1	2	3	0,079	B

Conception
Corps

Corps des SVA standard en équerre ou droit, avec possibilité d'installer d'autres inserts de la plate-forme SVL.

Le matériau est un acier spécial résistant au froid, homologué pour fonctionnement à basse température.

Raccordements

Disponibles avec les raccordements suivants :

- Soudure bout à bout "F"
DN 15 - 65 taille: 2mm d'épaisseur

Cône

Ces vannes sont disponibles en deux versions différentes : REG-SA avec un cône A et REG-SB avec un cône B. Le cône A est conçu pour les lignes de détente. Le cône B est quant à lui conçu pour des fonctions de régulation, par exemple des lignes liquides.

Le cône de la vanne est conçu pour assurer une régulation parfaite et une très grande aire de régulation. Quel que soit le réfrigérant utilisé, il est facile d'obtenir la puissance frigorifique exacte. La bague d'étanchéité du cône A assure une étanchéité parfaite avec un couple de serrage minimum.

La libre rotation du cône de la vanne sur la tige permet d'éviter tout frottement entre le cône et le siège lors de l'ouverture et la fermeture de la vanne.

Tige

La tige est en en acier inoxydable poli, idéal pour l'étanchéité au moyen de joints toriques.

Presse étoupe : REG-SA et REG-SB

Le presse étoupe de plage de températures complète assure une étanchéité parfaite sur l'ensemble de la plage de températures : 60/+ 150 °C

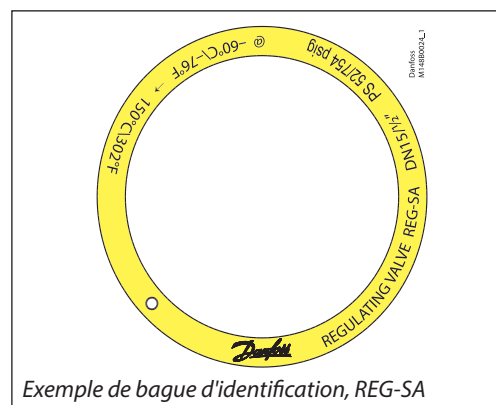
(- 76/+ 302 °F). Le presse-étoupe est équipé d'un anneau racler qui empêche toute pénétration d'impuretés ou de glace.

Installation

Installez la vanne avec la tige en position verticale ou horizontale. Le sens d'écoulement doit être dirigé vers le cône.

La vanne est conçue pour résister à une pression interne élevée. Toutefois, il convient de concevoir le circuit de façon à éviter les pièges à liquide et réduire les risques de formation d'une pression hydraulique sous l'effet de la dilatation thermique.

Pour plus de renseignements, voir les instructions d'installation des vannes REG-SA et REG-SB.



Exemple de bague d'identification, REG-SA

PED (Directive relative aux équipements sous pression)

Les vannes REG sont homologuées conformément à la norme européenne mentionnée dans la directive relative aux équipements sous pression et portent le marquage CE.



Robinetts régleurs REG-SA et REG-SB		
Diamètre nominal de l'alésage	DN = < 25 mm (1 po)	DN32-65 mm (1¼ - 2½ po)
Classé pour	Fluides de groupe I	
Catégorie	Article 3, paragraphe 3	II

Computation and selection
Introduction

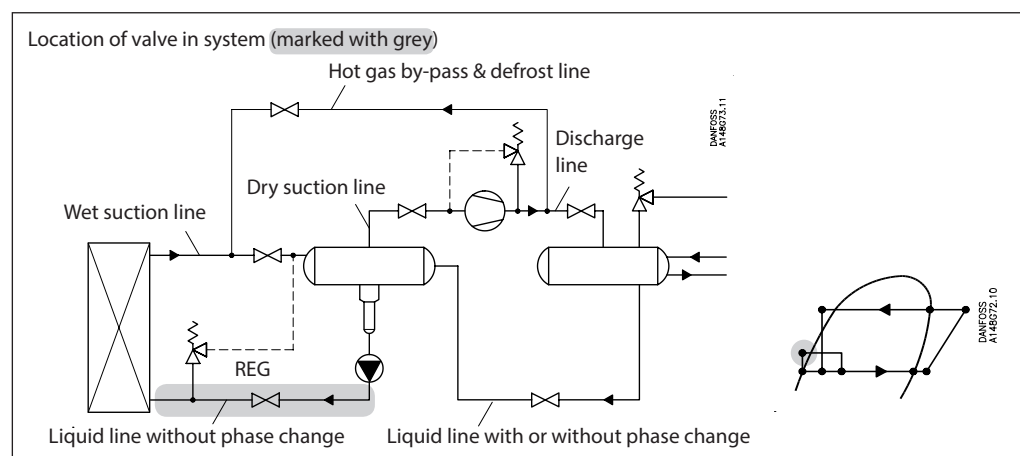
In refrigeration plants, regulating valves are primarily used in liquid lines in order to regulate the flow of refrigerant. The valves can, however, also be used as expansion valves. From a calculation point of view the two fields of application are very different.

Normal flow is the term used to describe the general case where the flow through the valve is proportional to the square root of the pressure drop across it and inversely proportional to the density of the refrigerant (Bernoullis equation).

This relationship between mass flow, pressure drop and density satisfies the majority of all valve applications with refrigerants and brines.

Normal flow is characterised by turbulent flow through the valve without any phase change. The following capacity curves are based on the above mentioned assumption.

Application of the regulating valves outside the normal flow area will reduce the capacity of the valve considerably. In such cases it is recommended to use "DIRcalc™" (Danfoss Industrial Refrigeration calculation programme).


Sizing regulating valve for liquid flow

Liquid refrigerants: Use the liquid tables, fig. 6 - 10. For other refrigerants and brines, "Normal flow" (Turbulent flow); see below and use the flow coefficient tables (fig. 1 - 5).

SI-units

Mass flow:

$$k_v = \frac{G}{\sqrt{\rho \times 1000 \times \Delta p}} = G \times C_A \text{ [m}^3/\text{h]}$$

Volume flow:

$$k_v = \frac{\dot{V}}{\sqrt{\frac{1000 \times \Delta p}{\rho}}} \text{ [m}^3/\text{h]}$$

Imperial units

Mass flow:

$$C_v = \frac{0.95 \times G}{\sqrt{\rho \times \Delta p}} = 31.6 \times G \times C_A \text{ [USgal/min.]}$$

Volume flow:

$$C_v = \frac{0.127 \times \dot{V}}{\sqrt{\frac{\Delta p}{\rho}}} \text{ [USgal/min.]}$$

k_v	[m ³ /h]	Quantity [m ³ /h] of water flowing through a valve at a pressure loss of 1 bar (according to VDE/VDI Norm 2173).	C_v	[US gal/min]	Quantity [US gal/min] of water flowing through a valve at a pressure loss of 1 psi.
P_1	[bar]	Pressure before the valve (upstream).	P_1	[psi]	Pressure before the valve (upstream).
P_2	[bar]	Pressure after the valve (downstream).	P_2	[psi]	Pressure after the valve (downstream).
Δp	[bar]	Actual pressure loss across the valve ($P_1 - P_2$).	Δp	[psi]	Actual pressure loss across the valve ($P_1 - P_2$).
G	[kg/h]	Mass flow through the valve.	G	[lb/min]	Mass flow through the valve.
\dot{V}	[m ³ /h]	Volume flow through the valve.	\dot{V}	[US gal/min]	Volume flow through the valve.
ρ	[kg/m ³]	Density of the refrigerant before the valve.	ρ	[lb/ft ³]	Density of the refrigerant before the valve.
C_A		Calculation factor (fig. 9).	C_A		Calculation factor (fig. 9).

Calculs et sélection

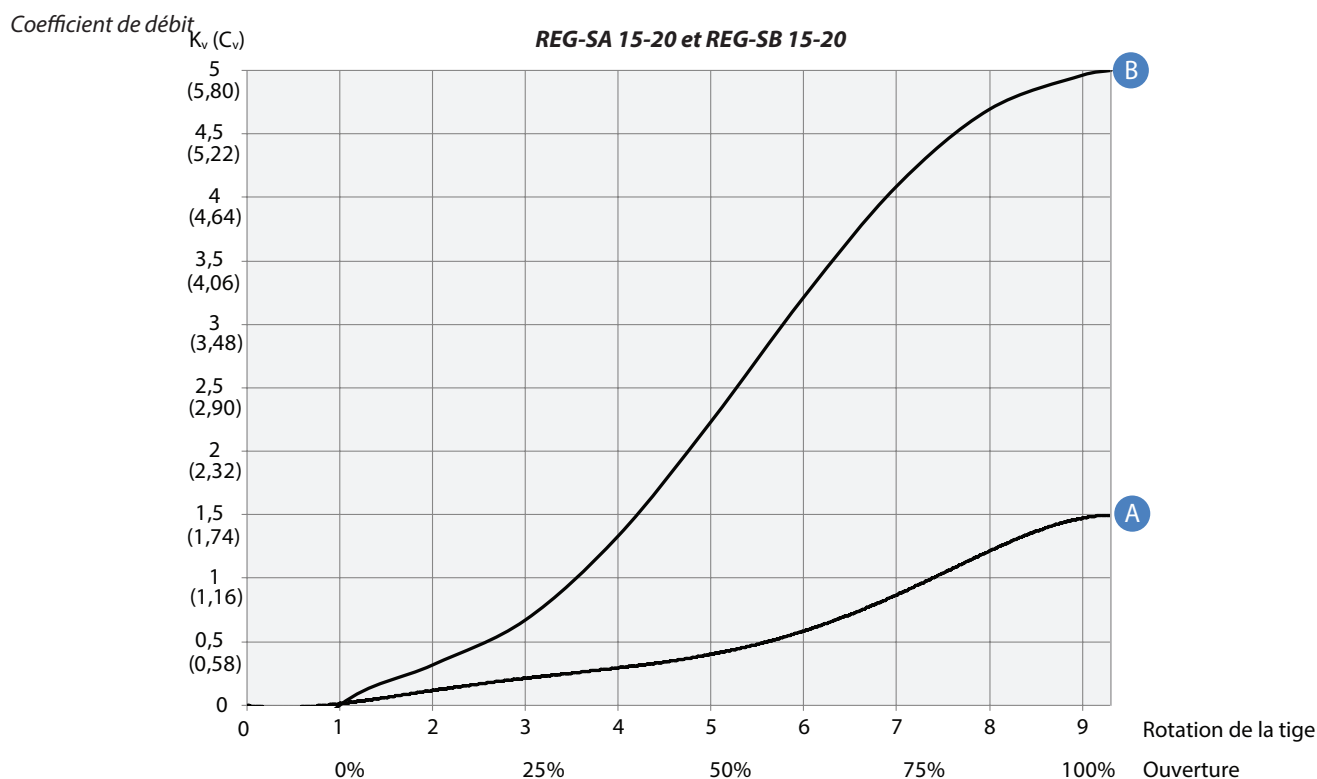


Fig. 1

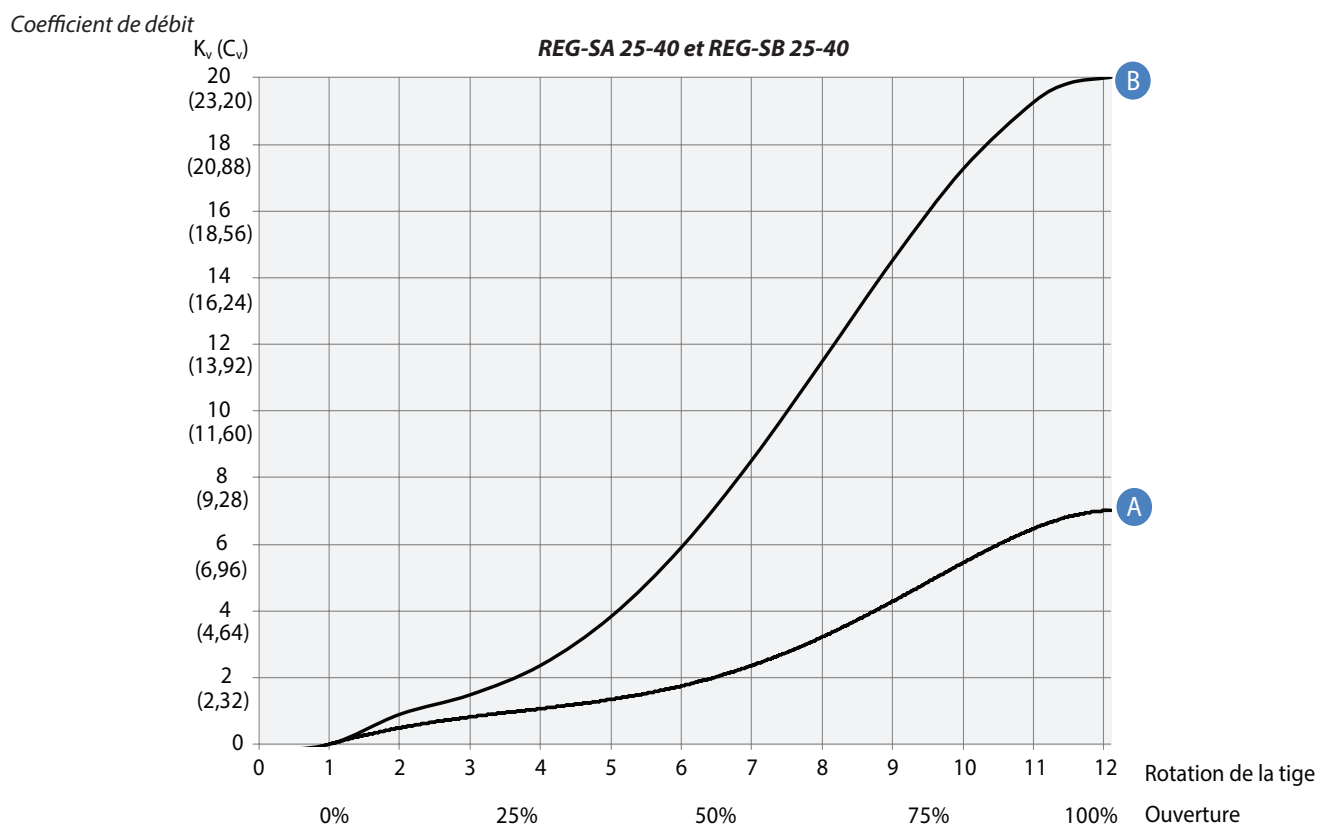
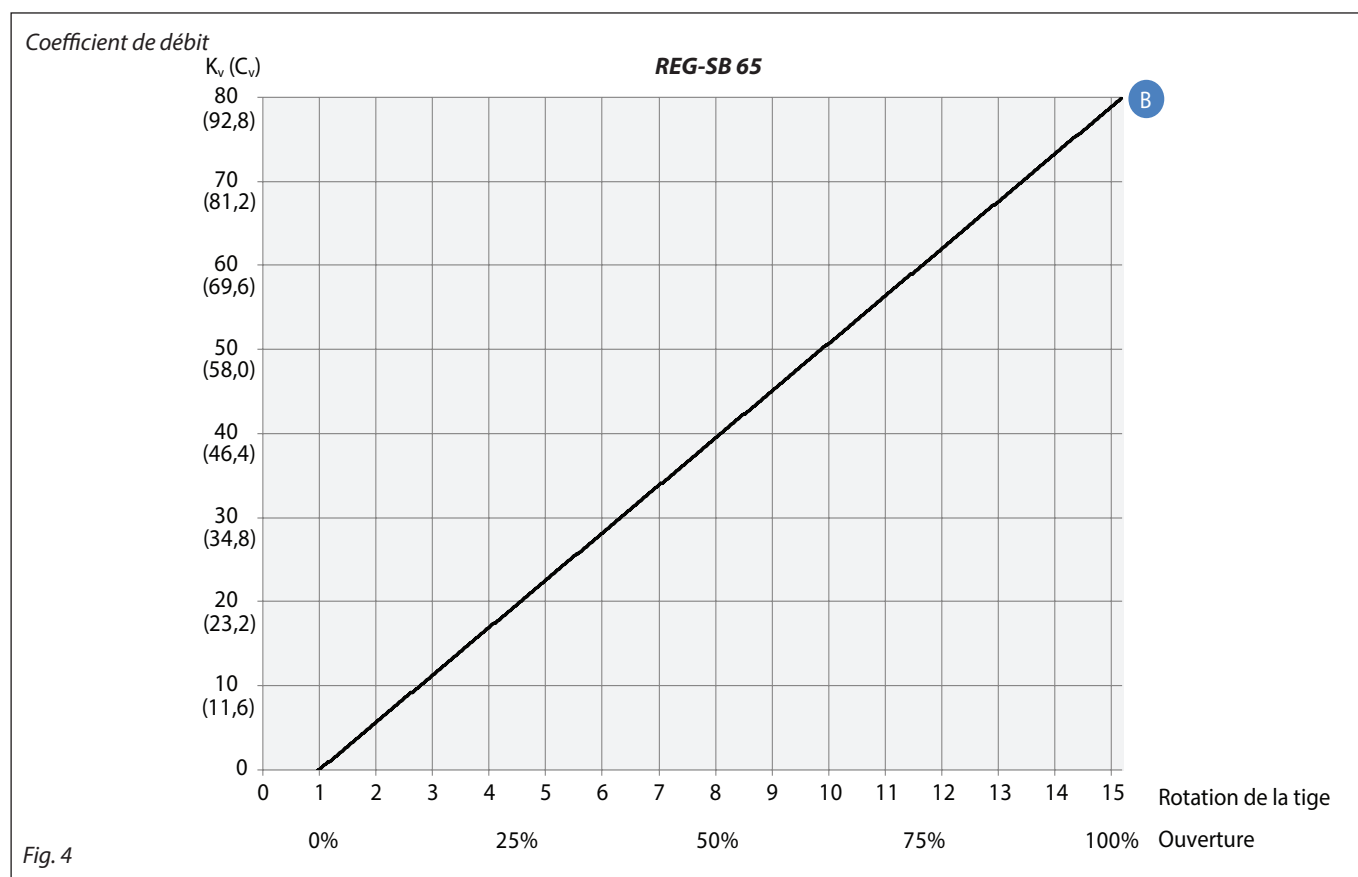
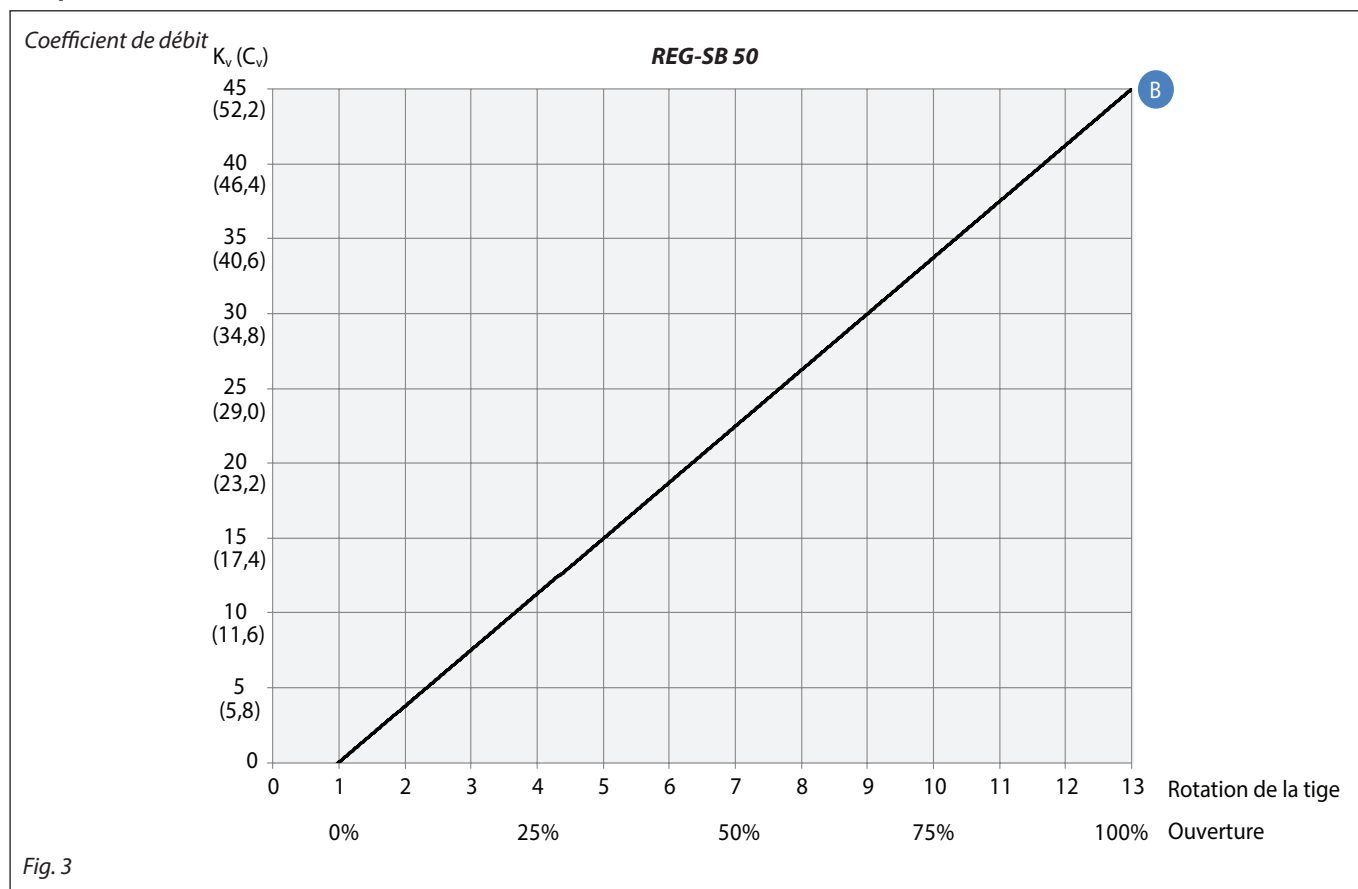


Fig. 2

Computation and selection (Continued)



Calculs et sélection
(suite)

Densité du liquide R 717 : 670 kg/m³ [42 lb/ft³]

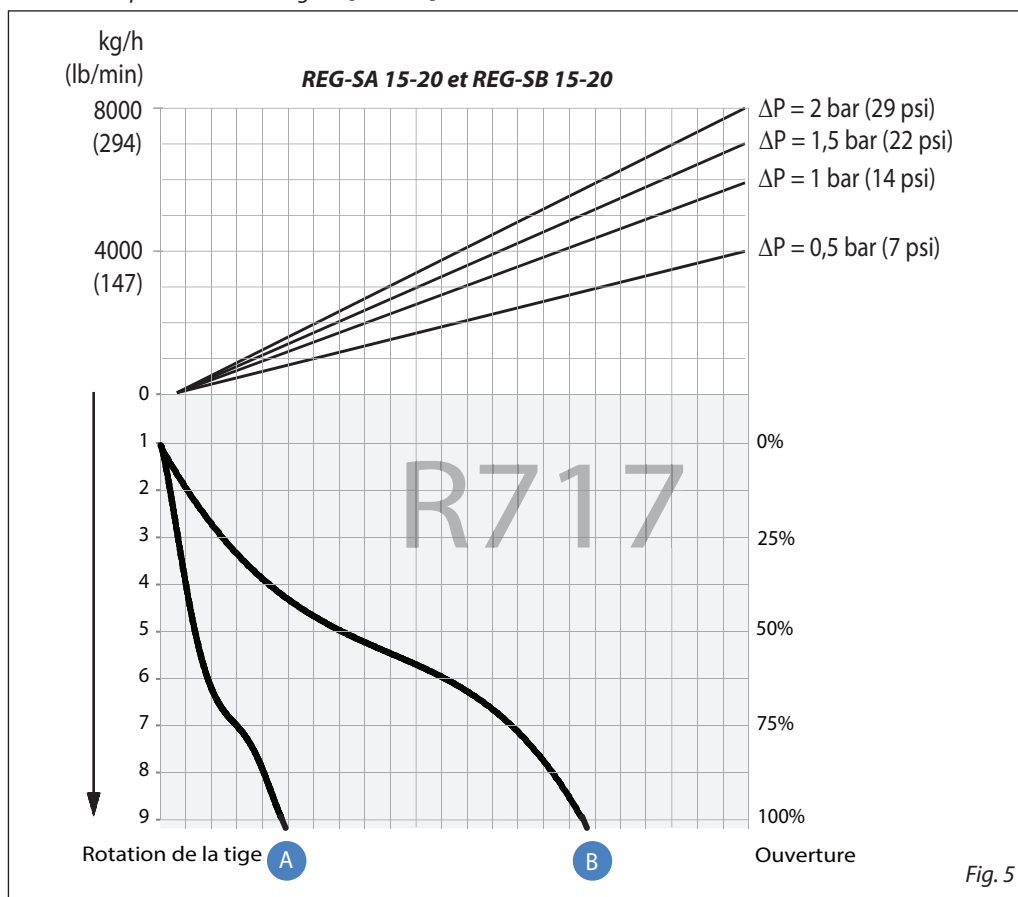


Fig. 5

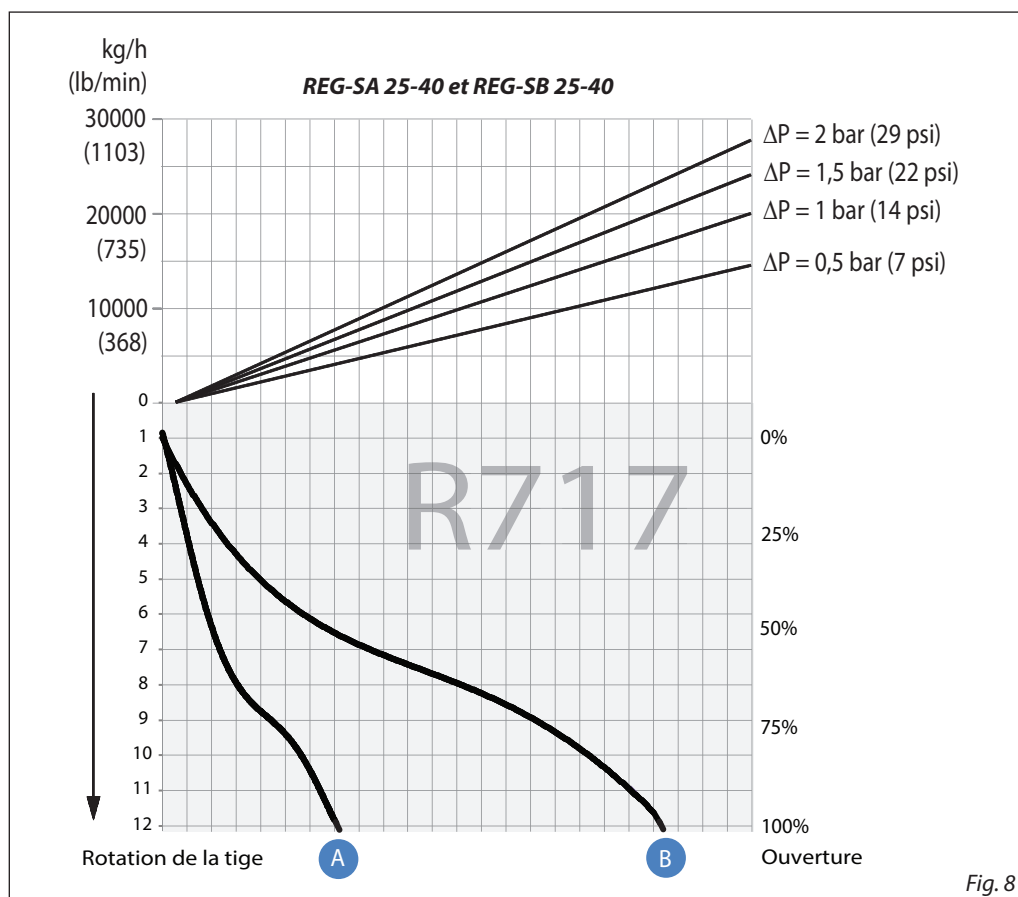


Fig. 8

Choix de la dimension et du raccordement de la vanne, voir « Raccordements ».

Dimensionnement et choix
(suite)

Densité du liquide R 717 : 670 kg/m³ [42 lb/ft³]

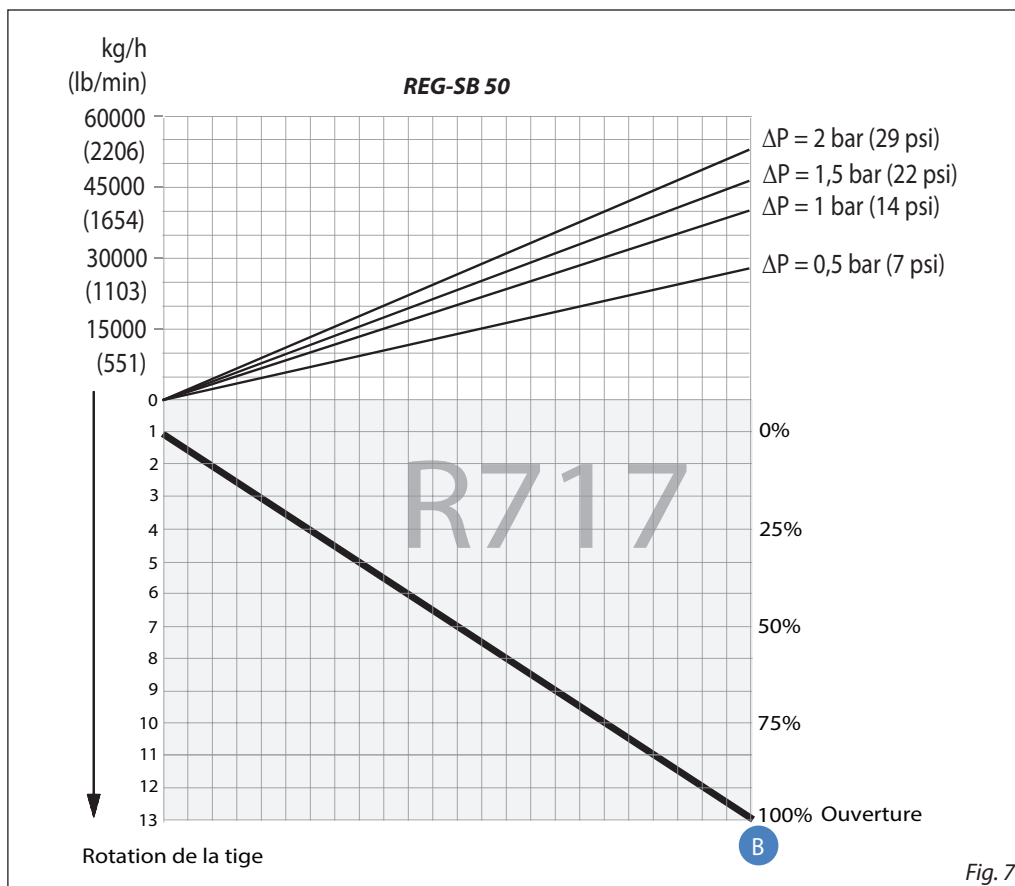


Fig. 7

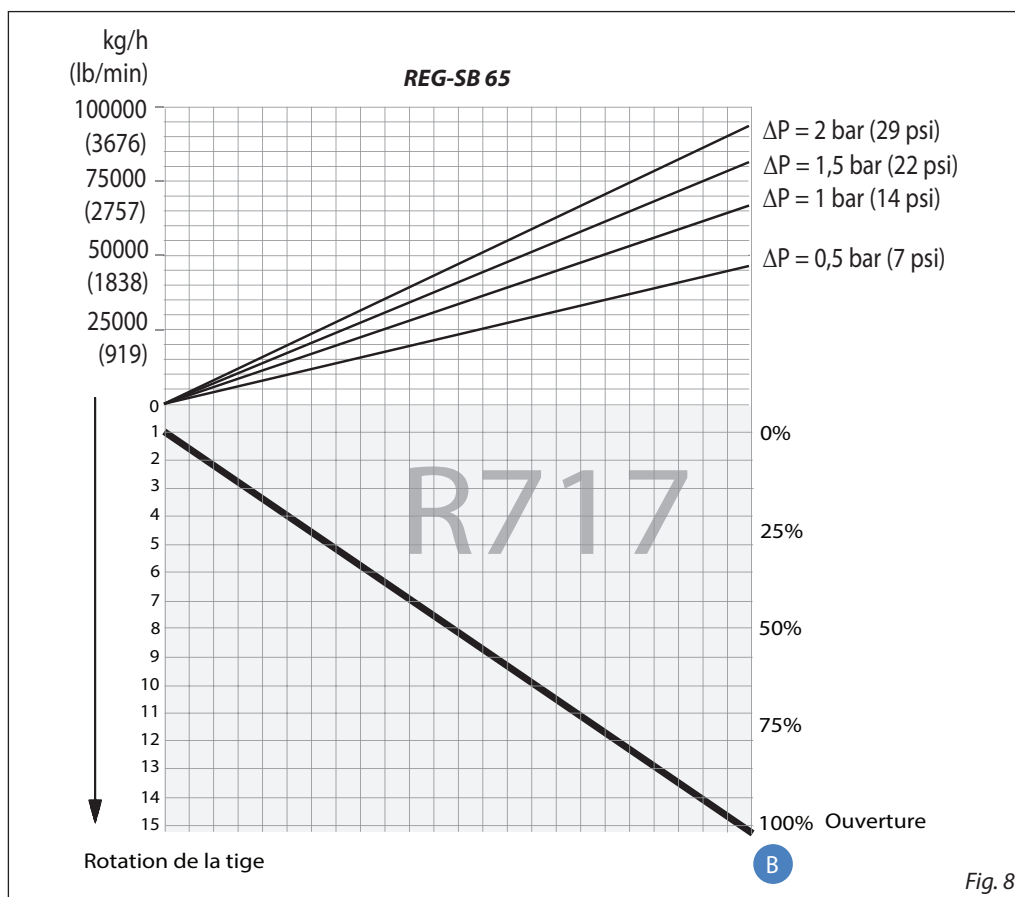


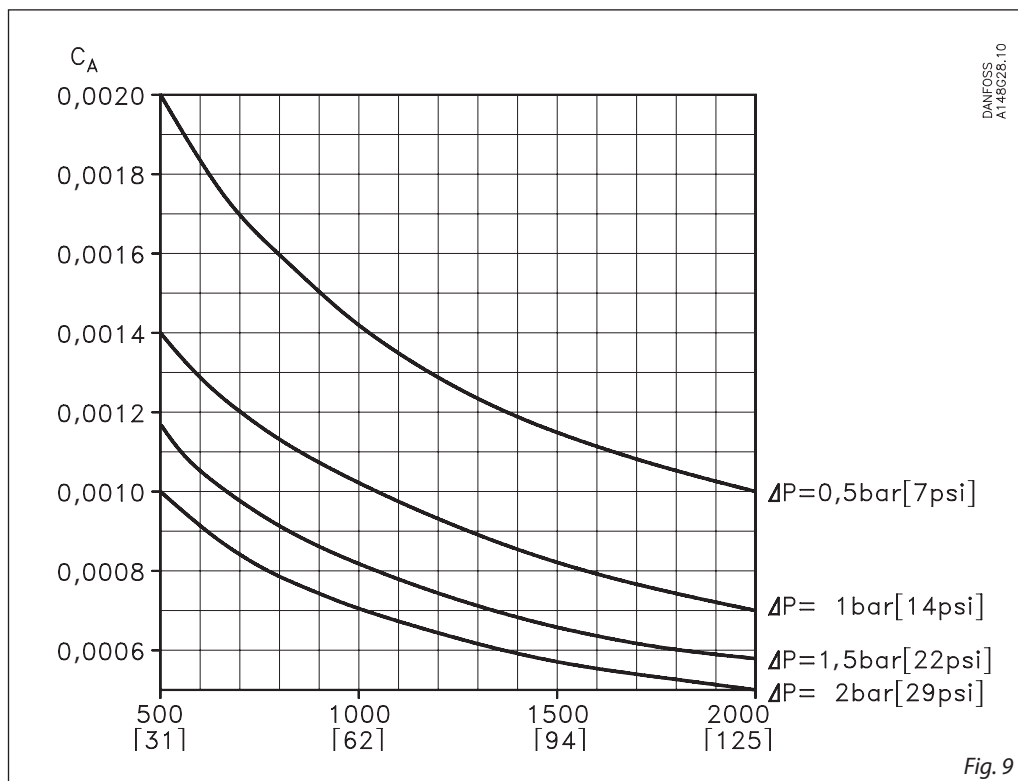
Fig. 8

Choix de la dimension et du raccordement de la vanne, voir « Raccordements ».

Dimensionnement et choix
(suite)

Densité du liquide R 717 : 670 kg/m³ [42 lb/ft³]

Facteur de calcul C_A



Choix de la dimension et du raccordement de la vanne, voir « Raccordements ».

Dimensionnement et choix

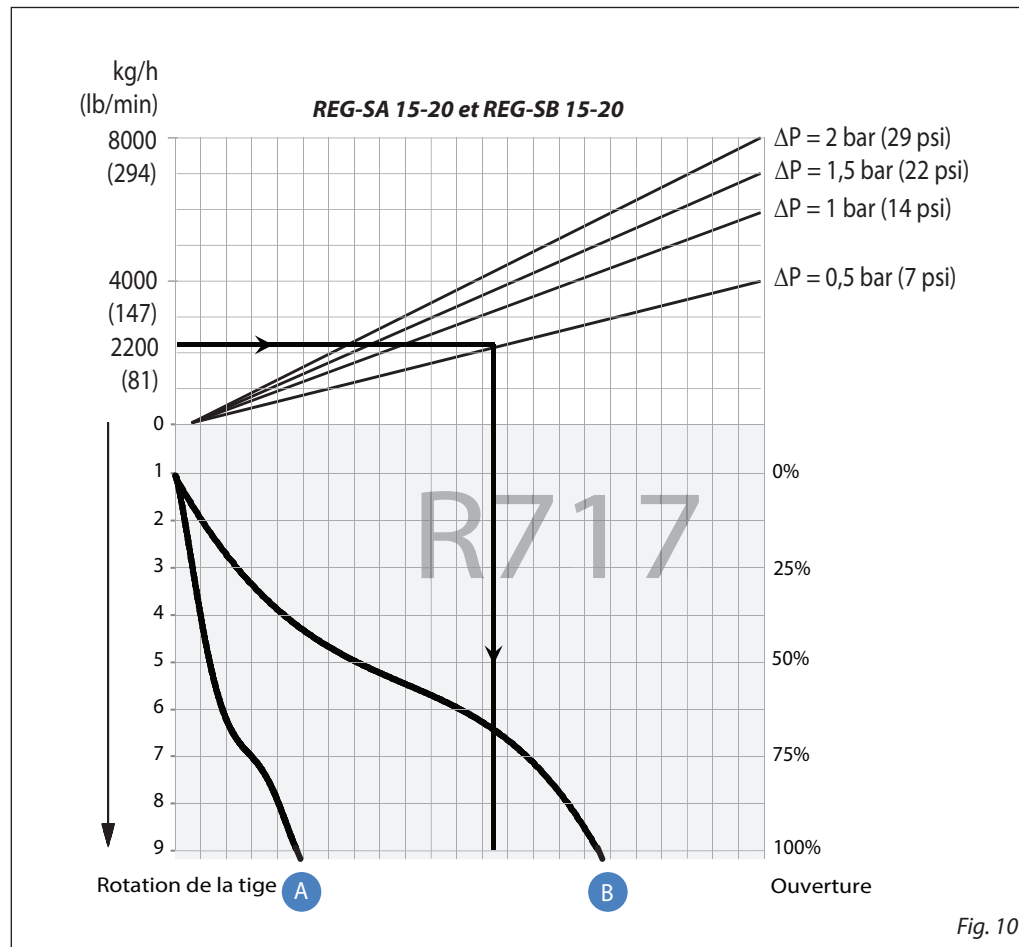
Exemple 1

Réfrigérant : R 717
 Débit de réfrigérant : 2 200 kg/h
 Chute de pression : $\Delta p = 0,5$ bar

L'exemple susmentionné est illustré par les courbes de débit suivantes et montre que REG-SB 15 et 20 avec cône B peut être utilisée. Selon la règle générale, la plage de régulations nominale doit se situer en dessous d'un degré d'ouverture de 85 %. Si la droite fléchée traverse les 2 courbes des cônes, le cône le plus petit doit être sélectionné si le degré d'ouverture < 85 %.

L'exemple est correct uniquement si la densité du réfrigérant est d'environ 670 kg/m³, avec absence d'accumulation de flash gas dans la vanne.

Courbes de débit



Fiche technique | Gamme de produits SVL avec raccord soudé bout à bout F

Dimensionnement et choix
Exemple 2

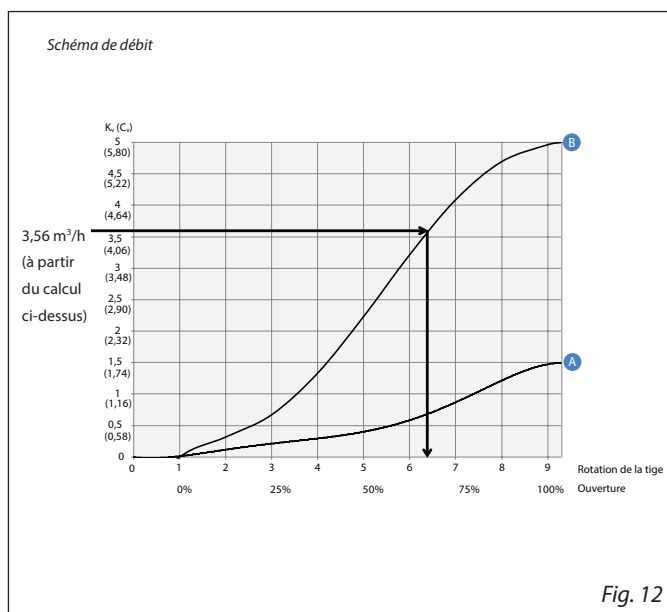
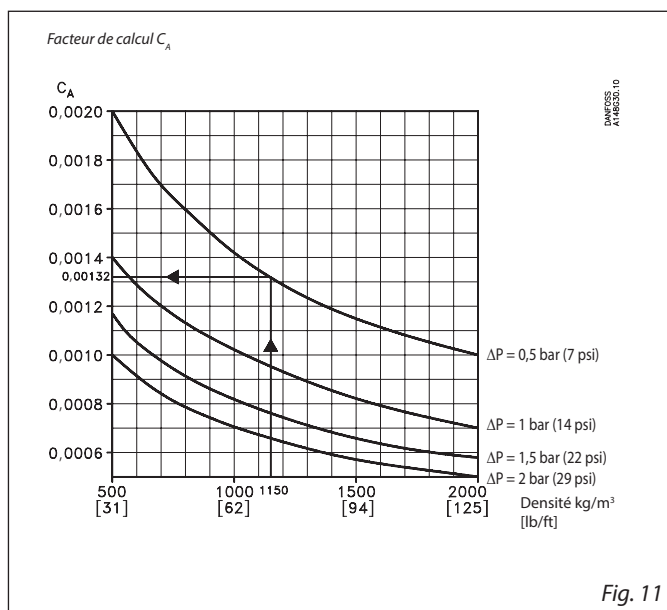
Saumure, densité ρ : 1 150 [kg/m³]
 Débit de saumure G : 2 700 [kg/h]
 Perte de pression Δp : 0,5 [bar]

Utilisez les courbes des valeurs k_v à la place (fig. 1 - 4) et calculez la k_v nécessaire grâce aux formules indiquées dans l'« Introduction » au début de ce chapitre. À défaut, calculer les valeurs k_v à l'aide du facteur de calcul C_A (fig. 11) et des courbes de débit (dans cet exemple : fig. 12) comme indiqué dans l'exemple de calcul suivant.

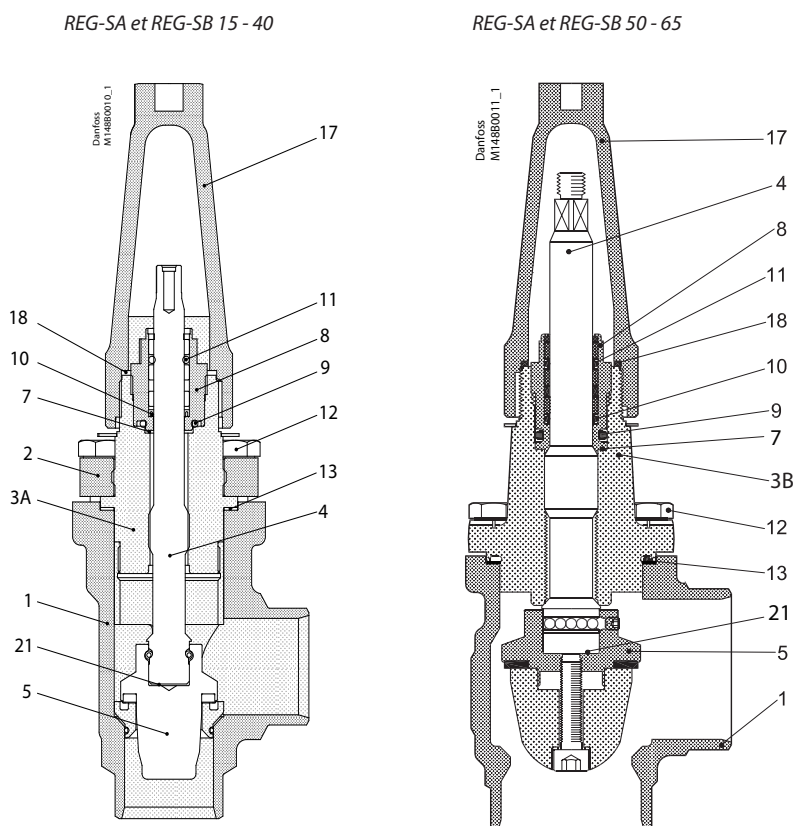
Dans cet exemple, il est impossible d'utiliser les courbes de sélection (fig. 5 - 8) car le réfrigérant en question n'est pas inclus.

Exemple de calcul :

Valeur k_v nécessaire
 $C_A = 0,00132$ (de fig. 18)
 $k_v = C_A \times G$
 $k_v = 0,00132 \times 2 700$ [kg/h]
 $= 3,56$ [m³/h]



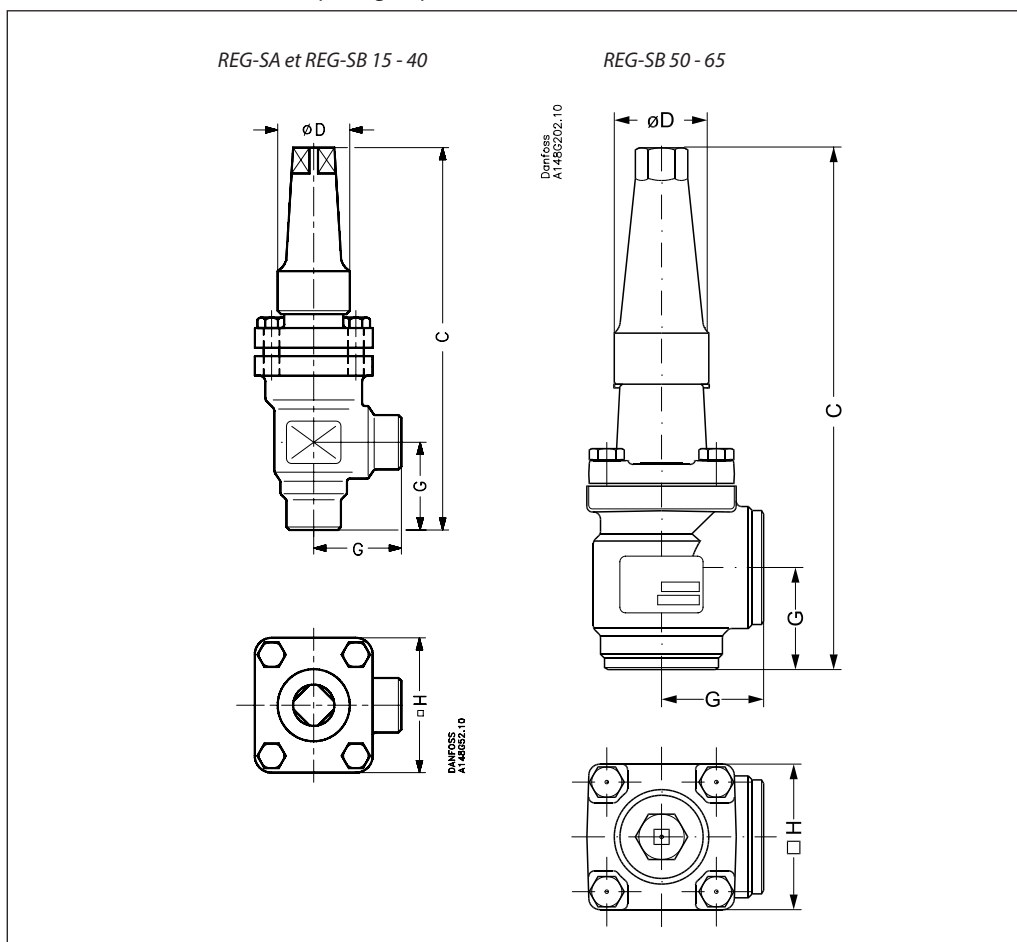
REG-SB 15 et REG-SB 20 avec cône B peuvent être utilisées.

Spécification des matériaux


N°	Pièce	Matériau	EN	ISO	ASTM
1	Corps	Acier	G20Mn5QT, 10213-3 P285QH+QT, 10222-4		LCC, A352 LF2, A350
2	DN 15-40 (1/2 - 1 1/2) Capot, bride	Acier	P275NL1 or 2 EN10028-3		A, A662
3A	DN 10-40 (3/8 - 1 1/2) Capot, insert	Acier	11SMn30 10087	Type 2, R 683-9	1213, SAE J403
3B	DN 50-65 (2 - 2 1/2) Capot, insert	Acier	P285QH+QT EN10222-4		LF2, A350
4	DN 10-65 (3/8 - 2 1/2) Tige	Acier inoxydable	X8CrNiS 18-9, 17440	Type 17, 683/13	AISI 303
5	Cône	Acier			
7	Rondelle d'étanchéité	Aluminium			
8	Presse étoupe	Acier inoxydable	X8CrNiS 18-9, 10088	Type 17, 683/13	AISI 303
9	Joint torique	Chloroprène (Néoprène)			
10	Anneau en Téflon à ressort	PTFE			
11	Joint torique	Chloroprène (Néoprène)			
12	Boulons	Acier inoxydable	A2-70	A2-70	Type 308
13	Joint d'étanchéité	Fibre, sans amiante			
14	Insert inférieur	Acier			
17	Capuchon	Aluminium			
18	Joint du capuchon	Nylon			
19	Contre-écrou	Acier			
20	Vis	Acier			
21	Ressort circulaire	Acier			

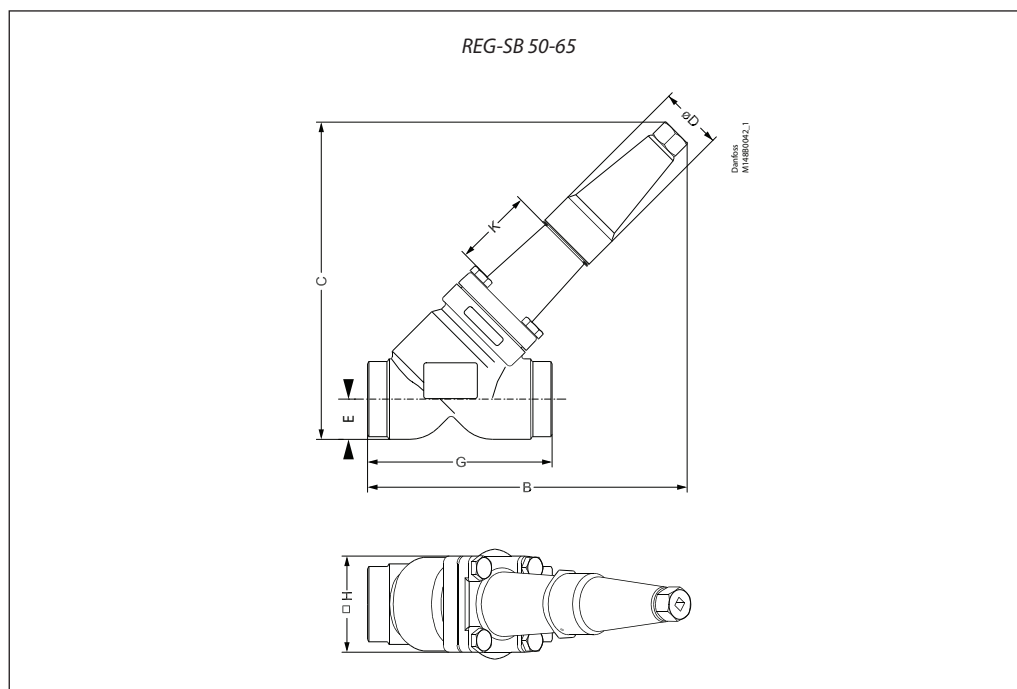
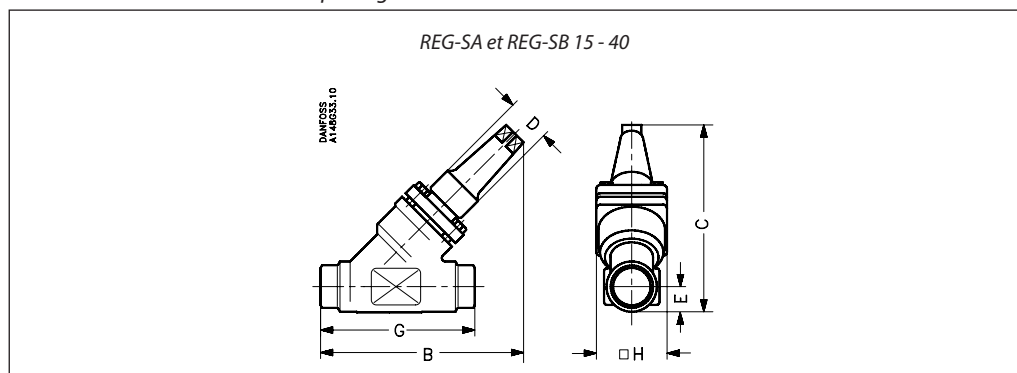
Dimensions et poids

REG-SA et REG-SB 15 - 65 version passage équerre



Taille de la vanne		C	G	ØD	□H	Poids
REG-SA/SB 15-20	mm	182	45	38	60	1,4 kg
REG-SA/SB (1/2-3/4)	po	7,17	1,77	1,50	2,36	3,1 lb
REG-SA/SB 25-40	mm	237	55	50	70	2,4 kg
REG-SA/SB (1-1/2)	po	9,33	2,17	1,97	2,76	5,3 lb
REG-SB 50	mm	315	60	50	77	3,2 kg
REG-SB (2)	po	12,4	2,36	1,97	3,03	7,1 lb
REG-SB 65	mm	335	70	50	90	4,8 kg
REG-SB (2 1/2)	po	13,19	2,76	1,97	3,54	10,6 lb
REG-SA/SB 32 SOC	mm	275	62	50	70	2,9 kg
REG-SA/SB (1 1/4) SOC	po	10,83	2,44	1,97	2,76	6,4 lb
REG-SA/SB 40 SOC	mm	275	62	50	70	2,9 kg
REG-SA/SB (1 1/2) SOC	po	10,83	2,44	1,97	2,76	6,4 lb
REG-SB 50 SOC	mm.	320	65	50	77	4,1 kg
REG-SB (2 SOC)	po	12,60	2,56	1,97	3,03	9,0 lb

Les poids indiqués sont donnés à titre indicatif uniquement.

Dimensions et poids
(suite)
REG-SA et REG-SB 15 - 65 version passage droit


Taille de la vanne		C	B	E	G		∅D		□H		Poids
REG-SA/SB 15-20	mm	145	155	20	120		38		60		2,0 kg
REG-SA/SB (1/2-3/4)	po	5,71	6,10	0,79	4,72		1,50		2,36		4,4 lb
REG-SA/SB 25-40	mm	200	215	26	155		50		70		3,0 kg
REG-SA/SB (1-1 1/2)	po	7,87	8,46	1,02	6,10		1,97		2,76		6,6 lb
REG-SB 50	mm	257	250	32	148		50		77		4,2 kg
REG-SB (2)	po	10,12	10,20	1,26	5,83		1,97		3,03		9,3 lb
REG-SB 65	mm	280	284	40	176		50		90		6,3 kg
REG-SB (2 1/2)	po	11,02	11,18	1,57	6,93		1,97		3,54		13,9 lb
REG 32 SOC	mm	209	222	27,4	155		50		70		3,0 kg
REG (1 1/4) SOC	po	8,23	8,74	1,08	6,10		1,97		2,76		6,6 lb
REG 40 SOC	mm	213	222	31,0	155		50		70		3,0 kg
REG (1 1/2) SOC	po	8,39	8,74	1,22	6,10		1,97		2,76		6,6 lb
REG-SB 50 SOC	mm	261	266	37	162		50		77		5,1 kg
REG-SB (2) SOC	po	10,28	10,47	1,26	6,38		6,38		3,03		11,2 lb

Les poids indiqués sont donnés à titre indicatif uniquement.

Commande de vannes de régulation REG-SA/SB dans le cadre du programme des pièces

Exemple
(sélectionner dans
les tableaux 1 et 2)

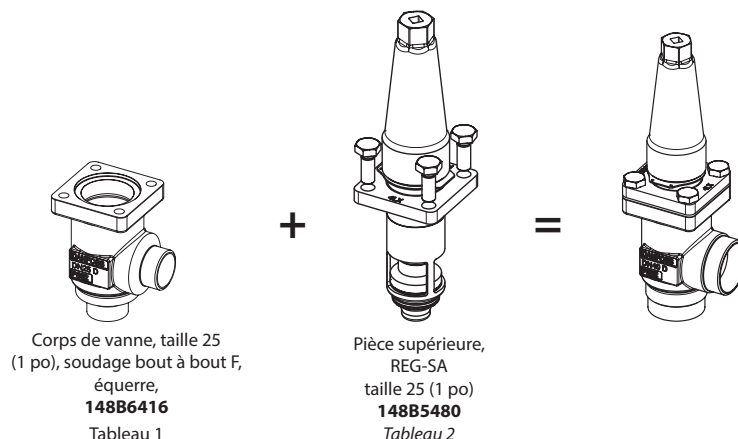
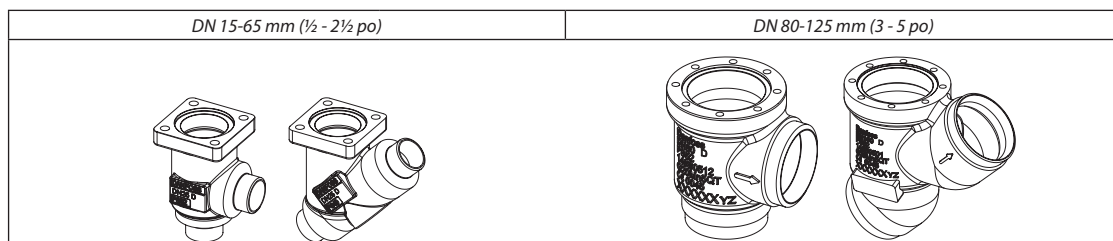
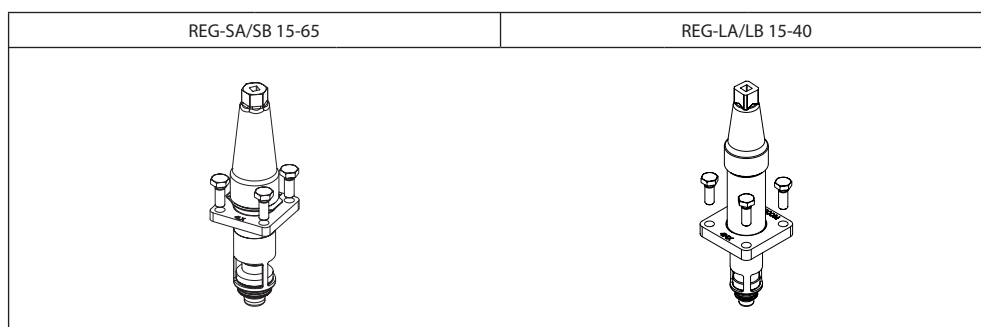


Tableau 1
Corps de vanne SVL
avec différents raccords



Taille [DN]		Corps de vanne SVL	
mm	po	Soudage bout à bout F	
		Équerre	Droit
15	1/2	148B6414	148B6424
20	3/4	148B6415	148B6425
25	1	148B6416	148B6426
32	1 1/4	148B6417	148B6427
40	1 1/2	148B6418	148B6428
50	2	148B6419	148B6429
65	2 1/2	148B6420	148B6430

Tableau 2
Pièce supérieure
complète SVA,
joints d'étanchéité et
boulons inclus



Taille [DN]		Pièce supérieure complète			
mm	po	REG-SA	REG-SB	REG-LA	REG-LB
15	1/2	148B5280	148B5281	148B6401	148B6402
20	3/4	148B5480	148B5481	148B6403	148B6404
25	1				
32	1 1/4				
40	1 1/2		148B5734		
50	2		148B5824		
65	2 1/2				

