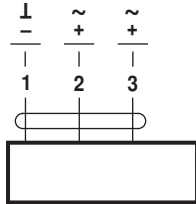
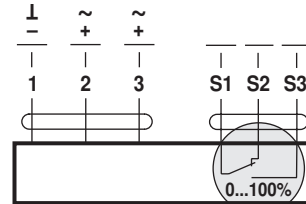


AC 24 V / DC 24 V

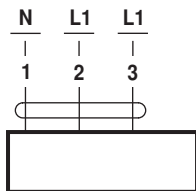


..R24A

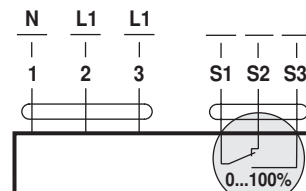


..R24A-S

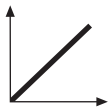
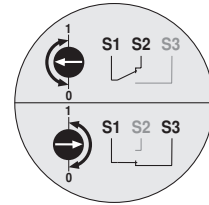
AC 100...240 V ⚠



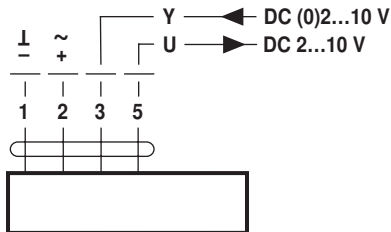
..R230A



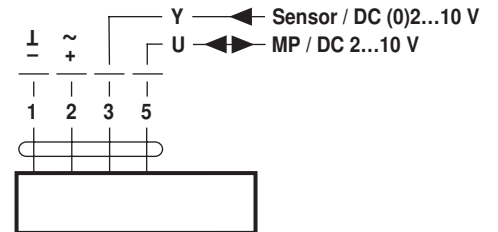
..R230A-S



AC 24 V / DC 24 V

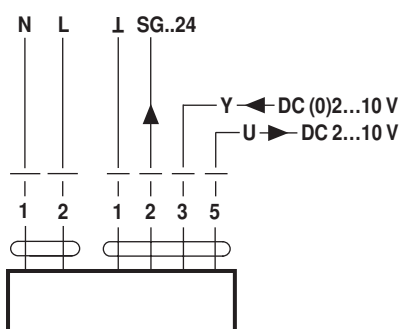


..R(C)24A-SR  
..R24A-MF

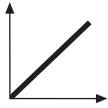


..R24A-MP

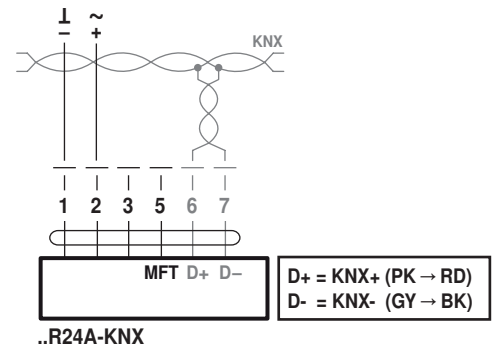
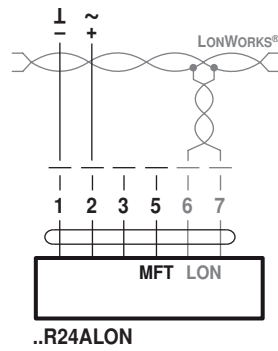
AC 100...240 V ⚠



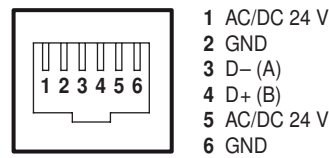
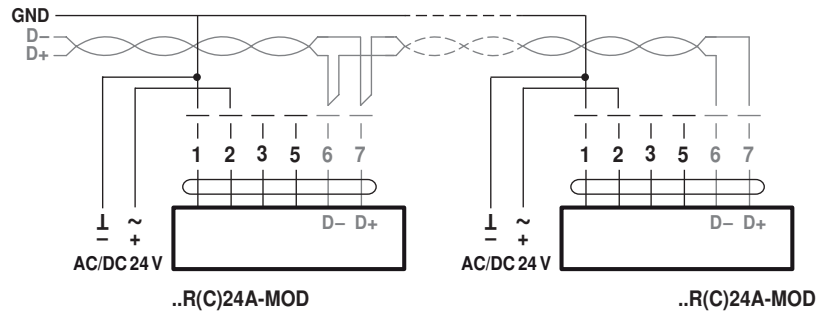
..R230ASR



AC 24 V / DC 24 V

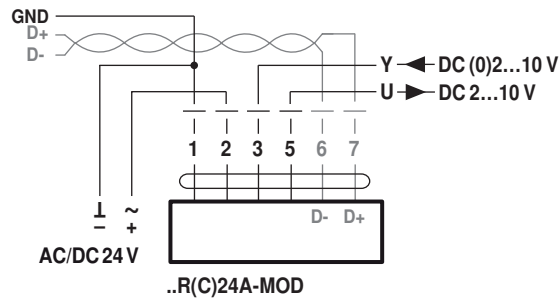


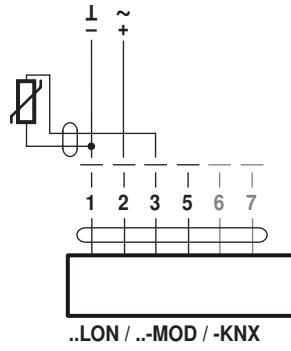
BACnet MS/TP / Modbus RTU



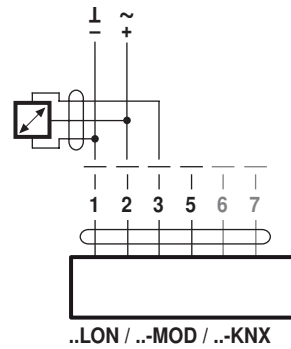
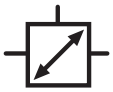
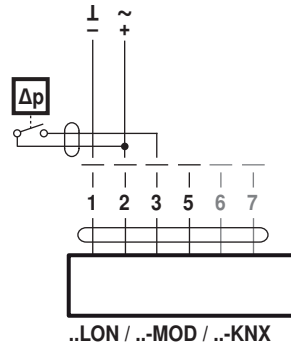
..R24A-MOD-J6

BACnet MS/TP / Modbus RTU / analog





<b>Ni1000</b>	-28...+98°C	850...1600 Ω <sup>2)</sup>
<b>PT1000</b>	-35...+155°C	850...1600 Ω <sup>2)</sup>
<b>NTC</b>	-10...+160°C <sup>1)</sup>	200 Ω...60 kΩ <sup>2)</sup>

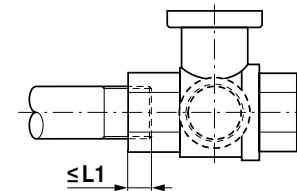
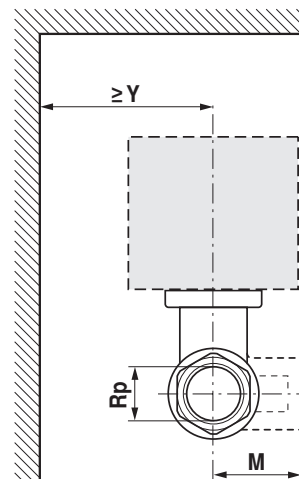
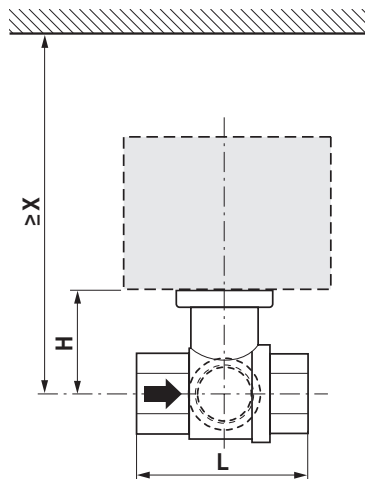




R2..-S..



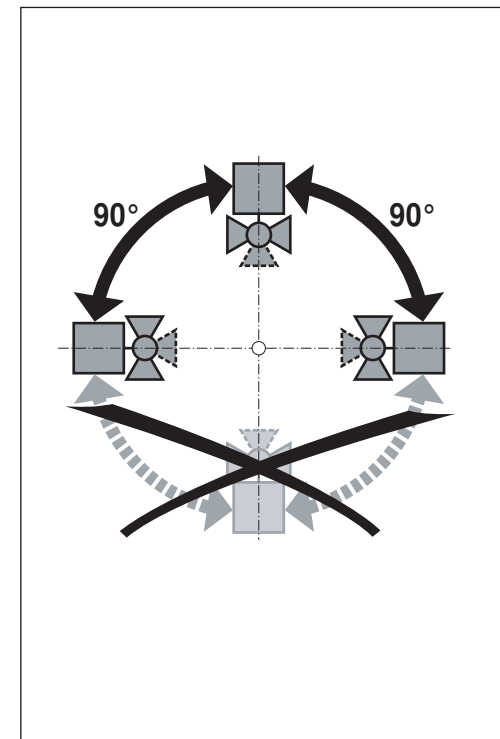
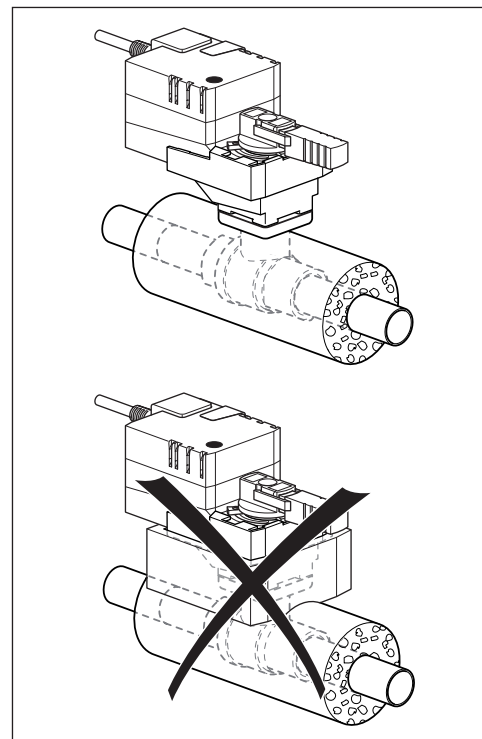
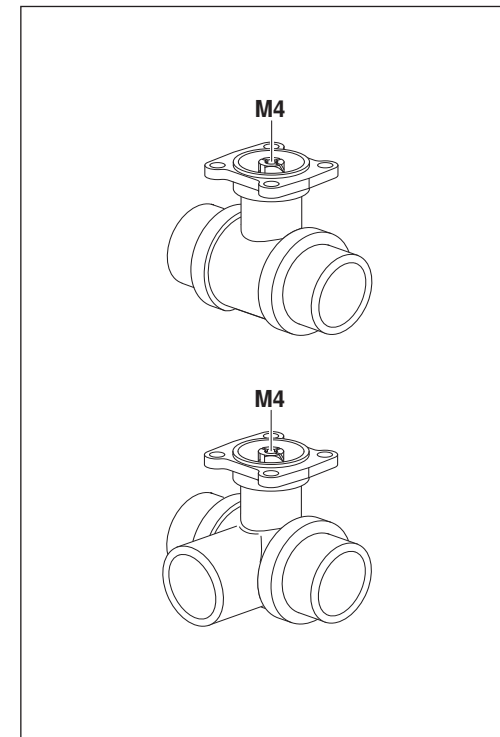
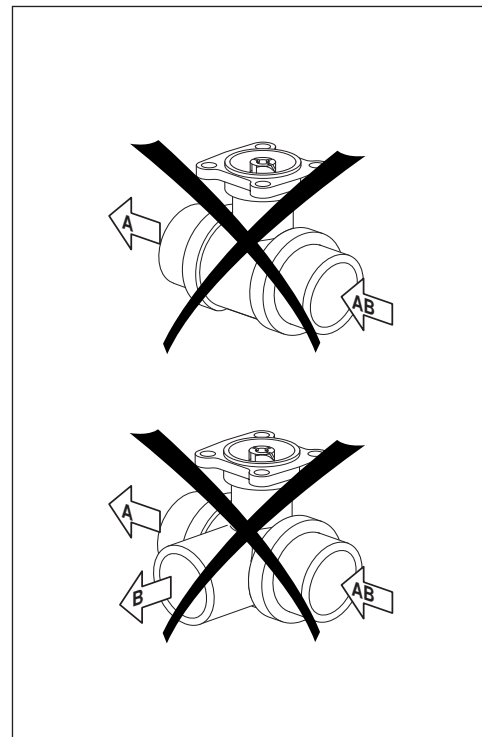
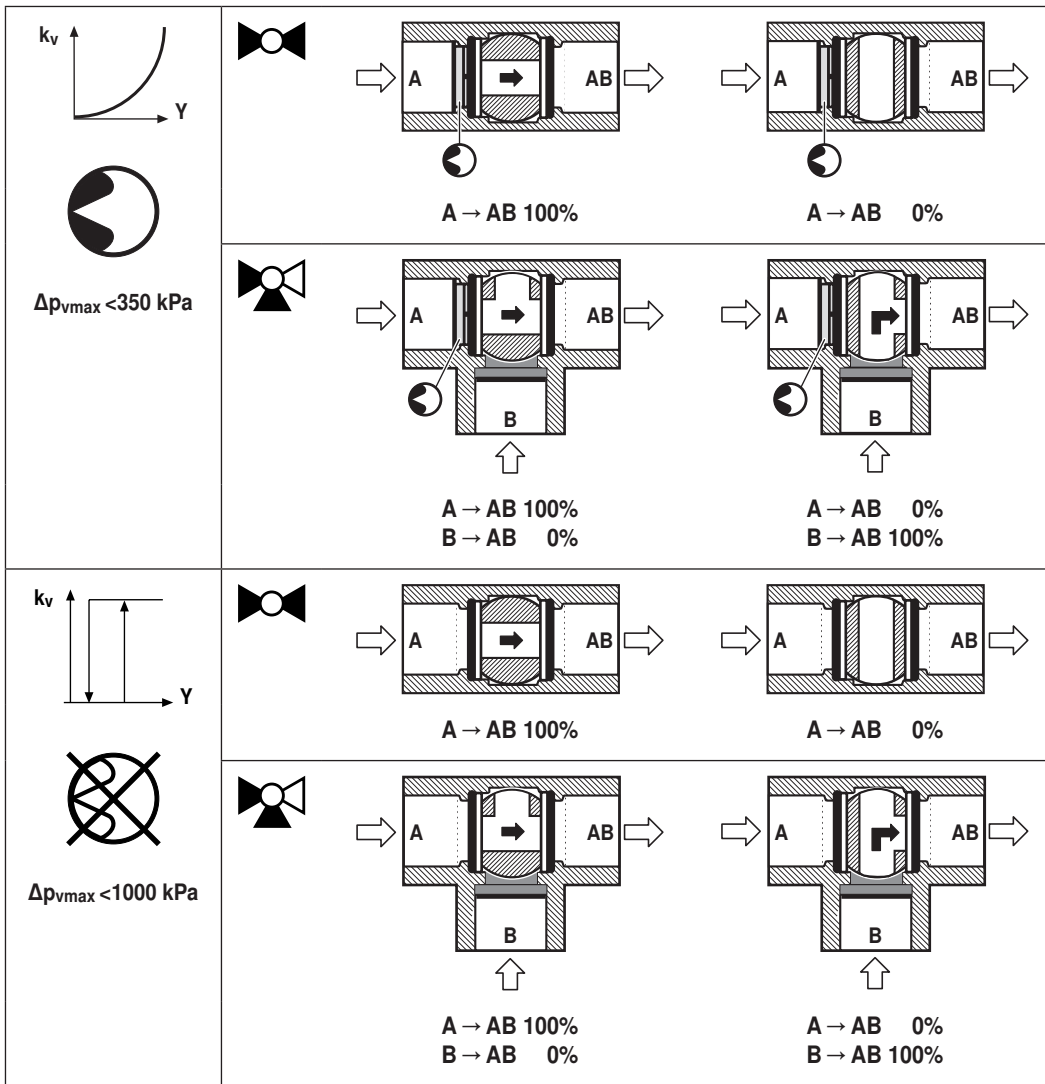
R3..-S..



71270-00001.C



t -10 ... +120 °C		p <sub>s</sub> 1600 kPa																									
		DN	Rp	mm				80 °C		100 °C		120 °C				100 °C		120 °C									
				X	Y	X	Y	LR..A	NR..A	SR..A	TRF..	LRF..	NRF..A	SRF..A													
mm	”	L	H	M	L1	X	Y	X	Y	X	Y	X	Y	X	Y	X	Y	X	Y	X	Y	X	Y	X	Y		
R2015..-S1	R3015..-S1	15	1/2”	67	44	36	13	150	75	185	75	195	75	230	80	230	80	190	80	200	90	220	90	220	90		
R2020..-S2	R3020..-S2	20	3/4”	78	46	41.5	14					200	75	235	80	235	80			205	90	225	90	225	90		
R2025..-S2	R3025..-S2	25	1”	87	46	45	16					200	75	235	80	235	80			205	90	225	90	225	90		
R2032..-S3	R3032..-S3	32	1 1/4”	105	50.5	55.5	19							240	80	240	80					230	90	230	90		
R2040..-S3	R3040..-S3	40	1 1/2”	111	50.5	56	19							240	80	240	80					230	90	230	90		
	R3040-25-S4	40	1 1/2”	122	62	66.5	19									250	80							240	90		
R2050..-S4	R3050..-S4	50	2”	125	56	68	22									245	80							235	90		
	R3050-40-S4 R3050-58-S4	50	2”	142	68	79	22									262	80							252	90		



	 <b>A → AB 100%</b>	 <b>A → AB 0%</b>
	<b>B → AB 0%</b>	<b>B → AB 100%</b>