



520.520 HP - 521.521 HP



FERMETURE COMPOSITE AUTOMATIQUE A 1 POINT avec décondamnation intérieure par coup de poing



Pour portes pivotantes encastrées ou en surépaisseur de 27 à 162 mm de décalage, à préciser

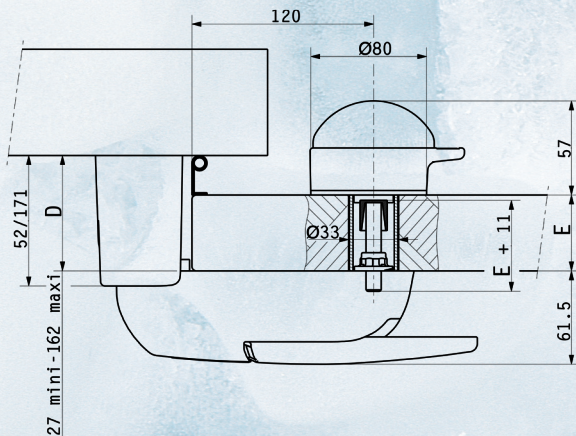
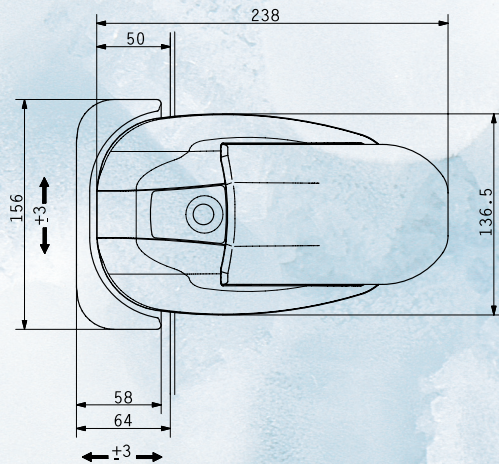
2 MODELES ET 2 VERSIONS :

- 520** : version standard sans clé
 - 520HP** : version Haute Performance sans clé
 - 521** : version standard à clé
 - 521HP** : version Haute Performance à clé
- Gâche réglable sur 3 dimensions

CARACTÉRISTIQUES :

- Matière** : poignée, boîtier et gâche en composite
Mécanisme : version standard en acier zingué passivé
 version HP (Haute Performance) en inox
- Fixation et axe invisibles et inaccessibles
 - Interchangeable gauche ou droite
 - Fonctionnement particulièrement doux et silencieux

- Options** : poignée avec barre anti-panique réf. 2114HP
 Bioprotection
 Avis de conformité Hygiène Alimentaire de l'AFSSA



D = Décalage / Door offset
E = Epaisseur de porte / Door thickness

AUTOMATIC COMPOSITE FASTENER, 1 POINT With punch action internal safety release

For hinged rebated or overlapping doors from 27 to 162 mm offset, to be specified

2 MODELS AND 2 VERSIONS:

- 520** : standard version
 - 520HP** : high performance
 - 521** : standard locking version
 - 521HP** : high performance, locking version
- Adjustable strike on 3 dimensions

FEATURES:

- Made of**: composite.
Mechanism: standard version: zinc-passivated steel
 HP version: stainless steel
- Invisible and tamperproof screws
 - Interchangeable for left or right hand doors
 - Soft and quiet operation

- Options**: internal antipanic release 2114HP
 Antimicrobial finish
 AFSSA Hygiene Control

Réf.	520 et 520 HP	521 et 521 HP
Poids / Weight	1050 g	1167 g
Nombre de vis de pose Number of screws	9 ou 13	9 ou 13
Diamètre des vis Dim. of screws	6 mm	6 mm