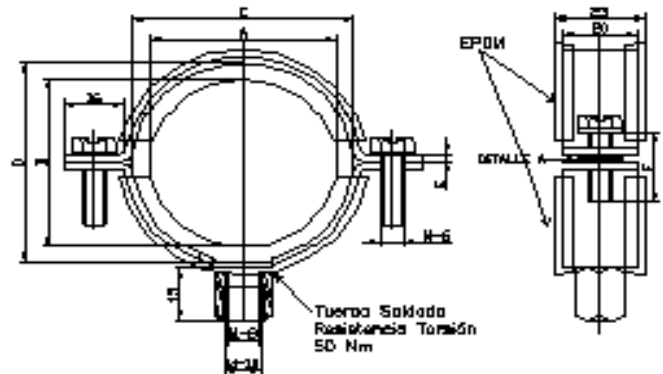


FICHE TECHNIQUE

Les colliers séries lourdes M8/M10 A 2 Vis Imperdables



CARACTÉRISTIQUES	SPÉCIFICATIONS
Isophonique pipe clamp	18 à 1.250 mm.
Matière première	Acier
Épaisseur	Jusqu'à 110 (1,8-2 mm) - > à 110 (2,3-2,5 mm.)
Largeur	20 mm .
Écrou	Double fil M-8 + M-10
Caoutchouc	Vis latérale M-6 + anti Épingle de sûreté
Des vis	EPDM (Isoler et Insonoriser)
Finis/Protection	Zinc
Teste	Maximum de charge recommandée 200 Kgrs.