



Manuel d'Utilisateur et d'Installation

Console Double Flow

MFAU-35(12)N8Q(GA)

MFA2U-12HRFNX(GA)

MOX230-12HFN8-QRD0W(GA)

MFAU-52(18)N8Q(GA)

MFA2U-17HRFNXGA)

MOX330U-18HFN8-QRD0W(GA)

NOTE IMPORTANTE :

Lisez attentivement ce manuel avant d'installer ou d'utiliser votre nouvelle l'unité de climatisation.
Veillez à conserver ce manuel pour toute référence ultérieure.



Veillez vérifier les modèles, les données techniques,
le gaz F-GAS (le cas échéant) et les informations du fabricant applicables dans le « Manuel
d'Utilisateur - Fiche de produit » dans l'emballage de l'unité extérieure.
(Produits de l'Union Européenne uniquement)

Table des Matières

Précautions de sécurité	04
--------------------------------------	-----------

Manuel d'utilisateur

Spécifications et fonctions de l'unité	09
---	-----------

1. Affichage de l'unité intérieure.	09
2. Température de fonctionnement.....	10
3. Autres fonctions	11
4. Réglage de la direction du flux d'air	12

Entretien et maintenance	13
---------------------------------------	-----------

Dépannage	15
------------------------	-----------

Manuel d'installation

Accessoires	18
Résumé de l'installation	19
Pièces de l'unité	20
Installation de l'unité intérieure	21
1. Sélectionnez l'emplacement d'installation.	21
2. Suspendez l'unité intérieure.	23
3. Percez un trou dans le mur pour la tuyauterie de connexion.	24
4. Connectez les tuyaux de drainage.	25
Installation de l'unité extérieure	26
1. Sélectionnez l'emplacement d'installation.	26
2. Installez le joint de drainage.	27
3. Fixez l'unité extérieure.	27
Raccordement de la tuyauterie de réfrigérant	29
A. Note sur la longueur de tuyau	29
B. Instructions de raccordement - Tuyauterie de réfrigérant	30
1. Coupez des tuyaux	30
2. Enlevez les bavures	30
3. Extrémités de tuyau d'évasement.	31
4. Connectez les tuyaux	31
Câblage	33
1. Câblage de l'unité extérieure.....	34
2. Câblage de l'unité intérieure	35
3. Spécifications d'alimentation	36
Évacuation d'air	37
1. Instructions d'évacuation	37
2. Note relative à l'ajout de réfrigérant.....	38
Mise en service	39

Précautions de sécurité

Lisez les précautions de sécurité avant l'utilisation et l'installation

Une installation incorrecte en raison d'instructions non respectées peut causer de graves dommages ou des blessures.

La gravité des dommages ou blessures potentiels est classée soit par **AVERTISSEMENT** ou par **ATTENTION**.



AVERTISSEMENT

Ce symbole indique la possibilité de blessures.



ATTENTION

Ce symbole indique la possibilité de dommages matériels ou de conséquences graves.



AVERTISSEMENT

Cet appareil peut être utilisé par des enfants âgés de 8 ans et plus et des personnes ayant des capacités physiques, sensorielles ou mentales limitées ou ne disposant pas d'expérience et de savoir-faire s'ils ont reçu une supervision ou une instruction concernant l'utilisation de l'appareil en toute sécurité en connaissant les dangers impliqués. Les enfants ne doivent pas jouer avec l'appareil. Le nettoyage et la maintenance par l'utilisateur ne doivent pas être effectués par des enfants sans surveillance. (Exigences de la norme EN).

Cet appareil n'est pas destiné à être utilisé par des personnes (y compris des enfants) ayant des capacités physiques ou mentales physiques ou mentales réduites, ou manquant d'expérience et de connaissances, à moins qu'une personne responsable de leur sécurité ne les ait supervisées ou instruites. Les enfants doivent être surveillés pour assurer qu'ils ne jouent pas avec l'appareil.



AVERTISSEMENTS POUR L'UTILISATION DU PRODUIT

- En cas d'anomalie (comme une odeur de brûlure), il faut éteindre immédiatement l'unité et débrancher l'alimentation. Appelez votre revendeur pour des instructions afin d'éviter le choc électrique, l'incendie ou les blessures.
- **Ne pas** insérer les doigts, les tiges ou autres objets dans l'entrée ou la sortie d'air. Cela peut causer des blessures, car le ventilateur peut tourner à haute vitesse.
- **Ne pas** utiliser de sprays inflammables tels que la laque pour les cheveux, la laque ou la peinture près de l'unité. Cela peut provoquer un incendie ou une combustion.
- **Ne pas** faire fonctionner le climatiseur à proximité ou autour des gaz combustibles. Les gaz émis peuvent s'accumuler autour de l'appareil et provoquer une explosion.
- **Ne pas** faire fonctionner le climatiseur dans une salle humide telle qu'une salle de bain ou une buanderie. Une exposition excessive à l'eau peut provoquer un court-circuit des composants électriques.
- **Ne pas** exposer votre corps directement à l'air frais pendant une période de temps prolongée.
- **Ne pas** laisser les enfants jouer autour du climatiseur. Les enfants doivent être surveillés à tout moment autour de l'unité.
- Si le climatiseur est utilisé avec des brûleurs ou d'autres unités de chauffage, aérez entièrement la salle pour éviter une carence en oxygène.
- Dans certains environnements fonctionnels, tels que les cuisines, les salles de serveurs, etc., l'utilisation d'unités de climatisation spécialement conçues est fortement recommandée.

AVERTISSEMENTS DE NETTOYAGE ET DE MAINTENANCE

- Éteignez le dispositif et débranchez l'alimentation avant le nettoyage. La négligence de cette opération peut provoquer un choc électrique.
- **Ne pas** nettoyer le climatiseur avec une quantité excessive d'eau.
- **Ne pas** nettoyer le climatiseur avec des produits de nettoyage inflammables. Les produits de nettoyage combustibles peuvent provoquer un incendie ou une déformation.

ATTENTION

- Éteignez le climatiseur et débranchez l'alimentation si vous ne l'utilisez pas pendant une longue période.
- Éteignez et débranchez l'unité pendant les tempêtes.
- Assurez-vous que la condensation de l'eau puisse s'écouler sans entrave de l'unité.
- **Ne pas** faire fonctionner le climatiseur avec les mains mouillées. Cela peut provoquer un choc électrique.
- **Ne pas** utiliser l'appareil à d'autres fins que l'utilisation prévue.
- **Ne pas** monter sur ou placer des objets sur le dessus de l'unité extérieure.
- **Ne pas** laisser le climatiseur fonctionner pendant de longues périodes avec des portes ou des fenêtres ouvertes, ou lorsque l'humidité est très élevée.

AVERTISSEMENTS ÉLECTRIQUES

- Utilisez uniquement le câble d'alimentation spécifié. Si le câble d'alimentation est endommagé, ce câble doit être remplacé par le fabricant, son agent de service ou des personnes de qualification similaire pour éviter tout risque.
- Gardez la fiche d'alimentation propre. Enlevez toute la poussière ou la saleté s'accumulant sur ou autour de la fiche. Des fiches sales peuvent provoquer un incendie ou un choc électrique.
- **Ne pas** tirer le câble d'alimentation pour débrancher l'unité. Tenez fermement la fiche et retirez-la de la prise. Le tirage direct sur le câble peut l'endommager, et provoquer un incendie ou un choc électrique.
- **Ne pas** modifier la longueur du câble d'alimentation ou utiliser un câble de rallonge pour alimenter l'unité.
- **Ne pas** partager la prise électrique avec d'autres appareils. Alimentation incorrecte ou insuffisante peut provoquer un incendie ou un choc électrique.
- Le produit doit être mis à la terre au moment de l'installation, sinon, le choc électrique peut-être se produire.
- Pour tous les opérations sous tension, veuillez suivre toutes les normes de câblage locales et nationales, les réglementations et le manuel d'installation. Connectez les câbles étroitement et les serrez fermement pour éviter que des forces externes n'endommagent le terminal. Des connexions électriques incorrectes peuvent surchauffer et provoquer un incendie, ainsi que des chocs. Tous les raccordements électriques doivent être effectués conformément au schéma de raccordement électrique situé sur les panneaux des unités intérieures et extérieures.
- Tout le câblage doit être correctement disposé pour que le couvercle du panneau de commande puisse se fermer correctement. Si le couvercle du panneau de commande n'est pas correctement fermé, cela peut entraîner de la corrosion et provoquer les points de connexion sur la borne à chauffer, s'enflammer ou provoquer un choc électrique.
- Si vous raccordez l'alimentation à un câblage fixe, un dispositif de déconnexion tout pôle ayant au moins 3mm d'espacement dans tous les pôles et un courant de fuite pouvant dépasser 10mA, le dispositif à courant différentiel résiduel ayant un courant de fonctionnement résiduel nominal ne dépassant pas 30mA, et la déconnexion doit être intégrée au câblage fixe conformément aux règles de câblage.

PRENEZ NOTE DES SPÉCIFICATIONS DU FUSIBLE

La carte de circuit imprimé du climatiseur est conçue avec un fusible pour fournir une protection contre les surintensités. Les spécifications du fusible sont imprimées sur le circuit imprimé, telles que : T3.15A/250VAC, T5A/250VAC, T10A/250VAC, T20A/250VAC, T30A/250VAC, etc.

NOTE : Pour les unités avec le réfrigérant R32 ou R290, seul le fusible en céramique résistant aux explosions peut être utilisé.



AVERTISSEMENTS POUR L'INSTALLATION DU PRODUIT

1. L'installation doit être effectuée par un revendeur agréé ou un spécialiste. Une installation défectueuse peut provoquer une fuite d'eau, un choc électrique ou un incendie.
2. L'installation doit être effectuée conformément aux instructions d'installation. Une installation incorrecte peut provoquer une fuite d'eau, un choc électrique ou un incendie. (En Amérique du Nord, l'installation doit être uniquement effectuée conformément aux exigences de NEC et CEC par un personnel autorisé.)
3. Contactez un technicien de service autorisé pour la réparation ou la maintenance de la présente unité. L'appareil doit être installé conformément aux réglementations de câblage nationales.
4. Utilisez uniquement les accessoires et les pièces fournis, ainsi que les outils spécifiés pour l'installation. L'utilisation de pièce non standard peut provoquer des fuites d'eau, des chocs électriques, des incendies et des dommages à l'unité.
5. Installez l'unité dans un emplacement ferme étant capable de supporter son poids. Si l'emplacement choisi ne peut pas supporter le poids de l'unité ou si l'installation n'est pas effectuée correctement, l'unité peut tomber et subir des blessures graves et des dommages.
6. Installez la tuyauterie de drainage conformément aux instructions de ce manuel. Un drainage insuffisant peut provoquer des dégâts d'eau à votre maison et vos biens.
7. Pour les unités équipées d'un chauffage électrique auxiliaire, **ne pas** installer l'unité à moins de 1 mètre (3 pieds) de tout matériau combustible.
8. **Ne pas** installer l'unité dans un endroit pouvant être exposé à fuite des gaz combustibles. Si le gaz combustible s'accumule autour de l'unité, cela peut provoquer l'incendie.
9. Il ne faut pas démarrer l'appareil que lorsque tous les travaux sont terminés.
10. Lors du déplacement de climatiseur, consultez des techniciens de service expérimentés pour le débrancher et le réinstaller.
11. Pour installer l'appareil sur son support, veuillez lire les informations pour plus de détails dans les sections « Installation de l'unité intérieure » et « Installation de l'unité extérieure ».

Remarque sur les gaz fluorés (non applicable à l'unité utilisant le réfrigérant R290)

1. Ce climatiseur contient des gaz de serre fluorés. Pour des informations spécifiques sur le type de gaz et la quantité, veuillez-vous reporter à l'étiquette appropriée sur l'unité ou au « Manuel d'utilisateur - Fiche de produit » dans l'emballage de l'unité extérieure. (Produits uniquement de l'Union Européenne).
2. L'installation, le service, la maintenance et la réparation de la présente unité doivent être effectués par un technicien certifié.
3. Le démontage et le recyclage du produit doivent être effectués par un technicien certifié.
4. Pour les équipements contenant des gaz à effet de serre fluorés en quantités de 5 tonnes de CO₂ équivalentes ou plus, mais de moins de 50 tonnes de CO₂, si le système dispose un système de détection de fuite, il doit être vérifié pour les fuites au moins tous les 24 mois.
5. Lorsque l'unité est vérifiée pour les fuites, il est fortement recommandé de conserver un enregistrement de toutes les vérifications.

AVERTISSEMENT pour l'utilisation de réfrigérant R32/R290

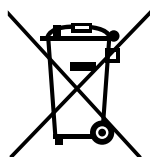
- Lorsque le réfrigérant inflammable est utilisé, l'unité doit être entreposée dans un puits ventilé où la taille de la salle correspond à celle spécifiée pour le fonctionnement.
Pour les modèles frigorifiques R32 :
L'appareil doit être installé, utilisé et stocké dans une salle d'une superficie supérieure à Xm^2 .
L'appareil ne doit pas être installé dans un espace non vidé, si cet espace est inférieur à Xm^2 .
(Veuillez consulter le formulaire suivant).

Modèle (Btu/h)	Surface minimale de la salle (m ²)
≤18000	18

- Les raccords mécaniques réutilisables et les joints d'évasement ne sont pas autorisés à l'intérieur.
(Exigence de la norme **EN**)
- Les connecteurs mécaniques utilisés à l'intérieur ne doivent pas dépasser 3g/an à 25% de la pression maximale admissible. Lorsque les connecteurs mécaniques sont réutilisés à l'intérieur, les pièces d'étanchéité doivent être remplacées. Lorsque les joints plats sont réutilisés à l'intérieur, la partie d'évasement doit être refabriquée.
(Exigence de la norme **UL**)
- Lorsque les connecteurs mécaniques sont réutilisés à l'intérieur, les pièces d'étanchéité doivent être remplacées. Lorsque les joints plats sont réutilisés à l'intérieur, la partie d'évasement doit être refabriquée.
(Exigence de la norme **IEC**)
- Les connecteurs mécaniques utilisés à l'intérieur doivent être conformes à la norme ISO 14903.

Directives Européennes d'élimination

Ce marquage figurant sur le produit ou dans sa documentation indique que les déchets d'équipements électriques et électroniques ne doivent pas être mélangés avec les déchets ménagers ordinaires.



Elimination Correcte du Produit (Déchets d'équipements électriques et électroniques)

Le présent appareil contient du réfrigérant et d'autres matériaux potentiellement dangereux. Lors de la mise au rebut du présent appareil, la loi exige une collecte et un traitement spéciaux. **Ne pas** éliminer ce produit avec les déchets ménagers ou les déchets municipaux non triés.

Lors de la mise au rebut du présent appareil, les options suivantes sont disponibles :

- Éliminez l'appareil dans une installation municipale de collecte des déchets électriques.
- Lors de l'achat d'un nouvel appareil, le revendeur reprendra l'ancien unité gratuitement.
- Le fabricant reprendra l'ancien appareil gratuitement.
- Vendez l'appareil aux revendeurs certifiés de ferraille.

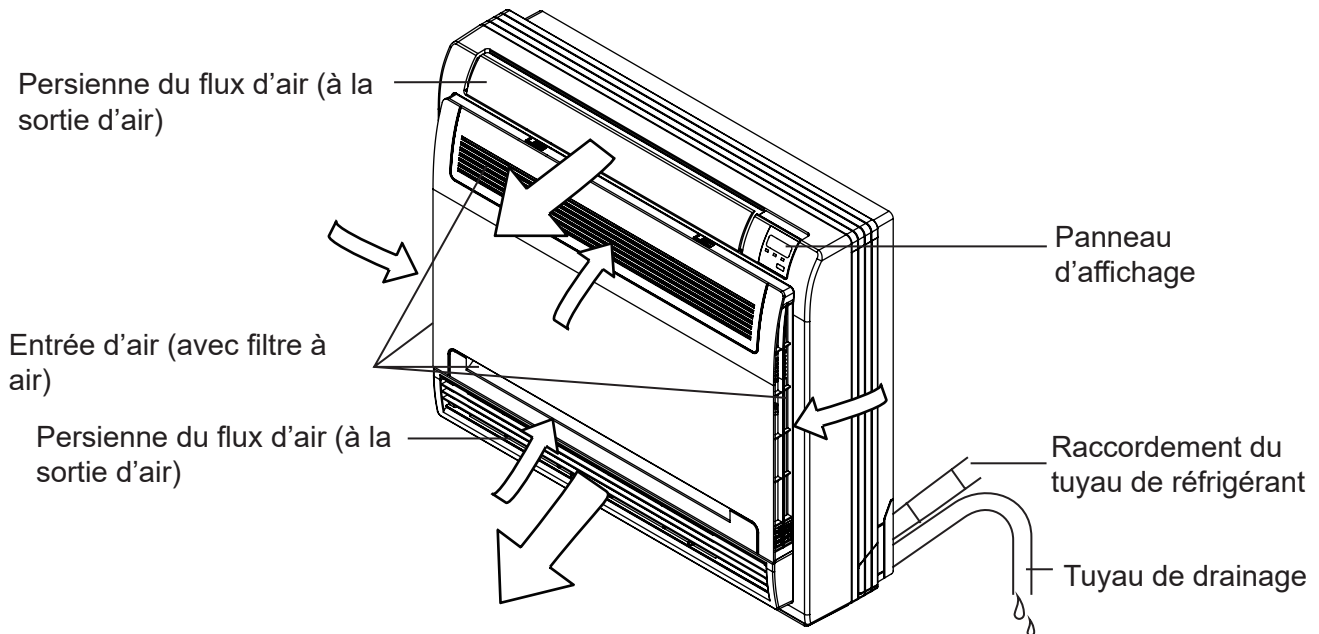
Avis spécial

La mise au rebut du présent appareil dans la forêt ou dans d'autres environnements naturels est dangereuse pour la santé et nuisible à l'environnement. Des substances dangereuses peuvent s'infiltrer dans les eaux souterraines et entrer dans la chaîne alimentaire.

Spécifications et fonctions de l'unité

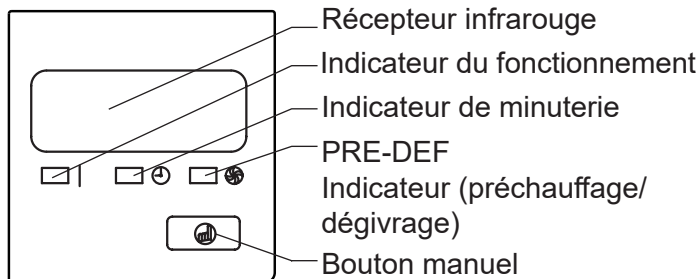
Affichage de l'unité intérieure

NOTE : Le panneau d'affichage de l'unité intérieure peut être utilisé pour faire fonctionner l'unité dans les cas où la télécommande a été égarée ou si les piles sont épuisées.

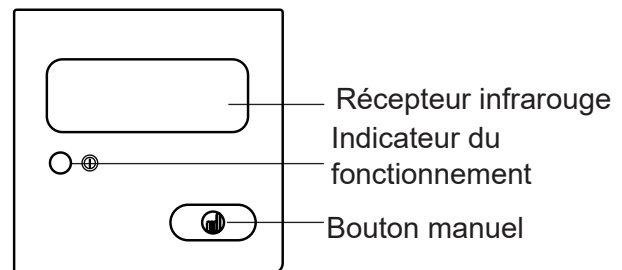


Panneau d'affichage

(A)



(B)



- **88** affiche la température et les codes d'erreur:
- « **df** » lors du dégivrage (pour unités de refroidissement & de chauffage de modèle B)
- « **00** » pendant 3 secondes lorsque :
- TIMER ON (Démarrage de minuterie) est activé (pour le modèle B)
- La fonction SWING (OSCILLATION) ou SILENCE est activée
- « **OF** » pendant 3 secondes lorsque :
- TIMER OFF (Arrêt de la minuterie) est activé (pour le modèle B)
- La fonction SWING (OSCILLATION) ou SILENCE est désactivée
- « **SC** » lorsque l'unité est en auto-nettoyage
- « **FP** » lorsque la fonction de chauffage 8 °C est activée

Bouton MANUEL : Ce bouton sélectionne le mode dans l'ordre suivant : AUTO, FORCED COOL (REFROIDISSEMENT FORCÉ), OFF (ARRÊT).

Mode FORCED COOL (REFROIDISSEMENT FORCÉ) : En mode FORCED COOL (REFROIDISSEMENT FORCÉ), le voyant de Fonctionnement clignote. Le système passera ensuite en AUTO après avoir refroidi avec un vent à vitesse élevée pendant 30 minutes. La télécommande sera désactivée pendant cette opération.

Mode OFF : L'unité s'éteint et la télécommande est réactivée.

Température de fonctionnement

Lorsque votre climatiseur est utilisé en dehors des plages de température suivantes, certaines fonctions de protection de sécurité peuvent s'activer et entraîner la désactivation de l'unité.

Type d'Onduleur Split

	Mode COOL	Mode HEAT	Mode DRY
Température ambiante	17°C - 32°C	0°C - 30°C	10°C - 32°C
Température extérieure	0°C - 50°C	-15°C - 24°C	0°C - 50°C
	-15°C - 50°C (Pour les modèles avec les systèmes de refroidissement à basse température)		
	0°C - 52°C (Pour les modèles tropicaux spéciaux)		0°C - 52°C (Pour les modèles tropicaux spéciaux)

POUR LES UNITÉS EXTÉRIEURES AVEC LE RECHAUFFEUR ÉLECTRIQUE AUXILIAIRE

Lorsque la température extérieure est inférieure à 0°C, nous vous recommandons fortement de garder l'unité branchée à tout moment pour assurer une performance régulière et continue.

Type à vitesse fixe

	Mode COOL	Mode HEAT	Mode DRY
Température ambiante	17°C-32°C	0°C-30°C	10°C-32°C
Température extérieure	18°C-43°C	-7°C-24°C	11°C-43°C
	-7°C - 43°C (Pour les modèles avec les systèmes de refroidissement à basse température)		18°C-43°C
	18°C - 52°C (Pour les modèles tropicaux spéciaux)		18°C-52°C (Pour les modèles tropicaux spéciaux)

NOTE : Humidité relative de la pièce inférieure à 80%. Si le climatiseur fonctionne au-delà de cette valeur, sa surface peut attirer la condensation. Réglez le volet d'aération vertical sur son angle maximum (verticalement par rapport au sol) et réglez le mode ventilation ÉLEVÉE.

Pour optimiser davantage les performances de votre unité, procédez comme suit :

- Gardez les portes et les fenêtres fermées.
- Limitez la consommation d'énergie en utilisant les fonctions TIMER ON (Minuterie ON) et TIMER OFF (Minuterie OFF).
- Ne pas bloquer les entrées ou les sorties d'air.
- Inspectez et nettoyez régulièrement les filtres d'air.

Réglage par défaut (applicable pour certains modèles)

Lorsque le climatiseur redémarre après une panne d'alimentation, il sera défini aux réglages d'usine par défaut (mode AUTO, ventilateur AUTO, 24°C). Cela pourrait entraîner des incohérences sur la télécommande et le panneau de l'unité. Mettez à jour l'état à l'aide de la télécommande.

Redémarrage automatique (applicable pour certains modèles)

En cas de panne d'alimentation, le système s'arrête immédiatement. Lorsque l'alimentation revient, le voyant de fonctionnement de l'unité intérieure clignotera. Pour redémarrer l'unité, appuyez sur le bouton **ON/OFF** de la télécommande. Si le système dispose d'une fonction de redémarrage automatique, l'unité redémarrera avec les mêmes réglages.

Lorsque la température extérieure est inférieure à zéro, la bande chauffante électrique du châssis de l'unité extérieure est utilisée pour la fonte des glaces, sans dégivrage. (applicable pour certains modèles)

Fonction de mémoire de l'angle des persiennes (applicable pour certains modèles)

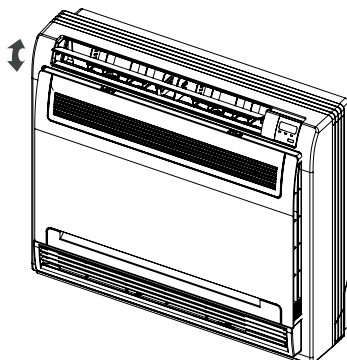
Certains modèles sont conçus avec une fonction de mémoire d'angle de persienne. Lorsque l'unité redémarre après une panne d'alimentation, l'angle de persiennes horizontales revient automatiquement à la position précédente. L'angle de persienne horizontale ne doit pas être réglé trop petit en raison de formation de la condensation qui pourrait s'égoutter dans la machine. Pour réinitialiser la persienne, appuyez sur le bouton manuel, ce qui réinitialisera les réglages de la persienne horizontale.

Système de détection de fuite de réfrigérant (applicable pour certains modèles)

L'unité intérieure affiche automatiquement « EC » ou « EL0C » ou des LED clignotantes (selon le modèle) lorsqu'elle détecte une fuite de réfrigérant.

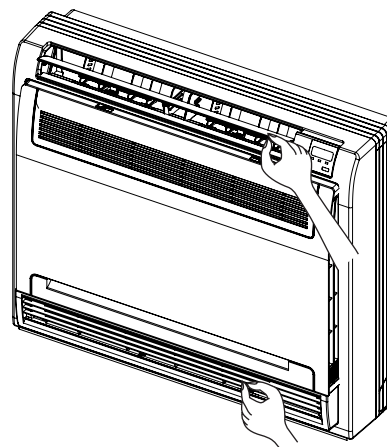
Réglage de la direction du flux d'air

- **Swing manuel:** Appuyez sur le bouton Direction d'Air pour fixer la persienne à l'angle désiré. La persienne se balance (vers le haut ou vers le bas) à un angle différent à chaque pression sur le bouton.

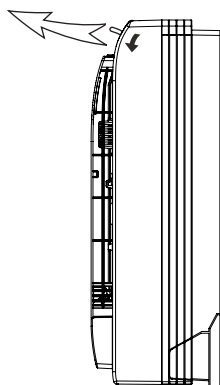


- **Ajustez la direction du flux d'air à gauche et à droite**

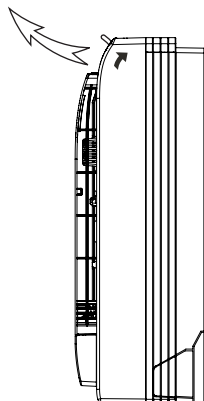
Tenez le bouton et déplacez la persienne. Vous trouverez un bouton sur le côté gauche et les pales du côté droit.



- **En cas de refroidissement**
Ajustez la persienne vers le bas (horizontalement).



- **En cas de chauffage**
Ajustez la persienne verticalement.



ATTENTION

Ne pas essayer de régler le paralume horizontal manuellement. Cela peut endommager le mécanisme et entraîner la formation de condensation sur les sorties d'air.

Entretien et maintenance

Nettoyage de l'unité intérieure



AVANT NETTOYAGE OU MAINTENANCE

ÉTEIGNEZ TOUJOURS VOTRE SYSTÈME DE CLIMATISATION ET DÉBRANCHEZ SON ALIMENTATION ÉLECTRIQUE AVANT TOUT NETTOYAGE OU ENTRETIEN.



ATTENTION

Utilisez uniquement un chiffon doux et sec pour essuyer l'unité. Si l'unité est trop sale, vous pouvez utiliser un chiffon imbibé d'eau tiède pour l'essuyer.

- **Ne pas** utiliser des produits chimiques ou des chiffons traités chimiquement pour nettoyer l'unité.
- **Ne pas** utiliser du benzène, du diluant à peinture, de la poudre à polir ou d'autres solvants pour nettoyer l'unité. Ils peuvent faire craquer ou déformer la surface en plastique.
- **Ne pas** utiliser de l'eau de plus de 40°C pour nettoyer le panneau avant. Cela peut provoquer la déformation ou la décoloration du panneau.

Nettoyage de votre filtre à air

Un climatiseur obstrué peut réduire l'efficacité de refroidissement de votre appareil et peut également nuire à votre santé. Assurez-vous de nettoyer le filtre une fois toutes les deux semaines.

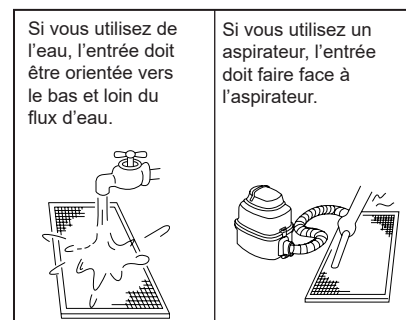
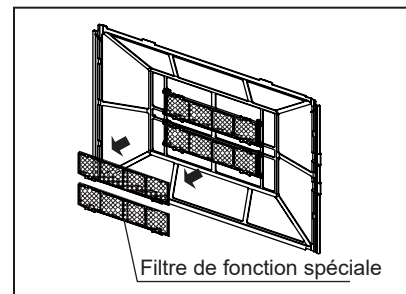
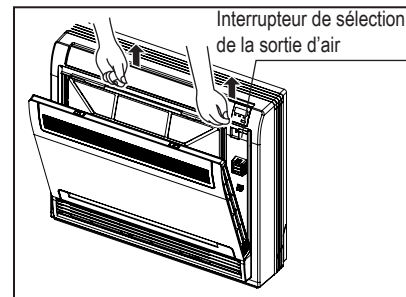
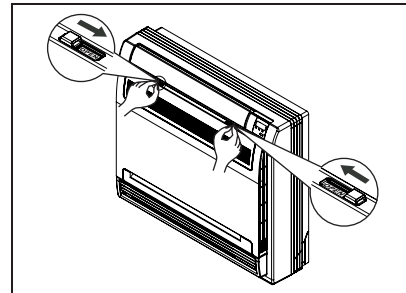


AVERTISSEMENT : NE PAS ENLEVER OU NETTOYER LE FILTRE PAR VOUS-MÊME

L'élimination et le nettoyage du filtre peuvent être dangereux. L'élimination et la maintenance doivent être effectuées par un technicien certifié.

1. Ouvrez le panneau avant.
2. Enlevez le filtre à air.
Appuyez légèrement sur les griffes des côtés droit et gauche du filtre à air, puis les tirez vers le haut.
3. Tenez les onglets du cadre, et retirez les 4 griffes. (Le filtre à fonction spéciale peut être lavé à l'eau une fois tous les 6 mois. Il est recommandé de le remplacer une fois tous les 3 ans).

4. Nettoyez le filtre à air en aspirant la surface ou en le lavant à l'eau tiède avec un détergent doux.
5. Rincez le filtre avec de l'eau propre et laissez-le sécher à l'air. **NE PAS** laisser le filtre sécher à la lumière directe du soleil.
6. Réinstallez le filtre.



ATTENTION

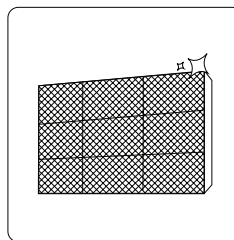
- Avant de changer le filtre ou de nettoyer, éteignez l'unité et débranchez son alimentation électrique.
- Lors du retrait du filtre, ne pas toucher les parties métalliques de l'unité. Les bords métalliques tranchants peuvent vous couper.
- Ne pas utiliser l'eau pour nettoyer l'intérieur de l'unité intérieure. Cela peut détruire l'isolation et provoquer un choc électrique.
- Ne pas exposer le filtre à la lumière directe du soleil lors du séchage. Cela peut détruire le filtre.

ATTENTION

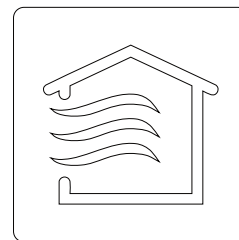
- Toute opération de maintenance et de nettoyage de l'unité extérieure doit être effectuée par un revendeur agréé ou un fournisseur de services agréé.
- Toute réparation de l'unité doit être effectuée par un revendeur agréé ou un fournisseur de services agréé.

Maintenance - Non-utilisation pendant une longue période

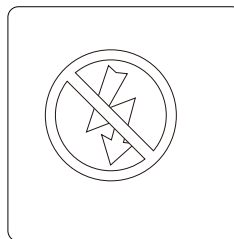
Si vous prévoyez de ne pas utiliser votre climatiseur pendant une période prolongée, veuillez procéder comme suit :



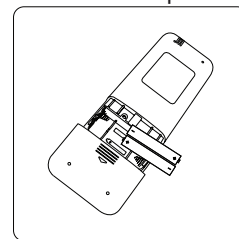
Nettoyez tous les filtres



Activez la fonction FAN (VENTILATEUR) jusqu'à ce que l'unité sèche complètement



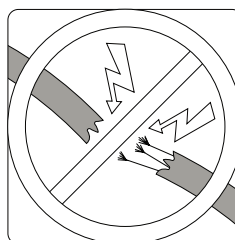
Éteignez l'unité et débranchez l'alimentation



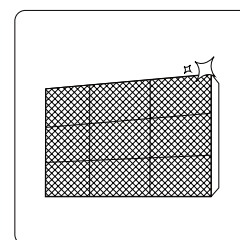
Enlevez les batteries de la télécommande

Maintenance – Inspection pré-saison

Après de longues périodes de non-utilisation, ou avant des périodes d'utilisation fréquente, procédez comme suit :



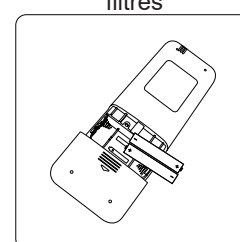
Vérifiez les fils endommagés



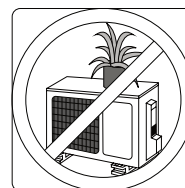
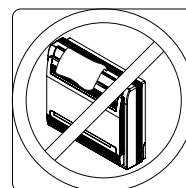
Nettoyez tous les filtres



Vérifiez les fuites



Remplacez les piles



Assurez-vous que rien ne bloque toutes les entrées et sorties d'air

Dépannage



CONSIGNES DE SÉCURITÉ

En cas de l'une des conditions suivantes, éteignez votre unité immédiatement !

- Le câble d'alimentation est endommagé ou anormalement chaud
- Vous sentez une odeur de brûlé
- L'unité émet de sons forts ou anormaux
- Un fusible d'alimentation se déclenche ou le disjoncteur se déclenche fréquemment
- De l'eau ou d'autres objets tombent dans ou hors de l'unité

NE PAS ESSAYER DE LE RÉPARER PAR VOUS-MÊME ! CONTACTEZ UN FOURNISSEUR DE SERVICES AUTORISÉ IMMÉDIATEMENT !

Problèmes courants

Les problèmes suivants ne constituent pas un dysfonctionnement et, dans la plupart des cas, ne nécessitent aucune réparation.

Problème	Causes Possibles
L'unité ne s'allume pas lorsque vous appuyez sur le bouton ON/ OFF	L'unité a une fonction de protection de 3 minutes, ce qui empêche l'unité de surcharger. L'unité ne peut pas être redémarré dans les trois minutes suivant la mise en arrêt.
	Modèles de refroidissement et de chauffage : Si le voyant de fonctionnement et de PRE-DEF (Préchauffage/Dégivrage) sont allumés, ou si le voyant de fonctionnement est allumé et que l'écran LCD affiche « dF », la température extérieure est trop froide et le vent anti-froid de l'unité est activé afin de dégivrer l'unité.
L'unité passe du mode COOL au mode FAN	L'unité peut changer son réglage pour empêcher la formation de gel sur l'unité. Une fois la température est augmentée, l'unité recommencera à fonctionner dans le mode précédemment sélectionné.
	La température réglée a été atteinte, à partir de laquelle l'unité éteint le compresseur. L'unité continuera à fonctionner lorsque la température fluctuera à nouveau.
L'unité intérieure émet une brume blanche	Dans les régions humides, une grande différence de température entre l'air dans la pièce et l'air condensé peut provoquer une brume blanche.
Les unités intérieures et extérieures émettent une brume blanche	Lorsque l'unité redémarre en mode HEAT (CHAUD) après le dégivrage, une brume blanche peut être émise en raison de l'humidité générée par le processus de dégivrage.
L'unité intérieure fait du bruit	Un grincement se fait entendre lorsque le système est ÉTEINT ou en mode COOL. Le bruit est également audible lorsque la pompe de drainage (en option) est en service.
	Un bruit de grincement peut se produire après avoir fait fonctionner l'unité en mode HEAT (CHAUD) en raison de l'expansion et de la contraction des pièces en plastique de l'unité.
L'unité intérieure et l'unité extérieure font du bruit	Faible sifflement pendant le fonctionnement : Il est normal et est causé par le gaz réfrigérant circulant dans les unités intérieure et extérieure.
	Faible sifflement lorsque le système démarre, ou lors d'arrêter de fonctionner ou de dégivrer : Ce bruit est normal et provoqué par l'arrêt du gaz réfrigérant ou le changement de direction.
	Bruit de grincement : L'expansion et la contraction normales des pièces en plastique et en métal causées par des changements de température pendant le fonctionnement peuvent provoquer des grincements.

Problème	Causes possibles
L'unité extérieure fait du bruit	L'appareil fera des sons différents en fonction de son mode de fonctionnement actuel.
La poussière est émise par l'unité intérieure ou extérieure	L'appareil peut accumuler de la poussière pendant de longues périodes de non-utilisation, et celle-ci sera émise lorsque l'appareil est allumé. Cela peut être atténué en couvrant l'appareil pendant de longues périodes d'inactivité.
L'appareil émet une mauvaise odeur	L'appareil peut absorber les odeurs de l'environnement (les meubles, la cuisine, les cigarettes, etc.) lesquelles seront émises pendant le fonctionnement.
	Les filtres de l'appareil sont moisissés et doivent être nettoyés.
Le ventilateur de l'unité extérieure ne fonctionne pas	Pendant le fonctionnement, la vitesse du ventilateur est contrôlée pour optimiser le fonctionnement du produit.

NOTE : Si le problème persiste, contacter un revendeur local ou le centre de service clientèle le plus proche. Les rapporter avec une description détaillée du dysfonctionnement de l'appareil ainsi que votre numéro de modèle.

Dépannage

En cas de problème, veuillez vérifier les points suivants avant de contacter une entreprise de réparation.


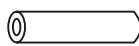
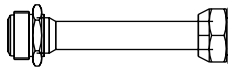
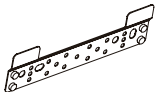
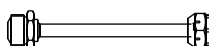

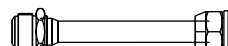




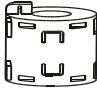


Problème	Causes possibles	Solution
Mauvaise performance de refroidissement	La configuration de la température peut être supérieure à la température ambiante	Abaisser la configuration de la température
	L'échangeur de chaleur de l'unité intérieure ou extérieure est sale	Nettoyer l'échangeur de chaleur concerné
	Le filtre à air est sale	Retirer le filtre et le nettoyer conformément aux instructions
	L'entrée ou la sortie d'air de l'un ou l'autre appareil est bloqué	Éteindre l'appareil, enlever l'obstruction et la rallumer
	Les portes et les fenêtres sont ouvertes	Assurer que toutes les portes et fenêtres soient fermées pendant le fonctionnement de l'appareil
	La chaleur excessive est générée par la lumière du soleil	Fermer les fenêtres et les rideaux pendant les périodes de forte chaleur ou de soleil
	Trop de sources de chaleur dans la pièce (les personnes, les ordinateurs, les appareils électroniques, etc.)	Réduire la quantité de sources de chaleur
	Faible réfrigérant dû à une fuite ou à une utilisation à long terme	Vérifier s'il y a des fuites, refermer si nécessaire et ajouter du réfrigérant

Problème	Causes Possibles	Solution
L'unité ne fonctionne pas	Panne de courant	Attendez que l'alimentation soit rétablie
	L'alimentation est coupée	Allumez l'unité
	Le fusible est sauté	Remplacez le fusible
	Les batteries de la télécommande s'épuisent	Remplacez les batteries
	La protection de 3 minutes de l'unité a été activée	Attendez trois minutes après le redémarrage de l'unité
	La minuterie est activée	Désactivez la minuterie
L'unité se démarre et s'arrête fréquemment	Il y a trop ou peu de réfrigérant dans le système	Vérifiez les fuites et rechargez le système avec du réfrigérant.
	Du gaz ou de l'humidité incompressible est entré dans le système.	Évacuez et rechargez le système avec du réfrigérant.
	Le circuit du système est bloqué	Déterminez quel circuit est bloqué et remplacez l'équipement défectueux
	Le compresseur est cassé	Remplacez le compresseur
	La tension est trop élevée ou trop basse	Installez un manostat pour réguler la tension
Mauvaise performance de chauffage	La température extérieure est extrêmement basse	Utilisez un dispositif de chauffage auxiliaire
	L'air froid entre par les portes et les fenêtres	Assurez-vous que toutes les portes et fenêtres soient fermées lors de l'utilisation
	Faible réfrigérant dû à une fuite ou à une utilisation à long terme	Vérifiez s'il y a des fuites, refermez si nécessaire et ajoutez du réfrigérant
Les voyants continuent à clignoter	<p>L'unité peut cesser de fonctionner ou continuer à fonctionner en toute sécurité. Si les voyants continuent à clignoter ou le code d'erreur apparaît, attendez d'environ 10 minutes. Le problème peut se résoudre lui-même.</p> <p>Sinon, débranchez le câble d'alimentation, puis le reconnectez. Allumez l'unité.</p> <p>Si le problème persiste, débranchez l'alimentation et contactez le centre de service clientèle le plus proche.</p>	
Le code d'erreur apparaît et commence par les lettres comme suit dans la fenêtre d'affichage de l'unité intérieure : <ul style="list-style-type: none"> • E (x), P (x), F (x) • EH (xx), EL (xx), EC (xx) • PH (xx), PL (xx), PC (xx) 		

NOTE : Si votre problème persiste après avoir effectué les vérifications et les diagnostics ci-dessus, éteignez immédiatement votre unité et contactez un centre de service agréé.

Accessoires

Le système de climatisation est livré avec les accessoires suivants. Utilisez toutes les pièces et accessoires d'installation pour installer le climatiseur. Une installation incorrecte peut entraîner des fuites d'eau, d'un choc électrique et d'un incendie, ou entraîner la défaillance de l'équipement. Les articles qui ne sont pas inclus avec le climatiseur doivent être achetés séparément.

Désignation des accessoires	Qté. (U)	Forme	Désignation des accessoires	Qté. (U)	Forme
Manuel	2-4		Gaine isolante/Insonorisée (applicable pour certains modèles)	2	
Connecteur de transfert (Φ12,7-Φ15,9) (applicable pour certains modèles)	1		Plaque de montage	1	
Connecteur de transfert (Φ6,35-Φ9,52) (applicable pour certains modèles)	1		Ancre	6 (selon les modèles)	
Connecteur de transfert (Φ9,52-Φ12,7) (applicable pour certains modèles)	1		Vis de fixation de la plaque de montage	6 (selon les modèles)	
Anneau magnétique (enroulez les câbles électriques S1&S2 (P&Q&E) autour de l'anneau magnétique à deux fois) (applicable pour certains modèles)	1	 S1&S2(P&Q&E)	Joint de drainage (applicable pour certains modèles)	1	
			Joint d'étanchéité (applicable pour certains modèles)	1	
Anneau magnétique (l'attache sur le câble de connexion entre l'unité intérieure et l'unité extérieure après l'installation.) (applicable pour certains modèles)	1		Écrou en cuivre	2	
			Câble rouge raccordé en court-circuit (applicable pour certains modèles)	1	

Accessoires optionnels

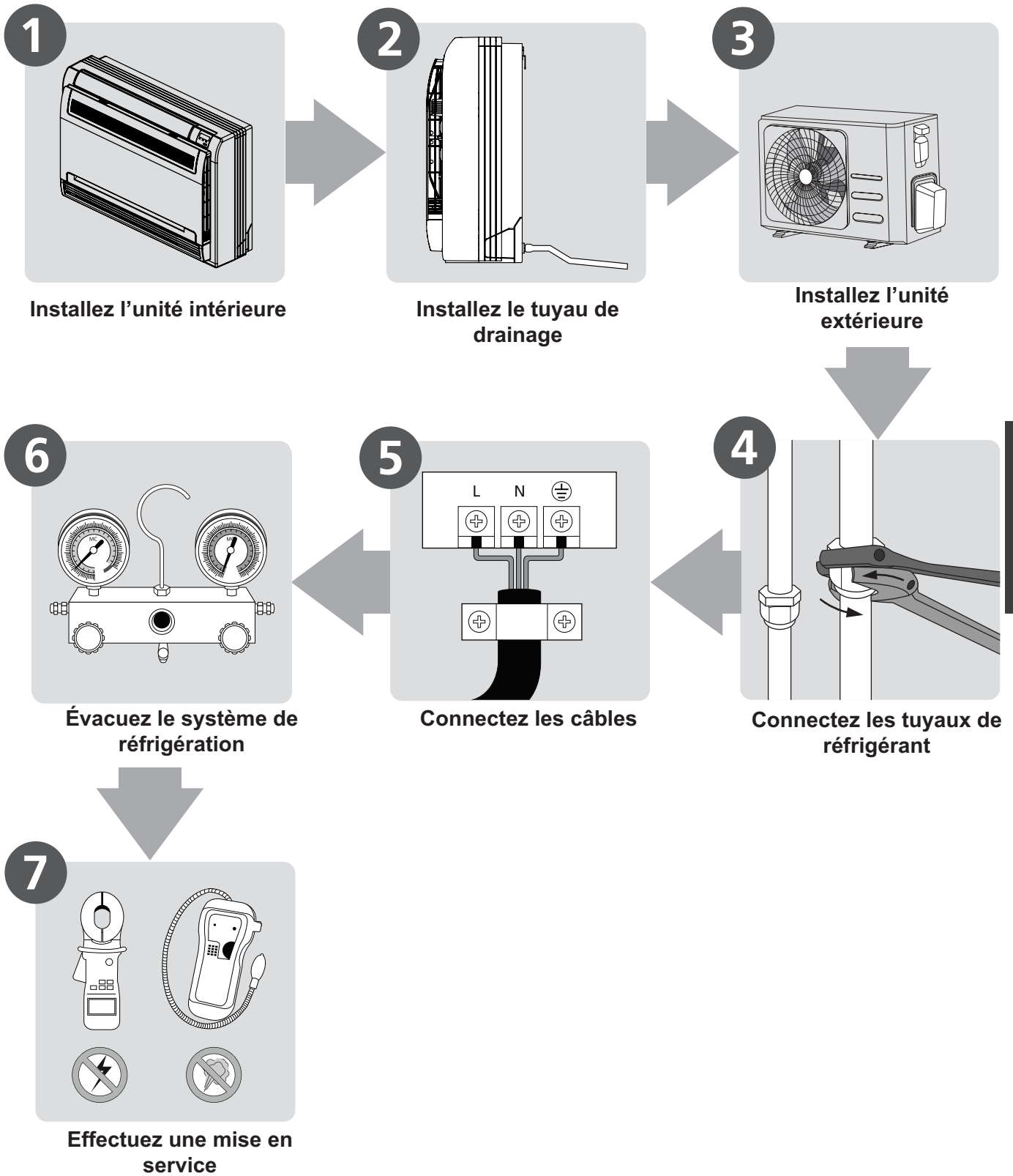
- Il y a deux types de télécommandes : avec fil et sans fil.

Sélectionnez un contrôleur à distance sur la base des préférences et exigences de consommateur et installez dans une place appropriée.

Faites référence aux catalogues et à la documentation technique pour les instructions sur la sélection du contrôleur à distance convenable.

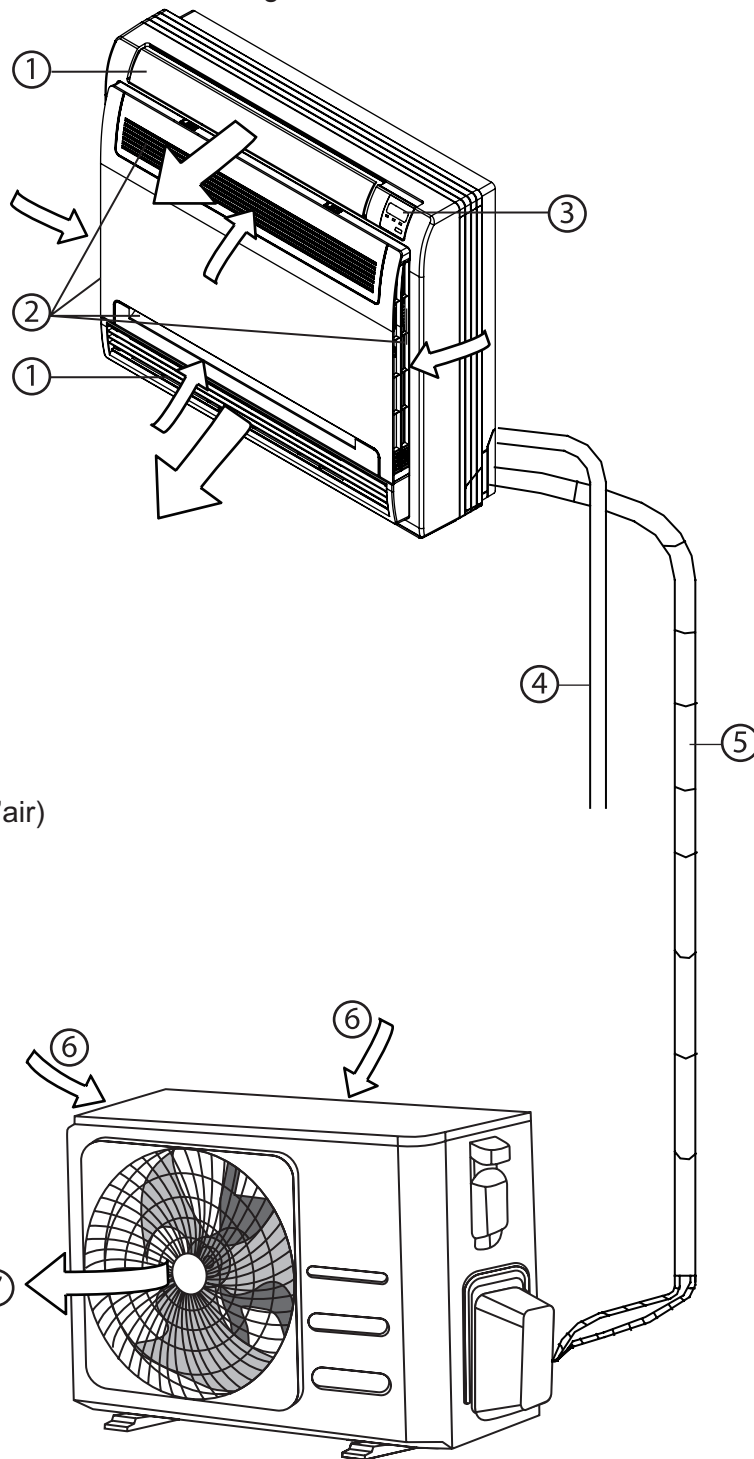
Désignation	Forme	Quantité (U)	
Assemblage de tuyau de raccordement	Côté liquide	Φ6,35 (1/4 pouce)	Pièces que vous devez acheter séparément. Consultez le distributeur concernant la dimension appropriée du tuyau de l'unité que vous achetez.
		ø9,52 (3/8 pouce)	
		ø12,7 (1/2 pouce)	
	Côté gaz	ø9,52 (3/8 pouce)	
		ø12,7 (1/2 pouce)	
		ø16 (5/8 pouce)	
		ø19 (3/4 pouce)	
		ø22 (7/8 pouce)	

Résumé de l'installation



Pièces de l'unité

NOTE : L'installation doit être uniquement effectuée conformément aux normes locales et nationales. L'installation peut être légèrement différente dans différentes régions.



- ① Persienne du flux d'air (à la sortie d'air)
- ② Entrée d'air (avec filtre à air)
- ③ Panneau d'affichage
- ④ Tuyau de drainage

- ⑤ Tuyau de raccordement
- ⑥ Entrée d'air
- ⑦ Sortie d'air

NOTE SUR LES ILLUSTRATIONS

Les illustrations de ce manuel sont à titre explicatif. La forme réelle de votre unité intérieure peut être légèrement différente. La forme réelle prévaut.

Installation de l'unité intérieure

Instructions de l'installation - Unité intérieure

NOTE : L'installation du panneau doit être effectuée après l'achèvement de câblage et de tuyauterie.

Étape 1 : Sélectionnez l'emplacement d'installation

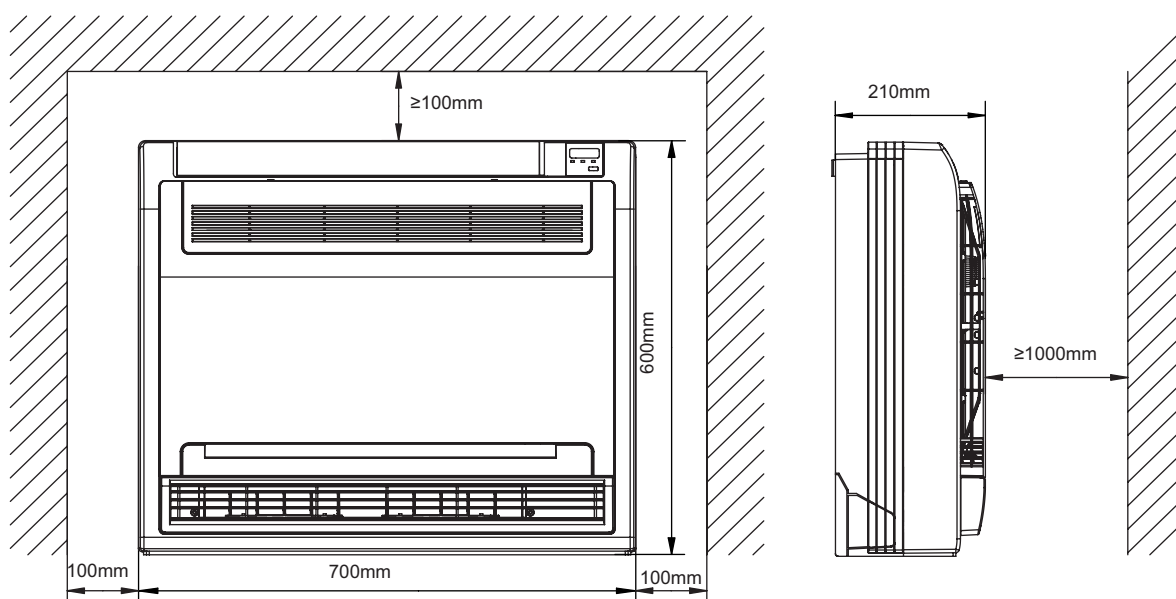
Avant d'installer l'unité intérieure, vous devez choisir un emplacement approprié. Les normes suivantes vous aideront à sélectionner un emplacement approprié pour l'unité.

Emplacement approprié d'installation doit répondre aux normes suivantes :

- Bonne circulation de l'air
- Il y a suffisamment d'espace pour l'installation et la maintenance.
- Il y a suffisamment d'espace pour les tuyaux et les tuyaux de drainage.
- Le plafond est au niveau horizontal et sa structure peut supporter le poids de l'unité intérieure.
- L'entrée et la sortie d'air ne sont pas bouchées.
- L'air peut s'écouler dans toute la pièce.
- Il n'y a pas de radiation directe venant des réchauffeurs.

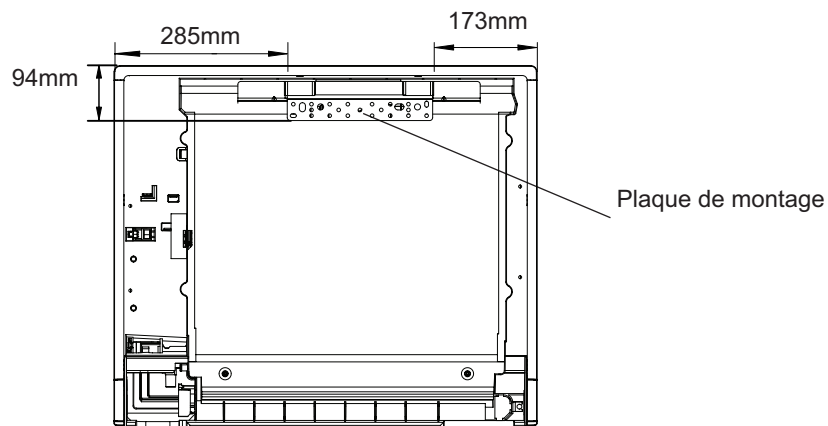
DISTANCES RECOMMANDÉES ENTRE L'UNITÉ INTÉRIEURE

La distance entre l'unité intérieure montée doit répondre aux spécifications illustrées dans le schéma suivant.



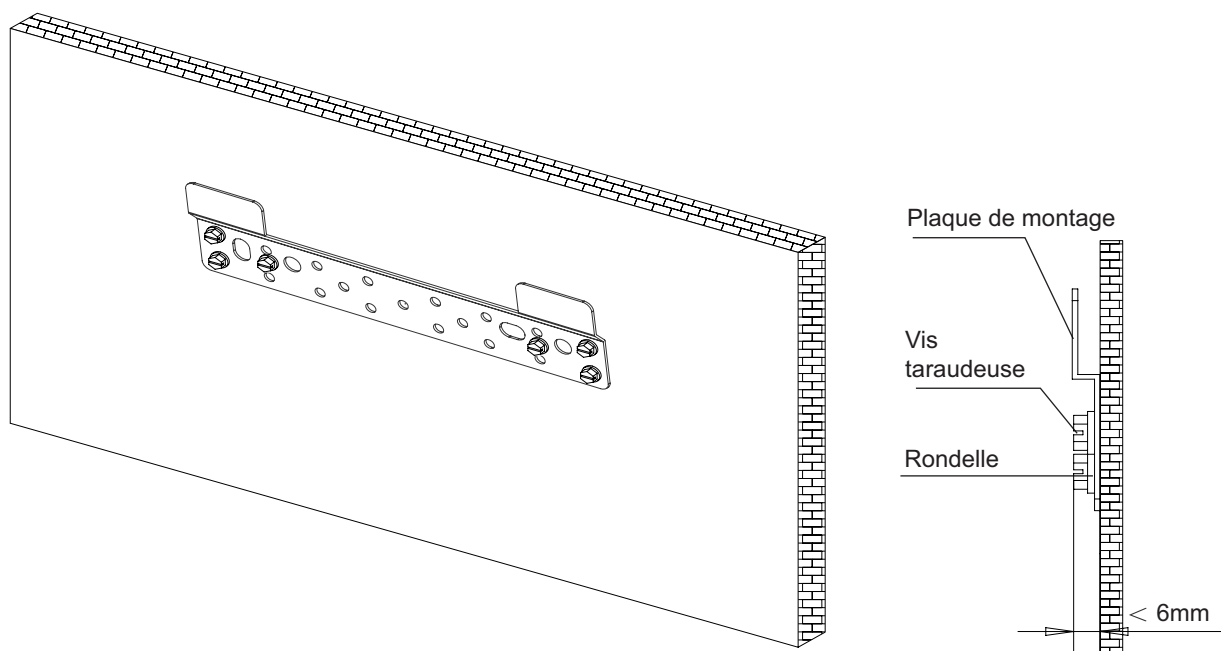
NE PAS installer l'unité dans les endroits suivants :

- Zones de forage ou de fracturation du pétrole
- Zones côtières avec haute salinité dans l'air
- Zones avec gaz corrosifs dans l'air, comme les sources chaudes
- Zones avec fluctuations d'alimentation, comme les usines
- Espaces fermés, tels que les armoires de Cuisines qui utilisent le gaz naturel
- Zones à fortes ondes électromagnétiques
Zones stockant des matériaux inflammables ou des gaz
- Pièces avec haute humidité comme les salles de bains ou buanderies

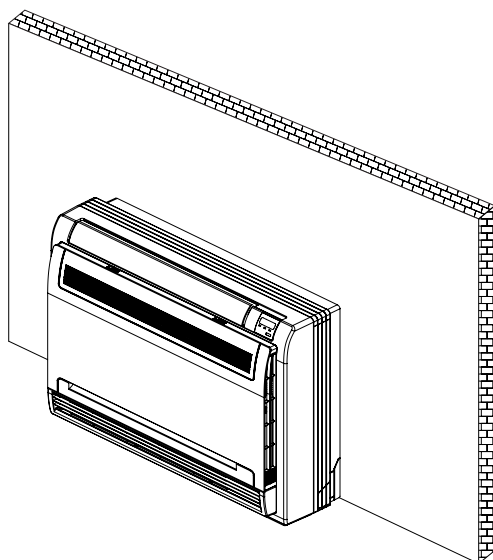


Étape 2 : Installation du corps principal

- Fixez la plaque de montage sur le mur à l'aide d'une vis taraudeuse.



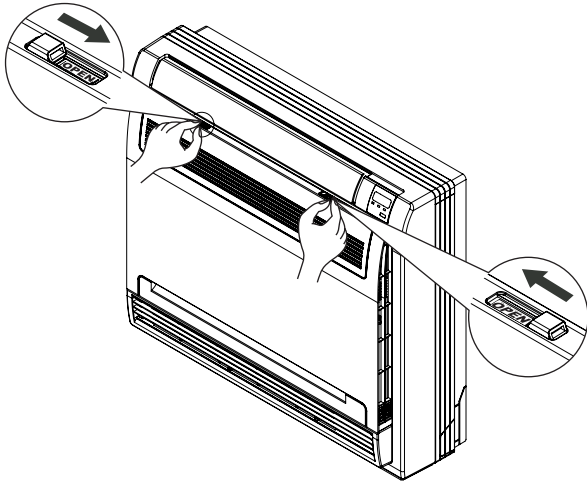
- Accrochez l'unité intérieure sur la plaque de montage.
(Le bas du corps peut toucher le sol ou rester suspendu, mais le corps doit être installé verticalement).



Étape 3 : Démontez l'unité intérieure pour raccorder les tuyaux

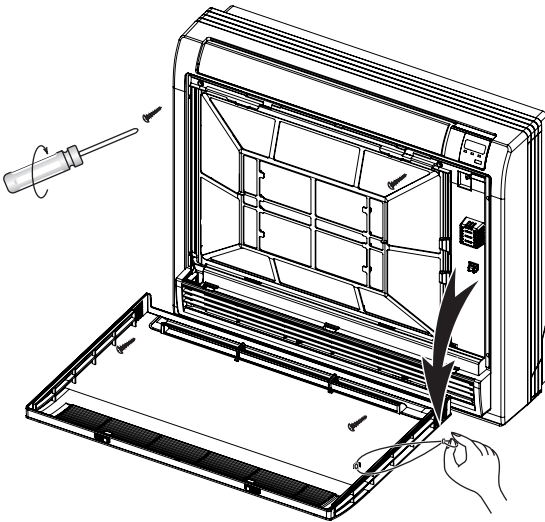
1. Ouvrez le panneau avant.

Faites glisser les deux bouchons de gauche et de droite vers l'intérieur jusqu'à ce qu'elles s'enclenchent.



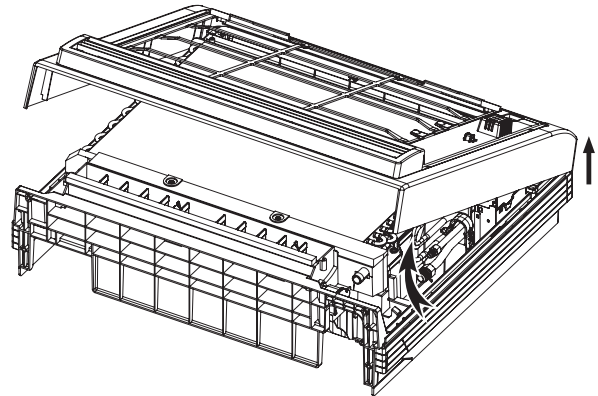
2. Retirez le panneau frontal.

Retirez la chaîne.
Laissez le panneau frontal tomber vers l'avant et le retirez.



3. Retirez la plaque frontale.

Retirez les quatre vis.
Ouvrez le bas de la plaque frontale à un angle de 30 degrés. Soulevez le haut de la plaque frontale.



NOTE : Toutes les figures dans ce manuel sont uniquement à des fins d'explication. Le climatiseur que vous avez acheté peut être de conception légèrement différente, mais de forme similaire.

Étape 4 : Ensemble d'adresse du réseau (certains modèles)

(Seule l'unité de 18000Btu/h a la fonction d'ensemble d'adresse du réseau).

Chaque climatiseur en réseau n'a qu'une seule adresse de réseau pour se distinguer les uns des autres.

Le code d'adresse du climatiseur en LAN est défini par les interrupteurs de code S1 et S2 sur le tableau de commande principal de l'unité intérieure, et la plage définie est de 0 à 63.

Ensemble d'interrupteurs à bascule		Code d'adresse du réseau
S1	S2	
		00~15
		16~31
		32~47
		48~63

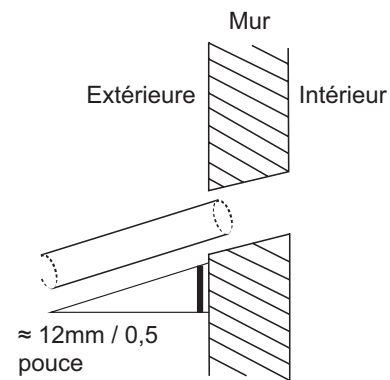
Étape 5 : Percez un trou dans le mur pour la tuyauterie de connexion

1. Déterminez l'emplacement du trou sur le mur en fonction de l'emplacement de l'unité extérieure.
2. En utilisant un carottier de 65mm (2,5 pouces) ou 90mm (3,54 pouces) (selon les modèles), percez un trou dans le mur. Assurez-vous que le trou est percé à un angle légèrement descendant, de sorte que l'extrémité extérieure du trou soit plus basse que l'extrémité intérieure d'environ 12mm (0,5 pouce). Cela assurera un bon drainage de l'eau.
3. Placez le manchon de protection dans le trou. Cela protège les bords du trou et aidera à le sceller à la fin du processus d'installation.



ATTENTION

Lors de percer le trou sur le mur, assurez-vous d'éviter les fils, la plomberie et les autres composants sensibles.



Étape 6 : Connectez les tuyaux de drainage

Le tuyau de drainage sert à drainer l'eau de l'unité. Une installation inadéquate peut causer des dommages à l'unité et aux biens.



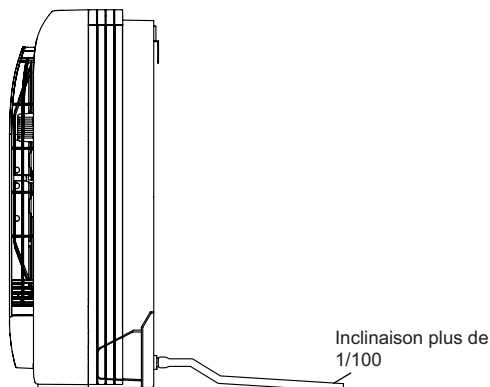
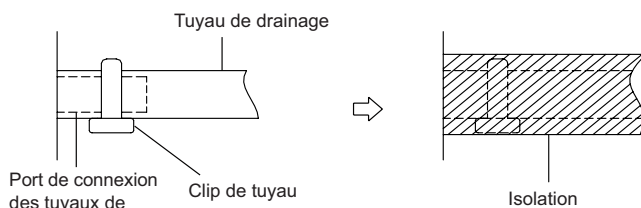
ATTENTION

- Isolez toute la tuyauterie pour éviter la condensation qui pourrait causer des dégâts d'eau.
- Si le tuyau de drainage est plié ou mal installé, il peut y avoir une fuite d'eau et provoquer un dysfonctionnement de l'interrupteur de niveau d'eau.
- En mode HEAT, l'unité extérieure rejettera de l'eau. Assurez-vous que le tuyau de drainage est placé dans une zone appropriée pour éviter les dégâts d'eau et les glissements.
- **NE PAS** tirer le tuyau de drainage avec force. Cela peut le déconnecter.

NOTE SUR L'ACHAT DE TUYAUX

L'installation nécessite un tube en polyéthylène (diamètre extérieur = 3,7 à 3,9 cm, diamètre intérieur = 3,2 cm), qui est disponible chez le quincaillier local ou chez votre revendeur.

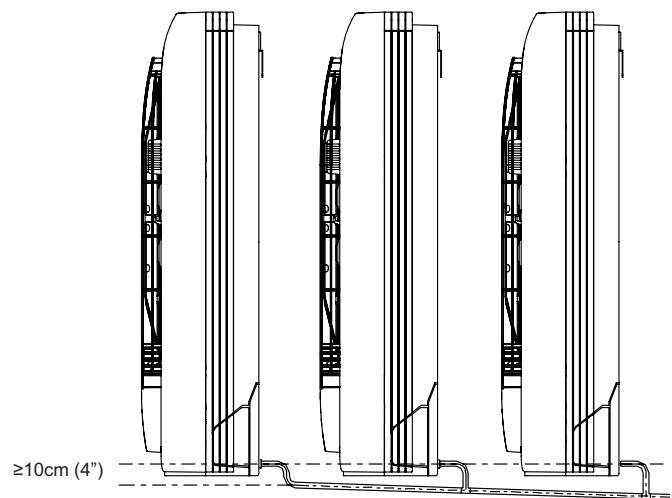
1. Couvrez le tuyau de drainage avec l'isolation thermique pour éviter la condensation et la fuite.
2. Fixez l'ouverture du tuyau de drainage au tuyau de sortie de l'unité. Gainez l'ouverture du tuyau et la serrez de manière solide avec un clip de tuyau.



NOTE SUR L'INSTALLATION DU TUYAU DE DRAINAGE

- Si un tuyau de drainage étendu est utilisé, serrez la connexion intérieure avec un tube de protection supplémentaire. Cela peut prévenir le desserrage.
- Ce tuyau de drainage doit présenter une pente descendante d'au moins 1/100 pour éviter le retour d'eau dans le climatiseur.
- L'installation incorrecte peut causer le retour d'eau dans l'unité et sur le plancher.

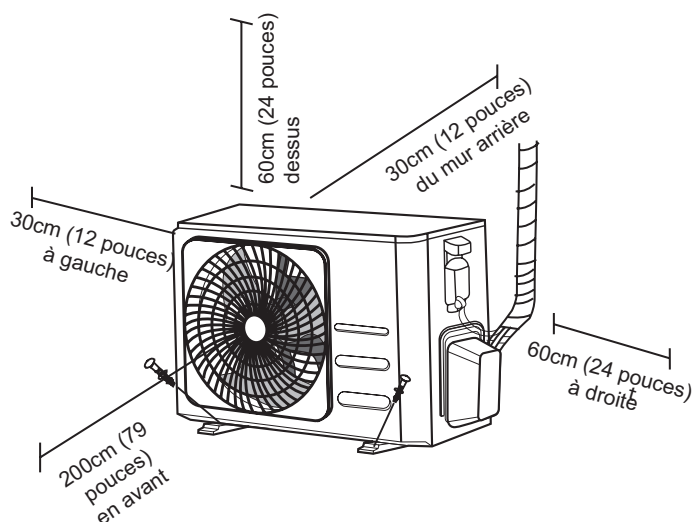
NOTE : Lors de la connexion de plusieurs tuyaux de drainage, installez les tuyaux comme illustré.



Installation de
l'unité intérieure

Installation de l'unité extérieure

Installez l'unité en respectant les codes et les réglementations locales, il peut y avoir des différences entre les régions différentes.



Instructions d'installation - Unité extérieure

Étape 1 : Sélectionnez l'emplacement d'installation

Avant d'installer l'unité extérieure, vous devez choisir un emplacement approprié. Les normes suivantes vous aideront à sélectionner un emplacement approprié pour l'unité.

Emplacement approprié d'installation doit répondre aux normes suivantes :

- Répondre à toutes les exigences spatiales indiquées dans la section Espace requis pour l'installation ci-dessus.
- Bonne circulation d'air et ventilation
- Ferme et solide — l'emplacement peut supporter l'unité et ne vibrera pas
- Le bruit de l'unité ne dérangera pas les autres
- Protégé contre les longues périodes de lumière directe du soleil ou de pluie
- Là où des chutes de neige sont prévues, élevez l'unité au-dessus du patin de base pour éviter l'accumulation de glace et les dommages à la bobine. Montez l'unité à une hauteur supérieure à la moyenne des chutes de neige accumulées. La hauteur minimale doit être de 18 pouces

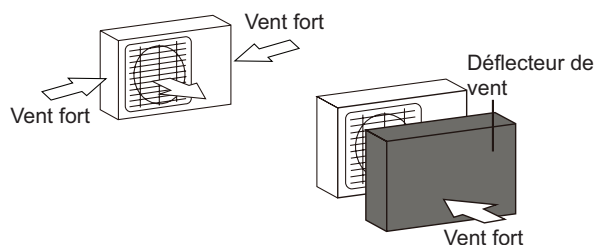
NE PAS installer l'unité dans les endroits suivants

- ⊘ Près d'un obstacle qui bloquera les entrées et les sorties d'air
- ⊘ Près d'une rue publique, de zones surpeuplées ou d'un endroit où le bruit de l'unité dérange les autres
- ⊘ Près d'animaux ou de plantes qui seront endommagés par la décharge d'air chaud
- ⊘ Près de toute source de gaz combustible
- ⊘ Dans un endroit exposé à de grandes quantités de poussière
- ⊘ Dans un endroit exposé à une quantité excessive d'air salé

CONSIDÉRATIONS SPÉCIALES POUR LE TEMPS EXTRÊME

Si l'unité est exposée à un vent violent :

Installez l'unité de sorte que l'extracteur d'air soit à un angle de 90° par rapport au vent. Si nécessaire, installez une barrière devant l'unité pour le protéger des vents extrêmement violents. Voir les figures ci-dessous.



Si l'unité est fréquemment exposée à de fortes pluies ou à la neige :

Construisez un abri au-dessus de l'unité pour le protéger de la pluie ou de la neige. Veillez à ne pas obstruer le flux d'air autour de l'unité.

Si l'unité est fréquemment exposée à l'air salé (bord de mer) :

Utilisez l'unité extérieure spécialement conçue pour résister à la corrosion.

Étape 2 : Installez le joint de drainage (unité de pompe à chaleur uniquement)

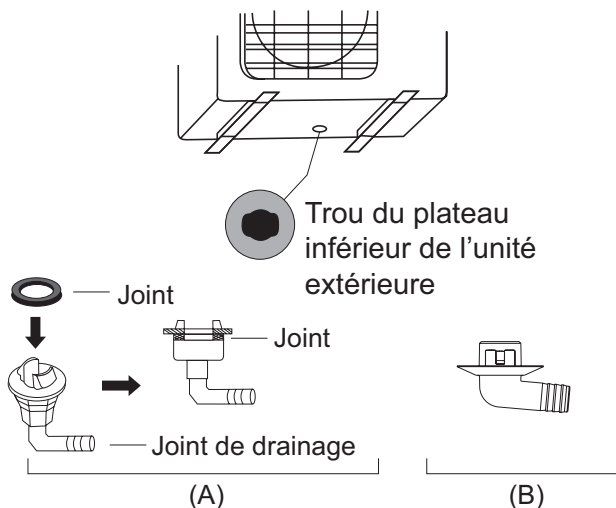
Avant de visser l'unité extérieure en place, vous devez installer le joint de drainage au bas de l'unité. Il faut noter qu'il existe deux types différents de joints de drainage en fonction du type d'unité extérieure.

Si le joint de drainage est livré avec un joint en caoutchouc (voir la figure A), procédez comme suit :

1. Installez le joint en caoutchouc à l'extrémité du joint de drainage qui se connectera à l'unité extérieure.
2. Insérez le joint de drainage dans le trou du plateau inférieur de l'unité.
3. Tournez le joint de drainage de 90° jusqu'à ce qu'il est coincé en place face à l'avant de l'unité.
4. Connectez une rallonge de tuyau de drainage (non fournie) au joint de drainage pour rediriger l'eau de l'unité en mode de chauffage.

Si le joint de drainage n'est pas scellé en caoutchouc (voir la Figure B), procédez comme suit :

1. Insérez le joint de drainage dans le trou du plateau inférieur de l'unité. Le joint de drainage est coincé en place.
2. Connectez une rallonge de tuyau de drainage (non fournie) au joint de drainage pour rediriger l'eau de l'unité en mode de chauffage.



! SOUS CLIMAT FROID

Sous climat froid, assurez-vous que le tuyau de drainage est aussi vertical que possible pour assurer un drainage rapide de l'eau. Si l'eau s'écoule trop lentement, elle peut geler dans le tuyau et inonder l'unité.

Étape 3 : Fixez l'unité extérieure

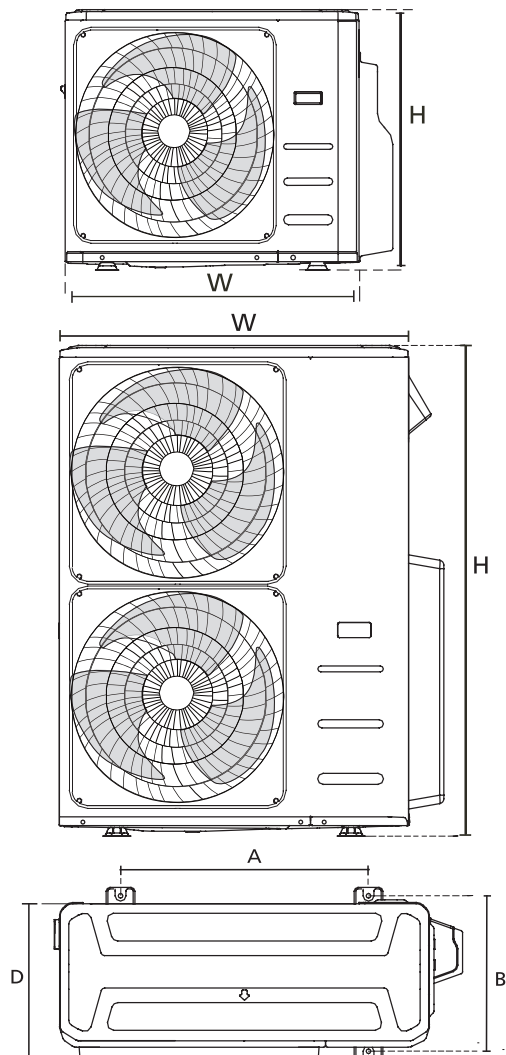
L'unité extérieure peut être ancrée au sol ou à un support mural avec boulon (M10). Préparez la base d'installation de l'unité conformément aux dimensions ci-dessous.

DIMENSIONS DE MONTAGE DE L'UNITÉ

Vous trouverez ci-dessous une liste des différentes dimensions d'unités extérieures et de la distance entre leurs pieds de montage. Préparez la base d'installation de l'unité conformément aux dimensions ci-dessous.

Types et Spécifications de l'Unité Extérieure

Unité Extérieure de Type Split



(Unité : mm/pouce)

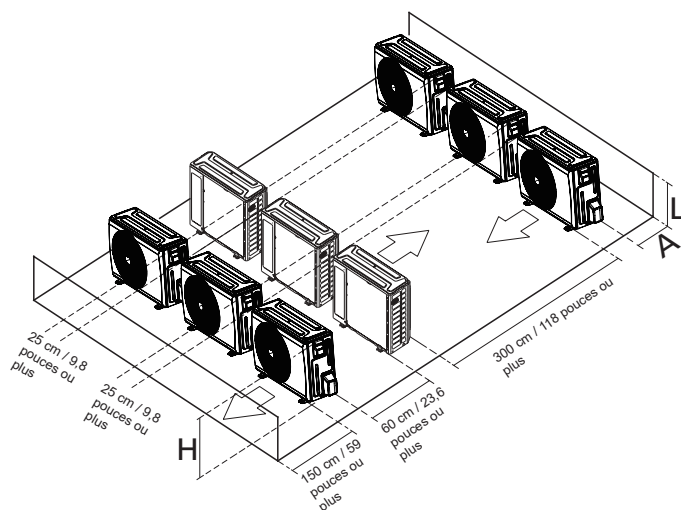
Dimensions de l'unité extérieure L x H x P	Dimensions de montage	
	Distance A	Distance
760x590x285 (29,9x23,2x11,2)	530 (20,85)	290 (11,4)
780x540x250 (30,7x21,25x9,85)	549 (21,6)	276 (10,85)
770x555x300 (30,3x21,85x11,8)	487 (19,2)	298 (11,7)
810x558x310 (31,9x22x12,2)	549 (21,6)	325 (12,8)
845x700x320 (33,27x27,5x12,6)	560 (22)	335 (13,2)
900x860x315 (35,4x33,85x12,4)	590 (23,2)	333 (13,1)
945x810x395 (37,2x31,9x15,55)	640 (25,2)	405 (15,95)
990x965x345 (38,98x38x13,58)	624 (24,58)	366 (14,4)
938x1369x392 (36,93x53,9x15,43)	634 (24,96)	404 (15,9)
900x1170x350 (35,4x46x13,8)	590 (23,2)	378 (14,88)
800x554x333 (31,5x21,8x13,1)	514 (20,24)	340 (13,39)
845x702x363 (33,27x27,6x14,3)	540 (21,26)	350 (13,8)
946x810x420 (37,24x31,9x16,53)	673 (26,5)	403 (15,87)
946x810x410 (37,24x31,9x16,14)	673 (26,5)	403 (15,87)
952x1333x410 (37,5x52,5x16,14)	634 (24,96)	404 (15,9)
952x1333x415 (37,5x52,5x16,34)	634 (24,96)	404 (15,9)
890x673x342 (35x26,5x13,46)	663 (26,1)	354 (13,94)

Rangées d'installation en série

Les relations entre H, A sont les suivantes.

	L	A
L ≤ H	$L \leq 1/2H$	25 cm / 9,8 pouces ou plus
	$1/2H < L \leq H$	30 cm / 11,8 pouces ou plus
L > H	Ne peut pas être installé	

Raccordement de
la tuyauterie de
réfrigérant



Raccordement de la Tuyauterie de

Réfrigérant

Lors du raccordement de la tuyauterie de réfrigérant, ne pas laisser aucune substance ni aucun gaz autre que le réfrigérant spécifié pénétrer dans l'unité. La présence d'autres gaz ou substances réduira la capacité de l'unité et peut entraîner une pression anormalement élevée dans le cycle de réfrigération. Cela peut provoquer l'explosion et la blessure.

Note sur la Longueur de Tuyau

Comme le tableau suivant, assurez-vous que la longueur du tuyau de réfrigération, le nombre de flexions et la hauteur de chute entre les unités intérieure et extérieure satisfont aux exigences :

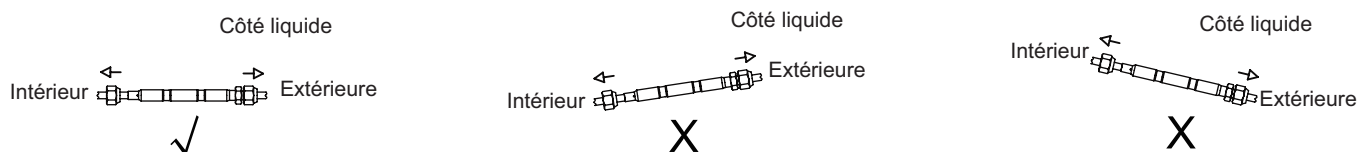
La longueur maximale et la hauteur de chute sont basées sur les modèles. (Unité : m/ft.)

Type de modèle	Capacité (Btu/h)	Longueur de tuyau	Hauteur de chute maximale
Conversion de fréquence de l'Europe de l'Amérique du Nord et de l'Australie TYPE SPLIT	<15K	25/82	10/32,8
	≥15K - <24K	30/98,4	20/65,6
	≥24K - <36K	50/164	25/82
	≥36K - ≤60K	65/213	30/98,4
Autre type split	12K	15/49	8/26
	18K-24K	25/82	15/49
	30K-36K	30/98,4	20/65,6
	42K-60K	50/164	30/98,4

! ATTENTION

Marquez la plaque signalétique avec l'orifice installé (pour certains modèles).

- Veuillez acheter les raccords en respectant strictement les prescriptions du manuel.
- Référez-vous au schéma lors de l'installation.



ATTENTION

Récupérateur d'huile

- Si l'huile retourne dans le compresseur de l'unité extérieure, cela peut provoquer une compression du liquide ou une détérioration du retour de l'huile. Les récupérateurs d'huile dans la tuyauterie montante de gaz peuvent éviter ce cas.

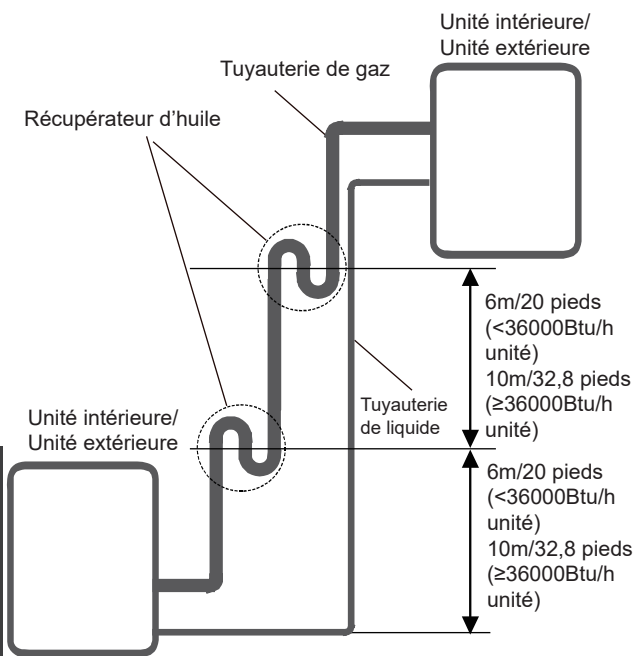
Un récupérateur d'huile doit être installé tous les 6m (20 pieds) pour le tuyau montant d'aspiration verticale.

(<36000Btu/h unité).

Un récupérateur d'huile doit être installé tous les 10m (32,8 pieds) pour le tuyau montant d'aspiration verticale.

(≥36000Btu/h unité).

L'unité intérieure est installée plus haut que l'unité extérieure



Instructions de raccordement - Tuyauterie de réfrigérant

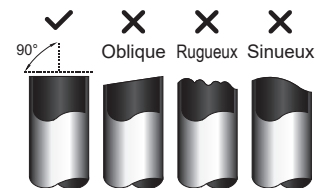
ATTENTION

- Le tuyau de branchement doit être installé horizontalement. Un angle de plus de 10° peut provoquer un dysfonctionnement.
- **NE PAS** installer le tuyau de raccordement avant l'installation des unités intérieures et extérieures.
- Isolez la tuyauterie de gaz et de liquide pour éviter les fuites d'eau.

Étape 1 : Coupez les tuyaux

Lors de la préparation des tuyaux de réfrigérant, prenez extra soin à les couper et les évaser correctement. Cela garantira un fonctionnement efficace et minimisera le besoin de maintenance future.

1. Mesurez la distance entre les unités intérieures et extérieures.
2. À l'aide d'un coupe-tube, coupez le tuyau un peu plus long que la distance mesurée.
3. Assurez-vous que le tuyau est coupé à un angle parfait de 90°.



NE PAS DÉFORMER LE TUYAU LORS DU COUPAGE

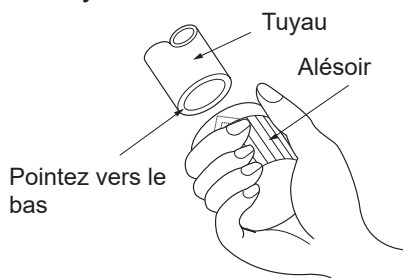
Être vraiment prudent à ne pas endommager, bossez ou déformez le tuyau lors du coupage. Cela réduira considérablement l'efficacité de chauffage de l'unité.

Étape 2 : Enlevez les bavures

Les bavures peuvent affecter le joint étanche à l'air de Raccordement de la Tuyauterie de Réfrigérant. Ils doivent être complètement enlevés.

1. Tenez le tuyau à un angle vers le bas pour éviter que des bavures ne tombent dans le tuyau.

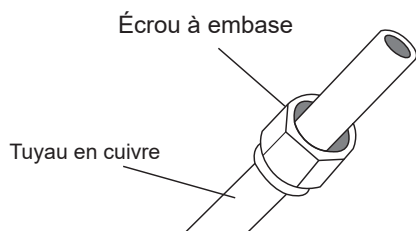
- À l'aide d'un alésoir ou d'un outil d'ébavurage, enlevez toutes les bavures de la section coupée du tuyau.



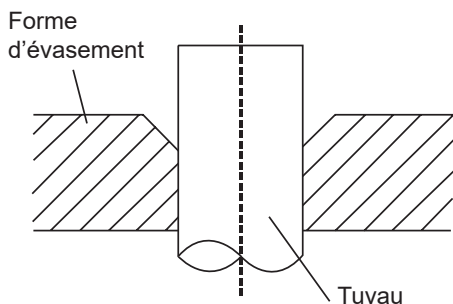
Étape 3 : Évasez les extrémités des tuyaux

Un bon évasement est essentiel pour obtenir le joint étanche à l'air.

- Après avoir enlevé les bavures du tuyau coupé, scellez les extrémités avec du ruban en PVC pour éviter l'entrée des corps étrangers dans le tuyau.
- Gainez le tuyau avec un matériau isolant.
- Placez les écrous à embase aux deux extrémités du tuyau. Assurez-vous qu'ils sont dans la bonne direction, car vous ne pouvez pas les mettre ou changer leur direction après les avoir évasés.



- Enlevez le ruban en PVC des extrémités du tuyau lorsque vous êtes prêt à effectuer le travail d'évasement.
- Fixez la forme d'évasement au bout du tuyau. L'extrémité du tuyau doit s'étendre au-delà de la forme d'évasement.



- Placez l'outil d'évasement sur la forme.
- Tournez la poignée de l'outil d'évasement dans le sens des aiguilles d'une montre jusqu'à ce que le tuyau soit complètement évasé. Évasez le tuyau conformément aux dimensions.

EXTENSION DE TUYAUTERIE AU-DELA DU FORME D'ÉVASEMENT

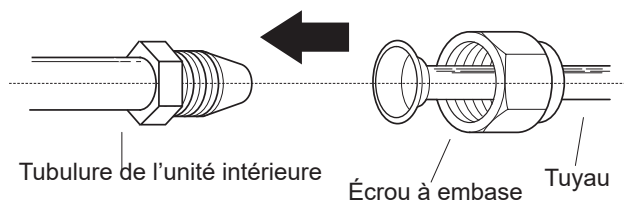
Jauge de tuyau	Couple de Serrage (183-204 kgf.cm)	Dimension d'évasement (A) (Unité : mm/pouce)		Forme d'embase
		Min.	Max.	
Ø 6,35	18-20 N.m (183-204 kgf.cm)	8,4/0,33	8,7/0,34	
Ø 9,52	25-26 N.m (255-265 kgf.cm)	13,2/0,52	13,5/0,53	
Ø 12,7	35-36 N.m (357-367 kgf.cm)	16,2/0,64	16,5/0,65	
Ø 16	45-47 N.m (459-480 kgf.cm)	19,2/0,76	19,7/0,78	
Ø 19	65-67 N.m (663-683 kgf.cm)	23,2/0,91	23,7/0,93	
Ø 22	75-85 N.m (765-867 kgf.cm)	26,4/1,04	26,9/1,06	

- Enlevez l'outil d'évasement et la forme d'évasement, puis examinez l'extrémité du tuyau pour y déceler des fissures et même un évasement.

Étape 4 : Connectez les tuyaux

Connectez d'abord les tuyaux en cuivre à l'unité intérieure, puis les connectez à l'unité extérieure. Vous devez d'abord connecter le tuyau à basse pression, puis le tuyau à haute pression.

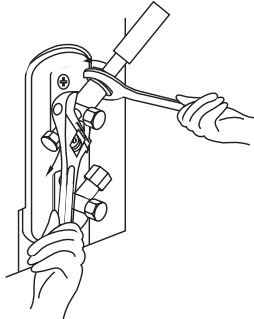
- Lors du raccordement des écrous à embase, appliquez une fine couche d'huile de réfrigération sur les extrémités évasées des tuyaux.
- Alignez le centre des deux tuyaux que vous connecterez.



- Serrez à la main l'écrou à embase aussi fermement que possible.
- À l'aide d'une clé, pincez l'écrou sur la tubulure de l'unité.

5. Tout en serrant fermement l'écrou, serrez l'écrou à embase à l'aide d'une clé dynamométrique conformément aux valeurs de couple du tableau ci-dessus.

NOTE : Utilisez une clé plate et une clé dynamométrique pour connecter ou déconnectez les tuyaux à / de l'unité.



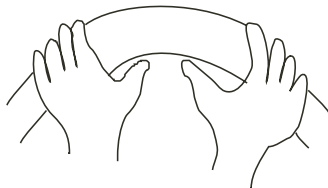
ATTENTION

- Assurez-vous d'enrouler l'isolation autour de la tuyauterie. Un contact direct avec la tuyauterie nue peut provoquer des brûlures ou des engelures.
- Assurez-vous que le tuyau est correctement connecté. Un serrage excessif peut endommager la cloche et un serrage insuffisant peut entraîner des fuites.

NOTES SUR LE RAYON DE COURBURE MINIMUM

Pliez soigneusement la tubulure au milieu, conformément au schéma ci-dessous. **NE PAS** plier la tubulure à plus de 90° ou plus de 3 fois.

Courbez le tuyau avec le pouce



Rayon min. 10cm (3.9 pouces)

6. Après avoir connecté les tuyaux en cuivre à l'unité intérieure, enroulez le câble d'alimentation, le câble de signal et la tuyauterie avec du ruban adhésif.

NOTE : **NE PAS** entrelacer le câble de signal avec d'autres fils. Lorsque vous réunissez ces éléments, n'entrelacez ni croisez le câble de signal avec aucun autre câblage.

7. Enfilez ce tuyau à travers le mur et le connectez à l'unité extérieure.
8. Isolez toute la tuyauterie, y compris les vannes de l'unité extérieure.
9. Ouvrez les vannes d'arrêt de l'unité extérieure pour démarrer l'écoulement du réfrigérant entre les unités intérieure et extérieure.

ATTENTION

Vérifiez qu'il n'y a pas de fuite de réfrigérant une fois l'installation terminée. En cas de fuite de réfrigérant, ventilez immédiatement la zone et évacuez le système (consultez la section Évacuation d'air de ce manuel).

Câblage

! AVANT D'EFFECTUER TOUT TRAVAIL SOUS TENSION, LISEZ CES RÈGLEMENTS

1. Tout le câblage doit être conforme aux codes électriques locaux et nationaux et doit être installé par un électricien agréé.
2. Tous les raccordements électriques doivent être effectués conformément au schéma de raccordement électrique situé sur les panneaux des unités intérieures et extérieures.
3. En cas de problème de sécurité grave avec l'alimentation électrique, arrêtez immédiatement le travail. Expliquez votre raisonnement au client et refusez d'installer l'unité jusqu'à ce que le problème de sécurité soit correctement résolu.
4. La tension d'alimentation doit être comprise entre 90% et 110% de la tension nominale. Une alimentation insuffisante peut provoquer un dysfonctionnement, un choc électrique ou un incendie.
5. Si vous connectez l'alimentation au câblage fixe, il faut installer un parafoudre et un interrupteur principal.
6. Si vous raccordez l'alimentation à un câblage fixe, un interrupteur ou un disjoncteur qui déconnecte tous les pôles et présente une séparation de contact d'au moins 1/8 pouce (3mm) doit être intégré au câblage fixe. Le technicien qualifié doit utiliser un disjoncteur ou un interrupteur approuvé.
7. Ne branchez l'unité qu'à une prise de courant individuelle. Ne pas connecter une autre unité à cette prise.
8. Assurez-vous de bien mettre le climatiseur à la terre.
9. Chaque fil doit être fermement connecté. Un câblage desserré peut provoquer une surchauffe du terminal, entraînant un dysfonctionnement du produit et un risque d'incendie.
10. Ne pas laisser les câbles toucher ou reposer contre la tubulure de réfrigérant, le compresseur ou toute pièce mobile dans l'unité.
11. Si l'unité est équipée d'un réchauffeur électrique auxiliaire, elle doit être installée à au moins 1 mètre (40 pouces) de tout matériau combustible.

12. Pour éviter tout risque de choc électrique, ne jamais toucher les composants électriques immédiatement après la mise hors tension. Après la mise hors tension, attendez toujours 10 minutes ou plus avant de toucher les composants électriques.
13. Assurez-vous de ne pas croiser le câblage électrique avec le câblage de signal. Cela pourrait provoquer des distorsions et des interférences.
14. L'unité doit être connectée à la prise principale. Normalement, l'alimentation doit avoir une impédance de 32 ohms.
15. Aucun autre équipement ne doit être connecté au même circuit d'alimentation.
16. Connectez les câbles extérieurs avant de connecter les câbles intérieurs.

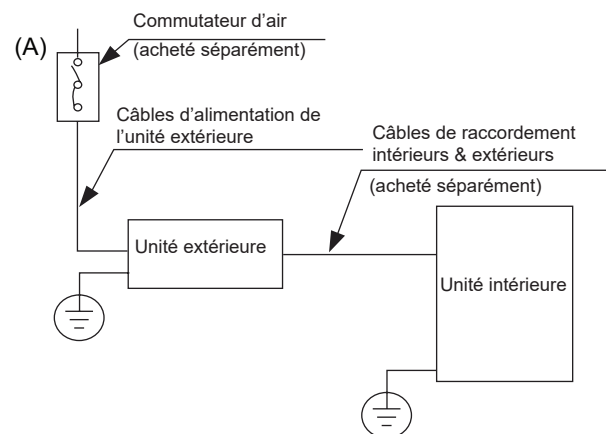


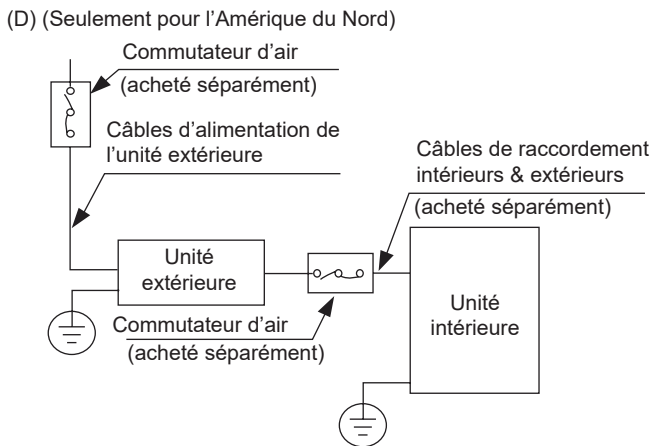
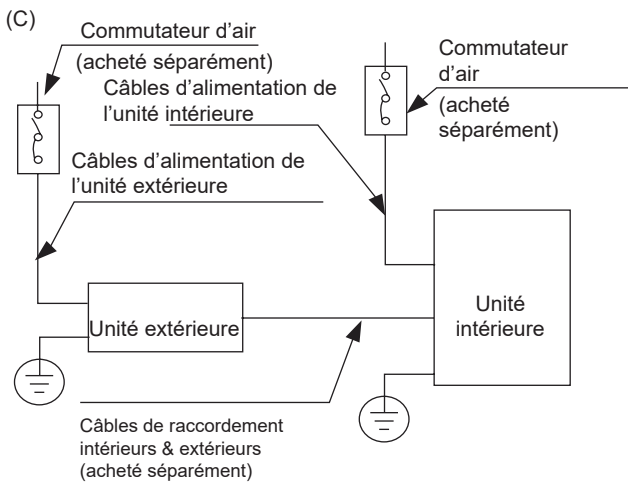
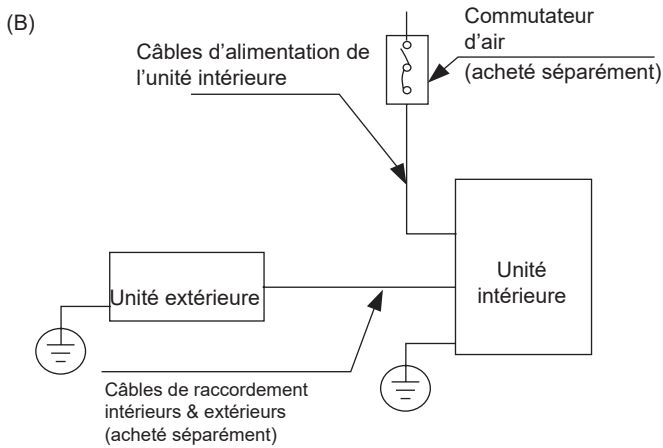
AVERTISSEMENT

AVANT LA MISE EN ŒUVRE DE TOUT TRAVAIL ÉLECTRIQUE OU DE CÂBLAGE, VEUILLEZ COUPER L'ALIMENTATION PRINCIPALE DU SYSTÈME.

NOTE SUR LE COMMUTATEUR D'AIR

Si le courant maximal du climatiseur dépasse 16A, il faut mettre en place un commutateur d'air ou un commutateur de protection contre fuite avec le dispositif de protection (acheté séparément). Si le courant maximal du climatiseur est moins de 16A, le câble d'alimentation du climatiseur doit être équipé d'une fiche (acheté séparément). En Amérique du Nord, l'application doit être câblée conformément aux exigences du NEC et de la CEC.





NOTE : Les schémas ne sont destinés qu'à des fins d'explication. Votre machine peut être légèrement différente. La forme réelle prévaut.

Câblage de l'unité extérieure



AVERTISSEMENT

Avant la mise en œuvre de tout travail électrique ou de câblage, veuillez couper l'alimentation principale du système.

1. Préparez le câble pour la connexion
 - a. Il faut d'abord choisir la dimension correcte de câble. Assurez-vous d'utiliser des câbles H07RN-F.

NOTE : En Amérique du Nord, choisissez le type de câble en fonction des codes et réglementations électriques locaux.

Section transversale minimale des câbles d'alimentation et de signal (pour référence)

Courant nominal de l'appareil (A)	Section transversale nominale (mm ²)
> 3 et ≤ 6	0,75
> 6 et ≤ 10	1
> 10 et ≤ 16	1,5
> 16 et ≤ 25	2,5
> 25 et ≤ 32	4
> 32 et ≤ 40	6

CHOISIR LA BONNE TAILLE DU CÂBLE

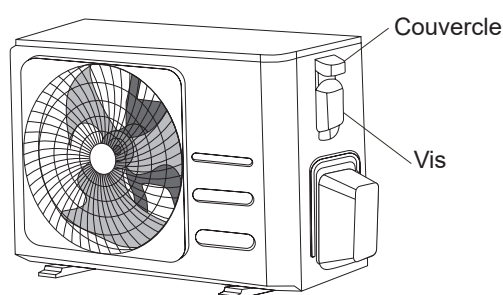
La taille du câble d'alimentation, du câble de signal, du fusible et du commutateur nécessaires est déterminée par le courant maximal de l'unité. Le courant maximum est indiqué sur la plaque signalétique située sur le panneau latéral de l'unité. Veuillez référer à cette plaque signalétique pour choisir le bon câble, le bon fusible ou le bon commutateur.

NOTE : En Amérique du Nord, veuillez choisir la bonne taille de câble en fonction de l'intensité minimale du circuit indiquée sur la plaque signalétique de l'unité.

- b. À l'aide d'une pince à dénuder, dénudez la gaine en caoutchouc des deux extrémités du câble de signal pour faire exposer environ 15cm (5,9") de câble.
- c. Dénudez l'isolation des extrémités.
- d. À l'aide d'une pince à sertir les fils, sertissez des pattes en U aux extrémités des câbles.

NOTE : Lors du raccordement des câbles, veuillez suivre strictement le schéma de câblage figurant à l'intérieur du couvercle de la boîte électrique.

2. Enlevez le couvercle électrique de l'unité extérieure. S'il n'y a pas de couvercle sur l'unité extérieure, démontez les boulons de la plaque de maintenance et enlever la plaque de protection.

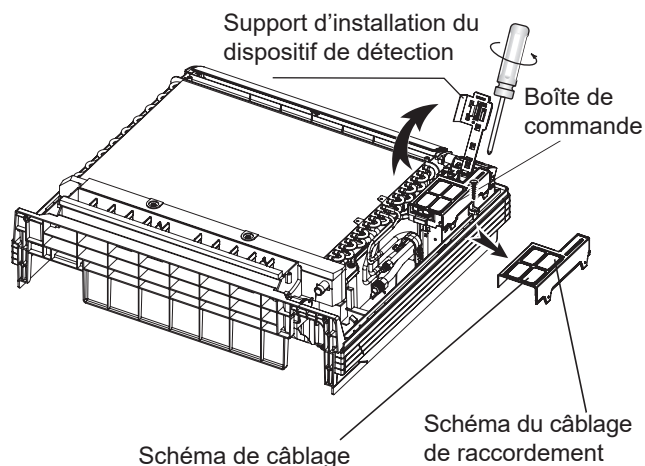


3. Connectez les pattes en U aux bornes. Faites correspondre les couleurs / étiquettes des câbles avec les étiquettes sur la boîte d'accouplement. Vissez fermement la patte en U de chaque câble sur la borne correspondante.
4. Serrez le câble avec le serre-câble.
5. Isolez les câbles non utilisés avec du ruban électrique. Éloignez ces câbles des pièces électriques ou métalliques.
6. Réinstallez le couvercle de la boîte de commande électrique.

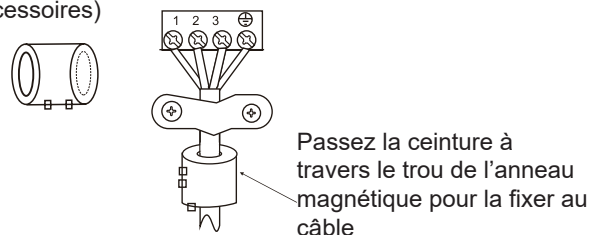
Câblage de l'unité intérieure

1. Préparez le câble pour la connexion
 - a. À l'aide d'une pince à dénuder, dénudez la gaine en caoutchouc des deux extrémités du câble de signal pour faire exposer environ 15cm (5,9") de câble.
 - b. Dénudez l'isolation des extrémités des câbles.
 - c. À l'aide d'une pince à sertir les fils, sertissez des pattes en U aux extrémités des câbles.
2. Tournez le support d'installation du dispositif de détection vers l'autre côté. Retirez ensuite le couvercle de la boîte électrique. (Enlevez également la boîte électrique si sa capacité est de 18000btu/h et s'il a une fonction de mise en réseau).

3. Connectez les pattes en U aux bornes. Faire correspondre les couleurs / étiquettes des fils avec les étiquettes de la boîte à borne et vissez fermement la patte en U de chaque fil sur la borne correspondante. Consultez le numéro de série et le schéma de câblage situés sur le couvercle de la boîte de commande électrique.



Anneau magnétique (si fourni et emballé avec les accessoires)



⚠ ATTENTION

- Lors du raccordement des câbles, veuillez suivre strictement le schéma de câblage.
 - Le circuit de réfrigérant peut devenir très chaud. Gardez le câble d'interconnexion à l'écart du tube en cuivre.
4. Fixez le câble avec le serre-câble prévu à cet effet pour le maintenir en place. Le câble ne doit pas être desserré ni tiré sur les pattes en U.
 5. Réinstallez le couvercle de la boîte électrique et le panneau frontal de l'unité intérieure.

Spécifications d'alimentation

Modèle (Btu/h)		<16K	16K - 18K
Alimentation	Phase	1 Phase	1 Phase
	Fréquence et tension	220-240V~, 50Hz/60Hz	220-240V~, 50Hz/60Hz
Disjoncteur/fusible (A)		20/16	20/16
Câbles d'alimentation de l'unité intérieure (mm ²)		— —	3x1.0
Câblage de connexion intérieur/extérieur (mm ²)	Câblage d'alimentation de l'unité extérieure	3x1.5	3x2.5
	Signal électrique fort	4x1.0	— —
	Signal électrique faible	—	3x0,2
	Fil de mise à la terre	1,5	2,5

Évacuation d'air

Préparation et précaution

L'air et des corps étrangers dans le circuit de réfrigérant peuvent provoquer une augmentation anormale de la pression, ce qui peut endommager le climatiseur, réduire son efficacité et causer des blessures. Utiliser une pompe à vide et une jauge manifold pour évacuer le circuit de réfrigérant, et enlever tout gaz non condensables et l'humidité dans le système.

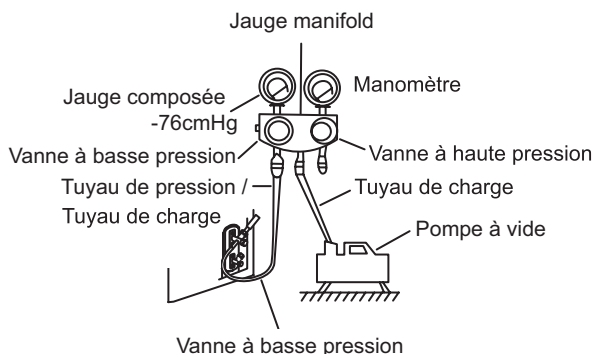
L'évacuation doit être effectuée lors de l'installation initiale et lorsque l'appareil est déplacé.

AVANT D'EFFECTUER L'ÉVACUATION

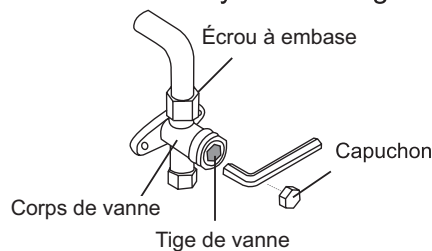
- Vérifier les tuyaux de raccordement entre les unités intérieure et extérieure pour assurer qu'ils sont correctement connectés.
- S'assurer que tout le câblage est correctement connecté.

Instructions d'évacuation

1. Connecter le tuyau de charge de la jauge manifold au port d'entretien de la vanne de basse pression de l'unité extérieure.
2. Connecter un autre tuyau de charge de la jauge manifold à la pompe à vide.
3. Ouvrir le côté à basse pression de la jauge manifold. Garder le côté à haute pression fermé.
4. Allumer la pompe à vide pour évacuer le système.
5. Fonctionner le vide pendant au moins de 15 minutes ou jusqu'à ce que le débitmètre composé indique -76cmHg (-10^5Pa).



6. Fermer le côté à Basse pression de la jauge manifold et éteindre la pompe à vide.
7. Attendre 5 minutes, puis vérifier s'il existe de changement de pression dans le système.
8. Si la pression du système change, consulter la section Vérification des fuites de gaz pour savoir comment vérifier les fuites. S'il n'y a pas de changement de pression dans le système, dévisser le capuchon de la vanne à garniture (vanne à haute pression).
9. Insérer une clé hexagonale dans la vanne à garniture (vanne à haute pression) et l'ouvrir en tournant la clé d'un quart de tour dans le sens des aiguilles d'une montre. Écouter le gaz pour sortir du système, puis fermer la vanne après 5 secondes.
10. Observer la jauge de pression pendant une minute pour vous assurer qu'il n'y a pas de changement de pression. La jauge de pression doit indiquer une pression légèrement supérieure à la pression atmosphérique.
11. Enlever le tuyau de charge du port d'entretien.



12. À l'aide d'une clé hexagonale, ouvrir complètement les vannes à haute pression et à basse pression.
13. Serrer les capuchons des trois vannes (port d'entretien, haute pression, basse pression) à la main. Vous pouvez le serrer davantage à l'aide d'une clé de torque si nécessaire.

! OUVRIR DÉLICATEMENT DE TIGE DE VANNE

Lorsque vous ouvrez les tiges de vanne, tourner la clé hexagonale jusqu'à ce qu'elle frappe le bouchon. Ne pas essayer de forcer la vanne à l'ouvrir davantage.

Note relative à l'ajout de réfrigérant

Certains systèmes nécessitent une charge supplémentaire en fonction de la longueur du tuyau. La longueur standard du tuyau varie en fonction de la réglementation locale. Par exemple, en Amérique du Nord, la longueur standard des tuyaux est de 7,5 m (25'). Dans les autres zones, la longueur standard du tuyau est de 5 m (16'). Le réfrigérant doit être chargé à partir du port d'entretien situé sur la vanne à basse pression de l'unité extérieure. Le réfrigérant supplémentaire à charger peut être calculé à l'aide de la formule suivante :

Diamètre de côté liquide

	ø6,35 (1/4")	ø9,52 (3/8")	ø12,7 (1/2")
R32 :	(Longueur totale du tuyau - longueur standard du tuyau) x 12g (0,13oz) /m(ft)	(Longueur totale du tuyau - longueur standard du tuyau) x 24g (0,26oz) / m (ft)	(Longueur totale du tuyau - longueur standard du tuyau) x 40g (0,42oz) / m (ft)



ATTENTION NE PAS mélanger les types de réfrigérants.

Mise en service

Avant la mise en service

Une mise en service doit être effectuée après l'installation complète de l'ensemble du système. Confirmer les points suivants avant d'effectuer l'essai :

- a) Les unités intérieures et extérieures sont correctement installées.
- b) La tuyauterie et le câblage sont correctement connectés.
- c) Sans obstacles à l'entrée et à la sortie de l'appareil qui pourraient provoquer une mauvaise performance ou un dysfonctionnement du produit.
- d) Il n'y a pas de fuite dans le système de réfrigération.
- e) Le système de drainage est sans blocage et se déverse dans un endroit sûr.
- f) L'isolation thermique est correctement installée.
- g) Les fils de masse sont correctement connectés.
- h) La longueur de la tuyauterie et la capacité de stockage du réfrigérant supplémentaire ont été enregistrées.
- i) La tension d'alimentation correspond à la tension correcte pour le climatiseur.



ATTENTION

Le fait de ne pas effectuer une mise en service peut entraîner des dommages de l'appareil, des dommages matériels ou des blessures corporelles.

Instructions de mise en service

1. Ouvrir les vannes d'arrêt de liquide et de gaz.
2. Allumer l'interrupteur d'alimentation principale et laisser l'appareil se réchauffer.
3. Régler le climatiseur en mode COOL.
4. Pour l'unité intérieure
 - a. S'assurer que la télécommande et ses boutons fonctionnent correctement.
 - b. S'assurer que les persiennes fonctionnent correctement et peuvent être changés à l'aide de la télécommande.
 - c. Vérifier de nouveau si la température ambiante est correctement enregistrée.
 - d. S'assurer que les indicateurs de la télécommande et du panneau d'affichage de l'unité intérieure fonctionnent correctement.

- e. S'assurer que les boutons manuels de l'unité intérieure fonctionnent correctement.
 - f. Vérifier que le système de drainage fonctionne sans blocage et s'écoule en douceur.
 - g. S'assurer qu'il n'y a pas de vibrations ni de bruit anormal pendant le fonctionnement.
5. Pour l'unité extérieure
 - a. Vérifier s'il y a des fuites dans le système de réfrigération.
 - b. S'assurer qu'il n'y a pas de vibrations ou de bruit anormal pendant le fonctionnement.
 - c. S'assurer que le vent, le bruit et l'eau générés par l'appareil ne gênent pas vos voisins et ne présentent aucun danger pour la sécurité.
 6. Essai de drainage
 - a. S'assurer que le tuyau de drainage écoule en douceur. Les nouveaux bâtiments doivent effectuer cet essai avant de finir le plafond.
 - b. Enlever le couvercle d'essai. Ajouter 2 000ml d'eau dans le réservoir à travers le tube connecté.
 - c. Allumer l'interrupteur d'alimentation principale et faire fonctionner le climatiseur en mode COOL.
 - d. Écouter le son de la pompe de drainage pour voir si elle fait des bruits anormaux.
 - e. Vérifier si l'eau est déchargée. En fonction du tuyau de drainage, il peut prendre jusqu'à une minute avant que l'appareil commence à se vider.
 - f. S'assurer qu'il n'y a pas de fuites dans les tuyaux.
 - g. Arrêter le climatiseur. Éteindre l'interrupteur d'alimentation principale et réinstaller le couvercle d'essai.

NOTE : Si l'appareil fonctionne mal ou ne fonctionne pas conformément à vos attentes, veuillez-vous reporter à la section Dépannage du Manuel Utilisateur avant d'appeler le service clientèle.

La conception et les spécifications sont sujettes à changement sans préavis pour l'amélioration du produit. Veuillez consulter l'agence de vente ou le fabricant pour plus de détails. Toute mise à jour du manuel sera téléchargée sur le site web du service, veuillez vérifier la dernière version.

**QS001UI-CONSOLE
16122600000129
20200710**



BUREAU CENTRAL
Parc Silic-Immeuble Panama
45 rue de Villeneu
94150 Rungis
Tél. +33 9 80 80 15 14
<http://www.frigicoll.fr>
<http://www.midea.fr>