

# M-Thermon A Set Monobloc

## FICHE PRODUIT



Télécommande incluse

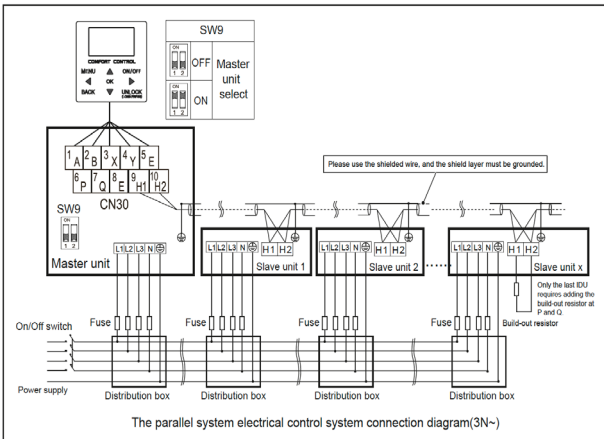
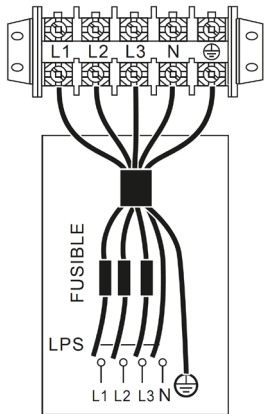
Produit certifié par:



### CARACTÉRISTIQUES

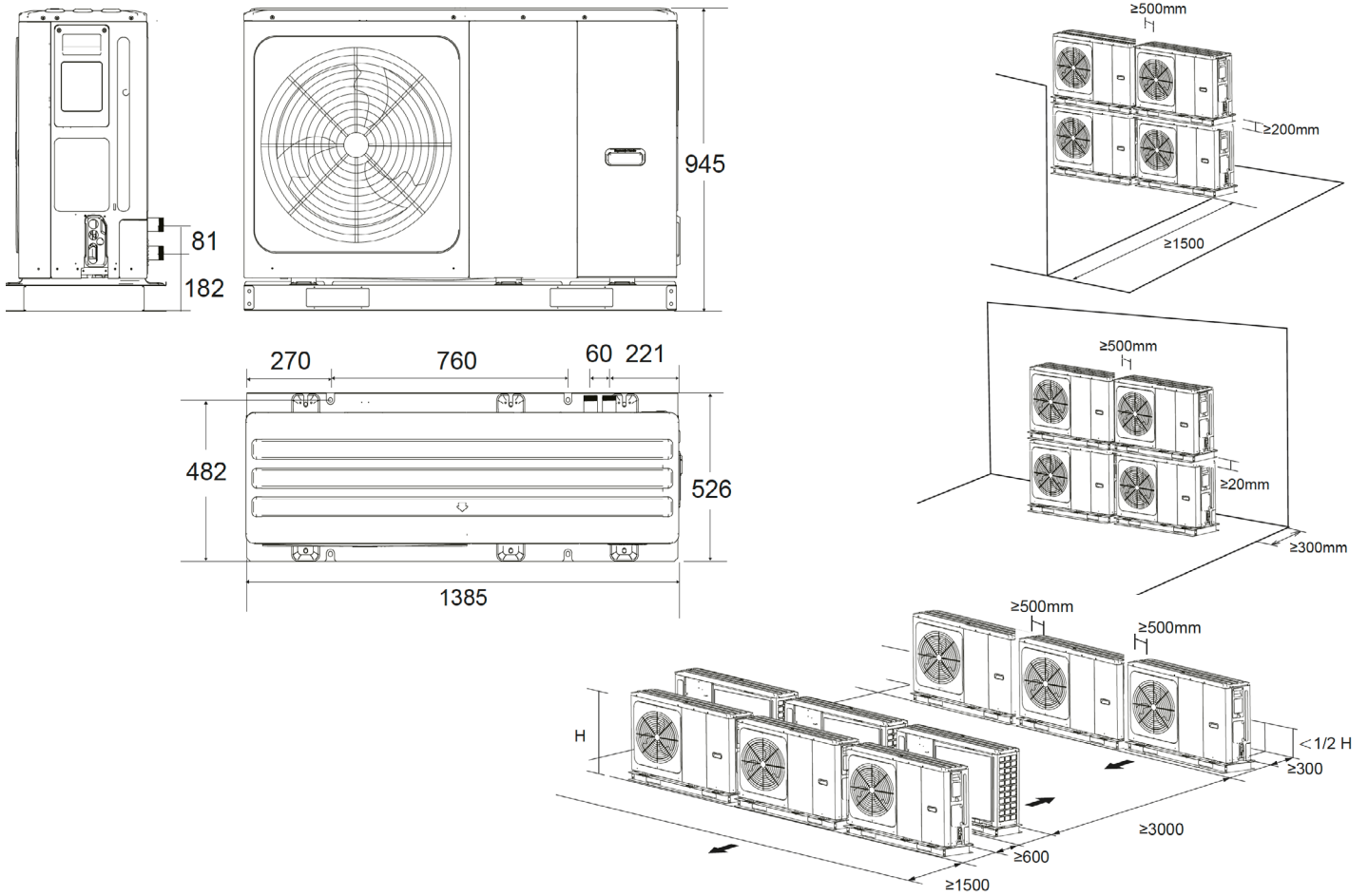
Modèle	Ensemble	M-THERMON A 12T
	<b>Unité extérieure</b>	<b>MHC-V12W/D2RN8-BER90</b>
Unité extérieure	Poids net / total	160,0 kg / 188,0 kg
	Diamètre connexions	R5/4"
	Raccordement de purge	DN32 mm
	Vase d'expansion inclus	8,0 L
	Pression disponible max. pompe	8,5 m
	Débit d'eau nominal	2,08 m <sup>3</sup> /h
	Plage de débit d'eau	0,7 ~ 2,5 m <sup>3</sup> /h
	Alimentation	380-415 V / 3 / 50 Hz
	Intensité maximale	27,0 A
	Fusible recommandé	D32 A
Résistance électrique backup	9,0 / 6,0 / 3,0 kW (regulable)	
Réservoir ECS (non inclus)	Surface minimale serpentin ECS	Inoxydable Acier émaillé
		1,6 m <sup>2</sup> 2,5 m <sup>2</sup>
	Volume réservoir recommandée	200 L - 500 L
	Modèle recommandée	<b>BSX270 / BSX475</b>
	Distance max. installation réservoir par rapport à l'unité extérieure	5 m
Température impulsion	Chauffage et ECS	+25 ~ +65 °C
	Refroidissement	+5 ~ +25 °C
Plage de travail	Chauffage	-25 ~ +35 °C
	ECS	-25 ~ +43 °C
	Refroidissement	-5 ~ +43 °C

### CONNEXION ÉLECTRIQUE

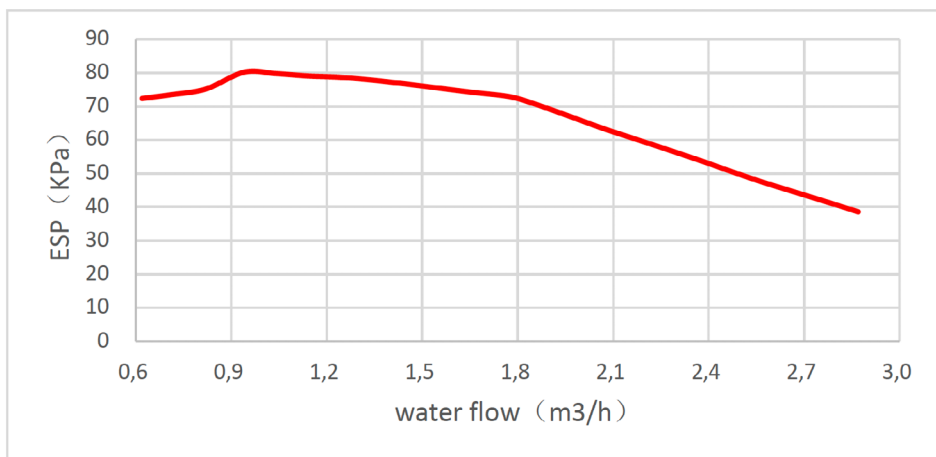


NOTES:  
 (1) Les données et spécifications présentes sur cette fiche peuvent varier sans préavis.  
 (2) Les images sur cette fiche sont indicatives et peuvent être différentes de la machine finale.

## DIMENSIONS ET DISTANCES INSTALLATION



## COURBE DE POMPE



Abbreviations:  
ESP: External static pressure

# M-Thermon A Set Monobloc

## FICHE PRODUIT



Télécommande incluse

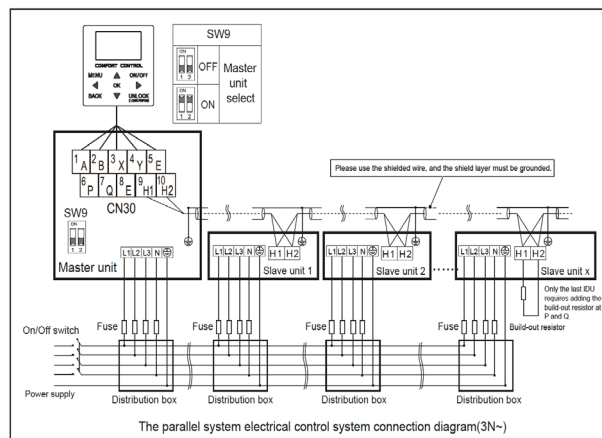
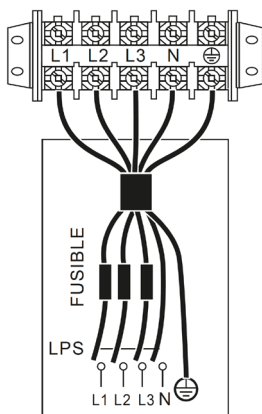
Produit certifié par:



### CARACTÉRISTIQUES

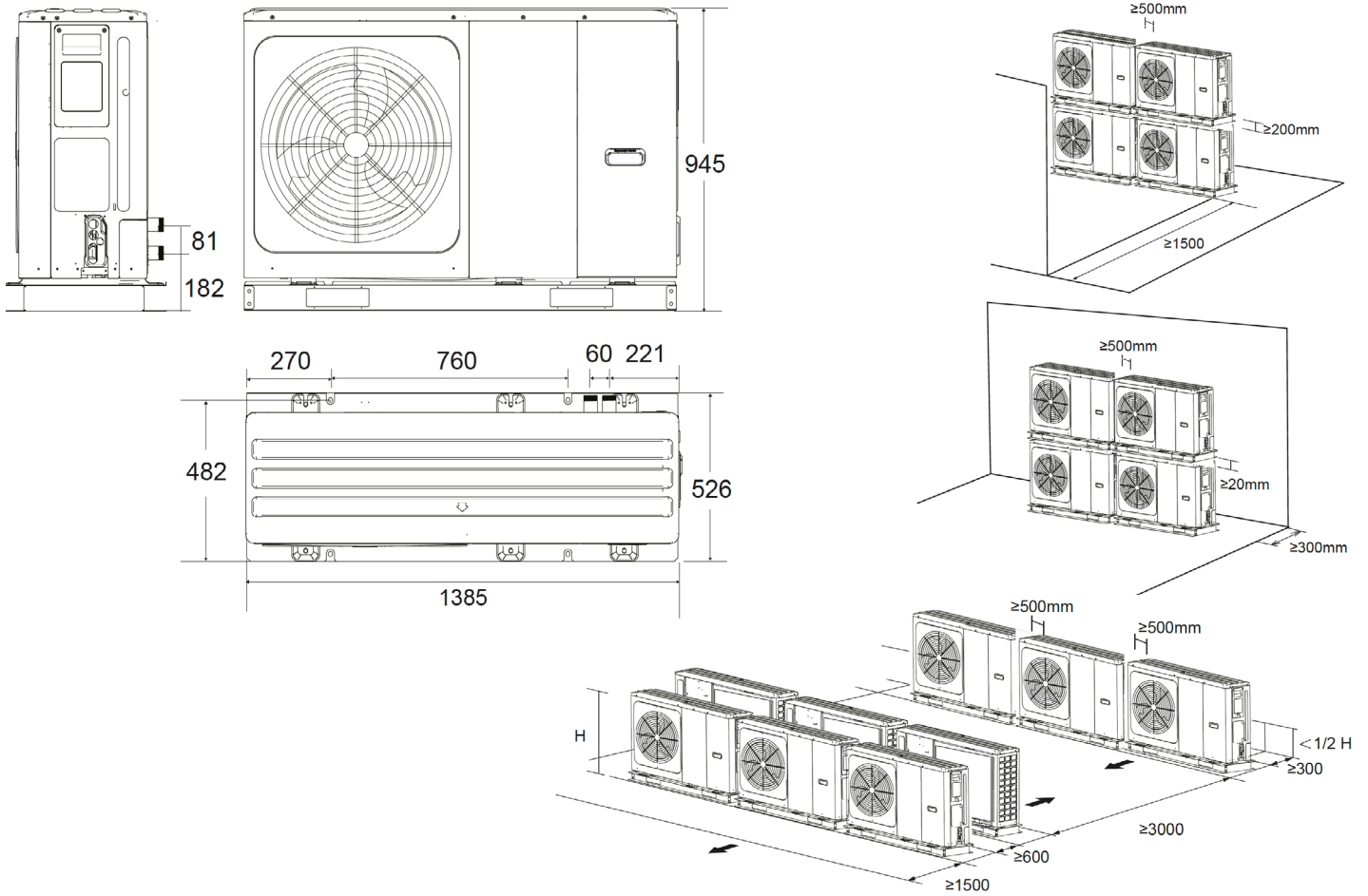
Modèle	Ensemble	M-THERMON A 14T
	<b>Unité extérieure</b>	<b>MHC-V14W/D2RN8-BER90</b>
Unité extérieure	Poids net / total	160,0 kg / 188,0 kg
	Diamètre connexions	R5/4"
	Raccordement de purge	DN32 mm
	Vase d'expansion inclus	8,0 L
	Pression disponible max. pompe	8,5 m
	Débit d'eau nominal	2,49 m <sup>3</sup> /h
	Plage de débit d'eau	0,7 - 2,75 m <sup>3</sup> /h
	Alimentation	380-415 V / 3 / 50 Hz
	Intensité maximale	27,0 A
	Fusible recommandé	D32 A
Résistance électrique backup	9,0 / 6,0 / 3,0 kW (regulable)	
Réservoir ECS (non inclus)	Surface minimale serpentin ECS	Inoxydable Acier émaillé
		1,6 m <sup>2</sup> 2,5 m <sup>2</sup>
	Volume réservoir recommandée	200 L - 500 L
	Modèle recommandée	<b>BSX270 / BSX475</b>
	Distance max. installation réservoir par rapport à l'unité extérieure	5 m
Température impulsion	Chauffage et ECS	+25 ~ +65 °C
	Refroidissement	+5 ~ +25 °C
Plage de travail	Chauffage	-25 ~ +35 °C
	ECS	-25 ~ +43 °C
	Refroidissement	-5 ~ +43 °C

### CONNEXION ÉLECTRIQUE

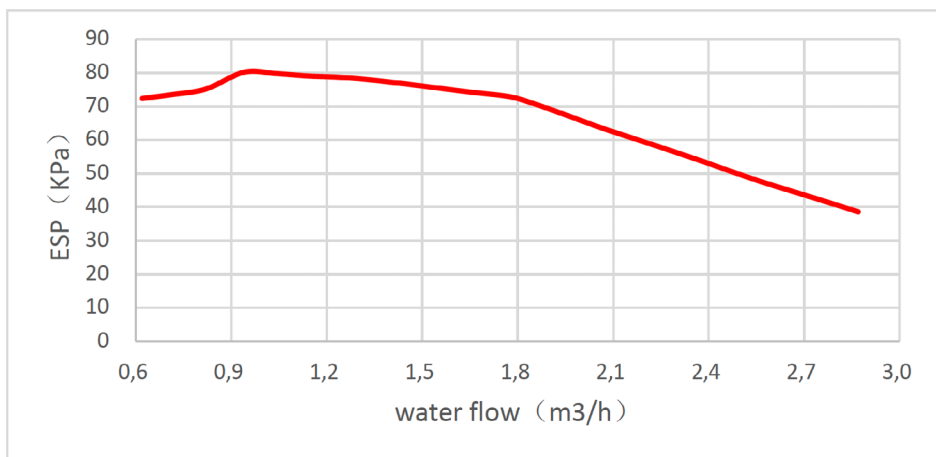


NOTES:  
 (1) Les données et spécifications présentes sur cette fiche peuvent varier sans préavis.  
 (2) Les images sur cette fiche sont indicatives et peuvent être différentes de la machine finale.

## DIMENSIONS ET DISTANCES INSTALLATION



## COURBE DE POMPE



Abbreviations:  
ESP: External static pressure

# M-Thermon A Set Monobloc

## FICHE PRODUIT



Télécommande incluse

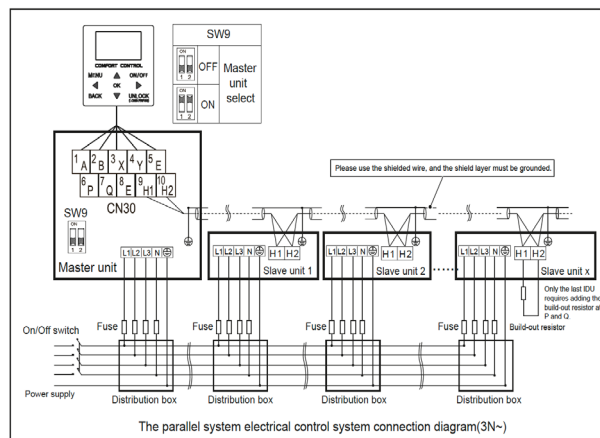
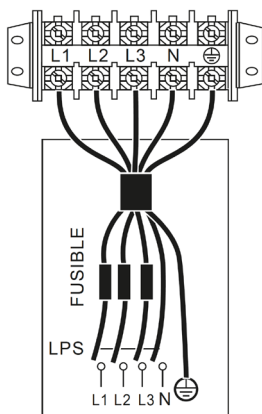
Produit certifié par:



### CARACTÉRISTIQUES

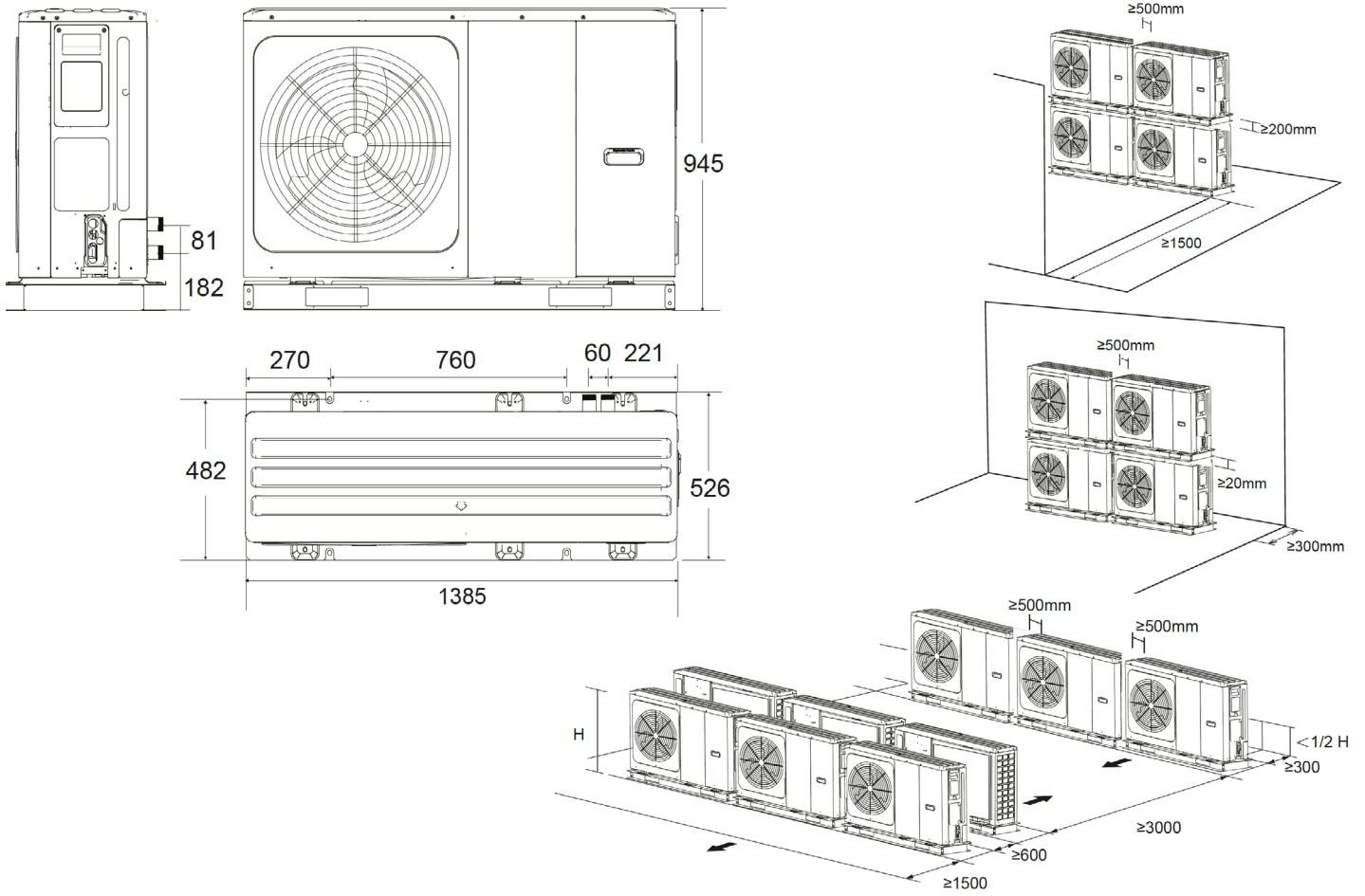
Modèle	Ensemble	M-THERMON A 16T
	<b>Unité extérieure</b>	<b>MHC-V16W/D2RN8-BER90</b>
Unité extérieure	Poids net / total	160,0 kg / 188,0 kg
	Diamètre connexions	R5/4"
	Raccordement de purge	DN32 mm
	Vase d'expansion inclus	8,0 L
	Pression disponible max. pompe	8,5 m
	Débit d'eau nominal	2,73 m <sup>3</sup> /h
	Plage de débit d'eau	0,7 - 3,0 m <sup>3</sup> /h
	Alimentation	380-415 V / 3 / 50 Hz
	Intensité maximale	27,0 A
	Fusible recommandé	D32 A
Résistance électrique backup	9,0 / 6,0 / 3,0 kW (regulable)	
Réservoir ECS (non inclus)	Surface minimale serpentin ECS	Inoxydable Acier émaillé
		1,6 m <sup>2</sup> 2,5 m <sup>2</sup>
	Volume réservoir recommandée	200 L - 500 L
	Modèle recommandée	<b>BSX270 / BSX475</b>
	Distance max. installation réservoir par rapport à l'unité extérieure	5 m
Température impulsion	Chauffage et ECS	+25 ~ +65 °C
	Refroidissement	+5 ~ +25 °C
Plage de travail	Chauffage	-25 ~ +35 °C
	ECS	-25 ~ +43 °C
	Refroidissement	-5 ~ +43 °C

### CONNEXION ÉLECTRIQUE

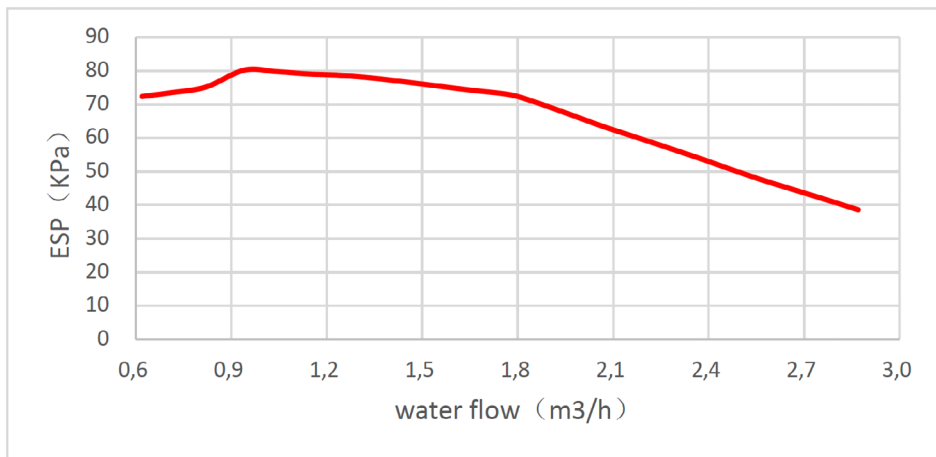


NOTES:  
 (1) Les données et spécifications présentes sur cette fiche peuvent varier sans préavis.  
 (2) Les images sur cette fiche sont indicatives et peuvent être différentes de la machine finale.

## DIMENSIONS ET DISTANCES INSTALLATION



## COURBE DE POMPE



Abbreviations:  
ESP: External static pressure