

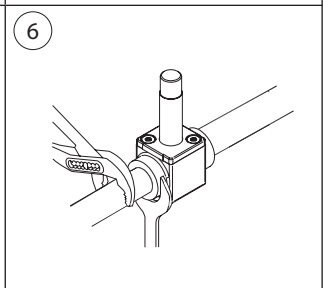
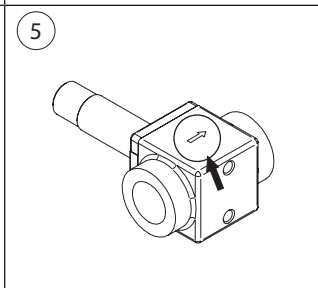
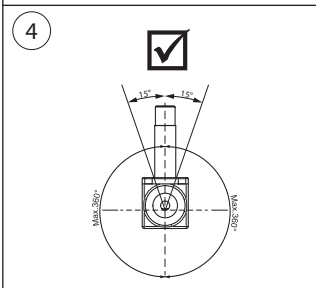
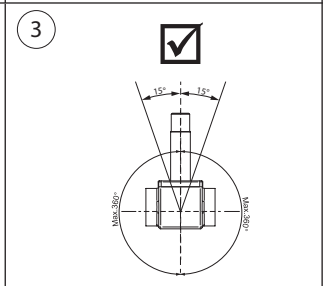
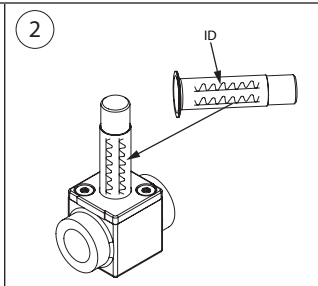
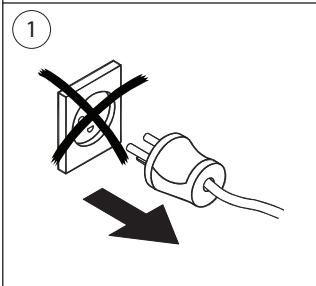
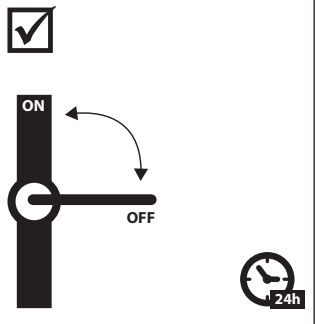
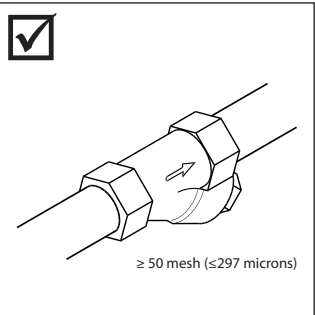
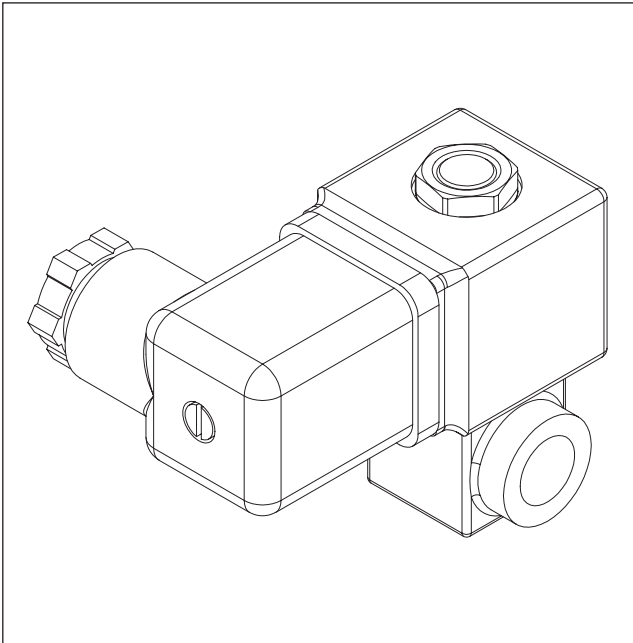
Installation guide

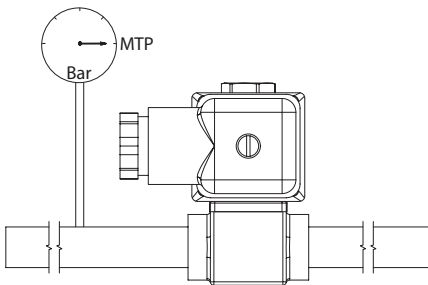
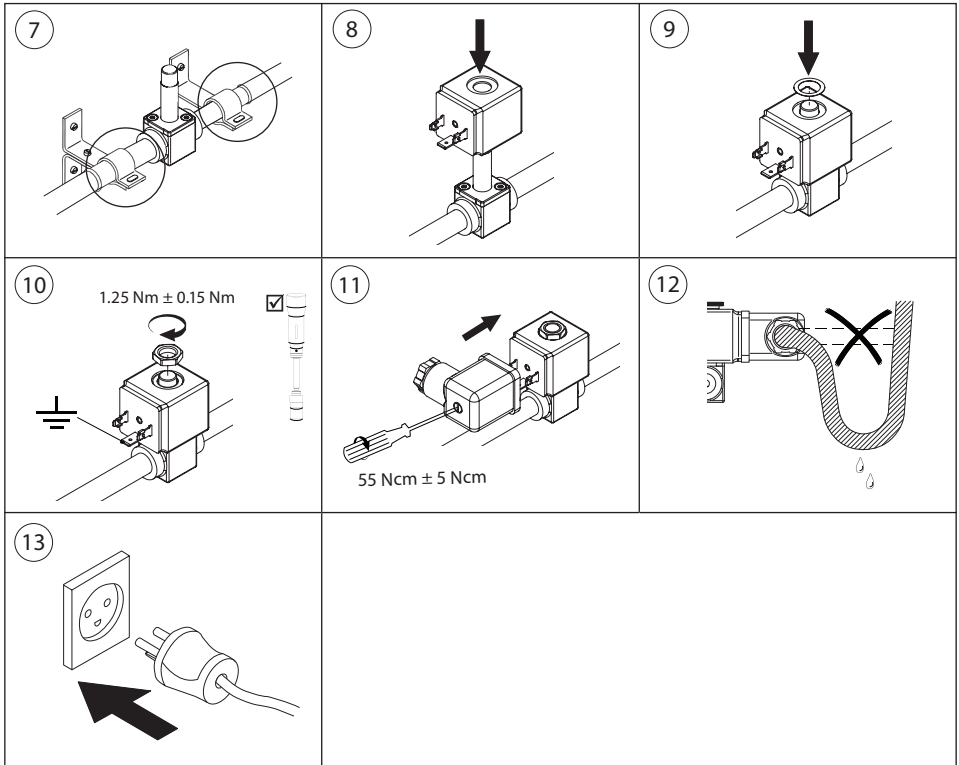
Solenoid valve

Type EV210A

032R9270

032R9270





DN	Max. working pressure (MWP)	Max. test pressure (MTP)
	[bar]	[bar]
1,2 - 2	30	45
2,5	20	30
3	14	21
3,5	11	16,5

EN60730-2-8

Visit www.products.danfoss.com for further technical data
 Para más información, visite www.products.danfoss.es
 Rendez-vous sur le site www.products.danfoss.fr pour plus de données techniques